

Государственная корпорация по атомной энергии «Росатом»
Федеральное государственное унитарное предприятие
РОССИЙСКИЙ ФЕДЕРАЛЬНЫЙ ЯДЕРНЫЙ ЦЕНТР
Всероссийский научно-исследовательский институт экспериментальной физики
ЦЕНТР ИСПЫТАНИЙ СРЕДСТВ ИЗМЕРЕНИЙ
ФГУП «РФЯЦ-ВНИИЭФ»

Уникальный номер записи об аккредитации в реестре аккредитованных лиц
RA.RU.311769

пр. Мира, д. 37, г. Саров, Нижегородская обл., 607188
Телефон 83130 22224 Факс 83130 22232
E-mail: nio30@olit.vniief.ru

СОГЛАСОВАНО
Руководитель ЦИ СИ
ФГУП «РФЯЦ-ВНИИЭФ»



В.К. Дарымов

«08» 02 2021

Государственная система обеспечения единства измерений

ВИБРОКОНТРОЛЛЕРЫ AP5300M

Методика поверки

A3009.0384.МП-2021

Содержание

1	Общие положения.....	3
2	Перечень операций поверки	4
3	Требования к условиям проведения поверки	4
4	Требования к специалистам, осуществляющим поверку	4
5	Метрологические и технические требования к средствам поверки.....	4
6	Требования по обеспечению безопасности проведения поверки.....	5
7	Внешний осмотр	5
8	Подготовка к поверке и опробование	5
9	Определение метрологических характеристик.....	6
10	Подтверждение соответствия метрологическим требованиям.....	11
11	Оформление результатов поверки.....	11
	Приложение А (справочное) Перечень документов, на которые даны ссылки в тексте методики поверки.....	12
	Приложение Б (справочное) Перечень принятых сокращений	12

1 Общие положения

1.1 Настоящая методика поверки (МП) распространяется на виброконтроллеры AP5300M, выпускаемые по АБКЖ.431134.061ТУ.

Виброконтроллеры AP5300M (далее – виброконтроллер) предназначены для измерений СКЗ виброскорости совместно с вибропреобразователями со встроенным усилителем и выдачи сигнала превышения заданного уровня вибрации в виде замкнутых или разомкнутых контактов электронного реле.

Принцип действия виброконтроллера основан на преобразовании сигнала (однократное интегрирование) поступающего от первичного преобразователя виброускорения со встроенной электроникой (ПП) и вычисления среднего квадратического значения (СКЗ) виброскорости, по заданному значению которого формируется сигналы в виде замкнутых или разомкнутых контактов реле «Предупреждение» и «Авария» при превышении заданных уровней вибрации (порогов срабатывания).

1.2 МП устанавливает методику первичной и периодической поверок виброконтроллеров методом прямых измерений с использованием рабочих эталонов 2-го разряда в соответствии с ГПС, утвержденной приказом Росстандарта от 27 декабря 2018 г. № 2772 «Об утверждении государственной поверочной схемы для средств измерений виброперемещения, виброскорости, виброускорения и углового ускорения».

Первичной поверке виброконтроллеры подвергаются при выпуске из производства и после ремонта. Организация и проведение поверки в соответствии с действующими нормативными документами.

МП не предусматривает поверку виброконтроллеров в сокращенном объеме. МП допускает поверку виброконтроллеров как совместно с ПП, так и без ПП. При проведении периодической поверки сквозная поверка виброконтроллера совместно с ПП является приоритетной.

Межповерочный интервал – один год.

Перечень документов, на которые даны ссылки в тексте МП, приведен в приложении А.

Перечень принятых сокращений приведен в приложении Б.

2 Перечень операций поверки

2.1 При проведении первичной и периодической поверок виброконтроллер должны быть выполнены операции, указанные в таблице 1.

2.2 При получении отрицательного результата какой-либо операции поверки дальнейшая поверка не проводится, и результаты оформляются в соответствии с 11.2.

Таблица 1 – Перечень операций при поверке

Наименование операции	Номер пункта МП	Обязательность проведения при поверке	
		первичной	периодической
1 Внешний осмотр	7	Да	Да
2 Подготовка к поверке и опробование	8	Да	Да
3 Проверка режима питания ПП со встроенной электроникой	9.1	Да	Нет
4 Проверка диапазона измерений и пределов допускаемой основной приведенной к верхнему значению диапазона погрешности измерений виброскорости на базовой частоте 160 Гц	9.2	Да	Да
5 Проверка рабочего диапазона частот и неравномерности частотной характеристики	9.3	Да	Да
6 Проверка допускаемой погрешности срабатывания заданных порогов	9.4	Да	Да

3 Требования к условиям проведения поверки

При проведении поверки должны быть соблюдены следующие условия:

- температура окружающего воздуха от 18 до 25 °С;
- относительная влажность воздуха при температуре 20 °С не более 80 %;
- атмосферное давление от 84,0 до 106,7 кПа (от 630 до 800 мм рт.ст.);
- напряжение питающей сети (230±23) В;
- частота питающей сети от (50±1) Гц.

4 Требования к специалистам, осуществляющим поверку

К проведению поверки допускается персонал, изучивший ЭД на виброконтроллер, данную МП и имеющий опыт работы с оборудованием, перечисленным в таблице 2.

5 Метрологические и технические требования к средствам поверки

5.1 При проведении поверки применяют СИ и оборудование, приведенные в таблице 2.

5.2 Допускается использовать другие СИ и оборудование, обеспечивающие требуемые диапазоны и точности измерений.

5.3 Все применяемые СИ должны быть поверены и иметь действующие свидетельства о поверке.

Таблица 2 – Перечень средств измерений, применяемых при поверке

Наименование СИ	Требуемые характеристики		Рекомендуемый тип	Кол-во	Пункт МП
	Диапазон измерений	Погрешность измерений			
Рабочий эталон 2 разряда в соответствии с ГПС	от 10 до 1000 Гц; от 1 до 100 м/с ²	±2 %	DVC-500 рег. № 58770-14	1	9.2, 9.3
Вольтметр универсальный	от 10 до 30 В; от 1 до 10 мА	±0,5 %	B7-78/1 рег. № 52147-12	1	9.1
Калибратор универсальный	от 1 до 1000 мВ; от 5 до 2000 Гц	±0,2 %	H4-16 рег. № 46627-11	1	9.2, 9.3, 9.4

6 Требования по обеспечению безопасности проведения поверки

6.1 При проведении поверки необходимо руководствоваться «Правилами устройства электроустановок» и «Правилами технической эксплуатации электроустановок потребителей». Меры безопасности при подготовке и проведении измерений должны соответствовать требованиям ГОСТ 12.2.007.0 и «Правилам по охране труда при эксплуатации электроустановок (ПОТЭУ)».

6.2 При проведении поверки должны быть выполнены все требования безопасности, указанные в ЭД на виброконтроллер и средства поверки.

Все используемое оборудование должно иметь защитное заземление.

7 Внешний осмотр

7.1.1 При внешнем осмотре необходимо установить:

- соответствие маркировки изделия требованиям ЭД;
- соответствие заводского номера паспортным данным;
- наличие и целостность пломбы-этикетки, предотвращающей несанкционированный доступ к элементам регулировки;
- отсутствие внешних механических повреждений виброконтроллера.

7.1.2 При наличии вышеуказанных дефектов испытания не проводят до их устранения. Если дефекты устранить невозможно, виброконтроллер бракуют. При отсутствии или нарушении целостности пломбы-этикетки, предотвращающей несанкционированный доступ к элементам регулировки, виброконтроллер подлежит поверке в объеме первичной поверки.

8 Подготовка к поверке и опробование

8.1 Перед проведением поверки и опробованием подготавливают СИ и оборудование к работе в соответствии с ЭД на них. При колебаниях температур в складских и рабочих помещениях в пределах более 10 °С необходимо выдерживать полученный со склада виброконтроллер не менее двух часов в нормальных условиях.

8.2 Проверяют наличие действующих свидетельств о поверке на СИ, а также соответствие условий поверки разделу 3.

8.3 Подключают к клеммам «ВХ» любой резистор номинальным сопротивлением 51 Ом, например С2-33-0,125-51 Ом±10%.

8.4 Подключают к клеммам «=24В» сетевой адаптер. После прохождения теста (поочередное свечение средних сегментов светодиодного индикатора), показания виброконтроллера должны составлять не более 2 мм/с.

8.5 В соответствии с ЭД с помощью кнопок управления убедится в переключении режимов работы виброконтроллера.

8.6 Виброконтроллер считают прошедшим опробование с положительным результатом, если управление виброконтроллером и индикация режимов работы происходит в соответствии с ЭД.

9 Определение метрологических характеристик

9.1 Проверка режима питания ПП со встроенной электроникой

9.1.1 Включают виброконтроллер. С помощью вольтметра В7-78/1 измеряют напряжение питания ПП на клеммах К.1 и К.2 «ВХ». Переводят вольтметр в режим измерений постоянного тока и измеряют ток питания ПП.

9.1.2 Виброконтроллер считают выдержавшим испытания, если:

- напряжение питания постоянного тока ПП составляет от 18 до 22 В;
- ток питания ПП составляет от 5,1 до 6,3 мА.

9.2 Проверка диапазона измерений и пределов допускаемой основной приведенной к верхнему значению диапазона погрешности измерений СКЗ виброскорости на базовой частоте 160 Гц

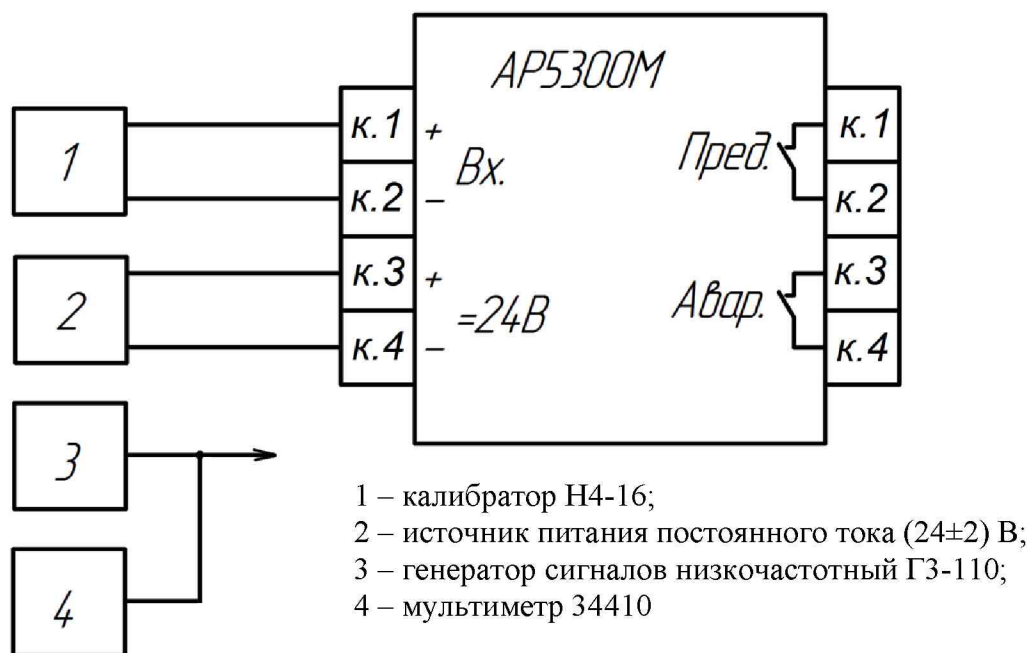
9.2.1 Проверка без ПП

9.2.1.2 Собирают схему измерений в соответствии с рисунком 1. Включают и прогревают все приборы в соответствии с ЭД на них.

9.2.1.3 На виброконтроллере устанавливают:

- значение коэффициента преобразования ПП, (**-S-**): "10.0";
- значение порога срабатывания реле «Предупреждение», (**-П-**): "15.0";
- значение порога срабатывания реле «Авария», (**-А-**): "25.0";
- значение времени превышения порога срабатывания реле «Предупреждение», (**tПЗ**): "0";
- значение времени превышения порога срабатывания реле «Авария», (**tА5**): "0";
- нормальное положение контактов реле «Предупреждение», (**rП**): "0" (разомкнутое);
- нормальное положение контактов реле «Авария», (**rА**): "0" (разомкнутое);
- режим срабатывания реле, (**bI**): "0" (самовосстановление);
- время задержки срабатывания реле, (**d**): "0" (без задержки).

Примечание - Периодическую поверку допускается проводить при установках режимов работы: **-П-**; **-А-**; **tПЗ**; **tА5**; **rП**; **rА**; **bI**; **d**, используемых при эксплуатации.



Примечание – Генератор сигналов низкочастотный (3) и вольтметр (4) применяются при отсутствии калибратора (5).

Рисунок 1 – Схема измерений

9.2.1.4 На частоте 160 Гц подают с калибратора (1) на клеммы к.1 и к.2 «Вх» первое рекомендуемое СКЗ напряжения из таблицы 3 $U_{вх}$, мВ, для коэффициента преобразования ПП $S=10.0$, мВ/(м·с⁻²).

9.2.1.5 Заносят измеренное виброконтроллером СКЗ виброскорости $V_{изм}$, мм/с, в таблицу 3.

9.2.1.6 Повторяют измерения по 9.2.1.4, 9.2.1.5 для всех рекомендуемых значений входного напряжения и коэффициентов преобразования из таблицы 3.

9.2.1.7 Рассчитывают основную приведенную к верхнему значению диапазона погрешность измерений СКЗ виброскорости на базовой частоте 160 Гц $\delta_{при}$, %, по формуле

$$\delta_{при} = \frac{V_{изм.i} - \frac{U_{вх.i}}{S}}{V_{max}} \cdot 100, \quad (1)$$

где $V_{изм.i}$ – i -е измеренное виброконтроллером СКЗ виброскорости, мм/с;

$U_{вх.i}$ – i -е заданное СКЗ напряжения на входе виброконтроллера, мВ;

S – установленное на виброконтроллере значение коэффициента преобразования ПП, мВ/(м·с⁻²);

V_{max} – максимальное СКЗ измеряемой виброскорости, мм/с, рассчитываемое по формуле

$$V_{max} = \frac{300}{S}, \quad (2)$$

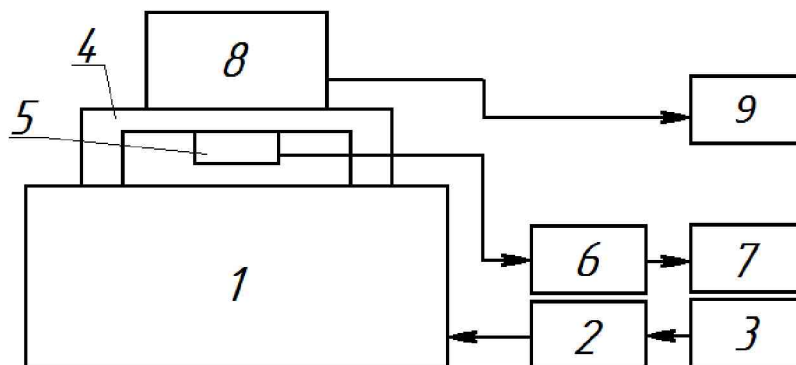
Примечание – для $S \leq 3.00$ мВ/(м·с⁻²) значение $V_{max} = 100$ мм/с.

Т а б л и ц а 3 – Рекомендуемые значения СКЗ входного напряжения

$S, \text{ мВ}/(\text{м} \cdot \text{с}^{-2})$	10.0	10.0	10.0	10.0	10.0	10.0	10.0	1.00	2.00	3.00	5.00
$U_{\text{вх}}, \text{ мВ}$	5	30	60	120	150	210	270	50	50	50	50
$V_{\text{изм}}, \text{ мм/с}$											
$\delta_{\text{пр}}, \%$											
$S, \text{ мВ}/(\text{м} \cdot \text{с}^{-2})$	1.10	1.20	1.30	1.50	1.70	1.90	1.91	1.93	1.95	1.97	1.99
$U_{\text{вх}}, \text{ мВ}$	50	50	50	50	50	50	50	50	50	50	50
$V_{\text{изм}}, \text{ мм/с}$											
$\delta_{\text{пр}}, \%$											

9.2.2 Проверка совместно с ПП

9.2.2.1 Собирают схему измерений в соответствии с рисунком 2. ПП, например AP2028-100, устанавливают на специализированный переходник. Рабочая ось испытуемого ПП должна совпадать с рабочей осью эталонного вибропреобразователя установки. ПП подключают к клеммам К.1 и К.2 «ВХ» виброконтроллера. Включают и прогревают все приборы в соответствии с ЭД на них. Выполняют установки по 9.2.1.3, при этом устанавливают значение коэффициента преобразования из свидетельства о поверке на используемый ПП.



- 1 – вибростенд; 2 – усилитель мощности; 3 – генератор; 4 – технологический переходник; 5 – эталонный вибропреобразователь; 6 – согласующий усилитель; 7 – регистратор; 8 – ПП, например AP2028-100; 9 – виброконтроллер (источник питания виброконтроллера условно не показан)

Рисунок 2 – Схема измерений совместно с ПП

9.2.2.2 Измерения проводятся на базовой частоте $(160,0 \pm 0,1)$ Гц при СКЗ виброскорости $0,1 \cdot V_{\text{макс}}$; $0,2 \cdot V_{\text{макс}}$; $0,4 \cdot V_{\text{макс}}$; $0,5 \cdot V_{\text{макс}}$; $0,7 \cdot V_{\text{макс}}$; $0,9 \cdot V_{\text{макс}}$, где $V_{\text{макс}}$ – максимальное значение диапазона измерений СКЗ виброскорости, рассчитанное по формуле (2).

На вибростенде задают рекомендованное СКЗ виброскорости и фиксируют измеренное виброконтроллером СКЗ виброскорости.

9.2.2.3 Рассчитывают основную приведенную к верхнему значению диапазона погрешность измерений СКЗ виброскорости на базовой частоте 160 Гц $\delta_{\text{пр}}, \%$, по формуле

$$\delta_{\text{пр}} = \frac{V_{\text{изм}i} - V_{\text{вх}i}}{V_{\text{max}}} \cdot 100, \quad (3)$$

где $V_{изм.i}$ – i -е измеренное виброконтроллером СКЗ виброскорости, мм/с;
 $V_{ex.i}$ – i -е заданное на вибростенде СКЗ виброскорости, мм/с;
 V_{max} – максимальное СКЗ измеряемой виброскорости, мм/с, рассчитываемое по формуле (2).

9.2.2.4 Виброконтроллер считают выдержавшим испытания, если основная приведенная к верхнему значению диапазона погрешность измерений СКЗ виброскорости на базовой частоте 160 Гц находится в пределах:

- ± 2 % (без учета погрешности ПП);
- $\pm 1,1 \cdot \sqrt{\delta_B^2 + \delta_{AX}^2 + \delta_{np}^2}$ (при поверке совместно с ПП), (4)

где δ_B – погрешность воспроизведения виброустановки на базовой частоте 160 Гц;
 δ_{AX} – нелинейность амплитудной характеристики применяемого ПП, %;
 δ_{np} – пределы допускаемой основной приведенная к верхнему значению диапазона погрешность виброконтроллера, $\delta_{np} = \pm 2$ %.

9.3 Проверка рабочего диапазона частот и неравномерности частотной характеристики

9.3.1 Проверка без ПП

9.3.1.1 Собирают схему измерений в соответствии с рисунком 1. Включают и прогревают все приборы в соответствии с ЭД на них. Выполняют установки по 9.2.1.3.

9.3.1.2 На частоте 160 Гц подают с калибратора (1) на клеммы к.1 и к.2 «Вх» рекомендуемое СКЗ напряжения из таблицы 4 U_{ex} , мВ, для коэффициента преобразования ПП $S=10,0$, мВ/(м·с⁻²).

9.3.1.3 Заносят измеренное виброконтроллером СКЗ виброскорости $V_{изм}$, мм/с, в таблицу 4.

9.3.1.4 Повторяют измерения по 9.3.1.2, 9.3.1.3 для всех рекомендуемых значений частоты и входного напряжения из таблицы 4.

Т а б л и ц а 4 – Рекомендуемые значения частот и СКЗ входного напряжения

A , м/с ⁻²	0,9425	1,178	1,885	3,77	7,54	15,08	18,85	28,27	56,55	75,40	94,25
$F_{рек.i}$, Гц	10	12,5	20	40	80	160	200	300	600	800	1000
U_{ex} , мВ	9,425	11,78	18,85	37,7	75,4	150,8	188,5	282,7	565,5	754,0	942,5
$V_{изм.i}$, мм/с											
δ_{np} , %											

9.3.1.5 Неравномерность частотной характеристики испытуемого виброконтроллера $\delta_{АЧХ.i}$, %, вычисляют по формуле

$$\delta_{АЧХ.i} = \frac{V_{изм.i} - V_{160}}{V_{160}} \cdot 100, \quad (5)$$

где $V_{изм.i}$ – i -е измеренное виброконтроллером СКЗ виброскорости на i -ой частоте, мм/с;

V_{160} – измеренное виброконтроллером СКЗ виброскорости на базовой частоте 160 Гц, мм/с.

9.3.2 Проверка совместно с ПП

9.3.2.1 Собирают схему измерений в соответствии с рисунком 2. ПП, например AP2028-100, устанавливают на специализированный переходник. Рабочая ось испытуемого ПП должна совпадать с рабочей осью эталонного вибропреобразователя установки. ПП подключают к клеммам К.1 и К.2 «ВХ» виброконтроллера. Включают и прогревают все приборы в соответствии с ЭД на них. Выполняют установки по 9.2.1.3, при этом устанавливают значение коэффициента преобразования из свидетельства о поверке на используемый ПП.

9.3.2.2 Задают вибрацию с СКЗ виброскорости не менее 10 мм/с (рекомендуемое значение $0,5 \cdot V_{\text{макс}}$, где $V_{\text{макс}}$ – максимальное значение диапазона измерений СКЗ виброскорости, рассчитанное по формуле (2), мм/с).

При неизменной величине виброскорости, фиксируют показания виброконтроллера на частотах: 10; 12,5; 20; 40; 80; 160; 200; 315; 630; 800; 1000 Гц.

Примечание – На частотах выше 315 Гц величина виброскорости устанавливается исходя из возможностей применяемой поверочной виброустановки, а при расчёте $\delta_{\text{АЧХ},i}$, необходимо учитывать изменение $V_{\text{вх},i}$.

9.3.2.3 Неравномерность частотной характеристики испытуемого виброконтроллера $\delta_{\text{АЧХ}}$, %, определяют по формуле (5).

9.3.2.4 Виброконтроллер считают выдержавшим испытания, если неравномерность частотной характеристики в рабочем диапазоне частот находится в пределах:

- ± 2 % (без учета погрешности ПП);
 - $\pm 1,1 \cdot \sqrt{\delta_B^2 + \delta_{\text{ЧХ}}^2 + \delta_{\text{АЧХ}}^2}$ (при поверке совместно с ПП),
- (4)

где δ_B – погрешность воспроизведения виброустановки в диапазоне частот от 10 до 1000 Гц, %;

$\delta_{\text{ЧХ}}$ – неравномерность частотной характеристики применяемого ПП в диапазоне частот от 10 до 1000 Гц, %;

$\delta_{\text{АЧХ}}$ – неравномерность частотной характеристики виброконтроллера, $\delta_{\text{АЧХ}} = \pm 10$ %.

9.4 Проверка допустимой погрешности срабатывания заданных порогов

9.4.1 Собирают схему измерений в соответствии с рисунком 1. Включают и прогревают все приборы в соответствии с ЭД на них. Выполняют установки по 9.2.1.3.

9.4.2 На частоте 160 Гц подают с калибратора (1) на клеммы к.1 и к.2 «Вх» СКЗ напряжения $U_{\text{вх}} = 100$ мВ, для коэффициента преобразования ПП $S = 10,0$, мВ/(м·с⁻²). С помощью омметра любого типа измеряют сопротивление между клеммами к.1 и к.2 «Пред» и к.3 и к.4 «Авар». Сопротивление должно быть не менее 1 МОм (реле разомкнуто).

9.4.3 Плавно увеличивают входное напряжение до срабатывания электронного реле «Пред.» (загорается индикатор «Предупреж.»). Фиксируют значение измеренной виброскорости.

9.4.4 Плавно увеличивают входное напряжение до срабатывания электронного реле «Авар.» (загорается индикатор «Авария»). Фиксируют значение измеренной виброскорости.

9.4.5 С помощью омметра любого типа измеряют сопротивление между клеммами к.1 и к.2 «Пред» и к.3 и к.4 «Авар». Сопротивление должно быть не более 10 Ом (реле замкнуто).

9.4.6 Снижают входное напряжение до 100 мВ. Индикаторы «Предупреж.» и «Авария» должны погаснуть.

9.4.7 Повторяют измерения по 9.4.2 – 9.4.6 не менее трех раз.

9.4.8 Допускаемую погрешность срабатывания заданного порога вычисляют по формуле (1).

4.2.6.9 Виброконтроллер считают выдержавшим испытания, если погрешности срабатывания заданных порогов находятся в пределах погрешности измерений ($\pm 2\%$).

Примечания

1 Допускается поверку по 9.4 проводить совместно с ПШ. В этом случае пределы допускаемой погрешности срабатывания заданных порогов вычисляют по формуле (4).

2 Периодическую поверку допускается проводить при значениях порогов срабатывания реле «Предупреждение» и «Авария» используемых при эксплуатации.

10 Подтверждение соответствия метрологическим требованиям

При подтверждении соответствия калибратора метрологическим требованиям руководствуются процедурами, описанными в разделе 9.

Калибратор считают соответствующим метрологическим требованиям при положительных результатах испытаний, установленных в пунктах 9.1, 9.2, 9.3 и 9.4.

11 Оформление результатов поверки

11.1 Оформление результатов поверки проводят в соответствии с действующими нормативными документами. Протокол поверки оформляют в произвольной форме с учетом требований системы менеджмента качества организации, проводившей поверку.

11.2 При положительных результатах поверки при необходимости оформляют свидетельство о поверке по форме, установленной в действующих нормативных документах. Знак поверки наносится на свидетельство о поверке и (или) паспорт.

11.3 Виброконтроллер, не прошедший поверку, к применению не допускают. На него выдают извещение о непригодности по форме, установленной в действующих нормативных документах.

Приложение А
(справочное)
Перечень документов, на которые даны ссылки в тексте МП

Обозначение документа, на который дана ссылка	Наименование документа, на который дана ссылка
ГОСТ 12.2.007.0-75	ССБТ. Изделия электротехнические. Общие требования безопасности
	Правила устройства электроустановок (утверждены приказом Минэнерго РФ от 08.07.2002 г. № 204)
	Правила технической эксплуатации электроустановок потребителей (утверждены приказом Минэнерго РФ от 13.01.2003 г. № 6)
ПОТЭУ	Правила по охране труда при эксплуатации электроустановок (утверждены приказом Министерства труда и социальной защиты РФ от 24 июля 2013 г. № 328н)
	Приказ Федерального агентства по техническому регулированию и метрологии от 27 декабря 2018 г. № 2772 «Об утверждении государственной поверочной схемы для средств измерений виброперемещения, виброскорости, виброускорения и углового ускорения»

Приложение Б
(справочное)
Перечень принятых сокращений

ГПС – государственная поверочная схема;
 МП – методика поверки;
 ЦИ – центр испытаний;
 ПП – первичный преобразователь виброускорения;
 СИ – средства измерения;
 ЭД – эксплуатационная документация;
 СКЗ – среднеквадратическое значение.