

УТВЕРЖДАЮ

Заместитель генерального директора
ФБУ «Тест-С.-Петербург»

Р.В. Павлов

2020 г.



Государственная система измерений
АСПИРАТОР ВОЗДУХА АВТОМАТИЧЕСКИЙ ОДНОКАНАЛЬНЫЙ

АВА 1

Методика поверки

435-181-2020МП

Санкт-Петербург

2020 г.

Настоящая методика поверки распространяется на aspirаторы воздуха автоматические одноканальные АВА 1 (далее – aspirаторы), предназначенные для отбора взвешенных в воздухе частиц на фильтры АФА и измерений объема прокачанного воздуха, и устанавливает методы и средства первичной и периодической поверок.

Интервал между поверками – 1 год.

1 Операции поверки

1.1 При проведении поверки выполняются операции приведенные в таблице 1.

Таблица 1

| Наименование операции | Номер пункта инструкции по поверке | Проведение операции при | |
|--|------------------------------------|-------------------------|-----------------------|
| | | первичной поверке | периодической поверке |
| 1 Внешний осмотр | 7.1 | да | да |
| 2 Опробование | 7.2 | да | да |
| 3 Проверка электрического сопротивления изоляции | 7.2.1 | да | нет |
| 4 Проверка герметичности | 7.2.2 | да | да |
| 5 Определение пределов задания объемного расхода | 7.3 | да | да |
| 6 Определение основной приведенной погрешности | 7.4 | да | да |

2 Средства поверки

2.1 При проведении поверки применяют следующие средства поверки:

- счетчик газа ВК G16, диапазон измерений от 1,6 до 25 м³/ч, ПГ ±1,5 %;
- секундомер СОПР-1-2А по ГОСТ 5072-79, КТ 3;
- мегаомметр М 4100/3, рабочее напряжение до 500 В, КТ 2,5;
- прибор комбинированный Testo 622, от минус 10 до 60 °С, ПГ ±0,4 °С; влажность от 10 до 95 %, ПГ ±0,3 %; от 300 до 1200 гПа, ПГ ±5 гПа.

П р и м е ч а н и е – Допускается использовать средства поверки других типов, метрологические характеристики которых не хуже указанных.

2.2 Средства поверки, приведенные в п. 2.1, должны иметь действующие свидетельства о поверке.

3 Требования безопасности

3.1 При проведении поверки должны соблюдаться требования техники безопасности, приведенные в разделе 6 ЕМИЮ.933052.060 ПС паспорта и руководства по эксплуатации на aspirатор воздуха автоматический одноканальный АВА 1.

4 Требования к квалификации поверителя

4.1 К проведению поверки допускают лиц, изучивших эксплуатационные документы на aspirator и средства поверки, настоящую рекомендацию и аттестованные в качестве поверителя.

5 Условия поверки

5.1 При проведении поверки соблюдают следующие условия:

- температура окружающей среды $(20 \pm 5) \text{ }^\circ\text{C}$;
- атмосферное давление от 90,6 до 104,8 кПа;
- относительная влажность воздуха от 30 до 80 %;
- отклонение напряжения питания от номинального $\pm 2 \%$;
- отклонение частоты питания переменного тока от номинальной $\pm 1 \text{ Гц}$.

6 Подготовка к поверке

6.1 Перед проведением поверки выполняют следующие работы:

- проверяют выполнение условий разделов 2 - 4 настоящей методики;
- проверяют наличие действующих свидетельств о поверке на средства поверки;
- подготавливают к работе средства поверки, перечисленные в п. 2.1, в соответствии с их эксплуатационными документами.

7 Проведение поверки

7.1 Внешний осмотр

7.1.1 При внешнем осмотре устанавливают:

- соответствие маркировки и комплектности aspiratora требованиям НД;
- отсутствие внешних повреждений, влияющих на работоспособность aspiratora;
- четкость всех надписей на лицевой панели;
- исправность органов управления, настройки и коррекции (кнопки, переключатели, тумблеры).

В случае несоответствия какому-либо требованию aspirator считается непригодным к применению и дальнейшей поверке не подлежит.

7.2 Опробование

7.2.1 Проверка электрического сопротивления изоляции

Проверку сопротивления изоляции aspiratora между закороченной сетевой вилкой и клеммой для заземления проводят в нормальных условиях при температуре $(20 \pm 5) \text{ }^\circ\text{C}$ и относительной влажности не более 80 % мегомметром рабочим напряжением 500 В.

Через одну минуту после приложения измерительного напряжения зафиксировать по шкале мегомметра величину сопротивления изоляции.

Аспиратор считается выдержавшим испытание, если сопротивление изоляции не менее 7 МОм.

7.2.2 Проверка герметичности

Герметичность аспиратора проверяют следующим образом:

- включить аспиратор, повернуть ручку ВРЕМЯ ОТБОРА МИН вправо до щелчка и установить ручкой РАСХОД стрелку дифманометра-напоромера на деление 300 Па;
- заглушить штуцер измерительного канала;
- следить за показаниями дифманометра-напоромера.

Результаты проверки считаются положительными, если в течение 5 с перемещение стрелки дифманометра-напоромера не превышает 2 делений шкалы.

7.3 Определение пределов задания объемного расхода совмещают с определением основной относительной погрешности.

Определение пределов задания расхода проводят для значений шкалы дифманометра-напоромера 190 и 600 Па. Расход Q_o , $\text{дм}^3/\text{мин}$ рассчитывается по формуле (1) и сравнивается со значением на графике в паспорте аспиратора:

$$Q_o = \frac{V_o}{\tau} \quad (1)$$

где: τ - время, измеренное секундомером при прохождении объема V_o через аспиратор, мин;
 V_o - объем воздуха, измеренный аспиратором и приведенный к нормальным условиям (температура 20°C , давление 760 мм рт.ст), дм^3

$$V_o = 0,3855 \cdot \frac{V_A \cdot P}{(273,15 + t)} \quad (2)$$

V_A - объем воздуха, прошедший через аспиратор по формуле (3), дм^3 ;

P - атмосферное давление, мм рт.ст.;

t - температура окружающего воздуха, $^\circ\text{C}$.

Результаты поверки считаются положительными, если значения измеренных пределов задания расходов отклоняются от значений, определённых по графику не более чем на $\pm 5\%$.

7.4. Определение основной относительной погрешности.

7.4.1. Собрать схему подключения в соответствии с рисунком 1 Приложения А.

К входному штуцеру счетчика газа ВК G16 (2) подсоединить фильтродержатель ИРА-20-1 Пл-25 с фильтром АФА ВП-20 и подложкой (1). Выходной штуцер счетчика газа соединить с входным штуцером (3) газового счетчика аспиратора (4). Оба соединения выполняются с помощью силиконовой трубки (внутренний диаметр 25 мм, толщина стенки 3 мм) так, чтобы силиконовая трубка не имела перегибов и заломов.

7.4.2. Включить aspirator в сеть или подсоединить к источнику питания постоянного напряжения ($12 \pm 1,2$) В с помощью шнура питания. Установить переключатель РЕЖИМЫ в положение РУЧНОЙ.

7.4.3. Включить aspirator тумблером ВКЛ, повернуть вправо до щелчка ручку ВРЕМЯ ОТБОРА МИН. и задать время работы aspirатора 30 мин.

7.4.4. Установить ручкой РАСХОД стрелку дифманометра-напоромера на деление 190 Па. Через 1 мин выключить тумблер ВКЛ.

7.4.5. Зафиксировать показания счетчика aspirатора ($V_1, \text{м}^3$) и показания счетчика газа ВК G16 ($V_{1д}, \text{м}^3$), а затем включить тумблер ВКЛ. Во время измерения стрелка дифманометра-напоромера должна находиться на делении 190 Па, при необходимости проводить корректировку положения стрелки при помощи ручки РАСХОД. Время измерения объема не менее 5 мин.

7.4.6. Выключить aspirator по истечении 5 мин и зафиксировать показания счетчика aspirатора ($V_2, \text{м}^3$) и показания счетчика газа ВК G16 ($V_{2д}, \text{м}^3$).

7.4.7 Увеличивая расход воздуха, повторить операции по пп. 7.4.3–7.4.6, при положениях стрелки напоромера на делениях 300, 450 и 600 Па. На делении 600 Па измерение провести дважды. Если стрелка дифманометра-напоромера не выводится на деление 600 Па, снять показания при максимально достижимом расходе воздуха, отметив количество делений.

7.4.8 Повторить операции по пп. 7.4.3–7.4.6, уменьшая расход воздуха, при положениях стрелки дифманометра-напоромера на делениях 450, 300, 190 Па.

Таким образом, для каждой точки будет проведено два измерения.

7.4.9 Рассчитать объем воздуха ($V_A, \text{дм}^3$), прошедший через aspirator по формуле:

$$V_A = 1000 (V_2 - V_1) \quad (3)$$

Рассчитать объем воздуха, измеренный счетчиком газа ВК G16 ($V_D, \text{м}^3$) по формуле :

$$V_D = 1000 (V_{2д} - V_{1д}) \quad (4)$$

Основная относительная погрешность aspirатора для каждого измерения рассчитывается по формуле:

$$\delta = \frac{V_A - V_D}{V_D} \cdot 100\% \quad (5)$$

где: V_A - объем воздуха, прошедший через aspirator, рассчитанный по формуле (3), дм^3 ;

V_D - действительное значение объема воздуха, измеренное счетчиком газа ВК G16, рассчитанное по формуле (4).

Результаты поверки считаются положительными, если значение основной относительной (δ) погрешности в каждой точке не превышает $\pm 5\%$.

8 Оформление результатов поверки

8.1 Результаты поверки вносят в протокол по форме, приведенной в приложении Б.

8.2 При положительных результатах поверки аспиратор признают годным к применению, наносят поверительное клеймо и оформляют свидетельство о поверке или делают запись в паспорте, заверяемой подписью поверителя и знаком поверки.

8.3 При отрицательных результатах поверки аспиратор признается непригодным к применению, выпуск в обращение аспиратора запрещается и выдается извещение о непригодности.

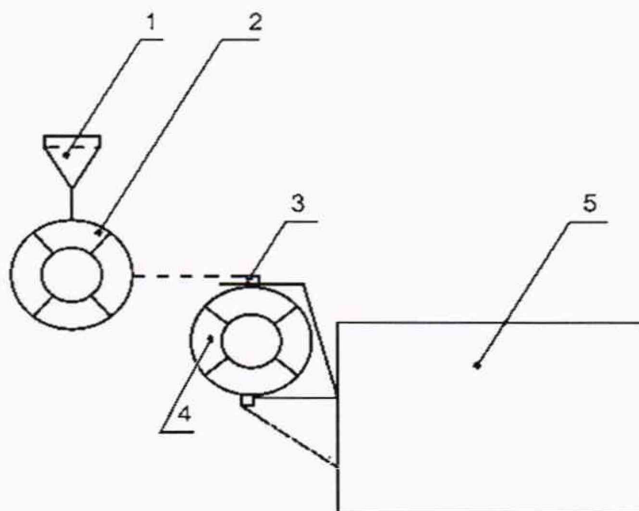
Разработал:
Ведущий инженер отдела № 435



И.Л. Галич

СХЕМА ОПРЕДЕЛЕНИЯ ОСНОВНОЙ ОТНОСИТЕЛЬНОЙ ПОГРЕШНОСТИ АСПИРАТОРА АВА 1

при помощи счётчика газового ВК G16



- 1 - фильтродержатель ИРА-20 с фильтром АФА и подложкой;
- 2 - счётчик газа диафрагменный ВК G16;
- 3 - входной штуцер газового счётчика aspirатора АВА 1;
- 4 - газовый счётчик aspirатора АВА 1;
- 5 - побудитель расхода aspirатора АВА 1.

Рисунок 1А

Приложение Б

ПРОТОКОЛ
поверки аспиратора АВА 1
Госреестр №

Зав. номер _____ Дата выпуска _____

принадлежащего _____

Условия поверки:

температура окружающего воздуха _____ °С;

атмосферное давление _____ кПа;

относительная влажность _____ %.

Средства поверки

| Наименование, тип, заводской номер | Метрологические характеристики |
|------------------------------------|--------------------------------|
| | |
| | |
| | |

РЕЗУЛЬТАТЫ ПОВЕРКИ

1 Внешний осмотр _____

2 Опробование:

2.1 Проверка сопротивления изоляции _____

2.2 Проверка герметичности _____

3 Определение основной приведенной погрешности:

| Номер канала | Шкала, Па | Расход по графику Q_A , $\text{дм}^3/\text{мин}$ | Показания счетчика | | Время отбора t , мин. | Объем воздуха V_A , дм^3 | Объем привед. к норм. усл., V_0 , дм^3 | Расход воздуха прив. к норм. усл. Q_0 , $\text{дм}^3/\text{мин}$ | Осн. привед. погреш. γ , %, ± 5 |
|--------------|-----------|--|----------------------------------|----------------------------------|-------------------------|-------------------------------------|---|--|--|
| | | | нач. знач. V_1 , дм^3 | кон. знач. V_2 , дм^3 | | | | | |
| | | | | | | | | | |

4 Диапазон измерения расхода: _____

5 Заключение:

на основании результатов поверки СИ признано пригодным к применению и выдано свидетельство о поверке № _____ от _____ или извещение о непригодности № _____ от _____

Поверитель _____
(подпись)

Дата поверки « ____ » _____ 20 ____ г.