

Приложение № 34
к сведениям о типах средств
измерений, прилагаемым
к приказу Федерального агентства
по техническому регулированию
и метрологии
от «31» декабря 2020 г. № 2359

Лист № 1
Всего листов 3

ОПИСАНИЕ ТИПА СРЕДСТВА ИЗМЕРЕНИЙ

Резервуар стальной горизонтальный цилиндрический РГС-8

Назначение средства измерений

Резервуар стальной горизонтальный цилиндрический РГС-8 (далее – РГС-8) предназначен для измерения объема нефти и нефтепродуктов.

Описание средства измерений

РГС-8 представляет собой закрытый подземный горизонтальный цилиндрический сосуд днищами в форме усеченного конуса, оснащенный люками и патрубками.

Резервуар стальной горизонтальный цилиндрический РГС-8, заводской номер 558, расположен на территории ПСП Южно-Нюрымского месторождения.

На рисунке 1 представлен эскиз РГС-8.

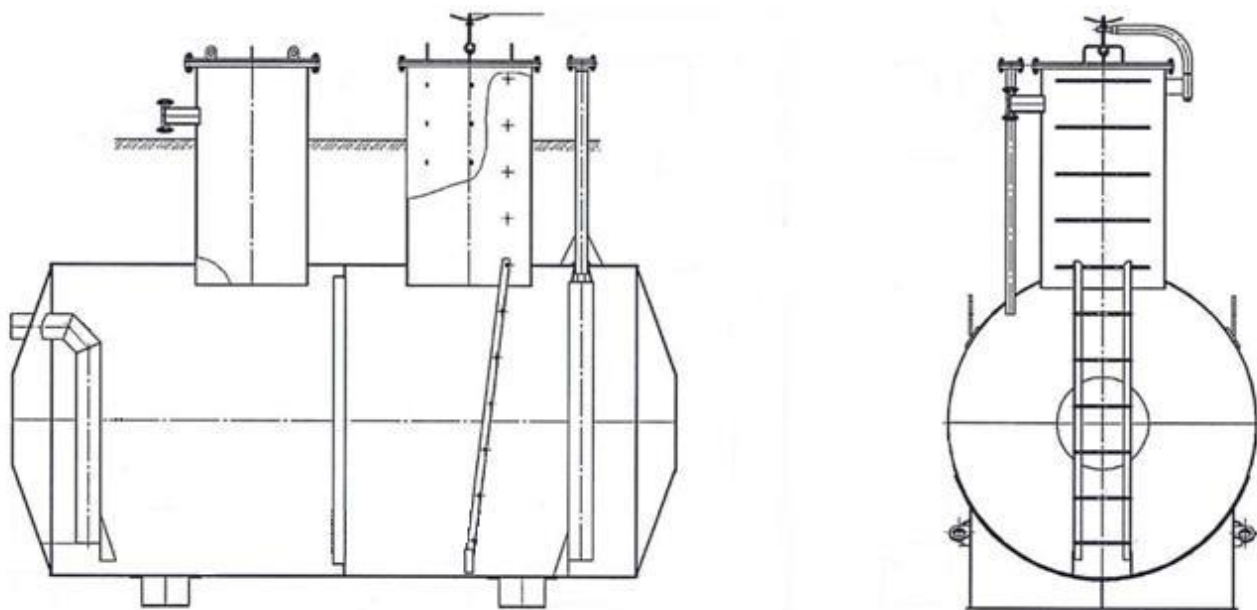


Рисунок 1 – Эскиз РГС-8 зав.№ 558

Пломбирование резервуара стального горизонтального цилиндрического РГС-8 не предусмотрено.

Программное обеспечение

отсутствует

Метрологические и технические характеристики

Таблица 1 – Метрологические характеристики

Наименование характеристики	Значение
Номинальная вместимость, м ³	8
Пределы допускаемой относительной погрешности определения вместимости, %	±0,25

Таблица 2 – Основные технические характеристики

Наименование характеристики	Значение
Условия эксплуатации: – температуры окружающего воздуха, °С – атмосферное давление, кПа	от -50 до +50 от 84,0 до 106,7
Срок службы, лет	20

Знак утверждения типа

наносится на титульный лист паспорта резервуара типографским способом.

Комплектность средства измерений

Таблица 2 – Комплектность средства измерений

Наименование	Обозначение	Количество
Резервуар стальной горизонтальный цилиндрический	РГС-8 зав. № 558	1 экз.
Паспорт		1 экз.
Градуировочная таблица		1 экз.

Поверка

осуществляется по документу ГОСТ 8.346-2000 «ГСИ. Резервуары стальные горизонтальные цилиндрические. Методика поверки» объёмным методом.

Основным средством поверки является комплекс градуировки резервуаров «ЗОНД», регистрационный номер в Федеральном информационном фонде по обеспечению единства измерений 17906-98.

Допускается применение аналогичных средств поверки, обеспечивающих определение метрологических характеристик поверяемых средств измерений с требуемой точностью.

Знак поверки наносится на свидетельство о поверке и в градуировочную таблицу на месте подписи поверителя.

Сведения о методиках (методах) измерений

отсутствуют

Нормативные документы, устанавливающие требования к резервуару стальному горизонтальному цилиндрическому РГС-8

ГОСТ 8.346-2000 ГСИ. Резервуары горизонтальные стальные цилиндрические. Методика поверки.

Приказ Росстандарта от 07.02.2018 № 256 «Об утверждении Государственной поверочной схемы для средств измерений массы и объема жидкости в потоке, объема жидкости и вместимости при статических измерениях, массового и объемного расходов жидкости».

Изготовитель

Открытое акционерное общество «Сибнефтемаш» (ОАО «Сибнефтемаш»)

ИНН 7224009228

Адрес: 625511, Тюменская область, Тюменский район, 15 километр Тобольского тракта

Телефон: (3452) 65-93-72

Факс: (3452) 76-23-00

Web-сайт: <https://www.sibneftemash.ru>

E-mail: snm@sibneftemash.ru

Заявитель

Публичное акционерное общество «Сургутнефтегаз» Нефтегазодобывающее управление «Сургутнефть» (НГДУ «Сургутнефть» ПАО «Сургутнефтегаз»)

ИНН 8602060555

Адрес: 628404, Ханты-Мансийский автономный округ – Югра, г. Сургут, ул. Григория Кукуевицкого, д. 1, корпус 1

Телефон: (3462) 42-87-11

Факс: (3462) 42-86-68

Испытательный центр

Федеральное бюджетное учреждение «Государственный региональный центр стандартизации, метрологии и испытаний в Тюменской области, Ханты-Мансийском автономном округе – Югра, Ямало-Ненецком автономном округе» (ФБУ «Тюменский ЦСМ»),

Адрес: 625027, г. Тюмень, ул. Минская, д. 88

Телефон: (3452) 20-62-95

Факс: (3452) 28-00-84

Web-сайт: <https://тцсм.рф>

E-mail: mail@csm72.ru

Аттестат аккредитации ФБУ «Тюменский ЦСМ» по проведению испытаний средств измерений в целях утверждения типа № RA.RU.311495 от 14 декабря 2015 г.