

Федеральное бюджетное учреждение
«Государственный региональный центр стандартизации,
метрологии и испытаний в Омской области»
(ФБУ «Омский ЦСМ»)

УТВЕРЖДАЮ:

И.о. директора
ФБУ «Омский ЦСМ»



 А.В. Бессонов

М.П. «25»  2019 г.

Государственная система обеспечения единства измерений
Каналы измерительные аппаратуры контроля технологических параметров
иницирующей части системы управления и защиты исследовательской ядерной
установки БАРС-4

МЕТОДИКА ПОВЕРКИ

ОЦСМ 085196-2019 МП

РАЗРАБОТЧИКИ:

Начальник отдела поверки и
испытаний средств измерений в
приборостроении
ФБУ «Омский ЦСМ»

 Д.С. Нуждин

Ведущий инженер по метрологии
ФБУ «Омский ЦСМ»

 Д.А. Воробьев

г. Омск
2019 г.

1 Общие положения

1.1 Настоящая методика поверки распространяется на Каналы измерительные аппаратуры контроля технологических параметров иницирующей части системы управления и защиты исследовательской ядерной установки БАРС-4 (далее по тексту – каналы, ИК), выпускаемые по АВБП.426487.081.2 ТУ, и устанавливает методику их первичной и периодической поверок.

1.2 Методикой поверки предусмотрена возможность проведения поверки отдельных измерительных каналов из состава средства измерений для меньшего числа измеряемых величин в соответствии с заявлением владельца СИ.

1.3 Интервал между поверками – один год.

2 Операции поверки

При проведении поверки должны быть выполнены операции, приведенные в таблице 2.1.

Таблица 2.1

Наименование операции	Номер пункта методики поверки	Проведение операции при	
		первичной поверке	периодической поверке
Внешний осмотр	8.1	Да	Да
Опробование	8.2	Да	Да
Проверка ИК сигналов от преобразователей термоэлектрических ТХА(К)	8.3	Да	Да
Проверка ИК сигналов от датчиков давления	8.4	Да	Да

3 Средства поверки

3.1 При проведении поверки методом применяют основные и вспомогательные средства поверки, приведенные в таблице 3.1.

Таблица 3.1

Номер пункта методики поверки	Наименование и тип основного или вспомогательного средства поверки; обозначение нормативного документа, регламентирующего основные технические требования и (или) метрологические и основные технические характеристики средства поверки
8.3, 8.4	Калибратор тока программируемый ПЗ21 (рег. №8868-82): до 1 В; $\Delta: \pm (30 \cdot U_k + 10)$ мкВ; до 10 В; $\Delta: \pm (20 \cdot U_k + 50)$ мкВ
7, 8	Мультиметр-мегаомметр Fluke 1587 FC (рег. №64023-16): от 0 до 600 В; $\Delta: \pm (0,01 \cdot U + 0,3)$ В; до 100 Гц; $\Delta: \pm (0,001 \cdot f + 0,01)$ В
7, 8	Прибор комбинированный Testo 622 (рег. 53505-13): от -10 до +60 °С; $\Delta: \pm 0,4$ °С; от 10 до 95 %; $\Delta: \pm 3$ %; от 300 до 1200; $\Delta: \pm 5,0$ гПа
7, 8	Patch Cord Cat.5e
7, 8	Сервисный компьютер (ноутбук) с установленным прикладным программным обеспечением

Примечание – В таблице приняты следующие обозначения:
 Δ – пределы допускаемой абсолютной погрешности измерений, единица величины;
 U_k – безразмерная величина, численно равная установленному значению калиброванного напряжения в вольтах);
 U и f – измеренное значение напряжения переменного тока в вольтах и частоты в герцах.

3.2 Эталоны единиц величин, используемые при поверке, должны быть аттестованы в установленном порядке. Средства измерений, используемые при поверке, должны быть поверены в установленном порядке.

3.3 Допускается применение аналогичных средств поверки, обеспечивающих определение метрологических характеристик ИК с требуемой точностью.

4 Требования к квалификации поверителей

К поверке ИК допускаются поверители организаций, аккредитованных в установленном порядке, имеющих право самостоятельного проведения работ на средствах измерения электрических величин, изучившие настоящую методику поверки, эксплуатационную документацию на ИК и средства поверки.

5 Требования безопасности

При выполнении операций поверки должны соблюдаться требования технической безопасности, регламентированные:

- ГОСТ 12.1.030-81
- Правилами технической эксплуатации электроустановок потребителей и Правилами техники безопасности при эксплуатации электроустановок потребителей.
- действующими инструкциями по технике безопасности для конкретного рабочего места.

6 Условия поверки

6.1 При проведении поверки должны соблюдаться следующие условия:

- температура окружающего воздуха, °С от +15 до +25;
- относительная влажность, %, не более 80;
- атмосферное давление, кПа от 84,0 до 106,7.

6.2 Питание шкафов осуществляется от сети переменного тока напряжением от 187 до 242 В, частотой от 49 до 51 Гц.

7 Подготовка к поверке

7.1 ИК подготавливают к работе в соответствии с требованиями их эксплуатационной документации.

7.2 Основные и вспомогательные средства поверки подготавливают к работе в соответствии с требованиями их эксплуатационной документации.

8 Проведение поверки

8.1 Внешний осмотр

8.1.1 При проведении внешнего осмотра должно быть установлено соответствие каналов следующим требованиям:

8.1.1.1 Каждый конструктивный компонент ИК должен соответствовать требованиям технической документации.

8.1.1.2 Механические повреждения наружных частей конструктивных компонентов, дефекты лакокрасочных покрытий, способные повлиять на работоспособность или метрологические характеристики ИК, должны отсутствовать.

8.1.1.3 Маркировка и надписи на панелях конструктивных элементов должны быть четкими, хорошо читаемыми.

8.1.2 Результаты внешнего осмотра считают положительными, если при проверке подтверждается соответствие ИК вышеперечисленным требованиям.

8.2 Опробование

8.2.1 Включают питание приборных шкафов. При этом в каждом контроллере автоматически запускается программа самодиагностики.

8.2.2 Встроенное программное обеспечение реализовано в виде набора блоков с программным кодом и связями между ними, устанавливается в энергонезависимую память контроллеров преобразователей и модулей при изготовлении и в процессе эксплуатации изменению не подлежит, доступ отсутствует.

8.2.3 Результаты опробования считают положительными, если в результате самодиагностики ИК включаются зеленые индикаторы в группах «ИСПР» каждого модуля, входящего в состав ИК, что свидетельствует о работоспособности ИК.

8.3 Проверка ИК сигналов от преобразователей термоэлектрических ТХА(К)

8.3.1 Подключают калибратор к входам ИК сигналов от преобразователей термоэлектрических ТХА(К) в соответствии со схемой подключения, приведенной на рисунке А.1 Приложения А.

8.3.2 Задают значения эталонного входного сигнала на калибраторе в диапазоне от 0 до 24,905 мВ (0,000; 6,138; 12,209; 18,516; 24,905 мВ), контролируют на рабочей станции или сервисном компьютере показания температуры (0; 150; 300; 450; 600 °С), соответствующие заданным значениям по ГОСТ Р 8.585-2001.

8.3.3 Определяют основную приведенную (к диапазону измерений) погрешность измерений напряжения постоянного тока от преобразователей термоэлектрических ТХА(К) по формуле:

$$\gamma = \frac{T_{и} - T_{э}}{T_{н}} \cdot 100 \%, \quad (8.1)$$

где $T_{и}$ – значение температуры, регистрируемое с помощью сервисного компьютера, °С;

$T_{э}$ – расчетное значение температуры, соответствующая заданному значению термоЭДС в соответствии с ГОСТ Р 8.585-2001, °С;

$T_{н}$ – диапазон показаний ИК ($T_{н} = 600$), °С.

8.3.4 ИК считается прошедшим проверку с положительным результатом, если основная приведенная (к диапазону измерений) погрешность измерений напряжения постоянного тока от преобразователей термоэлектрических ТХА(К) во всем диапазоне измерений не превышает пределов $\pm 0,25 \%$.

8.4 Проверка ИК сигналов от датчиков давления

8.4.1 Подключают калибратор к входам ИК сигналов от датчиков давления в соответствии со схемой подключения, приведенной на рисунке А.2 Приложения А.

8.4.2 Задают значения эталонного входного сигнала на калибраторе в диапазоне от 0 до 10 В (0; 2,5; 5,0; 7,5; 10,0 В), контролируют на рабочей станции или сервисном компьютере показания давления (0; 0,15; 0,3; 0,45; 0,6 МПа или 0; 0,3; 0,6; 0,9 ;1,2 МПа), соответствующие заданным значениям входного сигнала.

8.4.3 Определяют основную приведенную (к диапазону измерений) погрешность измерений напряжения постоянного тока от датчиков давления по формуле:

$$\gamma = \frac{P_{и} - P_{э}}{P_{н}} \cdot 100 \%, \quad (8.2)$$

где $P_{и}$ – значение давления, регистрируемое с помощью сервисного компьютера, МПа;

$P_{э}$ – расчетное значение давления, определяемое по формуле 8.3, МПа;

$P_{н}$ – диапазон показаний ИК ($P_{н} = 0,6$ или $P_{н} = 1,2$ в зависимости от ИК), МПа.

$$P_{э} = \frac{U_{э} \cdot P_{н}}{10}, \quad (8.3)$$

где $U_{э}$ – заданное значение напряжения постоянного тока, В;

$P_{н}$ – диапазон показаний ИК ($P_{н} = 0,6$ или $P_{н} = 1,2$ в зависимости от ИК), МПа.

8.4.4 ИК считается прошедшим проверку с положительным результатом, если основная приведенная (к диапазону измерений) погрешность измерений напряжения постоянного тока от датчиков давления во всем диапазоне измерений не превышает пределов $\pm 0,2 \%$.

9 Оформление результатов поверки

9.1 Результаты поверки оформляются протоколом поверки свободной формы.

9.2 На основании положительных результатов проверок по пунктам раздела 8 выписывают свидетельство о поверке установленного образца. В приложении к свидетельству о поверке указывается перечень и состав ИК, прошедших поверку и пригодных к применению.

9.3 Знак поверки наносится на свидетельство о поверке.

9.4 В случае, если отдельные ИК были забракованы по пунктам раздела 8, ИК признаются непригодными в части не прошедших с положительным результатом поверку, и на них выдают извещение о непригодности установленного образца, с указанием причин непригодности. В приложении к извещению о непригодности указывается перечень и состав ИК, не соответствующих требованиям, установленным в описании типа.

Приложение А
(обязательное)
Схемы подключения

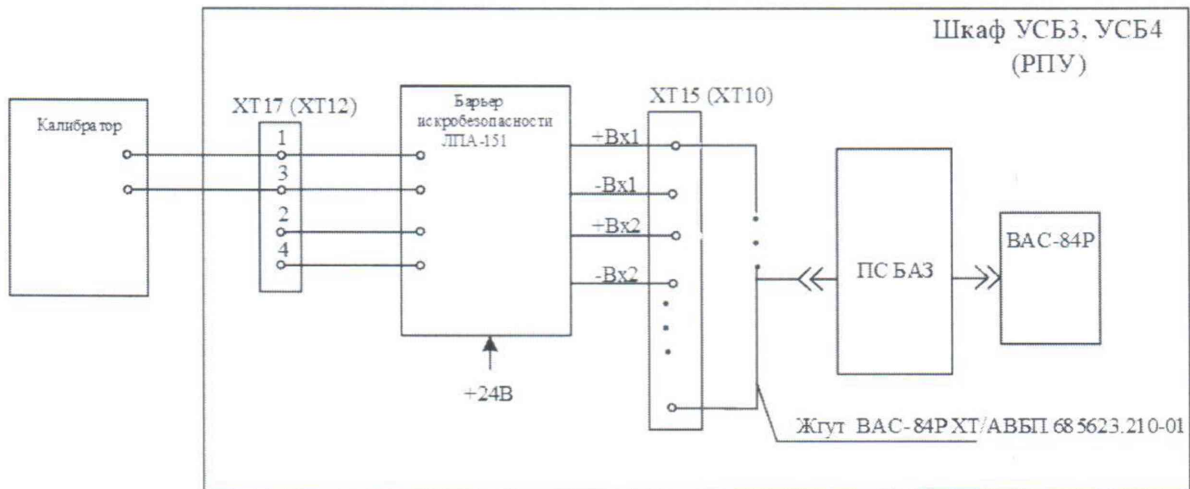


Рисунок А.1 – Схема подключения калибратора для проверки ИК сигналов от преобразователей термоэлектрических ТХА(К)

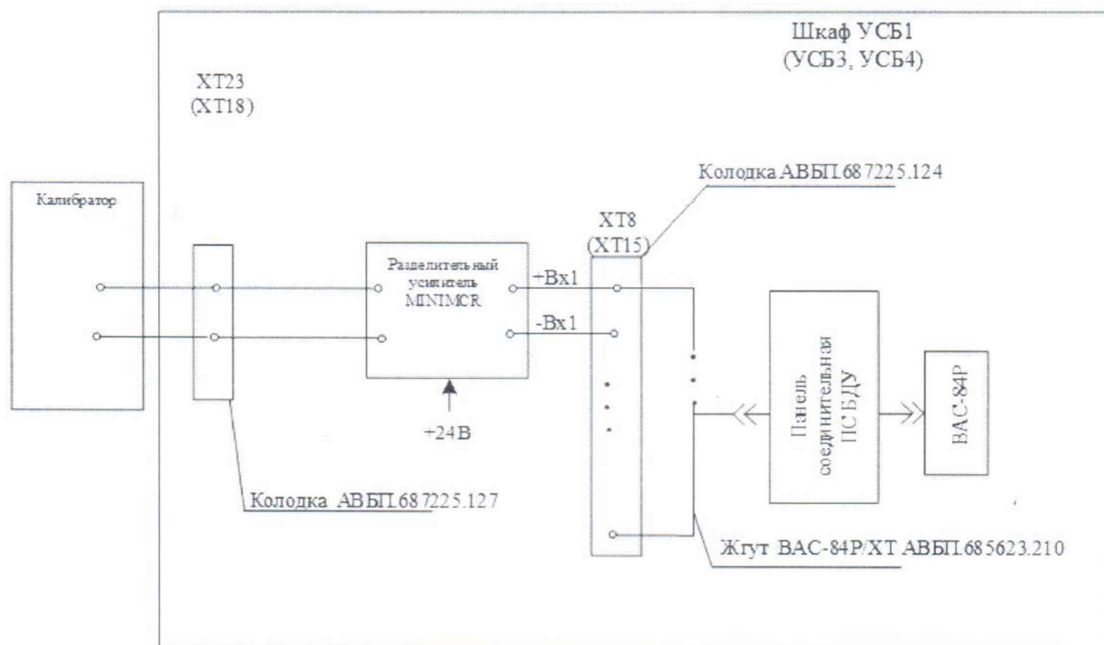


Рисунок А.2 – Схема подключения калибратора для проверки ИК сигналов от датчиков давления

Контакты клеммной колодки соответствующего шкафа для подключения датчика давления приведены в таблице А.1

Таблица А.1

Шкаф	Поз. обозн. клеммной колодки	1 канал		2 канал		3 канал		4 канал		5 канал		6 канал	
		+Vx	-Vx	+Vx	-Vx	+Vx	-Vx	+Vx	-Vx	+Vx	-Vx	+Vx	-Vx
УСБ1	ХТ23	2	6	4	8								
УСБ3	ХТ18					2	17	4	19				
УСБ4	ХТ18									2	17	4	19