

Приложение № 11
к сведениям о типах средств
измерений, прилагаемым
к приказу Федерального агентства
по техническому регулированию
и метрологии
от «18» декабря 2020 г. № 2145

ОПИСАНИЕ ТИПА СРЕДСТВА ИЗМЕРЕНИЙ

Резервуар стальной горизонтальный цилиндрический РГС-12,5

Назначение средства измерений

Резервуар стальной горизонтальный цилиндрический РГС-12,5 (далее – РГС) предназначен для измерения объема жидкости.

Описание средства измерений

Резервуар стальной горизонтальный цилиндрический РГС-12,5 представляет собой закрытый подземный горизонтальный цилиндрический сосуд днищами в форме усеченного конуса, оснащенный люками и патрубками.

Место расположения резервуара стального горизонтального цилиндрического РГС-12,5, заводской номер 1: ХМФ ПАО НК «РуссНефть», площадка сдачи нефти, ПСП «АКИ-ОТЫР».

Общий вид РГС представлен на рисунке 1.

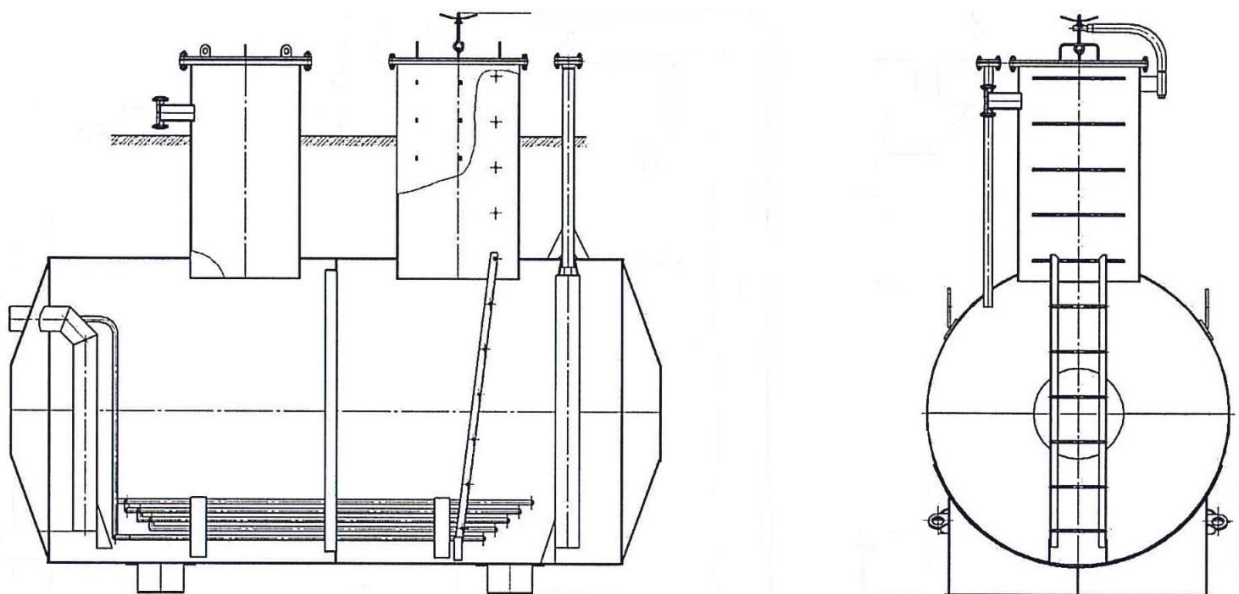


Рисунок 1 – Эскиз общего вида резервуаров РГС-12,5

Пломбирование резервуара стального горизонтального цилиндрического РГС-12,5 не предусмотрено.

Программное обеспечение

отсутствует.

Метрологические и технические характеристики

Таблица 1 – Метрологические характеристики

Наименование характеристики	Значение
Номинальная вместимость, м ³	12,5
Пределы допускаемой относительной погрешности определения вместимости, %	±0,25

Таблица 2 – Основные технические характеристики

Наименование характеристики	Значение
Условия эксплуатации: – температуры окружающего воздуха, °С – атмосферное давление, кПа	от -50 до +50 от 84,0 до 106,7
Срок службы, лет	20

Знак утверждения типа

наносится на титульный лист паспорта резервуара типографским способом.

Комплектность средства измерений

Таблица 3 – Комплектность средства измерений

Наименование	Обозначение	Количество
Резервуар стальной горизонтальный цилиндрический	РГС-12,5, зав. № 1	1 экз.
Паспорт		1 экз.

Поверка

осуществляется по документу ГОСТ 8.346-2000 «ГСИ. Резервуары стальные горизонтальные цилиндрические. Методика поверки» объемным методом.

Основные средства поверки:

Комплекс градуировки резервуаров «ЗОНД», регистрационный номер в Федеральном информационном фонде по обеспечению единства измерений 17906-98.

Допускается применение аналогичных средств поверки, обеспечивающих определение метрологических характеристик поверяемых средств измерений с требуемой точностью.

Знак поверки наносится на свидетельство о поверке и в градуировочную таблицу на месте подписи поверителя.

Сведения о методиках (методах) измерений

отсутствуют.

Нормативные документы, устанавливающие требования к резервуару стальному горизонтальному цилиндрическому РГС-12,5

ГОСТ 8.346-2000 ГСИ. Резервуары горизонтальные стальные цилиндрические. Методика поверки

Приказ Росстандарта от 07.02.2018 № 256 «Об утверждении Государственной поверочной схемы для средств измерений массы и объема жидкости в потоке, объема жидкости и вместимости при статических измерениях, массового и объемного расходов жидкости»

Изготовитель

Общество с ограниченной ответственностью «Завод геологоразведочного оборудования и машин» (ООО «ГРОМ»)

ИНН 7203257283

Адрес: 625031, г. Тюмень, ул. Дружбы, д. 130

Телефон: (3452) 47-28-98

Факс: (3452) 47-29-22

Web-сайт: <http://zavodgrom.ru>

E-mail: grom72@bk.ru

Заявитель

Ханты-Мансийский филиал Публичного акционерного общества Нефтегазовая компания «РуссНефть» (Ханты-Мансийский филиал ПАО НК «РуссНефть»)

ИНН 7717133960

Адрес: 628010, г. Ханты-Мансийск, ул. Михаила Знаменского, 1

Телефон: (3467) 39-63-82

Факс: (3467) 39-61-75

Web-сайт: <https://russneft.ru>

E-mail: hmf@russneft.ru

Испытательный центр

Федеральное бюджетное учреждение «Государственный региональный центр стандартизации, метрологии и испытаний в Тюменской области, Ханты-Мансийском автономном округе – Югра, Ямало-Ненецком автономном округе» (ФБУ «Тюменский ЦСМ»)

Адрес: 625027, г. Тюмень, ул. Минская, д. 88,

Телефон: (3452) 20-62-95

Факс: (3452) 28-00-84

Web-сайт: <https://тцсм.рф>

E-mail: mail@csm72.ru

Аттестат аккредитации ФБУ «Тюменский ЦСМ» по проведению испытаний средств измерений в целях утверждения типа № RA.RU.311495 от 14 декабря 2015 г.