

ВСЕРОССИЙСКИЙ НАУЧНО-ИССЛЕДОВАТЕЛЬСКИЙ ИНСТИТУТ
МЕТРОЛОГИЧЕСКОЙ СЛУЖБЫ
(ВНИИМС)

УТВЕРЖДАЮ



Заместитель директора
по производственной метрологии
ФГУП «ВНИИМС»

Н.В. Иванникова

15 июня 2020 г.

Государственная система обеспечения единства измерений

Корректоры СПГ740

Методика поверки

МП 208-21-2020



Москва

2020

1 Общие положения

Настоящая методика распространяется на корректоры СПГ740, изготавливаемые по техническим условиям РАЖГ.421412.036 ТУ:АЧ.

Поверке по настоящей методике подвергается каждый корректор до ввода в эксплуатацию, после ремонта, а также при эксплуатации. Периодичность поверки при эксплуатации – один раз в четыре года.

Методика ориентирована на автоматизированную поверку. Допускается проводить поверку в "ручном" режиме.

2 Операции поверки

При поверке выполняют:

- внешний осмотр;
- опробование;
- проверку соответствия допускаемым пределам погрешности измерений и вычислений;
- подтверждение соответствия ПО.

3 Условия поверки

Поверку проводят при температуре окружающего воздуха: от 18 до 28 °С и относительной влажности от 30 до 80 %.

4 Средства поверки

При поверке используются средства измерений и оборудование¹:

- стенд СКС6 (РАЖГ.441461.021 ПС, абсолютная погрешность формирования сигналов тока $\pm 0,003$ мА, сигналов сопротивления $\pm 0,015$ Ом, относительная погрешность формирования сигналов частоты $\pm 0,003$ %)	1 шт.
- коннектор К164 (РАЖГ.685611.212 ПС, в комплекте СКС6)	3 шт.
- коннектор К327 (РАЖГ.685611.377 ПС)	1 шт.
- коннектор К319 (РАЖГ.685611.368 ПС)	1 шт.
- коннектор К320 (РАЖГ.685611.369 ПС)	1 шт.
- коннектор К321 (РАЖГ.685611.370 ПС)	1 шт.
- коннектор К322 (РАЖГ.685611.371 ПС)	1 шт.
- коннектор КПМ (кабель полный модемный 9F-9M)	1 шт.
- адаптер АПС71 (РАЖГ.426477.062 ПС)	1 шт.
- компьютер (ОС Win7 и выше)	1 шт.
- программа ТЕХНОЛОГ (РАЖГ.00198-95)	1 шт.

5 Требования безопасности

При поверке следует соблюдать "Правила технической эксплуатации электроустановок потребителей" и "Правила по охране труда при эксплуатации электроустановок".

6 Проведение поверки

6.1 При внешнем осмотре проверяют наличие паспорта корректора и сохранность (читаемость) маркировки на лицевой панели и внутри монтажного отсека.

6.2 При опробовании выполняют проверку идентификационных признаков программного обеспечения корректора, не подключая к нему внешние цепи.

Контролируют в справочном разделе меню "?" номер версии ПО и контрольную сумму исполняемого кода, которые должны совпадать с приведенными в паспорте и описании типа корректора.

¹ Допускается применение иных СИ и оборудования с характеристиками не хуже указанных в паспортах приведенных СИ и оборудования.

6.3 Проверку соответствия допускаемым пределам погрешности измерений и вычислений проводят по схеме, приведенной на рисунке 1, если не указано иное.

Устанавливают переключатель защиты данных корректора в нижнее положение, что соответствует отключенной защите, и вводят в корректор, в разделе меню БД, значение параметра КИ=00 (если это не было сделано ранее).

Проверка осуществляется под управлением программы ТЕХНОЛОГ, в виде последовательности тестов, в процессе выполнения которых на мониторе компьютера отображается ход выполнения операций. В настройках программы устанавливают профиль "СПГ740 поверка". Выбирают в панели инструментов команду "Выполнить выбранные тесты" (кнопка ⇨), запускающую их выполнение. Если очередной тест закончен успешно, следующий запускается автоматически; при отрицательном результате очередного теста проверки по оставшимся не проводятся.

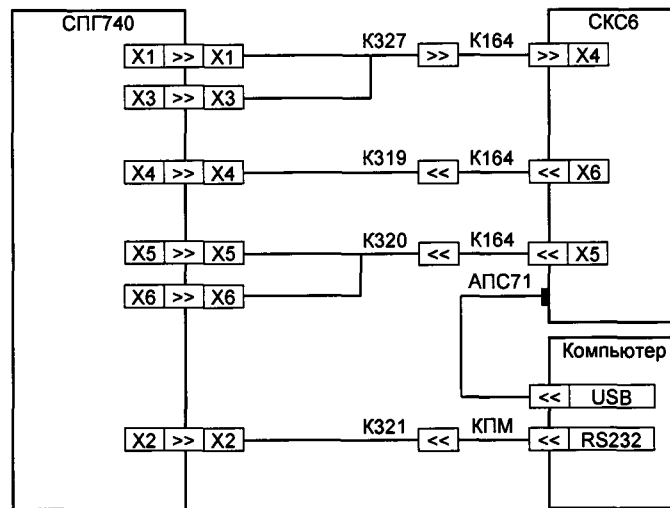


Рисунок 1 – Схема проверки

6.3.1 Для проведения поверки в корректор вводят настроечные параметры (поверочную базу данных), приведенные в приложении А Руководства по эксплуатации (РАЖГ.421412.036 РЭ). Ввод настроечных параметров осуществляется в тесте "Поверочная БД".

6.3.2 Проверка соответствия допускаемым пределам погрешности измерений параметров, соответствующих входным сигналам сопротивления, тока и частоты выполняется в тестах "Прямые измерения (срез 1)", "Прямые измерения (срез 2)" и "Прямые измерения (срез 3)".

На стенде устанавливаются поочередно наборы значений сигналов согласно таблицам 1 – 3, и для каждого набора контролируются измеренные значения параметров (в разделе меню ТЕК) на соответствие допускаемым значениям согласно таблицам 1 – 3.

Таблица 1 – Тест "Прямые измерения (срез 1)"

Значения сигналов на стенде	Параметр	Расчетное значение	Диапазон допускаемых значений
F0=0,610351 Гц	Qp1 [м ³ /ч]	219,73	219,71 ... 219,75
F1=19,53125 Гц	Qp2 [м ³ /ч]	7031,25	7030,55 ... 7031,95
R=95,1 Ом	P1 [кПа]	10,000	9,990 ... 10,010
I0=20 мА	P2 [кПа]	0,000	-0,010 ... 0,010
I1=4 мА	t1 [°C]	-12,32	-12,42 ... -12,22
	t2 [°C]	-12,32	-12,42 ... -12,22

Таблица 2 – Тест "Прямые измерения (срез 2)"

Значения сигналов на стенде	Параметр	Расчетное значение	Диапазон допускаемых значений
F0=19,53125 Гц	Qp1 [м ³ /ч]	7031,25	7030,55 ... 7031,95
F1=0,610351 Гц	Qp2 [м ³ /ч]	219,73	219,71 ... 219,75
R=110,4 Ом	P1 [кПа]	0,000	-0,010 ... 0,010
I0=4 мА	P2 [кПа]	10,000	9,990 ... 10,010
I1=20 мА	t1 [°C]	26,30	26,20 ... 26,40
	t2 [°C]	26,30	26,20 ... 26,40

Таблица 3 – Тест "Прямые измерения (срез 3)"

Значения сигналов на стенде	Параметр	Расчетное значение	Диапазон допускаемых значений
F0=9,765625 Гц	Qp1 [м ³ /ч]	3515,63	3515,28 ... 3515,98
F1=9,765625 Гц	Qp2 [м ³ /ч]	3515,63	3515,28 ... 3515,98
R=125,8 Ом	P1 [кПа]	3,750	3,740 ... 3,760
I0=10 мА	P2 [кПа]	3,750	3,740 ... 3,760
I1=10 мА	t1 [°C]	65,64	65,54 ... 65,74
	t2 [°C]	65,64	65,54 ... 65,74

6.3.3 Проверка соответствия допускаемым пределам погрешности часов выполняется в тесте "Измерение времени".

На стенде устанавливается значение сигнала F0=9,765625 Гц, и в разделе меню НАСТР–ТСТ контролируется измеренное значение частоты F1, которое должно лежать в диапазоне 9,7648 – 9,7664 Гц.

6.3.4 Проверка соответствия допускаемым пределам погрешности вычислений выполняется в тесте "Вычисления".

На стенде устанавливаются значения сигналов согласно таблице 4. В корректор вводятся дата ДО=31-12-13, время ТО=00:00:00, и выполняется команда НОВЫЙ РАЗДЕЛ. Далее запускается вывод пакета импульсов от стенда, и по окончании вывода в корректор вводится время ТО=23:59:59.

После смены даты по календарю корректора на Д=01-01-14 контролируются значения параметров в разделе меню АРХ, содержащихся в часовой архивной записи "01-01-14 00:00", на соответствие допускаемым значениям согласно таблице 4.

Затем в корректор вводятся значения параметров ВД/Qp1=0, ВД/Qp2=0, ПД1=0, ПД2=0, ВД/t1=0, ВД/t2=0, tk1=0, Pk1=0, tk2=0, Pk2=0 (значения сигналов на стенде произвольные). Не ранее, чем через 5 с после ввода контролируется соответствие значений параметров Q1 и Q2 (в разделе меню ТЕК) допускаемым значениям согласно таблице 5.

В завершение теста в корректор вводятся значения параметров ВД/Qp1=1, ВД/Qp2=1, ПД1=1, ПД2=1, ВД/t1=1, ВД/t2=1, tk1=50, Pk1=500, tk2=50, Pk2=500, а также текущие значения даты ДО и времени ТО (по часам компьютера).

Таблица 4 – Тест "Вычисления–АРХ"

Значения сигналов на стенде	Параметр	Расчетное значение	Диапазон допускаемых значений
N0=1024 N1=1024 R=51 Ом I0=1 мА I1=1 мА I2=1 мА I3=1 мА	Vp1 [м ³]	102,40	102,38 ... 102,42
	Vp2 [м ³]	102,40	102,38 ... 102,42
	V1 [м ³]	554,66	554,55 ... 554,77
	V2 [м ³]	554,66	554,55 ... 554,77
	V [м ³]	1109,32	1109,10 ... 1109,54
	Vп [м ³]	1100,32	1100,10 ... 1100,54
	t1 [°C]	50,00	49,99 ... 50,01
	t2 [°C]	50,00	49,99 ... 50,01
	P1 [кПа]	500,000	499,900 ... 500,100
	P2 [кПа]	500,000	499,900 ... 500,100
	Pб[кПа]	101,325	101,305 ... 101,345

Таблица 5 – Тест "Вычисления–ТЕК"

Параметр	Расчетное значение	Диапазон допускаемых значений
Q1 [м ³ /ч]	1073,77	1073,56 ... 1073,98
Q2 [м ³ /ч]	1073,77	1073,56 ... 1073,98

6.4 Подтверждение соответствия ПО выполняют при опробовании по 6.2.

6.5 По окончании проверок корректор приводят в исходное (по умолчанию) состояние. Эта процедура выполняется в тестах "Новый раздел" и "Поставочная БД", состав которой, для справки, приведен в приложении Б Руководства по эксплуатации (РАЖГ.421412.036 РЭ).

7 Оформление результатов

Положительные результаты поверки удостоверяют свидетельством о поверке и (или) записью в паспорте корректора, в разделе "Сведения о поверке", с указанием даты ее проведения; запись заверяют подписью поверителя.

Знак поверки наносят на свидетельство о поверке и (или) в паспорт корректора.

На пломбу, расположение которой показано на рисунке 3.3 руководства по эксплуатации (РАЖГ.421412.036 РЭ), наносят оттиск клейма поверителя.

При отрицательных результатах поверки оформляют извещение о непригодности. Сведения об отрицательных результатах поверки в паспорт не вносят.

Начальник отдела 208

Б.А. Иполитов

Ведущий научный сотрудник
отдела 208

В.И. Чесноков