

ВСЕРОССИЙСКИЙ НАУЧНО-ИССЛЕДОВАТЕЛЬСКИЙ ИНСТИТУТ РАСХОДОМЕТРИИ –  
ФИЛИАЛ ФЕДЕРАЛЬНОГО ГОСУДАРСТВЕННОГО УНИТАРНОГО ПРЕДПРИЯТИЯ  
«ВСЕРОССИЙСКИЙ НАУЧНО-ИССЛЕДОВАТЕЛЬСКИЙ ИНСТИТУТ МЕТРОЛОГИИ  
им. Д.И. МЕНДЕЛЕЕВА»  
ВНИИР – филиал ФГУП «ВНИИМ им. Д.И. Менделеева»



УТВЕРЖДАЮ

Заместитель директора по развитию

А.С. Тайбинский

2020 г.

Государственная система обеспечения единства измерений  
Преобразователи измерительные ВЗЛЕТ АС мод. 2.0  
Методика поверки  
МП 1092-1-2020

Начальник научно-  
исследовательского отдела  
Р.А. Корнеев  
Тел. отдела: +7(843) 272-12-02

Казань  
2020

Настоящая методика распространяется на преобразователи измерительные ВЗЛЕТ АС мод. 2.0 (далее – преобразователи) предназначенные для преобразований сигналов постоянного тока, напряжения, электрического сопротивления, частотно-импульсных сигналов, сигналов интерфейсов и сигналов с дискретным изменением параметров в значение вторичных сигналов в соответствии с функцией преобразования, а также устанавливает методику и последовательность их первичной и периодической проверок.

Интервал между поверками – 4 года.

## **1 ОПЕРАЦИИ ПОВЕРКИ**

1.1 При проведении поверки выполняют следующие операции:

- внешний осмотр (раздел 6.1);
- опробование (раздел 6.2);
- подтверждение соответствия программного обеспечения (раздел 6.3);
- определение метрологических характеристик (раздел 6.4).

## **2 СРЕДСТВА ПОВЕРКИ**

2.1 При проведении поверки применяют следующие средства поверки:

- рабочий эталон единицы силы постоянного электрического тока 2 разряда, согласно ГПС, утвержденной приказом Росстандарта от 01.10.2018 № 2091;
- рабочий эталон единицы времени и частоты 4 разряда, согласно ГПС, утвержденной приказом Росстандарта от 31.07.2018 № 1621;
- рабочий эталон единицы электрического сопротивления 3 разряда, согласно ГПС, утвержденной приказом Росстандарта от 15.02.2016 № 146;
- рабочий эталон единицы постоянного электрического напряжения и электродвижущей силы 3 разряда, согласно ГОСТ 8.027-2001.

2.2 Допускается применение аналогичных средств поверки, обеспечивающих определение метрологических характеристик, поверяемых преобразователей с требуемой точностью.

2.3 Эталоны, применяемые в качестве средств поверки, должны быть аттестованы в установленном порядке.

## **3 ТРЕБОВАНИЯ БЕЗОПАСНОСТИ**

3.1 При проведении поверки соблюдают требования:

- действующие на объекте, на котором производится поверка;
- правил безопасности при эксплуатации средств поверки и поверяемого средства измерения, приведенных в их эксплуатационных документах;
- инструкций по охране труда, действующих на объекте;
- правил технической эксплуатации электроустановок потребителей;
- правил техники безопасности при эксплуатации электроустановок потребителей.

3.2 К проведению поверки допускаются лица, изучившие настоящую методику, руководство по эксплуатации преобразователя и эксплуатационные документы на средства поверки, применяемые при поверке и прошедшие инструктаж по технике безопасности.

3.3 К средствам поверки и используемому при поверке оборудованию обеспечивают свободный доступ. При необходимости предусматривают лестницы и площадки, соответствующие требованиям безопасности.

3.4 Освещенность должна обеспечивать отчетливую видимость для снятия показаний с применяемых средств поверки.



## 4 УСЛОВИЯ ПОВЕРКИ

- 4.1 При проведении поверки соблюдают следующие условия окружающей среды:
- температура воздуха, °С от +5 до +40;
  - относительная влажность воздуха, % от 30 до 80;
  - атмосферное давление, кПа от 84 до 106,7;
  - напряжение питания переменного тока, В от 187 до 242;
  - частота питающей сети, Гц от 49 до 51.

4.2 При проведении поверки должны отсутствовать внешние условия, влияющие на работу преобразователей, такие как: магнитные поля, вибрация, тряска, удары.

4.3 На основании письменного заявления владельца преобразователя, оформленного в произвольной форме, допускается проведение поверки по отдельным каналам измерений (канал преобразования сигналов постоянного тока; канал преобразования сигналов напряжения постоянного тока; канал преобразования сигналов термоэлектродвижущей силы; канал преобразования сигналов частотно-импульсных сигналов; канал преобразования сигналов электрического сопротивления) с соответствующим занесением величин в свидетельство о поверке и/или паспорт.

## 5 ПОДГОТОВКА К ПОВЕРКЕ

5.1 При подготовке к поверке выполняют следующие работы:

- проверяют выполнение условий разделов 2 – 4 настоящей методики;
- проверяют наличие действующего свидетельства об аттестации эталонов и наличие действующего свидетельства о поверке или оттиска поверительного клейма средств поверки;
- проверяют наличие паспорта с отметкой отдела технического контроля фирмы «ВЗЛЕТ» на поверяемый преобразователь и товарного знака фирмы «ВЗЛЕТ» на этикетке преобразователя.

5.2 При проведении поверки преобразователя с помощью эталонов единицы частоты, тока, напряжения и сопротивления подготовку к поверке выполняют в следующей последовательности:

- подготавливают к работе средства поверки и поверяемый преобразователь в соответствии с их эксплуатационными документами;
- собирают схему в соответствии с Приложением А.

## 6 ПРОВЕДЕНИЕ ПОВЕРКИ

### 6.1 Внешний осмотр

При проведении визуального осмотра должно быть установлено соответствие внешнего вида преобразователей следующим требованиям:

- комплектность преобразователя и заводской номер должны соответствовать данным, указанным в паспорте;
- на корпусе преобразователя не должно быть механических повреждений и дефектов покрытия, препятствующих чтению надписей, ухудшающих технические характеристики и влияющих на работоспособность.

Результаты проверки внешнего осмотра считают положительными, если:

- комплектность преобразователя и заводской номер соответствуют данным, указанным в паспорте;
- на корпусе преобразователя отсутствуют механические повреждения и дефекты покрытия, препятствующих чтению надписей, ухудшающих технические характеристики и влияющих на работоспособность.

В ином случае, результат проверки внешнего осмотра считать отрицательным.



Результаты внешнего осмотра заносят в протокол поверки (Приложения Б).

## 6.2 Опробование

При опробовании преобразователя проверяют наличие индикации измеряемых параметров на дисплее, наличие коммуникационной связи по RS (HART) выходу с ПК, наличие сигналов измерительной информации на выходах.

При опробовании на измерительные каналы преобразователя последовательно подают электрические сигналы (имитационные воздействия), соответствующие диапазонам измерений преобразователя посредством эталонов единицы частоты, тока, напряжения и сопротивления. При изменении значений имитирующего воздействия должны изменяться соответствующие выходные сигналы.

Допускается проводить опробование по отдельным каналам измерений.

Результаты опробования считать положительными, если:

- имеется индикация измеряемых параметров на дисплее;
- имеется коммуникационная связь по RS (HART) выходу с ПК;
- имеются сигналы измерительной информации на выходах;
- при изменении значений имитирующего воздействия изменяются соответствующие выходные сигналы.

В ином случае, результат опробования считать отрицательным.

Результаты опробования заносят в протокол поверки (Приложения Б).

## 6.3 Подтверждение соответствия программного обеспечения с помощью ПК и предустановленного программного обеспечения «Универсальный просмотрщик» (загруженного с сайта производителя или полученного путем направления ему официального письма-запроса).

Для подтверждения соответствия программного обеспечения преобразователя необходимо:

- осуществить подключение цепей питания и подключить преобразователь к ПК с предустановленным программным обеспечением «Универсальный просмотрщик» посредством цифрового интерфейса в соответствии с эксплуатационными документами преобразователя;

- включить преобразователь;

- на ПК открыть программное обеспечение «Универсальный просмотрщик». После синхронизации данных в меню программного обеспечения «Универсальный просмотрщик» выбрать вкладку «О приборе». В открывшемся диалоговом окне отобразятся следующие данные программного обеспечения: идентификационное наименование ПО, номер версии (идентификационный номер) ПО, цифровой идентификатор ПО;

- сравнить информацию (идентификационное наименование ПО, номер версии (идентификационный номер) ПО, цифровой идентификатор ПО) отображаемую на мониторе ПК с описанием типа и паспортом преобразователя.

Результат подтверждения соответствия программного обеспечения считается положительным, если полученные идентификационные данные ПО преобразователя (идентификационное наименование ПО, номер версии (идентификационный номер) ПО, цифровой идентификатор ПО) соответствуют идентификационным данным, указанным в разделе «программное обеспечение» описания типа на преобразователе, в противном случае – отрицательным. Результат вносят в протокол поверки (Приложения Б).

## 6.4 Определение метрологических характеристик.

### 6.4.1 Определение относительной погрешности преобразователя по каналам измерения и преобразования сигналов постоянного тока.

#### 6.4.1.1 Операция выполняется по всем каналам измерения (при наличии данного канала).



Определение относительной погрешности преобразователя по каналам измерения и преобразования сигналов постоянного тока выполняется при трех значениях тока:  $-0,025 \cdot I_{\text{наиб}}$ ,  $0,5 \cdot I_{\text{наиб}}$ ,  $0,9 \cdot I_{\text{наиб}}$  – для диапазонов 0-5 мА, 0-20 мА и  $0,25 \cdot I_{\text{наиб}}$ ,  $0,5 \cdot I_{\text{наиб}}$ ,  $0,9 \cdot I_{\text{наиб}}$  – для диапазона 4-20 мА (ток устанавливается с допуском  $\pm 10\%$ ). Для задания поверочных точек, вход токового канала преобразователя, по которому выполняется поверка, источник питания и вольтметр с эталоном сопротивления соединяются таким образом, чтобы ток от источника поступал на вход токового канала преобразователя, а также создавал падение напряжения на эталоне сопротивления, подключенном к входу вольтметра. При каждом значении тока снимается не менее трех результатов измерений с эталонного прибора и поверяемого канала преобразователя. Эталонное значение тока  $I_0$  (мА) определяется по показаниям вольтметра в соответствии с формулой:

$$I_{Oij} = \frac{U_{Vij}}{R_0} \quad (1)$$

где  $I_{Oij}$  – эталонное значение тока, в  $i$ -той поверочной точке при  $j$ -том измерении, мА;

$U_{Vij}$  – значение напряжения измеренное вольтметром, в  $i$ -той поверочной точке при  $j$ -том измерении, В;

$R_0$  – значение эталонного сопротивления, Ом.

Относительная погрешность определяется сравнением значения тока  $I_0$ , измеренного эталонным прибором (выходного сигнала (параметра  $\Pi_0$ ), рассчитанного в соответствии с функцией преобразования поверяемого измерительного канала) с значением тока  $I_n$ , измеренного преобразователем и параметром  $\Pi_n$ , являющимся результатом измерительно-вычислительных процедур, выполненных преобразователем.

Результаты измерений преобразователя считываются с дисплея и средства измерений, подключенного к соответствующему выходу преобразователя. Для считывания показаний по RS- (HART-) выходам результаты измерений выводятся на ПК.

Определение относительных погрешностей преобразователя при измерении и преобразовании тока  $\delta_I(\%)$  выходного сигнала (параметра  $\Pi$ )  $\delta_{\Pi}(\%)$  для каждой поверочной точки выполняется по формулам:

$$\delta_{Iij} = \frac{I_{Iij} - I_{Oij}}{I_{Oij}} \cdot 100 \quad (2)$$

$$\delta_{\Pi ij} = \frac{\Pi_{Iij} - \Pi_{Oij}}{\Pi_{Oij}} \cdot 100 \quad (3)$$

где  $I_{Oij}$  – значение эталонного тока, в  $i$ -той поверочной точке при  $j$ -том измерении, мА;

$I_{Iij}$  – значение тока, измеренное преобразователем в  $i$ -той поверочной точке при  $j$ -том измерении, мА;

$\Pi_{Oij}$  – значение выходного сигнала (параметра  $\Pi_0$ ), рассчитанного в соответствии с функцией преобразования поверяемого измерительного канала, в  $i$ -той поверочной точке при  $j$ -том измерении;

$\Pi_{Iij}$  – значение выходного сигнала (параметра  $\Pi_n$ ) в  $i$ -той поверочной точке при  $j$ -том измерении.

Результаты поверки считают положительными, если наибольшие значения вычисленных погрешностей преобразователя при измерении и преобразовании тока

(выходного сигнала (параметра  $\Pi$ )) в каждой из поверочных точек не превышают  $\pm 0,15\%$ , в противном случае – отрицательными.

6.4.2 Определение относительной погрешности преобразователя по измерительным каналам сигналов напряжения и термоэлектродвижущей силы.

6.4.2.1 Операция выполняется по всем каналам измерения (при наличии данного канала).

Определение относительной погрешности преобразователя выполняется при трех значениях напряжения -  $0,025 \cdot U_{\text{наиб}}$ ,  $0,5 \cdot U_{\text{наиб}}$ ,  $0,9 \cdot U_{\text{наиб}}$  (напряжение устанавливается с допуском  $\pm 10\%$ ). Для задания поверочных точек, поверяемый вход преобразователя, источник питания и вольтметр соединяются таким образом, чтобы напряжение от источника поступало на вход преобразователя, и вход вольтметра. При каждом значении напряжения снимается не менее трех результатов измерений с эталонного прибора и поверяемого канала преобразователя.

Относительная погрешность определяется сравнением значения напряжения  $U_o$ , измеренного эталонным прибором (параметра  $\Pi_o$ , рассчитанного в соответствии с функцией преобразования поверяемого измерительного канала) с значением напряжения  $U_n$ , измеренного преобразователем и параметром  $\Pi_n$ , являющимся результатом измерительно-вычислительных преобразований, выполненных преобразователем.

Результаты измерений считываются с дисплея и средства измерений, подключенного к соответствующему выходу преобразователя. Для считывания показаний с дисплея, преобразователь устанавливается в режим индикации поверяемого параметра кнопками на лицевой панели. По RS- (HART-) выходам результаты измерений выводятся на ПК.

Определение относительных погрешностей преобразователя при измерении напряжения постоянного тока  $\delta_U$  (%) параметра  $\Pi$   $\delta_\Pi$  (%) для каждой поверочной точки выполняется по формулам:

$$\delta_{U_{ij}} = \frac{U_{iij} - U_{oij}}{U_{oij}} \cdot 100 \quad (4)$$

$$\delta_{\Pi_{ij}} = \frac{\Pi_{iij} - \Pi_{oij}}{\Pi_{oij}} \cdot 100 \quad (5)$$

где  $U_{oij}$  – значение эталонного напряжения в  $i$ -той поверочной точке при  $j$ -том измерении, В;

$U_{ij}$  – значение напряжения, измеренное преобразователем в  $i$ -той поверочной точке при  $j$ -том измерении, В;

$\Pi_{oij}$  – значение выходного сигнала (параметра  $\Pi_o$ ), рассчитанного в соответствии с функцией преобразования поверяемого измерительного канала, в  $i$ -той поверочной точке при  $j$ -том измерении;

$\Pi_{iij}$  – значение параметра  $\Pi_n$  в  $i$ -той поверочной точке при  $j$ -том измерении.

Результаты поверки считают положительными, если наибольшие значения вычисленных погрешностей преобразователя при измерении напряжения постоянного тока и термоэлектродвижущей силы (параметра  $\Pi$ ) в каждой из поверочных точек не превышают  $\pm 0,15\%$ , в противном случае – отрицательными.

6.4.3 Определение погрешностей преобразователя по каналам измерения и преобразования частотно-импульсных сигналов.

6.4.3.1 Операция выполняется по всем каналам измерения (при наличии данного канала).



Определение погрешностей преобразователя выполняется при трех значениях частоты –  $0,025 \cdot F_{\text{наиб}}$ ,  $0,5 \cdot F_{\text{наиб}}$ ,  $0,9 \cdot F_{\text{наиб}}$  (частота устанавливается с допуском  $\pm 10\%$ ). Для задания поверочных точек, поверяемый вход преобразователя, генератор и частотомер соединяются таким образом, чтобы импульсы с генератора поступали на импульсный вход преобразователя и счетный (измерительный) вход частотомера. При каждом значении частоты снимается не менее трех результатов измерений с эталонного прибора и поверяемого канала преобразователя.

Погрешности определяются сравнением количества импульсов  $N_0$  (частоты  $F_0$ ), измеренного эталонным прибором (выходного сигнала (параметра  $\Pi_0$ ), рассчитанного в соответствии с функцией преобразования поверяемого измерительного канала) с значением количества импульсов  $N_n$  (частоты  $F_n$ ), измеренного преобразователем и величиной выходного сигнала (параметром  $\Pi_n$ ), являющимся результатом измерительно-вычислительных процедур, выполненных преобразователем.

Исходно частотомер обнуляется. По разрешающему сигналу (синхроимпульсу) импульсы с генератора начинают поступать на вход преобразователя и счетный и измерительный входы частотомера. Для проведения поверки (по счетному входу) необходимо подать на вход не менее 500 импульсов.

Результаты измерений считываются с дисплея и средств измерений, подключенных к соответствующему выходу АС. Для считывания показаний по RS- (HART-) выходам результаты измерений выводятся на ПК.

Абсолютная погрешность преобразователя при измерении и преобразовании количества импульсов  $\Delta_N$  (имп.) для каждой поверочной точки рассчитывается по формуле:

$$\Delta_{Nij} = N_{uij} - N_{oij} \quad (6)$$

где  $N_{oij}$  – значение эталонного количества импульсов  $N_0$  в  $i$ -той поверочной точке при  $j$ -том измерении, имп.;

$N_{uij}$  – значение количества импульсов  $N_n$ , измеренное преобразователем в  $i$ -той поверочной точке при  $j$ -том измерении, имп.

Результаты поверки считают положительными, если наибольшие значения вычисленных абсолютных погрешностей преобразователя при измерении количества импульсов в каждой из поверочных точек не превышает  $\pm 1$  имп., в противном случае – отрицательными.

Определение относительных погрешностей преобразователя при измерении и преобразовании частоты  $\delta_F$  (%) выходного сигнала (параметра  $\Pi$ )  $\delta_\Pi$  (%) для каждой поверочной точки выполняется по формулам:

$$\delta_{Fij} = \frac{F_{uij} - F_{oij}}{F_{oij}} \cdot 100 \quad (7)$$

$$\delta_{\Pi ij} = \frac{\Pi_{uij} - \Pi_{oij}}{\Pi_{oij}} \cdot 100 \quad (8)$$

где  $F_{oij}$  – эталонное значение частоты  $F_0$  в  $i$ -той поверочной точке при  $j$ -том измерении, Гц;

$F_{uij}$  – значение частоты  $F_n$ , измеренное преобразователем в  $i$ -той поверочной точке при  $j$ -том измерении, Гц;

$\Pi_{oij}$  – значение выходного сигнала (параметра  $\Pi_0$ ), рассчитанного в соответствии с функцией преобразования поверяемого измерительного канала в  $i$ -той поверочной точке при  $j$ -том измерении;

$\Pi_{ij}$  – значение выходного сигнала (параметра  $\Pi_i$ ) в  $i$ -той поверочной точке при  $j$ -том измерении.

Результаты поверки считают положительными, если наибольшие значения вычисленных относительных погрешностей преобразователя при измерении частоты (выходного сигнала (параметра  $\Pi$ )) в каждой из поверочных точек не превышает  $\pm 0,1\%$ , в противном случае – отрицательными.

6.4.4 Определение относительной погрешности преобразователя по измерительным каналам сигналов электрического сопротивления.

6.4.4.1 Операция выполняется по всем каналам измерения (при наличии данного канала).

Определение относительной погрешности преобразователя выполняется при трех значениях электрического сопротивления –  $0,025 \cdot R_{\text{наиб}}$ ,  $0,5 \cdot R_{\text{наиб}}$ ,  $0,9 \cdot R_{\text{наиб}}$  (сопротивление устанавливается с допуском  $\pm 10\%$ ). Для задания поверочных точек, поверяемый вход преобразователя соединяется с эталоном сопротивления, с помощью которого устанавливаются эталонные значения. При каждом значении электрического сопротивления снимается не менее трех результатов измерений с эталонного прибора и поверяемого канала преобразователя.

Относительная погрешность определяется сравнением значения электрического сопротивления  $R_o$ , измеренного эталонным прибором (параметра  $\Pi_o$ , рассчитанного в соответствии с функцией преобразования поверяемого измерительного канала) с значением электрического сопротивления  $R_i$ , измеренного преобразователем и параметром  $\Pi_i$ , являющимся результатом измерительно-вычислительных преобразований, выполненных преобразователем.

Результаты измерений считываются с дисплея и средства измерений, подключенного к соответствующему выходу преобразователя. Для считывания показаний с дисплея, преобразователь устанавливается в режим индикации поверяемого параметра кнопками на лицевой панели. По RS- (HART-) выходам результаты измерений выводятся на ПК.

Определение относительных погрешностей преобразователя при измерении электрического сопротивления  $\delta_R$  (%) параметра  $\Pi$   $\delta_\Pi$  (%) для каждой поверочной точки выполняется по формулам:

$$\delta_{Rij} = \frac{R_{Iij} - R_{Oij}}{R_{Oij}} \cdot 100 \quad (9)$$

$$\delta_{\Pi ij} = \frac{\Pi_{Iij} - \Pi_{Oij}}{\Pi_{Oij}} \cdot 100 \quad (10)$$

где  $R_{Oij}$  – значение эталонного электрического сопротивления в  $i$ -той поверочной точке при  $j$ -том измерении, Ом;

$R_{Iij}$  – значение электрического сопротивления, измеренное преобразователем в  $i$ -той поверочной точке при  $j$ -том измерении, Ом;

$\Pi_{Oij}$  – значение выходного сигнала (параметра  $\Pi_o$ ), рассчитанного в соответствии с функцией преобразования поверяемого измерительного канала, в  $i$ -той поверочной точке при  $j$ -том измерении;

$\Pi_{Iij}$  – значение параметра  $\Pi_i$  в  $i$ -той поверочной точке при  $j$ -том измерении.

Результаты поверки считают положительными, если наибольшие значения вычисленных погрешностей при измерении электрического сопротивления (параметра  $\Pi$ ) в



каждой из поверочных точек не превышают  $\pm 0,15$  %, в противном случае – отрицательными.

Результаты поверки считать положительными, если полученные значения погрешностей измерения и преобразования сигналов постоянного тока, частотно-импульсных сигналов, сигналов напряжения постоянного тока и сигналов электрического сопротивления не превышают установленные в технических условиях и эксплуатационной документации на средство измерений. В ином случае, результат поверки считать отрицательным. Результат вносят в протокол поверки (Приложения Б).

## **7 ОФОРМЛЕНИЕ РЕЗУЛЬТАТОВ ПОВЕРКИ**

7.1 Результаты поверки, измерений и вычислений вносят в протокол поверки преобразователя, рекомендуемая форма которого приведена в приложении Б.

7.2 При положительных результатах поверки преобразователя оформляют свидетельство о поверке в соответствии с формой, утвержденной приказом Минпромторга России № 1815 от 02.07.2015 или делают отметку в паспорте преобразователя о дате поверки. Знак поверки наносят на свидетельство о поверке или в соответствующий раздел паспорта преобразователя, к которому прилагают протокол поверки.

7.3 При отрицательных результатах поверки преобразователи к применению не допускают, свидетельство аннулируют и выдают извещение о непригодности с указанием причин в соответствии с процедурой, утвержденной приказом Минпромторга России № 1815 от 02.07.2015.



## ПРИЛОЖЕНИЕ А

Схема подключения преобразователей измерительных ВЗЛЕТ АС мод. 2.0 при проведении поверки с использованием эталонов единицы частоты, тока, напряжения и сопротивления (обязательное)

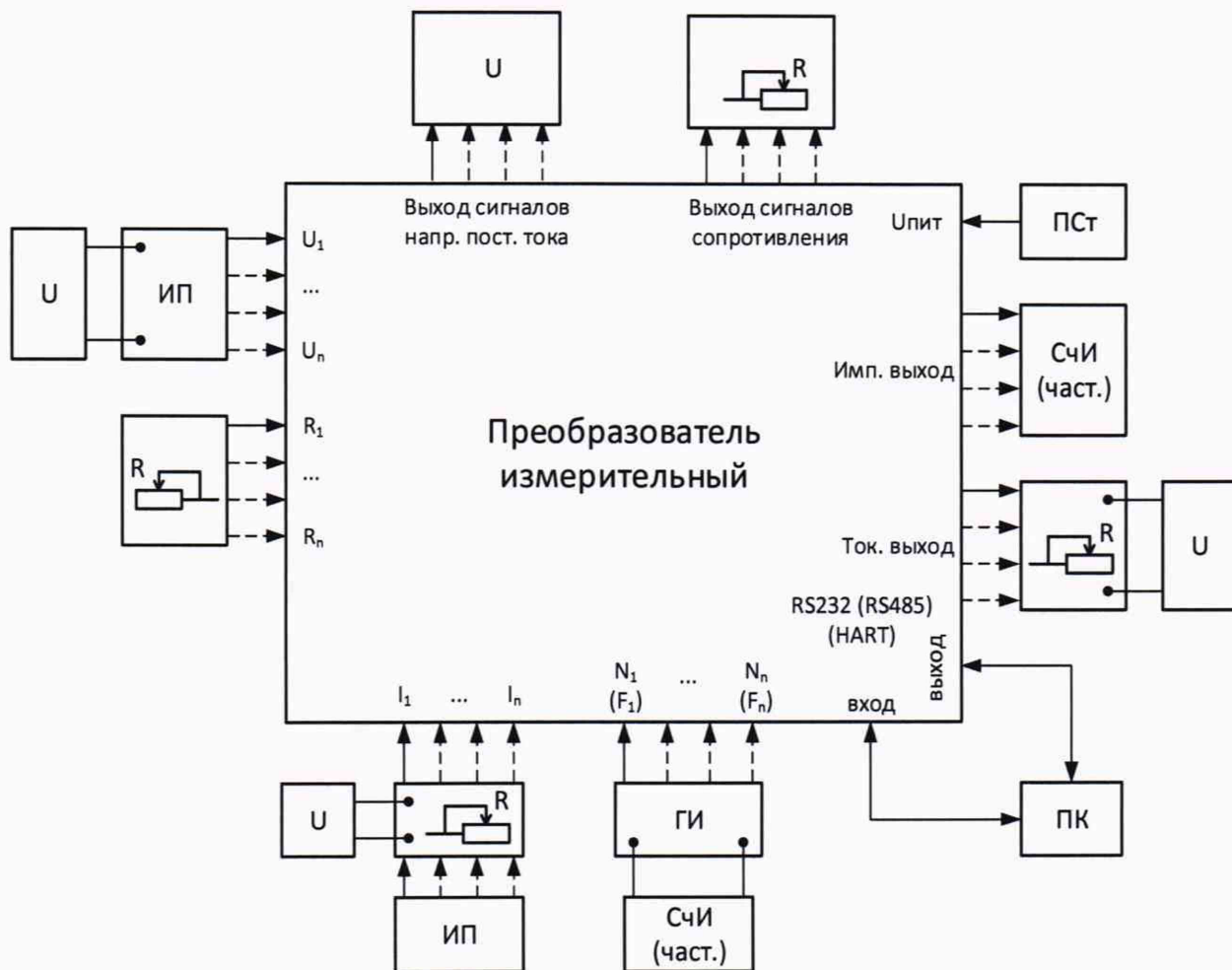


Рисунок А1

- где
- |     |   |                                |
|-----|---|--------------------------------|
| R   | – | магазин сопротивлений;         |
| U   | – | вольтметр;                     |
| ГИ  | – | генератор импульсов (частоты); |
| ИП  | – | источник питания;              |
| ПК  | – | персональный компьютер;        |
| ПСт | – | преобразователь сетевой;       |
| СЧИ | – | счетчик импульсов.             |

## ПРИЛОЖЕНИЕ Б

Форма протокола поверки преобразователей измерительных ВЗЛЕТ АС мод. 2.0  
(рекомендуемое)

Заводской номер \_\_\_\_\_ Год выпуска \_\_\_\_\_

Вид поверки \_\_\_\_\_

Наименование операций	Раздел документа по поверке	Отметка о соответствии	Примечание
1. Внешний осмотр	6.1		
2. Опробование	6.2		
3. Подтверждение соответствия программного обеспечения	6.3		
4. Определение метрологических характеристик	6.4		

Преобразователь измерительный признан \_\_\_\_\_ к эксплуатации  
(годен, не годен)

Дата поверки «\_\_» \_\_\_\_\_ 20\_\_ г.

Поверитель \_\_\_\_\_ / \_\_\_\_\_ /  
(подпись) (Ф.И.О.)