

Приложение № 48
к перечню типов средств
измерений, прилагаемому
к приказу Федерального агентства
по техническому регулированию
и метрологии
от «3» ноября 2020 г. № 1793

ОПИСАНИЕ ТИПА СРЕДСТВА ИЗМЕРЕНИЙ

Резервуары стальные горизонтальные цилиндрические РГС-25

Назначение средства измерений

Резервуары стальные горизонтальные цилиндрические РГС-25 предназначены для измерения объема нефтепродуктов, а также для их приема, хранения и отпуска.

Описание средства измерений

Тип резервуаров – стальные горизонтальные цилиндрические, номинальной вместимостью 25 м³ подземного расположения.

Принцип действия резервуаров стальных горизонтальных цилиндрических РГС-25 основан на заполнении их нефтепродуктом до определенного уровня, соответствующего заданному значению объема.

Резервуары стальные горизонтальные цилиндрические РГС-25 представляют собой горизонтально расположенный цилиндрический стальной сосуд с усеченно-коническими днищами.

Заполнение и выдача продукта осуществляется через приемно-раздаточные патрубки.

Резервуары РГС-25 с заводскими номерами 105, 1068 расположены на объектах ООО «Транснефть-Дальний Восток», адреса расположения резервуаров указаны в таблице 1.

Таблица 1 – Место расположения резервуаров.

Заводские номера резервуаров	Место расположения резервуаров
105	676150, Амурская область, Магдагачинский район, с. Тыгда, 11 км на юг от с. Тыгда, НПС № 23 РНУ «Белогорск» ООО «Транснефть-Дальний Восток»
1068	679150, Еврейская автономная область, Смидовичский район, п. Смидович, 9,5 км на юго-запад от п. Смидовичи, НПС № 32 РНУ «Белогорск» ООО «Транснефть-Дальний Восток»

Общий вид эскиза резервуаров стальных горизонтальных цилиндрических РГС-25 представлен на рисунке 1.

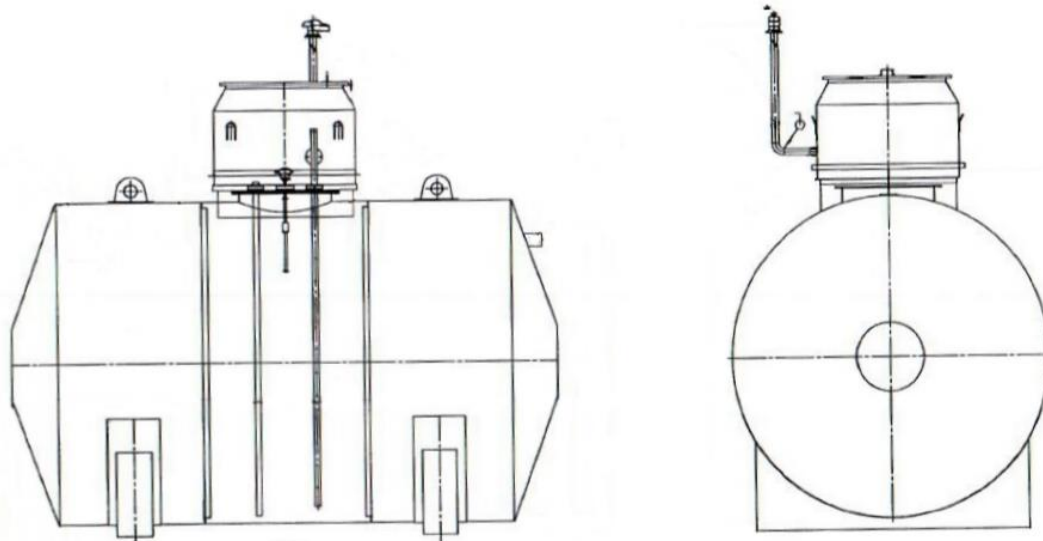


Рисунок 1 – Общий вид эскиза резервуаров РГС-25

Пломбирование резервуаров стальных горизонтальных цилиндрических РГС-25 не предусмотрено.

Программное обеспечение
отсутствует.

Метрологические и технические характеристики

Таблица 2 – Метрологические характеристики

Наименование характеристики	Значение
Номинальная вместимость, м ³	25
Пределы допускаемой относительной погрешности определения вместимости (объемный метод), %	±0,25

Таблица 3 – Основные технические характеристики

Наименование характеристики	Значение
Условия эксплуатации:	
Температура окружающего воздуха, °С	от -50 до +50
Атмосферное давление, кПа	от 84,0 до 106,7
Средний срок службы, лет, не менее	20

Знак утверждения типа

наносится на титульный лист паспорта резервуара типографским способом.

Комплектность средства измерений.

Таблица 4 – Комплектность средства измерений

Наименование	Обозначение	Количество
Резервуар стальной горизонтальный цилиндрический	РГС-25	2 шт.
Паспорт	-	2 экз.
Градуировочная таблица	-	2 экз.

Поверка

осуществляется по документу ГОСТ 8.346-2000 «ГСИ. Резервуары стальные горизонтальные цилиндрические. Методика поверки».

Основные средства поверки:

- рулетка измерительная металлическая 2-го класса точности Р30Н2Г, с верхним пределом измерений 30 м (регистрационный номер 29631-05);
- рулетка измерительная металлическая типа Р50У2К, с верхним пределом измерений 50 м (регистрационный номер 51171-12);
- комплекс градуировки резервуаров «МИГ» (регистрационный номер 20570-13).

Допускается применение аналогичных средств поверки, обеспечивающих определение метрологических характеристик поверяемых СИ с требуемой точностью.

Знак поверки наносится в свидетельстве о поверке и в градуировочной таблице резервуара в месте подписи поверителя.

Сведения о методиках (методах) измерений

отсутствуют.

Нормативные документы, устанавливающие требования к резервуарам стальным горизонтальным цилиндрическим РГС-25

ГОСТ 8.346-2000 ГСИ. Резервуары стальные горизонтальные цилиндрические. Методика поверки

Приказ Росстандарта № 256 от 7 февраля 2018 г. Об утверждении Государственной поверочной схемы для средств измерений массы и объема жидкости в потоке, объема жидкости и вместимости при статических измерениях, массового и объемного расходов жидкости

Изготовитель

Закрытое акционерное общество «Пензаспецавтомаш»

(ЗАО «Пензаспецавтомаш»)

ИНН 5835003258

Адрес: 440015, г. Пенза, ул. Егорова, 3

Юридический адрес: 440047, г. Пенза, ул. Минская, 13, 74

Телефон/ факс: +7 (8412) 67-47-77

Web-сайт: www.avtomash.sura.ru

E-mail: info@automash.ru

Заявитель

Общество с ограниченной ответственностью «Транснефть-Дальний Восток»

(ООО «Транснефть-Дальний Восток»)

ИНН 2724132118

Адрес: 680020, Хабаровский край, г. Хабаровск, ул. Запарина, 1

Телефон/ факс: +7 (4212) 40-11-01/ (4212) 40-11-99

Web-сайт: fareast.transneft.ru

E-mail: info@dmn.transneft.ru

Испытательный центр

Общество с ограниченной ответственностью «МетроКонТ» (ООО «МетроКонТ»)

Адрес: 420132, Республика Татарстан, г. Казань, ул. Адоратского, д. 39Б, офис 51

Телефон: +7 9372834420

Факс +7 (843) 515-00-21

E-mail: trifonovua@mail.ru

Аттестат аккредитации ООО «МетроКонТ» по проведению испытаний средств измерений в целях утверждения типа № RA.RU.312640 от 01.04.2019 г.