

УТВЕРЖДАЮ  
Заместитель директора по  
производственной метрологии  
ФГУП «ВНИИМС»



Н.В. Иванникова

« 24 » 01 2020 г.

М. п.

## УСТРОЙСТВА СБОРА И ПЕРЕДАЧИ ДАННЫХ ТК16L.15

Методика поверки  
АВБЛ.468212.081 МП

г. Москва  
2020 г.

# ВВЕДЕНИЕ

Настоящая методика устанавливает методы и средства первичной и периодических проверок Устройства сбора и передачи данных ТК16L.15 (далее - УСПД), изготавливаемых Закрытым акционерным обществом «НПФ ПРОРЫВ» (ЗАО «НПФ ПРОРЫВ»).

УСПД предназначены для измерений интервалов времени и синхронизации времени у приборов со встроенными часами, ведения архивов полученных измеренных значений со счетчиков, цифровых и аналоговых датчиков (давления, температуры, уровня, влажности, освещения и т.д.), и трансляция полученных данных в вышестоящие уровни автоматизированных систем телеметрии, автоматизированных информационно-измерительных систем коммерческого/технического учета электроэнергии (АИИС КУЭ/АСТУЭ)

УСПД предназначены преимущественно для наружного применения.

Интервал между поверками – 10 лет.

## 1 ОПЕРАЦИИ ПОВЕРКИ

1.1 При поверке выполняются операции, указанные в таблице 1.

Таблица 1 – Операции поверки

Наименование операции	Номер пункта методики поверки	Проведение операции при	
		первичной поверке	периодической поверке
1. Внешний осмотр	7.1	Да	Да
2. Опробование	7.2	Да	Нет
3. Проверка электрической прочности изоляции	7.3	Да	Нет
4. Проверка электрического сопротивления изоляции	7.4	Да	Да
5. Подтверждение соответствия встроенного программного обеспечения	7.5	Да	Да
6. Определение нормируемых метрологических характеристик	7.6	Да	Да
7. Оформление результатов	8	Да	Да

1.2 При получении отрицательных результатов при выполнении любой из операций поверка прекращается и УСПД бракуется.

1.3 После устранения недостатков, вызвавших отрицательный результат, УСПД вновь представляют на поверку.

## 2 СРЕДСТВА ПОВЕРКИ

2.1 При проведении поверки должны применяться средства измерений, перечисленные в таблице 2.

2.2 Все средства поверки должны быть исправны, поверены и иметь свидетельства (отметки в формулярах или паспортах) о поверке.

Таблица 2 – Средства поверки

Наименование, обозначение	Тип	Регистрационный номер в Федеральном информационном фонде
Мегомметр	Ф4101	4542-74
Секундомер	СОСпр-26-2	2231-72
Счетчик электроэнергии с цифровым интерфейсом RS-422/RS-485 или другим цифровым интерфейсом при наличии внешнего преобразователя интерфейса	A1800, EPQS	31857-11, 25971-06
Радиосервер точного времени	PCTB-01-01	67958-17
Пробойная установка	GPT-79603	58755-14
Вспомогательный переносной компьютер класса Notebook или ПК	Intel Pentium 4 (1.5 GHz) COM-порт Windows XP SP 3/ Windows Vista SP 1 Microsoft, NET Framework 3.5 SP1	-
Прикладное ПО	«Программа конфигурации ТК16L/E-422». Программа работы со счетчиком, предоставляемая предприятием-изготовителем	

2.3 Допускается использование других средств измерений, обеспечивающих измерение соответствующих параметров с требуемой точностью.

### 3 ТРЕБОВАНИЯ К КВАЛИФИКАЦИИ ПОВЕРИТЕЛЕЙ

3.1 К проведению поверки допускаются лица, имеющие документ о повышении квалификации в области поверки средств измерений электрических величин.

3.2 Поверитель должен пройти инструктаж по технике безопасности и иметь действующее удостоверение на право работы в электроустановках с напряжением до 1000 В с квалификационной группой по электробезопасности не ниже III.

### 4 ТРЕБОВАНИЯ БЕЗОПАСНОСТИ

4.1 При проведении поверки должны быть соблюдены требования безопасности, установленные ГОСТ 12.3.019-80, «Правилами техники безопасности, при эксплуатации электроустановок потребителей», «Межотраслевыми правилами по охране труда (правилами безопасности) при эксплуатации электроустановок». Соблюдают также требования безопасности, изложенные в эксплуатационных документах на УСПД и применяемые средства измерений.

4.2 Средства поверки, которые подлежат заземлению, должны быть надежно заземлены. Подсоединение зажимов защитного заземления к контуру заземления должно производиться ранее других соединений, а отсоединение – после всех отсоединений.

4.3 Должны также быть обеспечены требования безопасности, указанные в эксплуатационных документах на средства поверки.

## 5 УСЛОВИЯ ПРОВЕДЕНИЯ ПОВЕРКИ

5.1 При проведении поверки должны соблюдаться следующие условия:

- температура окружающего воздуха, °С:  $20 \pm 5$ ;
- относительная влажность воздуха, %: 30 - 80;
- атмосферное давление, кПа (мм.рт.ст) 84 - 106 (630 - 795);
- напряжение питающей сети переменного тока частотой 50 Гц, В  $220 \pm 4,4$ ;
- коэффициент искажения синусоидальности кривой напряжения электропитания не более 5%.

При периодической поверке на месте эксплуатации допускается проводить поверку в рабочих условиях эксплуатации УСПД, если при этом соблюдаются условия применения средств поверки.

## 6 ПОДГОТОВКА К ПОВЕРКЕ

Перед поверкой должны быть выполнены следующие подготовительные работы:

6.1 Проверены документы, подтверждающие электрическую безопасность.

6.2 Проведены технические и организационные мероприятия по обеспечению безопасности проводимых работ в соответствии с действующими положениями ГОСТ 12.2.007.0-75 и ГОСТ 12.2.007.3-75.

6.3 Средства измерений, используемые при поверке, поверены и подготовлены к работе согласно их руководствам по эксплуатации.

6.4 Перед проведением поверки необходимо ознакомиться с эксплуатационной документацией на УСПД.

Конфигурирование контроллера производится с использованием «Программы конфигурации ТК16L/E-422», устанавливаемой на персональном компьютере, ноутбуке.

6.5 Конфигурирование УСПД произвести с использованием «Программы конфигурации ТК16L/E-422», устанавливаемой на персональном компьютере, ноутбуке.

6.6 Для проведения проверки УСПД необходимо собрать схему проверки, приведенную на рисунке П1.1, П1.2 в Приложении 1 (в зависимости от операции поверки).

Перед включением напряжения питания необходимо убедиться:

- в отсутствии видимых механических повреждений УСПД;
- в том, что все внешние соединения выполнены правильно;
- в надежности механического крепления соединителей жгутов к ответным частям.

Подключить УСПД (соединитель «Упит») к сети переменного тока напряжением 220 В. Убедиться в том, что после загрузки операционной системы светодиод индикации работы УСПД «Работа» на панели мигает, что свидетельствует о загрузке операционной системы и правильном ее функционировании.

6.7 Подготовка счетчика электроэнергии

Специалисту, производящему поверку, необходимо установить реальное время, дату и параметры связи счетчика. Эти параметры устанавливаются при помощи

программы конфигурации параметров счетчика, поставляемой заводом-изготовителем конкретного типа счетчика.

Специалисту, производящему поверку, должен быть предоставлен пароль для доступа к данным, хранимым в памяти счетчика.

#### 6.8 Предварительная подготовка УСПД

Конфигурирование УСПД производится в «Программе конфигурации ТК16L/E 422».

Для конфигурирования специалисту, производящему поверку, должна быть предоставлена следующая информация:

- IP-адрес изделия (предоставляется предприятием-владельцем изделия);
- Имя пользователя и пароль для регистрации в «Программе конфигурации ТК16L/E-422» с необходимыми правами (предоставляется организацией-инициатором поверки);
- Пароль на выполнение синхронизации времени в «Программе конфигурации ТК16L/E-422» (предоставляется организацией-инициатором поверки).
- Инструкции по конфигурированию УСПД приведены в Приложении 2 к настоящей методике.

## 7 ПРОВЕДЕНИЕ ПОВЕРКИ

### 7.1 Внешний осмотр

При проведении внешнего осмотра должно быть установлено соответствие проверяемого УСПД следующим требованиям:

- комплектность должна соответствовать перечню, указанному в паспорте;
- серийный номер УСПД должен соответствовать указанному в паспорте;
- не должно быть механических повреждений, загрязнений, а также обрывов и нарушений изоляции проводников, кабелей и жгутов, влияющих на функционирование УСПД;

– все разъемы не должны иметь повреждений и должны быть чистыми.

При наличии дефектов проверяемое УСПД бракуется и подлежит ремонту.

Результаты проверки считают положительными, если выполняются все вышеуказанные требования.

### 7.2 Опробование

Непосредственно перед проведением поверочных работ необходимо: подготовить проверяемое изделие и используемые средства поверки к работе в соответствии с настоящей методикой поверки.

Установить органы управления, используемых при поверке средств, в исходное положение, подключить их к сети питания и прогреть в течение времени, регламентированного в их Руководствах по эксплуатации.

При опробовании УСПД должны производиться:

- проверка установления УСПД в рабочий режим (самотестирование);
- проверка связи УСПД с пультом оператора по каналу Ethernet.

Собрать схему поверки в соответствии с рисунком П1.1, Приложения 1.

Проверку установления изделия в рабочий режим (самотестирование) выполнить следующим образом:

- подключить УСПД (соединитель «Упит») к сети переменного тока напряжением 220 В, одновременно с этим запустить секундомер;
- в момент, когда светодиод индикации работы изделия «Работа» на панели начнет мигать, остановить секундомер;

УСПД считается выдержавшим проверку, если время установления в рабочий режим не превышает 3 мин.

Проверку связи УСПД с внешним пультом оператора, например, «Программой конфигурации ТК16L/E-422» выполнить следующим образом:

Собрать схему поверки в соответствии с рисунком П1.1 Приложения 1;

В «Программе конфигурации ТК16L/E-422» установить необходимые IP параметры для связи с УСПД через сеть Ethernet и запустить поиск устройства с указанным IP-адресом.

УСПД считается выдержавшими проверку, если в окне «Программы конфигурации ТК16L/E-422» будет найдено устройство с указанным IP-адресом и получена (считана) конфигурация данного устройства.

### 7.3 Контроль электрической прочности изоляции напряжением переменного тока.

Контроль электрической прочности изоляции напряжением переменного тока проводить с помощью пробойной установки GPT-79603 (в дальнейшем – установка).

Электрическая прочность изоляции между всеми соединенными контактами сетевого питания УСПД и корпусом должна составлять не менее 1,5 кВ. Критерием является отсутствие пробоя изоляции.

Электрическая прочность изоляции между соединенными вместе информационными цепями (испытания проводят отдельно для интерфейсов RS-485, Ethernet) и корпусом УСПД должна составлять не менее 500 В. Критерием является отсутствие пробоя изоляции.

УСПД считаются выдержавшими контроль электрической прочности изоляции напряжением переменного тока, если во время контроля не произошло искрения, пробивного разряда или пробоя, при чтении журнала событий не зафиксировано сбоев, а также в журнале событий отсутствуют сообщения об ошибках УСПД, и часы УСПД функционируют.

Примечание – Повторные испытания напряжением переменного тока проводить при 2,4 кВ.

### 7.4 Контроль электрического сопротивления изоляции.

Проверку электрического сопротивления изоляции проводить на установке в следующей последовательности:

Сопротивление изоляции измеряется мегомметром Ф4101 при испытательном напряжении 500 В между следующими цепями:

- между соединенными вместе линиями интерфейса RS-485 и корпусом;
- между корпусом и соединенными вместе линиями интерфейса Ethernet;
- между соединенными вместе контактами цепей питания и корпусом.

Сопротивление изоляции в нормальных условиях должно быть не менее 20 МОм.

УСПД считаются выдержавшими контроль, если значение сопротивления изоляции составило не менее 20 МОм.

### 7.5 Подтверждение соответствия встроенного программного обеспечения.

При подтверждении соответствия программного обеспечения (далее – ПО) необходимо собрать схему поверки УСПД согласно рисунку П1.1 Приложения 1. Включить УСПД и дождаться момента, когда устройство перейдет в рабочий режим.

Используя «Программу конфигурации ТК16L/E-422» (ConfigTK16L.exe), подключиться к УСПД, (выбрать его в дереве объектов и щелкнуть левой кнопкой мыши на его IP-адресе). Нажать кнопку «Считать» в правой части окна программы.

В окне программы наблюдать отображаемое название ПО, версию протокола и версию метрологически значимой части ПО, а также контрольную сумму метрологически значимой части ПО, посчитанной по алгоритму MD5.

Название программного обеспечения должно быть ТК16L.15 ПО.

Версия метрологически значимой (защищенной) части ПО должна быть 1.5.

Значение контрольной суммы, посчитанной по алгоритму MD5 и отображаемое в соответствующем окошке («MD5 хеш») должно быть 495c5d1aa022a34eeebea1ad493ffd15

В информационном окне, расположенном в нижней части окна «Программы конфигурации ТК16L/E-422» также наблюдать, что при подключении программы к УСПД произошла выдача сообщения:

«Контрольная сумма метрологически значимой части ПО 1.5 верна» и также выдано MD5 значение контрольной суммы.

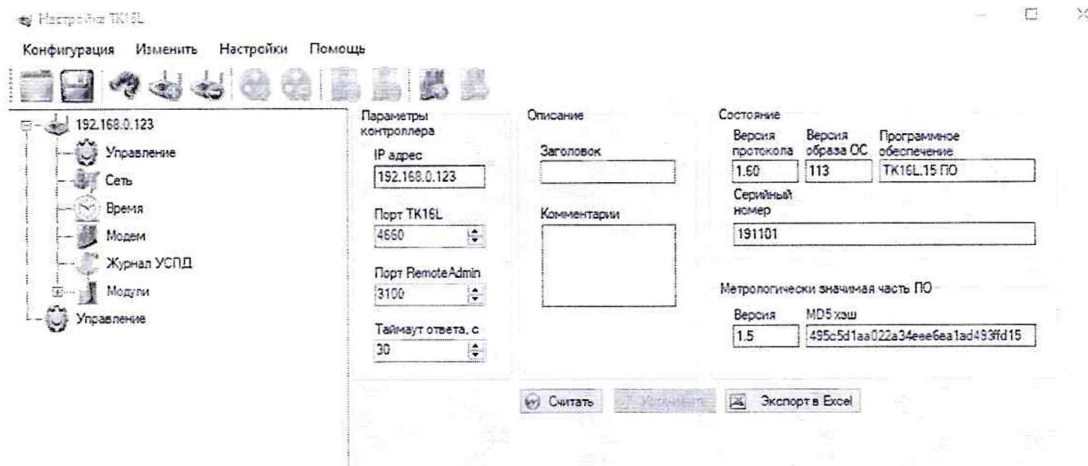


Рисунок 1. Идентификация программного обеспечения.

При отсутствии необходимого ПО или несовпадении контрольной суммы исполняемого файла при нажатии кнопки «Считать», программа обратится к УСПД и будет выдано соответствующее предупреждающее сообщение с указанием обновить ПО:

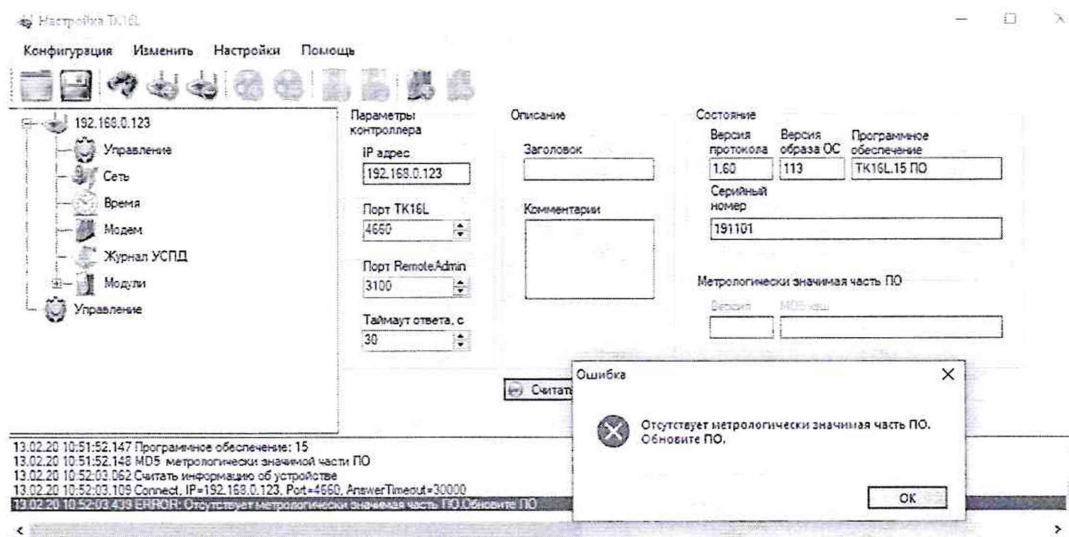


Рисунок 2. Отсутствует метрологически значимая часть ПО.

ИЛИ

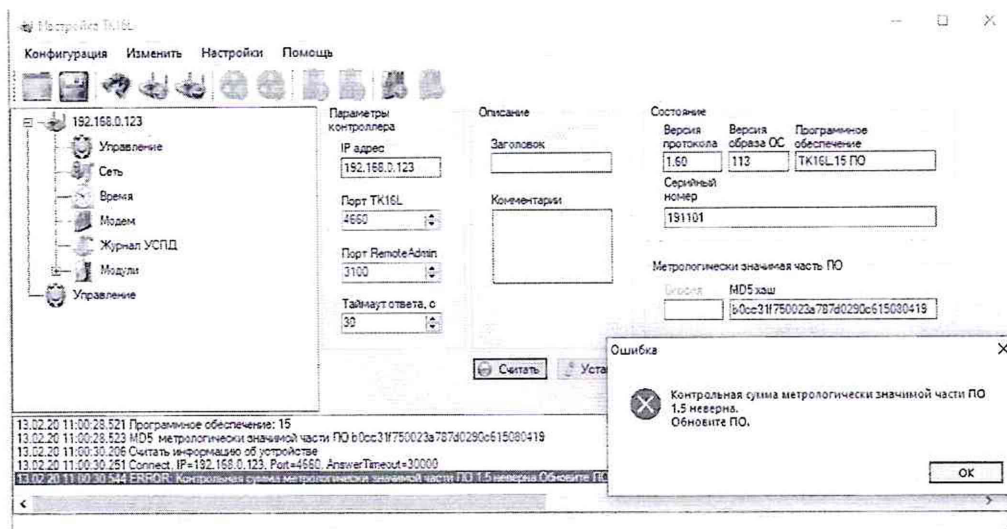


Рисунок 3. Контрольная сумма метрологически значимой части ПО неверна.

Для подсчета контрольной суммы исполняемой метрологически защищенной части программы также допускается использовать любой калькулятор MD5 (см. Рисунок 3), например <http://www.bullzip.com/products/md5/info.php>.

Для этого необходимо скачать при помощи «Программы конфигурации TK16L/E-422» файл metrologymodule.dll на компьютер и запустить программу MD5 Calculator. Указать в окошке File Name имя файла, для которого требуется посчитать контрольную сумму по алгоритму MD5. В окошке «Compare To» указать величину контрольной суммы приведенную в описании типа, с которой требуется сравнить контрольную сумму данного файла. Нажать кнопку «Calculate».

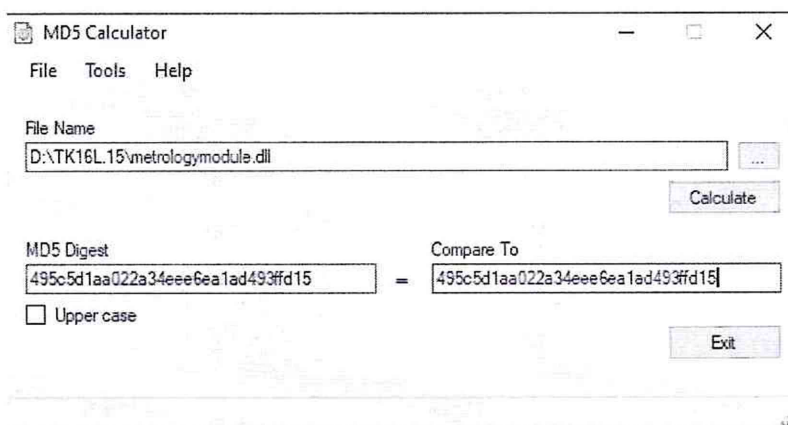


Рисунок 4. Программа для подсчета контрольных сумм

Если файл, загруженный в УСПД не изменялся и имеет правильную контрольную сумму – будет выдано равенство контрольных сумм, посчитанных при помощи алгоритма MD5.

Результат проверки считают положительным, если наименование, версия и контрольная сумма ПО соответствуют указанным в описании типа и в паспорте УСПД.



## 7.6 Определение нормируемых метрологических характеристик

Синхронизировать время компьютера (ноутбука) с точным временем РСТВ-01-01.

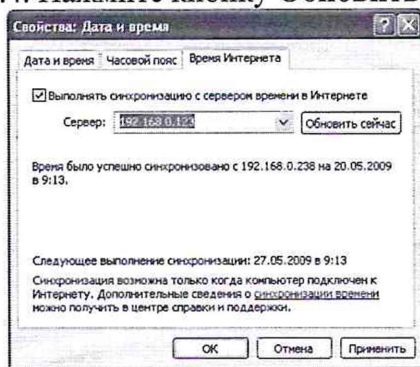
7.6.1. Выполните двойной щелчок мышью по часам на панели задач компьютера



7.6.2. Выберите закладку **Время Интернета** в окне **Свойства: Дата и время**.

7.6.3. В поле **Сервер** введите IP-адрес сервера точного времени РСТВ-01-01.

7.6.4. Нажмите кнопку **Обновить сейчас**.



7.6.5. Синхронизируйте время в контроллере с точным временем компьютера. Выполните синхронизацию времени в УСПД (см Приложение 2).

### 7.6.3. Повторная синхронизация

Оставить УСПД включенным на 24 часа. По истечении этого времени выполните п.п. 7.6.1..7.6.5 настоящей методики. Зафиксировать значение коррекции времени, которое отображается в поле **Сдвиг при синхронизации** блока **Время**.

Испытания считаются успешными, если значение коррекции времени УСПД не превышает  $\pm 1$  секунду.

## 8 ОФОРМЛЕНИЕ РЕЗУЛЬТАТОВ ПОВЕРКИ

8.1 Положительные результаты поверки УСПД при первичной поверке оформляются в паспорте, в разделе «СВЕДЕНИЯ О ПОВЕРКЕ», либо выдается свидетельство о поверке, и на место пломбирования УСПД наносится отпечаток клейма поверителя согласно Приказу Минпромторга России от 02.07.2015 № 1815 «Об утверждении Порядка проведения поверки средств измерений, требования к знаку поверки и содержанию свидетельства о поверке».

8.2 Положительные результаты поверки УСПД при периодической (внеочередной) поверке оформляются свидетельством о поверке согласно Приказу Минпромторга России от 02.07.2015 № 1815 «Об утверждении Порядка проведения поверки средств измерений, требования к знаку поверки и содержанию свидетельства о поверке», либо удостоверяют знаком поверки и записью в паспорте».

8.3 При отрицательных результатах поверки УСПД свидетельство о поверке не выдается, ранее выданное свидетельство о поверке аннулируется, запись о поверке в паспорте на УСПД гасится и выдается извещение о непригодности согласно Приказу Минпромторга России от 02.07.2015 № 1815.

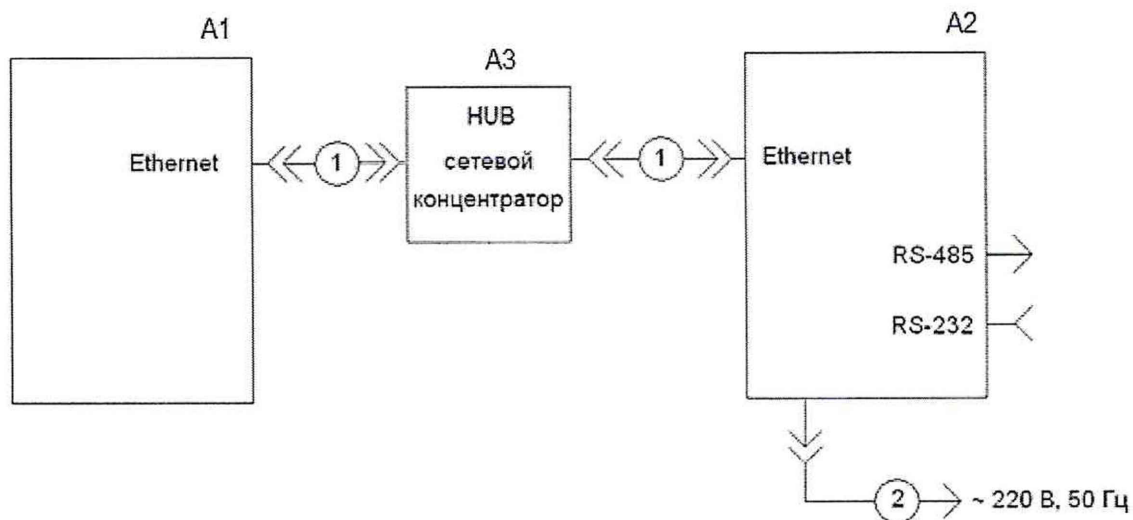
Начальник лаборатории 206.2 ФГУП "ВНИИМС"

Д.А. Мясников

## Приложение 1

(обязательное)

### Схемы поверки УСПД



A1 – ЭВМ, ноутбук с «Программой конфигурации ТК16L/E-422»;

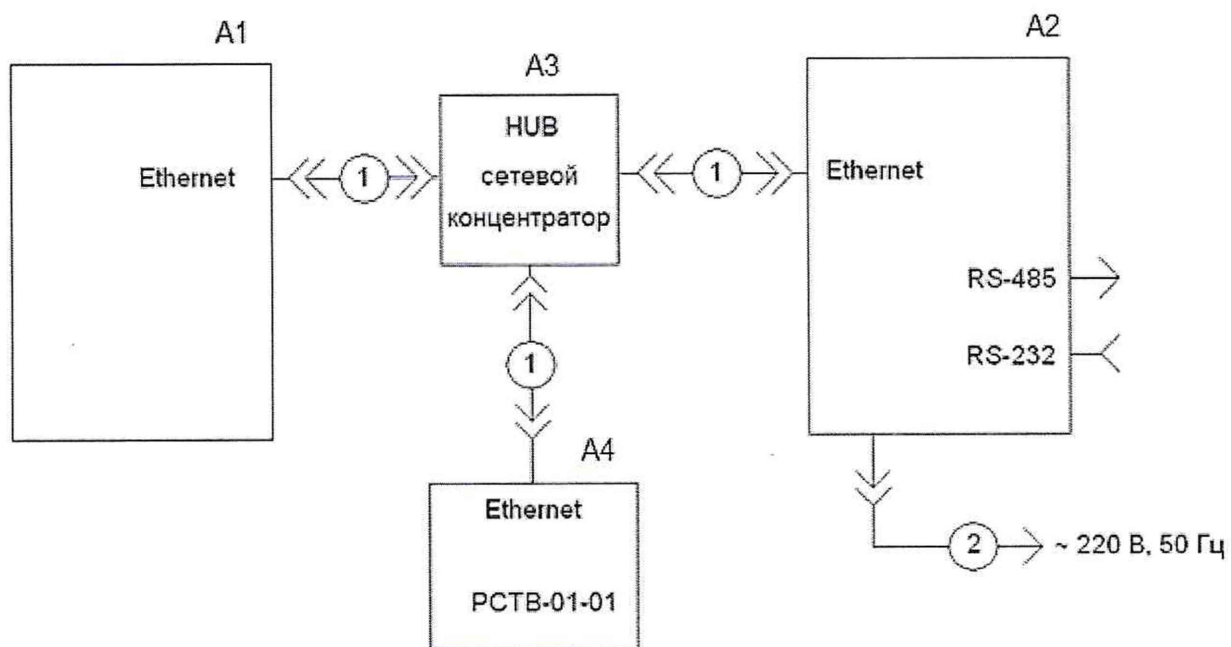
A2 – поверяемое изделие: ТК16L.15;

A3 – сетевой концентратор (HUB);

1 – при подключении ЭВМ к изделию через сетевой концентратор HUB для связи с ЭВМ используется прямой Ethernet кабель (кроссовый кабель Ethernet используется для прямого подключения ЭВМ-изделие);

2 – кабель питания.

Рисунок П1.1 – Схема для проведения опробования и проверки связи УСПД с компьютером.



- A1 – ЭВМ, ноутбук с тестовыми программами;  
 A2 – поверяемое изделие: ТК16L.15;  
 A3 – сетевой концентратор (HUB);  
 A4 – Внешний источник точного времени (например, сервер точного времени);  
 1 – прямой кабель Ethernet для связи изделия и других устройств по сети Ethernet через сетевой концентратор;  
 2 – кабель питания изделия

Рисунок П1.2– Схема для проверки погрешности хода часов.

## Приложение 2.

(обязательное)

### Установка реального времени.

1. Выберите раздел **Время** на левой панели главного окна программы в контейнере целевого контроллера, см. Рисунок П2.1

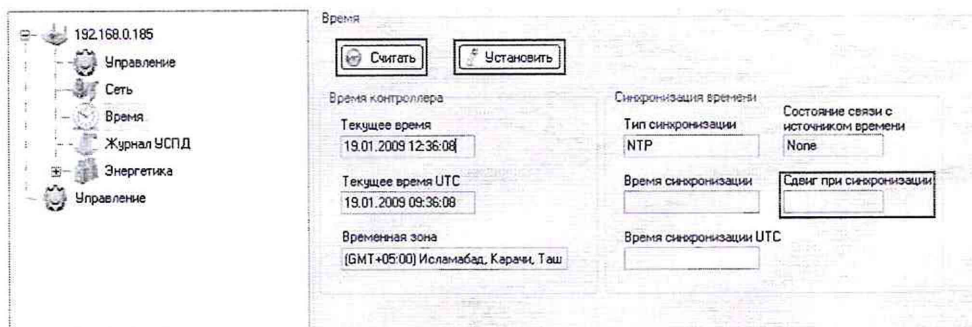


Рисунок П2.1 Контрольная панель, выбран элемент **Время**

2. Нажмите кнопку **Считать** в блоке **Время**.
3. Нажмите кнопку **ОК** в окне сообщения о чтении.
4. Нажмите кнопку **Установить** в блоке **Время**.
5. Введите параметры синхронизации в окне **Синхронизировать время**, см. Рисунок П2.5.

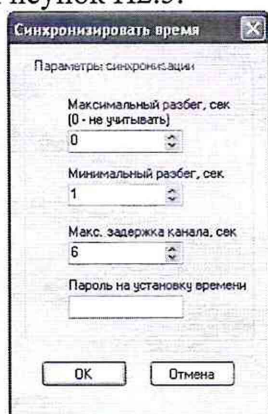


Рисунок П2.5 Окно синхронизации времени

Поля окна **Синхронизировать время**:

- Максимальный разбег, сек – 0.
  - Минимальный разбег, сек – 1.
  - Макс. задержка канала, сек – 6.
  - Пароль на установку времени (см. п. **Ошибка! Источник ссылки не найден.**).
6. Нажмите кнопку **ОК**.
  7. Нажмите кнопку **Считать** в блоке **Время**.