




УТВЕРЖДАЮ

И.о. директора
ФБУ «Омский ЦСМ»


А.В. Бессонов
«21» января 2020 г.

АНАЛИЗАТОРЫ ЭЛЕКТРОХИМИЧЕСКИХ ИСТОЧНИКОВ ПИТАНИЯ
АЕА30V

Методика поверки

47113964.2.033МП

Инв. № подл.	Подп. и дата	Взам. инв. №	Инв. № дубл.	Подп. и дата

Настоящая методика поверки распространяется на анализаторы электрохимических источников питания АЕА30V (далее – анализатор), изготовленные в соответствии с ТУ 4222-016-47113964-2012, и устанавливает методы и средства для проведения их первичной и периодической поверок.

Интервал между поверками – 3 года.

1 Операции и средства поверки

1.1 При проведении поверки выполняют операции, приведенные в таблице 1.

1.2 При проведении поверки применяют средства поверки, приведенные в таблице 1.

1.3 Средства измерений, используемые при поверке, должны быть поверены в установленном порядке.

1.4 Эталоны единиц величин, используемые при поверке, должны быть аттестованы в установленном порядке.

1.5 Допускается применение аналогичных средств поверки, обеспечивающих определение метрологических характеристик поверяемых анализаторов с требуемой точностью (отношение границ доверительной погрешности эталона и пределов допускаемой погрешности анализаторов не более 1/3).

2 Требования к квалификации поверителей и требования безопасности

2.1 К проведению поверки может быть допущен персонал, имеющий квалификационную группу по электробезопасности не ниже III.

2.2 Для предупреждения поражения электрическим током при проведении проверок должны выполняться «Правила технической эксплуатации электроустановок потребителей», «Межотраслевые правила по охране труда (правила безопасности) при эксплуатации электроустановок», а также требования, приведенные в ГОСТ 12.3.019-80, нормативно-технической и эксплуатационной документации на применяемое оборудование.

2.3 Средства поверки, которые подлежат заземлению, должны быть надежно заземлены.



2.4 ПРЕДОСТЕРЕЖЕНИЕ! НА ВЫХОДНЫХ КЛЕММАХ КАЛИБРАТОРА, ПРИМЕНЯЕМОГО ПРИ ПОВЕРКЕ, МОЖЕТ ПРИСУТСТВОВАТЬ ОПАСНОЕ ДЛЯ ЖИЗНИ НАПРЯЖЕНИЕ! ВО ИЗБЕЖАНИЕ УДАРА ЭЛЕКТРИЧЕСКИМ ТОКОМ ЗАПРЕЩАЕТСЯ ПРОИЗВОДИТЬ ВНЕШНИЕ ПРИСОЕДИНЕНИЯ С ВКЛЮЧЕННЫМИ ВЫХОДНЫМИ СИГНАЛАМИ КАЛИБРАТОРА. ПЕРЕД ПОДАЧЕЙ ВХОДНЫХ СИГНАЛОВ НЕОБХОДИМО УДОСТОВЕРИТЬСЯ, ЧТО СОЕДИНИТЕЛЬНЫЕ ПРОВОДА НЕ ПОВРЕЖДЕНЫ И СОЕДИНЕННЫ В СООТВЕТСТВИИ С ТРЕБУЕМОЙ СХЕМОЙ ИЗМЕРЕНИЯ.

					47113964.2.033МП					
Изм.	Лист	№ докум.	Подп.	Дата	Анализаторы электрохимических источников питания АЕА30V Методика поверки			Лит.	Лист	Листов
Разраб.	Гордеев								2	13
Пров.	Довбня							Фирма «Алекто-Электроникс»		
Н.контр.	Федорова									
Утв.										
Инв. № подл.		Подп. и дата		Взам. инв. №	Инв. № дубл.		Подп. и дата			

Таблица 1 – Операции и средства поверки

Наименование операции	Номер пункта методики поверки	Наименование и тип основного или вспомогательного средства поверки; основные технические характеристики средства поверки
Внешний осмотр	4.1	—
Опробование	4.2	—
Проверка погрешности измерений напряжения постоянного тока	4.3	Калибратор универсальный 9100 (рег. №25985-09): от 0,32001 до 3,20000 В; $\Delta = \pm (0,00006 \cdot U + 41,6 \text{ мкВ})$; от 3,2001 до 32,0000 В; $\Delta = \pm (0,000065 \cdot U + 416 \text{ мкВ})$
Проверка погрешности измерений параметров внутреннего сопротивления	4.4	Мера напряжения и тока E3640A (рег. №26951-04): до 8 В (до 3 А); $\Delta = \pm (0,0005 \cdot U + 0,01) \text{ В}$ Мера электрического сопротивления МС3080М (рег. №61295-15): 0,01; 0,1; 1 Ом (до 10 кГц); КТ 0,01 Магазин емкости P5025 (рег. №5395-76): от 0,0001 до 111,0001 мкФ (от 40 Гц до 30 кГц); КТ 0,5 (100 мкФ) Магазин электрического сопротивления P4834 (рег. №11326-90): от 0,01 до 111111,1 Ом; КТ 0,02/2,5·10 ⁻⁷
Проверка погрешности воспроизведения частоты измерительного сигнала	4.5	Мера напряжения и тока E3640A (рег. №26951-04): до 8 В (до 3 А); $\Delta = \pm (0,0005 \cdot U + 0,01) \text{ В}$ Мера электрического сопротивления МС3080М (рег. №61295-15): 1 Ом (до 10 кГц); КТ 0,01 Частотомер электронно-счетный 53181А (рег. №26211-03): от 0 до 225 МГц; $\delta = \pm 5 \cdot 10^{-6}$
Оформление результатов поверки	4.6	—
<p>Примечание – В таблице применены следующие обозначения:</p> <ul style="list-style-type: none"> - Δ – пределы допускаемой абсолютной погрешности, единица величины; - U – установленное значение напряжения, В; - КТ – класс точности; - δ – пределы допускаемой относительной погрешности. 		

					Лист	
					47113964.2.033МП	
Изм.	Лист	№ докум.	Подп.	Дата	3	
Инв. № подл.		Подп. и дата		Взам. инв. №	Инв. № дубл.	Подп. и дата

3 Условия поверки и подготовка к ней

3.1 Перед проведением поверки анализатор выдерживают в нормальных условиях, приведенных в таблице 2, не менее 2 часов, в зимний период – не менее 4 часов.

Таблица 2 – Нормальные условия при поверке

Влияющая величина	Нормальное значение (нормальный диапазон значений)	Допускаемое отклонение
Температура окружающего воздуха, °С	20	± 5
Относительная влажность воздуха, %	от 30 до 80	—
Атмосферное давление, кПа (мм рт.ст.)	от 84,0 до 106,7 (от 630 до 800)	—
Внешнее магнитное поле	магнитное поле Земли	—
Положение	любое	—

3.2 Средства поверки подготавливают к работе в соответствии с требованиями эксплуатационной документации на них.

3.3 При проведении поверки анализатора должны быть соблюдены нормальные условия, приведенные в таблице 2.

3.4 Перед проведением поверки необходимо ознакомиться с режимами работы и назначением навигационных кнопок анализатора, приведенными в руководстве по эксплуатации.

					47113964.2.033МП	Лист
						4
Изм.	Лист	№ докум.	Подп.	Дата		
Инв. № подл.	Подп. и дата		Взам. инв. №	Инв. № дубл.	Подп. и дата	

4 Проведение поверки

4.1 Внешний осмотр

4.1.1 При проведении внешнего осмотра устанавливают соответствие анализатора следующим требованиям:

- целостность корпуса, отсутствие видимых механических повреждений;
- наличие четкой маркировки;
- соответствие номера, указанного на маркировочной наклейке, номеру, указанному в руководстве по эксплуатации на анализатор;
- наличие пломб предприятия-изготовителя на анализаторе;
- наличие свидетельства о поверке (при проведении периодической поверки).

4.2 Опробование

4.2.1 Проверка работоспособности анализатора

4.2.1.1 Включают анализатор, установив тумблер включения в положение « I », после чего на дисплее анализатора должно появиться изображение, приведенное на рисунке 1.

Примечание – Если тумблер включения уже находится в положении « I », необходимо перевести его сначала в положение « O », затем – в положение « I ».



Рисунок 1 – Внешний вид дисплея анализатора после включения

4.2.1.2 Если изображение на дисплее не появилось, или индикатор заряда в правом верхнем углу дисплея содержит менее двух внутренних сегментов, необходимо заменить элементы питания анализатора.

4.2.1.3 Анализатор должен выключиться автоматически, если со времени включения, последнего нажатия навигационных кнопок или последнего цикла измерений прошло более трех минут.

4.2.2 Подтверждение идентификационных данных программного обеспечения

4.2.2.1 Идентификационное наименование и номер версии встроенного программного обеспечения выводятся на дисплей по команде из меню установок «Settings menu» → «About».

4.2.2.2 Идентификационные данные проверяемого встроенного программного обеспечения должны соответствовать данным, приведенным в таблице А.1 Приложения А.

					47113964.2.033МП	Лист
						5
Изм.	Лист	№ докум.	Подп.	Дата		
Инва. № подл.		Подп. и дата	Взам. инв. №	Инва. № дубл.		Подп. и дата

4.3 Проверка погрешности измерений напряжения постоянного тока

4.3.1 Абсолютную погрешность измерений напряжения постоянного тока определяют методом сравнения измеренного значения параметра с его известным значением, воспроизводимым калибратором.

4.3.2 Подготавливают средства поверки к работе согласно их руководствам по эксплуатации; калибратор универсальный 9100 (далее – калибратор) должен находиться в исходном состоянии с отключенными выходными сигналами.

4.3.3 Подключают выходные гнезда «HI» и «LO» калибратора к соединенным между собой попарно гнездам «SENSE HI» – «INPUT HI» и «SENSE LO» – «INPUT LO» анализатора в соответствии со схемой, приведенной на рисунке 2.

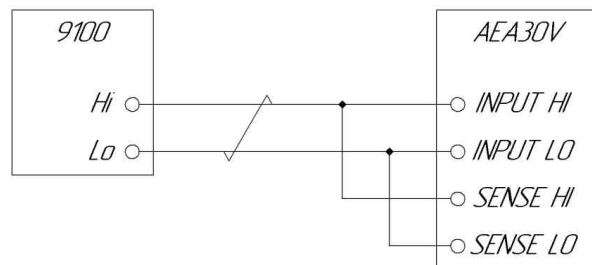


Рисунок 2 – Схема рабочего места для проверки погрешности измерений напряжения постоянного тока

4.3.4 Анализатор должен находиться в режиме измерения напряжения (рисунок 1).

4.3.5 Устанавливают на калибраторе поочередно значения воспроизводимого напряжения постоянного тока 1 В; 5 В; 11 В; 20 В; 30 В. Для каждого из воспроизводимых калибратором значений считывают показания анализатора и определяют абсолютную погрешность Δ_U , В, по формуле:

$$\Delta_U = U_{\text{изм}} - U_{\text{эт}}, \quad (1)$$

где $U_{\text{изм}}$ – значение напряжения постоянного тока, измеренное анализатором, В;
 $U_{\text{эт}}$ – значение напряжения постоянного тока, заданное на калибраторе, В.

4.3.6 Абсолютная погрешность измерений напряжения постоянного тока не должна превышать установленных пределов, приведенных в таблице А.2 Приложения А.

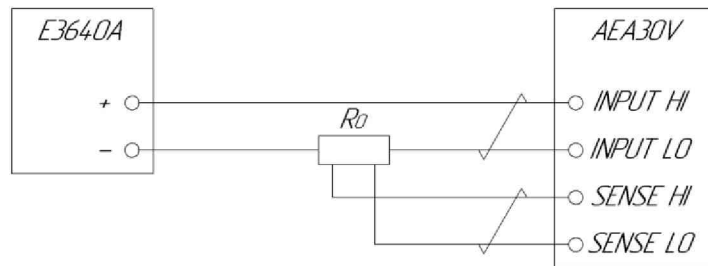
					47113964.2.033МП			Лист
								6
Изм.	Лист	№ докум.	Подп.	Дата				
Инв. № подл.		Подп. и дата		Взам. инв. №	Инв. № дубл.		Подп. и дата	

4.4 Проверка погрешности измерений параметров внутреннего сопротивления

4.4.1 Проверка погрешности измерения параметров внутреннего сопротивления при использовании схемы измерения с мерой сопротивления

4.4.1.1 Абсолютную погрешность измерений параметров внутреннего сопротивления определяют методом сравнения измеренного значения с известным значением сопротивления меры.

4.4.1.2 Собирают схему рабочего места в соответствии со схемой, приведенной на рисунке 3.



R_0 – Мера электрического сопротивления

Рисунок 3 – Схема измерения с мерой сопротивления для проверки погрешности измерений параметров внутреннего сопротивления

4.4.1.3 Подготавливают средства поверки к работе согласно их руководствам по эксплуатации.

4.4.1.4 Устанавливают следующие параметры меры напряжения и тока E3640A:

- выходное напряжение 1,5 В;
- выходной ток 1 А.

4.4.1.5 На анализаторе, используя меню установок «Settings menu» → «Frequency», устанавливают четыре значения частоты измерительного сигнала: 40, 100, 400 и 1000 Гц.

4.4.1.6 Анализатор переводят в режим измерения «М» (Impedance Measurement).

4.4.1.7 Проводят цикл измерения сопротивления поочередно для значений мер:

- для модификации АЕА30V-3: 0,01 Ом; 0,1 Ом; 1 Ом; 2,7 Ом;
- для модификации АЕА30V-6: 0,01 Ом; 0,1 Ом; 1 Ом; 5,4 Ом.

4.4.1.8 После завершения каждого цикла измерений считывают по четыре значения модуля комплексного сопротивления и активной составляющей комплексного сопротивления, отображаемых в столбцах «Z, mΩ» и «R, mΩ» соответственно.

4.4.1.9 Для каждого измеренного значения определяют абсолютную погрешность Δ_A , мОм, по формуле:

$$\Delta_A = A_{\text{изм}} - A_{\text{эт}}, \quad (2)$$

где $A_{\text{изм}}$ – значение параметра внутреннего сопротивления, измеренное анализатором, мОм;
 $A_{\text{эт}}$ – значение параметра внутреннего сопротивления, определяемое по действительному значению сопротивления меры, мОм.

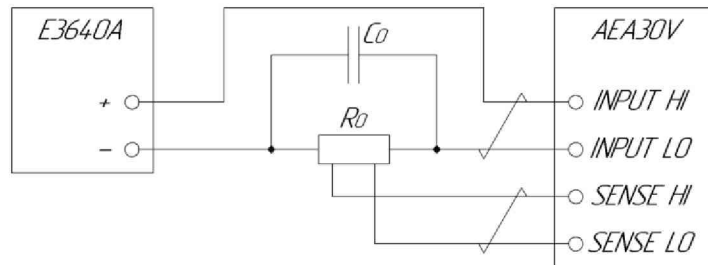
4.4.1.10 Абсолютная погрешность измерений параметров внутреннего сопротивления не должна превышать установленных пределов, приведенных в таблице А.2 Приложения А.

									Лист
									7
Изм.	Лист	№ докум.	Подп.	Дата					
Инв. № подл.		Подп. и дата		Взам. инв. №		Инв. № дубл.		Подп. и дата	

4.4.2 Проверка погрешности измерений параметров внутреннего сопротивления при использовании схемы измерения с составной мерой

4.4.2.1 Абсолютную погрешность измерений определяют методом сравнения измеренного значения с расчетным значением сопротивления составной меры, состоящей из меры сопротивления 1 Ом и меры емкости 100 мкФ.

4.4.2.2 Собирают схему рабочего места в соответствии со схемой, приведенной на рисунке 4.



R_0 – Мера электрического сопротивления 1 Ом
 C_0 – Мера электрической емкости 100 мкФ

Рисунок 4 – Схема измерения с составной мерой для проверки погрешности измерений параметров внутреннего сопротивления

4.4.2.3 Подготавливают средства поверки к работе согласно их руководствам по эксплуатации.

4.4.2.4 Устанавливают следующие параметры меры напряжения и тока E3640A:

- выходное напряжение 1,5 В;
- выходной ток 1 А.

4.4.2.5 На анализаторе, используя меню установок «Settings menu» → «Frequency», устанавливают четыре значения частоты измерительного сигнала: 40, 100, 400 и 1000 Гц.

4.4.2.6 Анализатор переводят в режим измерения «М» (Impedance Measurement).

4.4.2.7 Проводят цикл измерения сопротивления для составной меры.

4.4.2.8 После завершения цикла измерений считывают по четыре значения модуля комплексного сопротивления, активной и реактивной составляющих комплексного сопротивления, отображаемых в столбцах «Z, mΩ», «R, mΩ» и «X, mΩ» соответственно.

4.4.2.9 Для каждого измеренного значения определяют абсолютную погрешность Δ_A , мОм, по формуле (2), принимая за $A_{эт}$ расчетное значение измеряемого параметра составной меры на заданной частоте, приведенное в таблице 3.

Таблица 3 – Расчетные значения параметров составной меры

Частота измерительного сигнала, Гц	Расчетное значение сопротивления, мОм		
	полного Z	активного R	реактивного X
40	999,7	999,4	-25,1
100	998,0	996,1	-62,6
400	969,8	940,6	-236,4
1000	846,7	717,0	-450,5

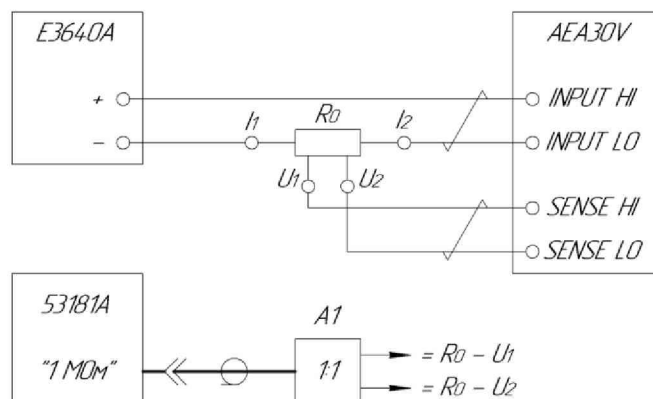
4.4.2.10 Абсолютная погрешность измерений параметров внутреннего сопротивления не должна превышать установленных пределов, приведенных в таблице А.2 Приложения А.

					47113964.2.033МП		Лист
							8
Изм.	Лист	№ докум.	Подп.	Дата			
Инв. № подл.		Подп. и дата		Взам. инв. №	Инв. № дубл.	Подп. и дата	

4.5 Проверка погрешности воспроизведения частоты измерительного сигнала

4.5.1 Абсолютную погрешность воспроизведения частоты измерительного сигнала определяют методом сравнения измеренного частотомером значения частоты с заданным на анализаторе значением.

4.5.2 Собирают схему рабочего места в соответствии с рисунком 5.



R_0 – мера электрического сопротивления 1 Ом

A1 – измерительный щуп с входным сопротивлением 1 МОм

Рисунок 5 – Схема рабочего места для проверки погрешности воспроизведения частоты измерительного сигнала

4.5.3 Подготавливают средства поверки к работе согласно их руководствам по эксплуатации.

4.5.4 Устанавливают следующие параметры меры напряжения и тока E3640A:

- выходное напряжение 1,5 В;
- выходной ток 1 А.

4.5.5 Переводят анализатор в служебный режим проверки частоты измерительного сигнала в следующей последовательности:

- устанавливают тумблер включения питания в положение « 0 »;
- нажимают и удерживают в нажатом состоянии кнопки «↑» (вверх) и «↓» (вниз);
- не прекращая удерживать кнопки, устанавливают тумблер включения питания в положение « I »;
- продолжают удерживать кнопки не менее трех секунд;
- отпускают кнопки.

После выполнения вышеперечисленных действий на дисплее анализатора должно появиться изображение, приведенное на рисунке 6.



Рисунок 6 – Внешний вид дисплея анализатора в служебном режиме проверки частоты измерительного сигнала (сигнал не воспроизводится)

								Лист
								9
Изм.	Лист	№ докум.	Подп.	Дата				
Инва. № подл.		Подп. и дата		Взам. инв. №		Инва. № дубл.		Подп. и дата

4.5.6 Устанавливают частоту измерительного сигнала 20 Гц в следующей последовательности:

- в поле установки частоты кнопками «←» (влево) и «→» (вправо) выбирают десятичный разряд устанавливаемого значения частоты;
- кнопками «↑» (вверх) и «↓» (вниз) соответственно увеличивают или уменьшают значение выбранного разряда;
- нажатием центральной навигационной кнопки анализатора, запускают генерацию сигнала.

После этого, не более чем через три секунды, надпись на виртуальной кнопке в нижней части дисплея анализатора должна измениться с «ON» на «OFF».

4.5.7 Измеряют значение частоты сигнала частотомером 53181А.

4.5.8 Останавливают генерацию сигнала нажатием центральной навигационной кнопки анализатора, после чего, не более чем через три секунды, надпись на виртуальной кнопке в нижней части дисплея анализатора должна измениться с «OFF» на «ON»

4.5.9 Повторяют пункты 4.5.6 – 4.5.8 для частот измерительного сигнала 100 Гц, 400 Гц и 1000 Гц.

4.5.10 Для каждого измеренного значения рассчитывают абсолютную погрешность воспроизведения частоты измерительного сигнала Δf , Гц, по формуле:

$$\Delta f = f_{уст} - f_{изм} , \quad (3)$$

где $f_{уст}$ – значение частоты, установленное на анализаторе, Гц;

$f_{изм}$ – значение частоты, измеренное частотомером, Гц.

4.5.11 Абсолютная погрешность воспроизведения частоты измерительного сигнала не должна превышать установленных пределов, приведенных в таблице А.2 Приложения А.

4.6 Оформление результатов поверки

4.6.1 Результаты поверки оформляются протоколом поверки свободной формы.

4.6.2 Положительные результаты поверки оформляются свидетельством о поверке установленного образца.

4.6.3 При отрицательных результатах первичной поверки анализатор считают непригодным к применению.

4.6.4 При отрицательных результатах периодической поверки анализатор считают непригодным к применению. Свидетельство о поверке аннулируют и выдают извещение о непригодности установленного образца, с указанием причин непригодности.

					47113964.2.033МП	Лист
						10
Изм.	Лист	№ докум.	Подп.	Дата		
Инв. № подл.		Подп. и дата		Взам. инв. №	Инв. № дубл.	Подп. и дата

**Приложение А
(обязательное)**

**Идентификационные данные программного обеспечения и
метрологические характеристики анализаторов**

Таблица А.1 – Идентификационные данные программного обеспечения

Идентификационные данные (признаки)	Значение
Идентификационное наименование ПО	АЕА
Номер версии (идентификационный номер) ПО	не ниже v.19.03

Таблица А.2 – Метрологические характеристики

Наименование характеристики	Значение для модификации	
	АЕА30V-3	АЕА30V-6
Диапазоны измерений: - напряжения постоянного тока, В - внутреннего комплексного сопротивления, мОм - активной составляющей внутреннего комплексного сопротивления, мОм - реактивной составляющей внутреннего комплексного сопротивления, мОм	от 0,3 до 30,0 от 10 до 3000 от 10 до 3000 \pm (от 10 до 3000)	от 0,3 до 30,0 от 10 до 6000 от 10 до 6000 \pm (от 10 до 6000)
Пределы допускаемой абсолютной погрешности измерений: - напряжения постоянного тока, В - внутреннего комплексного сопротивления, мОм - активной составляющей внутреннего комплексного сопротивления, мОм - реактивной составляющей внутреннего комплексного сопротивления, мОм	$\pm(5 \cdot 10^{-3} \cdot A + 20 \text{ е.м.р.})$ $\pm(2,5 \cdot 10^{-2} \cdot A + 50 \text{ е.м.р.})$ $\pm(2,5 \cdot 10^{-2} \cdot A + 50 \text{ е.м.р.})$ $\pm(2,5 \cdot 10^{-2} \cdot A + 50 \text{ е.м.р.})$	$\pm(5 \cdot 10^{-3} \cdot A + 20 \text{ е.м.р.})$ $\pm(5 \cdot 10^{-2} \cdot A + 80 \text{ е.м.р.})$ $\pm(5 \cdot 10^{-2} \cdot A + 80 \text{ е.м.р.})$ $\pm(5 \cdot 10^{-2} \cdot A + 80 \text{ е.м.р.})$
Диапазон частот измерительного сигнала, Гц	от 20 до 1000	
Пределы допускаемой абсолютной погрешности воспроизведения частоты, Гц	$\pm 0,5$	
Примечания: А – измеренное значение физической величины, единица физической величины; е.м.р. – единица младшего разряда, единица физической величины.		

					47113964.2.033МП	Лист
						11
Изм.	Лист	№ докум.	Подп.	Дата		
Инв. № подл.	Подп. и дата		Взам. инв. №	Инв. № дубл.	Подп. и дата	

Приложение Б (справочное)

Расчет значений модуля комплексного сопротивления, активной и реактивной составляющих комплексного сопротивления составной меры

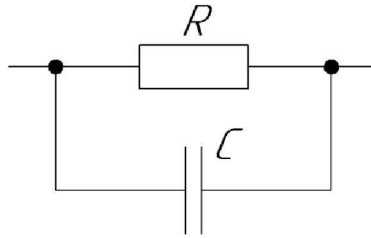


Рисунок Б.1 – Эквивалентная схема составной меры

Комплексное сопротивление (\dot{Z}_0) составной меры определяется по формуле:

$$\dot{Z}_0 = \frac{R \cdot \frac{1}{j\omega C}}{R + \frac{1}{j\omega C}} = \frac{\frac{R}{j\omega C}}{\frac{j\omega RC + 1}{j\omega C}} = \frac{R}{1 + j\omega RC} = \frac{R \cdot (1 - j\omega RC)}{1 + \omega^2 R^2 C^2} = \frac{R - j\omega R^2 C}{1 + \omega^2 R^2 C^2}, \quad (\text{Б.1})$$

где R – значение меры активного сопротивления, Ом;
 j – мнимая единица ($j^2 = -1$);
 $\omega = 2\pi f$ – значение угловой частоты измерительного сигнала, рад/с;
 C – значение меры емкости, Ф;
 f – значение линейной частоты измерительного сигнала, Гц.

Соответственно, значения модуля комплексного сопротивления (Z_0), активной (R_0) и реактивной (X_0) составляющих комплексного сопротивления составной меры равны:

$$Z_0 = \sqrt{\left(\frac{R}{1 + \omega^2 R^2 C^2}\right)^2 + \left(\frac{-\omega R^2 C}{1 + \omega^2 R^2 C^2}\right)^2}, \quad (\text{Б.2})$$

$$R_0 = \frac{R}{1 + \omega^2 R^2 C^2}, \quad (\text{Б.3})$$

$$X_0 = \frac{-\omega R^2 C}{1 + \omega^2 R^2 C^2}. \quad (\text{Б.4})$$

					47113964.2.033МП	Лист
Изм.	Лист	№ докум.	Подп.	Дата		12
Инв. № подл.	Подп. и дата	Взам. инв. №	Инв. № дубл.	Подп. и дата		

Изм.	Номера листов (страниц)				Всего листов (стр.) в докум.	Номер докум.	Входящий № сопр. докум. и дата	Подп.	Дата
	измененных	замененных	новых	аннулированных					

					47113964.2.033МП				Лист
									13
Изм.	Лист	№ докум.	Подп.	Дата					
Инв. № подл.		Подп. и дата		Взам. инв. №		Инв. № дубл.		Подп. и дата	