



Акционерное общество
«Завод ПРОТОН»

ПРОФИЛОМЕТР МОДЕЛИ 130

ТУ 3943-001-70281271



Раздел 12 «Методика поверки»
УТВЕРЖДАЮ
Заместитель директора
по производственной метрологии
ФГУП «ВНИИМС»
Н.В. Иванникова
«24» сентября 2019 г.

ПАСПОРТ

Место нанесения
знака утверждения
типа

130.0.01-ПС

КОПИЯ
ВЕРНА

ЕВ. Ушаков

Москва - 2019

Оглавление

1. НАЗНАЧЕНИЕ И ОБЛАСТЬ ПРИМЕНЕНИЯ	3
2. КРАТКОЕ ОПИСАНИЕ	3
3. УСЛОВИЯ ЭКСПЛУАТАЦИИ	3
4. МЕТРОЛОГИЧЕСКИЕ И ТЕХНИЧЕСКИЕ ХАРАКТЕРИСТИКИ	4
5. КОМПЛЕКТНОСТЬ	5
6. УСТРОЙСТВО И ПРИНЦИП РАБОТЫ	7
7. ПОДГОТОВКА К РАБОТЕ.....	8
7.1 Собрать механику профилометра	8
7.2 Подсоединить компьютер и включить профилометр.	8
8. ПОРЯДОК РАБОТЫ В ПРОГРАММНОМ ОБЕСПЕЧЕНИИ.....	9
8.1 «Дежурный» режим работы программы	9
8.2 Подвод датчика к измеряемой поверхности	10
8.3 Выбор предела измерений и скорости трассирования.....	10
8.4 Трассирование.....	10
8.5 Запоминание и хранение информации, полученной при трассировании	11
8.6 Измерение и анализ профиля.....	11
8.7 Выбор базовых длин для вычисления параметров шероховатости.....	13
8.8 Вычисление параметров шероховатости.....	14
8.9 Измерение опорной кривой и вычисление параметра tr	15
8.10 Измерение плотности профиля	15
8.11 Формирование списка параметров измерения для просмотра.....	15
8.12 Выход из программы	16
9. ПОРЯДОК РАБОТЫ В ПОРТАТИВНОМ РЕЖИМЕ	16
9.1 Включение профилометра	16
9.2 Подвод датчика к образцу.....	16
9.3 Задание параметров трассирования и запуск трассы	17
9.4 Вывод результатов измерения.....	18
9.5 Настройки профилометра	18
9.6 Выключение профилометра.....	19
10. ТЕХНИЧЕСКОЕ ОБСЛУЖИВАНИЕ	19
11. ПРАВИЛА ХРАНЕНИЯ И ТРАНСПОРТИРОВАНИЯ.....	19
12. МЕТОДИКА ПОВЕРКИ.....	20
12.1 Операции и средства поверки.....	20
12.2 Условия поверки и подготовка к ней.....	20
12.3 Проведение поверки.	21
12.4 Заказ на проведение поверки и оформление результатов поверки.....	21
13. ГАРАНТИИ, СВИДЕТЕЛЬСТВА О ПРИЁМКЕ И УПАКОВКЕ	22
13.1 СВЕДЕНИЯ О ГАРАНТИЯХ (ГАРАНТИЙНЫЙ ТАЛОН).....	22
13.2 СВИДЕТЕЛЬСТВО О ПРИЁМКЕ	22
13.3 СВИДЕТЕЛЬСТВО О УПАКОВКЕ.....	22

ВСЕГО: 22 СТРАНИЦЫ

Данный паспорт является руководством по эксплуатации, содержит методику поверки, сведения о выпуске, гарантийный талон.

1. НАЗНАЧЕНИЕ И ОБЛАСТЬ ПРИМЕНЕНИЯ

Профилометр модели 130 предназначен для измерений параметров шероховатости профиля с оценкой параметров профиля поверхностей, сечение которых в плоскости измерения представляет прямолинейную или криволинейную поверхность в пределах хода щупа (образующие цилиндрических поверхностей, отверстия, шары).

Допускается к эксплуатации по ГОСТ 19300 по типу II – стационарные, переносные или цеховые профилометры для контроля окончательно обработанных поверхностей.

Область применения - цеха и лаборатории промышленных предприятий различных отраслей, научно-исследовательских институтов, метрологических центров.

2. КРАТКОЕ ОПИСАНИЕ

Действие прибора основано на принципе ощупывания неровностей измеряемой поверхности щупом (алмазной иглой) в процессе перемещения индуктивного датчика вдоль измеряемой поверхности и последующего преобразования возникающих при этом механических колебаний щупа в цифровой сигнал.

В комплект поставки прибора входит индуктивный датчик с опорой на измеряемую поверхность. Датчик закрепляется в электромеханическом приводе, с помощью которого он перемещается по горизонтальной измеряемой поверхности. В вертикальном направлении, для обеспечения контакта датчика с измеряемой деталью, привод с датчиком устанавливается непосредственно на детали или на стойке, на которой также устанавливается измеряемая деталь. Питание датчика, управление приводом, формирование и обработка сигнала и измерительной информации осуществляется с помощью информационно-вычислительного блока (ИВБ), выполненного в виде микропроцессорной платы, встроенной в привод. Управление профилометром осуществляется либо в автономном режиме с кнопок и экрана привода, либо с персонального компьютера (ПК).

Данные с прибора передаются в ПК по интерфейсу USB обрабатываются программным обеспечением (ПО). Программа производит расчёт более 25 параметров шероховатости волнистости, а также выводит на экран профилограмму измеренного профиля с возможностью измерения геометрических параметров (линейные размеры, углы наклона) её элементов. Накопление и хранение более 70 000 профилограмм производится в ИВБ привода и по необходимости передаётся в ПК.

3. УСЛОВИЯ ЭКСПЛУАТАЦИИ

Профилометр предназначен для измерения при следующих внешних условиях:

- температура окружающего воздуха от +10°C до +35°C
- относительная влажность от 45% до 85%
- изменение температуры за 1 час – не более 2° С
- внешняя вибрация не должна превышать значений, при которых нестабильность показаний параметров шероховатости превышает пределы их допускаемых основных погрешностей.

Измеряемые поверхности должны быть чистыми и сухими. Измеряемая деталь должна быть надёжно укреплена относительно привода во избежание вибрации или перемещения её при трассировании.

4. МЕТРОЛОГИЧЕСКИЕ И ТЕХНИЧЕСКИЕ ХАРАКТЕРИСТИКИ

Измеряемые параметры шероховатости:	Ra; Rz; Rmax; Rp; Rv; Rq; Sm; S; λq; λa; Lo; lo; D; Δq; Δa; ηp; tp; tp1; tp2; Rpk; Rk; Rvk; Dp; Wt; Wa; Wq; Swm; Rsk; Rku		
Диапазон измерений:			
Датчик	№ 1	№ 2	№ 3
Диапазон измерений шероховатости по параметру Ra, мкм	от 0,002 до 5	от 0,008 до 50	от 0,05 до 300
Диапазон измерений шероховатости по параметру Rz, мкм	от 0,01 до 50	от 0,05 до 250	от 0,3 до 1200
Диапазон измерений шероховатости по параметру RSm, мкм	от 1 до 8000		
Пределы допускаемой абсолютной погрешности измерений шероховатости по параметру Ra, мкм	$\pm(0,002+0,03 \cdot Ra)$		
Пределы допускаемой абсолютной погрешности измерений шероховатости по параметру Rz, мкм	$\pm(0,01+0,04 \cdot Rz)$		
Пределы допускаемой абсолютной погрешности измерений шероховатости по параметру RSm, мкм	$\pm(0,1+0,02 \cdot RSm)$		
Технические характеристики			
Значения отсечек шага	0,08; 0,25; 0,8; 2,5; 8		
Скорость трассирования датчика, мм/с	0,25; 0,5; 1; 2		
Максимальная длина оценки, мм	40		
Радиус кривизны острия щупа, мкм	2, 5, 10, 1500 (для изделий из дерева)		
Тип фильтра	Фазокорректированный (Гаусса) по ГОСТ 8.652-2009 (ISO 11562)		
Измерительное усилие, мН	0,75; 4; 16		
Габаритные размеры, мм, не более:	длина	ширина	высота
- Привод	150	65	60
- Датчик	70	10	11
- Стойка	300	200	420
Масса полного комплекта, кг, не более	16		
Дополнительные технические характеристики			
Радиус кривизны рабочей части опоры датчика в плоскости измерения, мм:	125		
Усилие воздействия опоры датчика на измеряемую поверхность, Н, не более:	0,5		
Усилие воздействия иглы на измеряемую поверхность, Н, не более:	0,004		
Наименьший диаметр отверстия, в котором возможно измерение, мм, на глубине до 17 мм: на глубине до 60 мм:	5 мм 11 мм		

5. КОМПЛЕКТНОСТЬ

- Датчик;
- Привод;
- Настрочная (калибровочная) мера;
- Программное обеспечение*;
- Паспорт;
- Ударопрочный кейс для переноски и хранения;
- Стойка с призмой для базирования цилиндрических деталей**;
- Персональный компьютер**;

* поставляется на DVD-диске либо FLASH-накопителе.

** не являются обязательными составляющими комплекта поставки.



Рис. 1. Внешний вид профилометра модели 130 с управляющим компьютером и приводом без автономного режима измерения (см. автономный привод подробнее ниже)

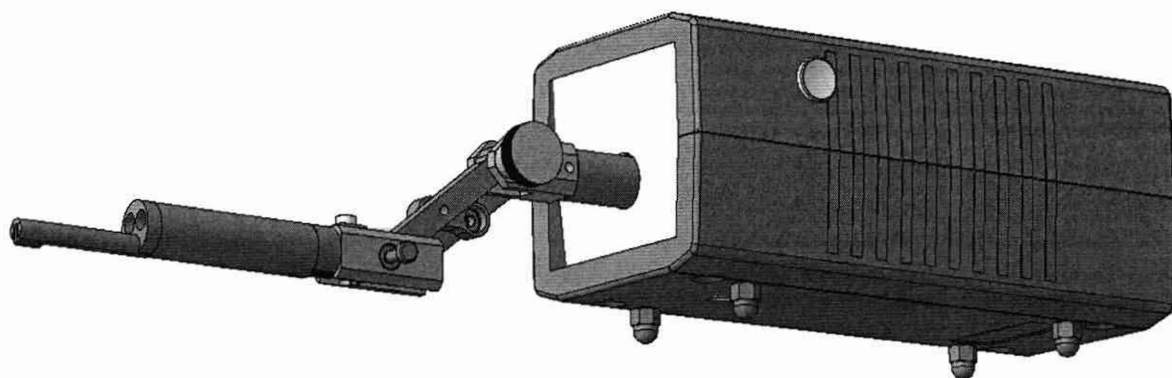


Рис. 2. Внешний вид автономного привода, показан механизм подъёма-опускания датчика на деталь произвольной высоты, показаны четыре стандартные опоры для установки привода на габаритные детали, в том числе валы диаметром от 50мм.

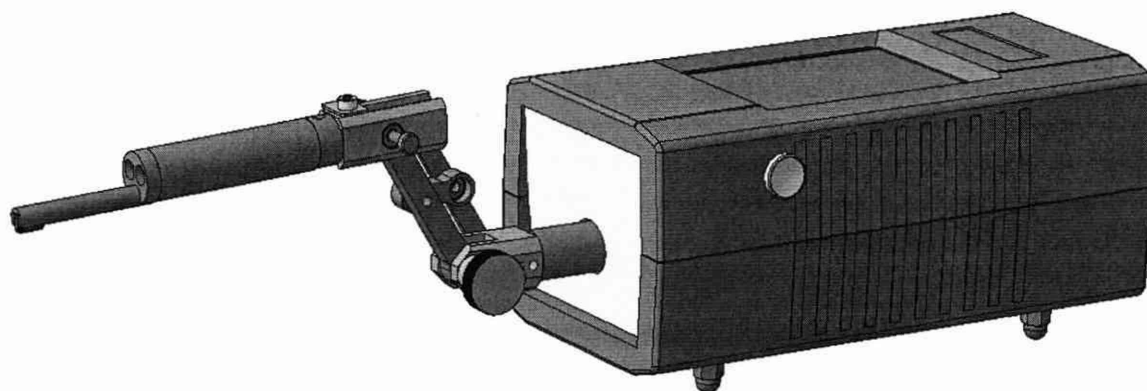


Рис. 3. Внешний вид автономного привода, дополнительно показан его экран

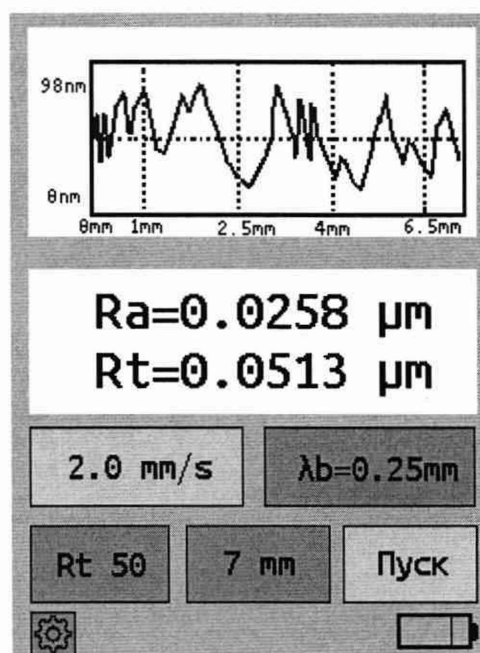


Рис. 4. Пример состояния экрана автономного привода, с отображением профиля со шкалой для ориентации в размерах, отображаемых на автономном приводе двух параметров Ra и Rt (Rmax), кнопками выбора скорости, фильтра, шкалы по Rt, длины трассы, доп.настроек, а также с индикатором зарядки аккумулятора (ёмкость аккумулятора 2400мАч, ориентировочно на 200 измерений)

6. УСТРОЙСТВО И ПРИНЦИП РАБОТЫ

Действие профилометра основано на принципе ощупывания неровностей измеряемой поверхности щупом индуктивного датчика – алмазной иглой в процессе трассирования (перемещения датчика вдоль измеряемой поверхности с постоянной скоростью), преобразования перемещения щупа в аналоговый цифровой сигнал с дальнейшей цифровой обработкой сигнала. Схема конструкции профилометра модели 130 показана на рисунке 2.

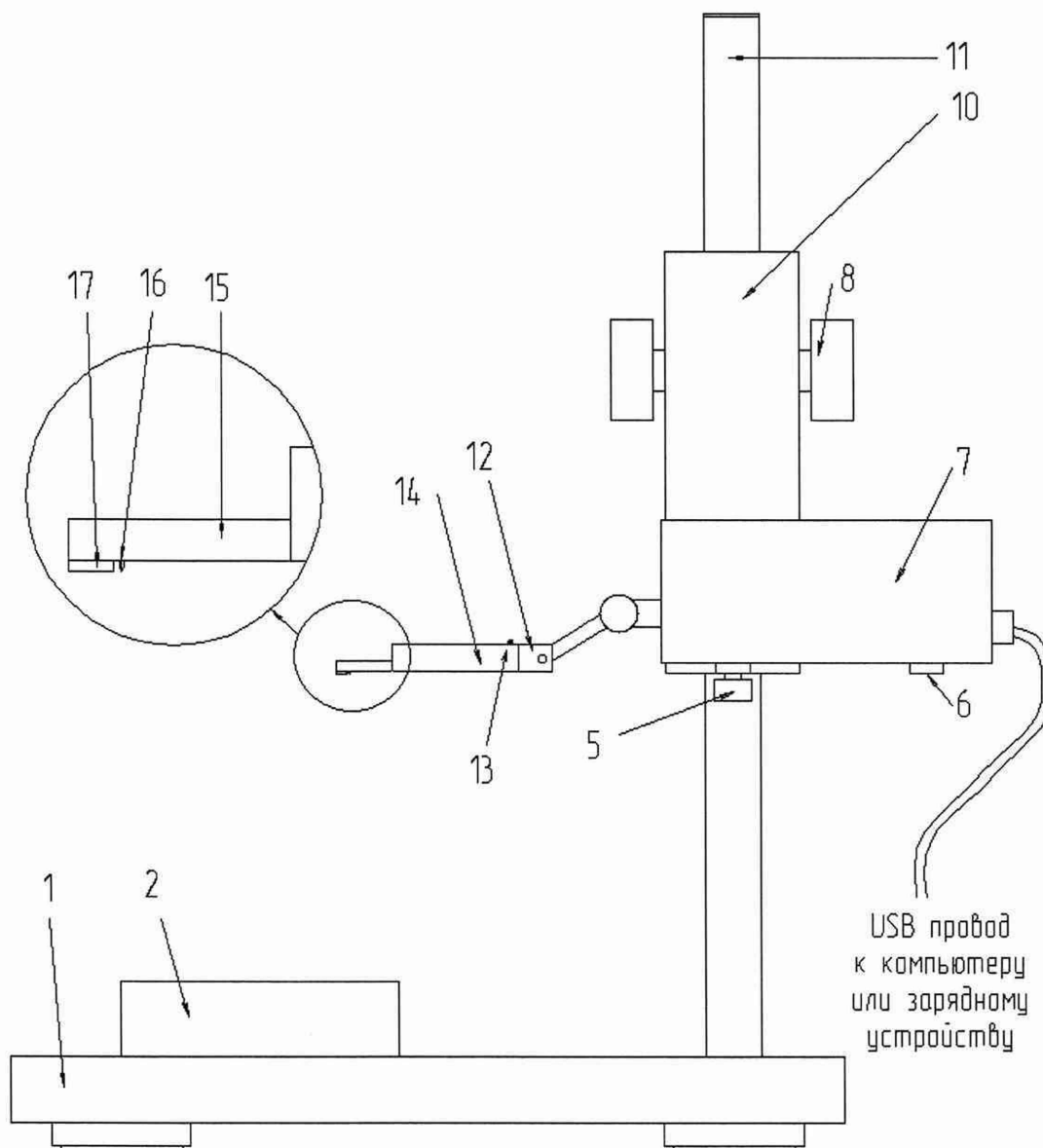


Рис. 5. Схема конструкции профилометра модели 130

Датчик 14 закрепляется своим хвостовиком в гнезде движущегося при трассировании штока привода 12 и поджимается стопорным винтом 13 с помощью шестигранного ключа, входящего в комплект. Привод 7, предназначенный для осуществления трассирования, либо устанавливается ножками 6 непосредственно на измеряемую деталь, либо крепится на каретке 10 стойки винтом крепления привода 5. Каретка имеет сзади стопорный винт, при ослаблении которого каретка может свободно перемещаться по колонне 11 вверх-вниз с поворотом вокруг оси колонны. После фиксации каретки на какой-то ориентировочной высоте каретка может плавно

перемещаться в вертикальном направлении по колонне стойке с помощью рукояток 8 с обеих сторон каретки. В случае установки привода на стойку измеряемая деталь может устанавливаться на плиту 1 стойки или, если это необходимо, на призму 2, которую можно двигать по плите вдоль направления трассирования, а также класть на бок для укладки плоских деталей.

На плите могут измеряться детали высотой до 220 мм. Если повернуть привод с датчиком на 180 градусов, то под датчик можно устанавливать сколь угодно большие детали, например, железнодорожное колесо.

Из передней части корпуса датчика 14 выступает носик датчика 15 из нержавеющей стали, на конце которого снизу укреплена твердосплавная опора 17, и за ней выступает алмазная игла датчика 16.

При измерениях опора датчика скользит по измеряемой поверхности, описывая огибающую поверхности по вершинам профиля, а игла, также скользя по измеряемой поверхности, снимает профиль поверхности за вычетом её огибающей.

7. ПОДГОТОВКА К РАБОТЕ

7.1 Собрать механику профилометра

Установить стойку прибора (рис.5) на заранее подготовленное рабочее место (условия эксплуатации, должны удовлетворять требованиям раздела 4). Надеть каретку 10 на колонну 11, зафиксировав её задним стопорным винтом в максимально верхнем положении на колонне стойки, когда колонна стойки лишь на несколько миллиметров выступает из каретки.

Установить привод 7 с датчиком на каретке 10, закрепив его винтом 5, используя крестообразную отвёртку размера PH2.

Придерживая каретку 10, расфиксировать её стопорным винтом, и, осторожно опустив каретку до нужной высоты, повернуть её так, чтобы при взгляде на датчик строго вертикально сверху он был бы параллелен пазу в плите 1 стойки. В этом состоянии необходимо зафиксировать каретку 10. Аналогичную установку параллельности датчика пазу в плите стойки необходимо выполнять при фиксации каретке на любой другой высоте, особенно если необходимо трассировать цилиндрические образцы, установленные на призме 2, перемещаемой вдоль паза плиты стойки, для того чтобы датчик не съезжал с цилиндра при трассировании.

7.2 Подсоединить компьютер и включить профилометр.

Установить компьютер, подсоединив к нему монитор, клавиатуру и мышь, и подключив сетевые шнуры от процессора и монитора к группе розеток, желательно к удлинителю с общим тумблером для независимого отключения рабочего места профилометра. Включить общий тумблер группы розеток и нажатием на кнопку включения компьютера включить профилометр в целом. Программное обеспечение профилометра уже заранее установлено заводом-изготовителем на компьютере.

Подготовка профилометра на этом заканчивается. Калибровать профилометр нет необходимости, так как его официальный межповерочный интервал составляет 2 года,

а в действительности после заводской калибровки профилометр сохраняет настройки в течение всего срока его службы.

8. ПОРЯДОК РАБОТЫ В ПРОГРАММНОМ ОБЕСПЕЧЕНИИ

Ниже описан порядок работы профилометра с управлением от персонального компьютера. При этом оператор должен иметь минимальные навыки работы лишь с операционной системой Windows.

8.1 «Дежурный» режим работы программы

После запуска программы (двойным нажатием на ярлыке «Profilер») на экране компьютера появляется панель управления, вид которой показан ниже.

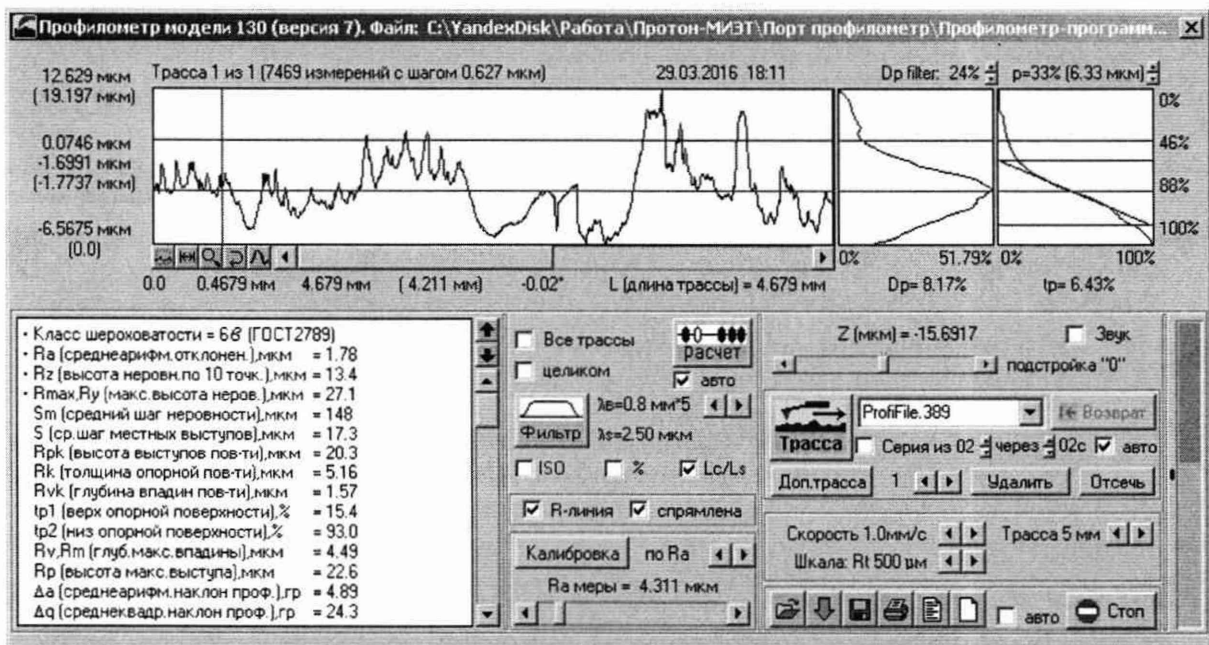


Рис. 6. Окно управления профилометром модели 130

Назначение отдельных элементов панели (окна, кнопки управления, индикаторы, измеренные значения параметров шероховатости и элементов профиля и др.) будет рассмотрено далее на соответствующих примерах. Для описания действий с элементами панели управления используются закрепившиеся компьютерной литературе термины. Например, нажать на кнопку (или активизировать кнопку) означает установить курсор на прямоугольник, отображающий эту кнопку, и нажать левую клавишу манипулятора (мышки) и т.п.

В окне измерения панели управления отображается профиль, который был получен в результате последнего измерения. Все остальные параметры панели также сохраняют значения, выбранные для этого измерения. Непосредственно после запуска программы, а также в промежутках между какими-то действиями (подвод датчика, трассирование и т.д.) панель управления находится в «дежурном» режиме. При этом выполняется приём и оцифровка выходного сигнала датчика, соответствующего вертикальной координате данной точки профиля, и на экран выводится значение этой координаты в виде $Z \pm \Delta Z$, где Z - среднее значение (за промежуток времени 0,2 сек), ΔZ - среднее квадратическое отклонение от среднего значения. Среднее значение Z также отображается наглядно графически в виде столбика, опускающегося сверху вниз в окне индикатора в правом нижнем углу панели. Столбик имеет серый цвет и полностью поднят, пока датчик не касается измеряемой поверхности. Когда игла датчика уже коснулась поверхности и

датчик опускается ещё ниже, столбик индикатора начинает опускаться. При приближении датчика к среднему (нулевому) положению столбик принимает зелёный цвет. При дальнейшем опускании датчика столбик опускается ещё ниже, и в определённый момент цвет столбика меняется на красный. Зелёный цвет столбика означает, зону нормального позиционирования датчика.

8.2 Подвод датчика к измеряемой поверхности

Подвод в положение измерения датчик (вместе с приводом) перемещается по колонне 11 с помощью маховика 8 (рис. 5), контроль положения датчика относительно измеряемой поверхности осуществляется по координате Z (и, соответственно, по шкале-индикатору).

Датчик находится в положении измерения, если ось датчика примерно параллельна номинальному профилю (достаточно приблизительной оценки, на глаз), при этом столбик индикатора окрашен в зелёный цвет (желательно, чтобы значение координаты Z при этом было ближе к нулю).

При установке датчика на грубые поверхности параллельность является основным признаком правильного положения датчика (при этом столбик индикатора должен находиться в зоне измерения). Если датчик находится вне зоны измерения, то при нажатии кнопки «Трасса» трассирование не выполняется, а на экране появляется соответствующее сообщение.

8.3 Выбор предела измерений и скорости трассирования

Для профилометра степени точности 1 возможные значения верхних пределов поддиапазона измерений по параметру R_t (R_{max}): 500 мкм (основная шкала) и 50 мкм (точная шкала). Выбор осуществляется переключателем «Шкала» (две кнопки увеличения/ уменьшения). Точная шкала полезна тогда, когда измеряются поверхности с малой шероховатостью ($R_a < 2$ мкм).

Выбор скорости трассирования из ряда 0,25, 0,5, 1,0, 2,0 мм/с осуществляется переключателями «Скорость» (две кнопки увеличения/ уменьшения). Выбор скорости, с одной стороны, обусловлен динамическими характеристиками прибора (в основном датчика), с другой стороны, значениями таких параметров шероховатости измеряемых поверхностей, как S_m и S . Чем меньше значение S_m , тем меньше должна быть скорость трассирования. С учётом того, что датчик без заметных искажений пропускает частоты порядка 100-150 Гц, скорость может влиять на результаты измерений поверхностей, у которых значение S_m меньше 15 - 20 мкм. На практике рекомендуется в основном работать на скорости 1 мм/с, переключаясь на скорость 0,5 мм/с при измерении гладких поверхностей, и переключаясь на скорость 0,25 мм/с при измерении очень гладких поверхностей. Скоростью 2 мм/с рекомендуется пользоваться только в целях ускорения измерений, и только в том случае, если шероховатость поверхности имеет средние значения (6-10 класс по ГОСТ 2789).

8.4 Трассирование

При нажатии кнопки «Трасса» начинается трассирование. Пройдя полную трассу, датчик возвращается в исходное положение. Полная трасса включает в себя два участка: предварительный, на котором происходит разгон датчика до заданной скорости, его длина около 0,5 мм, и участок измерения (выводимая под окном измерения «длина оценки L » равна его длине).

При нажатии на кнопку «Трасса» в верхней половине панели появляется «окно трассирования» и в нем синхронно с движением датчика выводится снимаемый профиль. При этом оператор может контролировать процесс трассирования и в любой момент, если необходима меньшая длина трассы ощупывания, остановить его нажатием на кнопку «Стоп». По окончании трассирования «окно трассирования»

меняется «окном измерения», и в него выводится полученный при трассировании профиль. Имя и номер (после точки) отображаемого профиля пишется сверху слева этого окна. Профиль формируется относительно средней линии (красного цвета) и масштабируется на всё окно.

Как правило, шероховатость поверхности оценивается по результатам измерения на нескольких участках. Чтобы получить серию профилей для одной поверхности, надо после первого трассирования (нажатием кнопки «Трасса»), установив датчик на следующий выбранный участок, нажать кнопку «Доп. трасса» и повторить эти действия необходимое количество раз. После очередного трассирования текущий измеренный профиль выводится на панель в окно измерения. При этом в имени отображаемого профиля в скобках указывается, какой именно из нескольких профилей, полученный дополнительным трассированием, выведен в данный момент в окно измерения. Повторно вывести в окно любой из снятых в данной серии профилей можно, нажимая на кнопки со стрелками, расположенные справа от кнопки «Доп. трасса».

8.5 Запоминание и хранение информации, полученной при трассировании

Информация, полученная в результате каждого трассирования (измерения), а также серии трасс, полученных дополнительным трассированием, сохраняется в памяти компьютера на жёстком диске в папке «Профили» в виде файла. Любой ранее созданный файл можно открыть (нажать кнопку «Открыть», при этом открывается папка «Профили» с файлами, и щёлкнуть мышкой на выбранном файле) и, не проводя новых измерений, ещё раз рассмотреть и проанализировать результаты измерений.

Имя файла либо присваивается оператором, либо автоматически присваивается программой. До начала трассирования оператор вводит имя (например, «Образец») в окно справа от кнопки «Трасса», по окончании трассирования результаты измерения сохраняются в файле «Образец.001». Таким образом, полное имя файла включает имя, введённое оператором, и порядковый номер измерения, присвоенный программой. Если оператор производит последующие измерения, не вводя нового имени, то этот результат записывается в файлах с именами «Образец.002», «Образец.003» и т.д. Если оператор вводит имя из списка имеющихся имён (его можно посмотреть, включив кнопку «Открыть»), например, снова вводит имя «Образец», то после выполнения измерений результат сохранится в файле «Образец.001», при этом старый файл замещается новым. Но если оператор вводит полное имя из существующих в списке, например, «Образец.001», то программа ищет последний номер файла с именем «Образец» (в нашем случае это файл с именем «Образец.003») и результат сохраняется в файле «Образец.004», при этом все старые файлы сохраняются.

Для серии профилей, получаемых дополнительным трассированием (нажатием кнопки «Доп. трасса») имя присваивается перед первым трассированием.

Имя файла выбирается произвольно, но при вводе недопустимых символов (кавычки, знак вопроса, восклицательный знак и т.д.) при активизации кнопки «Трасса» появляется сообщение «Недопустимые символы в имени», и ошибку необходимо исправить.

Если оператор выполняет измерение, не вводя имя, то оно присваивается программой автоматически, при этом в качестве имени записывается порядковый номер измерения.

8.6 Измерение и анализ профиля

По окончании трассирования, если не установлен флажок на кнопке «Авторасчет», в окно измерения выводится не фильтрованный профиль, и можно приступить к измерению и анализу профиля. Если при этом необходимо устранить влияние погрешности формы детали, то предварительно надо профильтровать профиль (об этом

ниже, в пункте 8.8). Ниже описывается набор инструментов, имеющихся для измерения и анализа профиля.

При наведении на окно измерения мышки курсор приобретает вид вертикальной чёрточки. Если при этом щёлкнуть левой или правой клавишей мышки, то в окне измерения переместятся в место щелчка левая или правая измерительные вертикальные линии, идущие сверху вниз через всё окно и пересекающие профиль. При этом если щёлкнуть левой кнопкой в месте правее правой измерительной линии, или если щёлкнуть правой кнопкой мышки в месте левее левой измерительной линии, линии окажутся рядом, т.е. не допускается их перемена местами. Координаты пересечения этими линиями профиля выводятся около окна. В группе из трёх расположенных друг под другом цифр посередине слева от окна выводятся: сверху – ордината пересечения профиля левой измерительной линией, посередине – ордината пересечения профиля правой измерительной линией, а внизу в скобках – разность этих ординат. Абсциссы пересечений выводятся внизу под окном: второе слева (после нуля, начала координат) число – абсцисса пересечения профиля левой измерительной линией, за ней правее – абсцисса пересечения профиля правой измерительной линией, а ещё правее в скобках – их разность. Ещё правее, число градусов – угол между прямой, соединяющей две точки пересечения профиля с измерительными линиями, и осью абсцисс. Далее, ещё правее, выводится значение длины оценки L , (её начальное значение может измениться из-за фильтрации профиля или выделения его части).

Слева от окна измерения выводятся ординаты начала и конца окна – в абсолютных единицах или в относительных (в скобках), когда начало ординат принимается за условный ноль. Пересекая измерительными прямыми нужные точки профиля, можно измерить линейные и угловые координаты взаимного положения этих двух точек, например, измерить ширину или высоту любой неровности профиля, шаг неровностей, наклон профиля и т.д. Для более детального рассмотрения профиля применяются два метода «растягивания» профиля по горизонтали (по вертикали профиль автоматически «растягивается» во всё окно).

Первый метод: поставив две измерительные линии по краям интересующего участка профиля, щёлкнуть кнопкой «растяг», расположенной внизу слева в группе кнопок измерительного окна (второй слева направо) и имеющей значок в виде двух стрелок между двумя вертикальными чёрточками. При этом тот участок профиля, который был заключён между двумя измерительными линиями, растянется на всё окно измерения. Далее можно таким же образом выбрать ещё более мелкий участок профиля и снова растянуть его на всё окно. На каком-то увеличении будет предел, дальше которого увеличивать уже нельзя. Если нажать при этом самую правую, пятую кнопку из группы кнопок окна измерения, то точки снятия профиля перестанут соединяться между собой линиями (если нажать кнопку ещё раз, снова будут соединяться), и будут видны реальные единичные точки снятия профиля.

Движок с двумя кнопками по сторонам снизу окна измерения служит для горизонтальной прокрутки профиля, когда в окне измерения выведен не весь профиль, а какая-то увеличенная на всё окно его часть. Для вывода интересующего участка профиля в окно можно захватить бегунок нажатой левой клавишей мышки и переместить его. Можно также это сделать, нажимая на кнопки-стрелки (единичное пошаговое перемещение бегунка), нажимая на промежутки между бегунком и кнопками-стрелками (единичное перемещение сразу на несколько шагов), или удерживая нажатыми кнопки – стрелки или места между ними и бегунком (серия последовательных перемещений).

При нажатии на кнопку в виде разворачивающейся стрелки (четвёртая слева направо в группе кнопок окна измерения) возвращается предыдущее состояние окна измерения, что служит для возврата после ошибочного выбора при очередном растягивании профиля.

Вторым методом более детального рассмотрения профиля является использование режима «лупы», который выбирается при нажатии на кнопку «лупа» - третью слева направо в группе кнопок окна измерения. При этом курсор приобретает вид лупы, и нажатие левой или правой клавиши мышки приводит к уменьшению или, соответственно, увеличению длины выведенного в окно участка профиля. Причём профиль растягивается вдвое или сокращается вдвое относительно абсциссы той точки, где была нажата кнопка мышки с курсором в виде лупы. Здесь так же действуют ограничения на максимальное и минимальное увеличение (когда весь профиль вырисовывается в измерительное окно). Для отмены режима лупы необходимо ещё раз нажать на кнопке «лупа», в этот раз она будет изображаться в виде «перечёркнутой» лупы.

Ещё одна кнопка, первая слева направо из группы кнопок окна измерения, служит для приведения профиля в тот вид, когда весь профиль масштабируется и отображается в полное окно. Эта кнопка полезна в качестве быстрого возврата к обзору профиля в целом.

8.7 Выбор базовых длин для вычисления параметров шероховатости

Параметры шероховатости вычисляются согласно ГОСТ 2789-73 на определённой базовой длине. Для этого в профилометре предусмотрена фильтрация измеренного профиля: низкочастотным фильтром с «волной среза снизу» - отсечкой шага λ_b и высокочастотным фильтром с «волной среза сверху» λ_s , аналогичным по действию аппаратным фильтрам устранения помех и наводок в электрических системах. Выбор определённой отсечки λ_b означает, что измеряемый профиль, являющийся совокупностью неровностей с различным шагом, фильтруется таким образом, что параметры шероховатости вычисляются на базовой длине, равной значению шага отсечки (фильтр отсекает неровности с длиной волны больше значения отсечки, характеризующиеся как волнистость и отклонения формы).

На приборе можно установить (кнопками «отсечка шага») значения 0,08мм, 0,25мм, 0,8мм, 2,5мм и 8мм. Они равны базовым длинам, на которых согласно ГОСТ 2789-73 «Шероховатость поверхности. Параметры, характеристики и обозначения» (справочное приложение) или ISO определяются, как правило, параметры шероховатости Ra, Rz, Rt и Rmax. Рекомендованные стандартом соотношения значений параметров шероховатости и базовых длин приводятся в таблице.

Значение шероховатости, мкм				Базовая длина, мм
ГОСТ 2789-73		ISO 4288		
Ra	Rz (Rmax)	Ra	Rz (Rt)	
До 0.025	До 0.10	До 0.02	До 0.1	0.08
Свыше 0.025 до 0.4	Свыше 0.10 до 1.6	Свыше 0.02 до 0.1	Свыше 0.1 до 0.5	0.25
Свыше 0.4 до 3.2	Свыше 1.6 до 12.5	Свыше 0.1 до 2	Свыше 0.5 до 10	0.8
Свыше 3.2 до 12.5	Свыше 12.5 до 50	Свыше 2 до 10	Свыше 10 до 50	2.5
Свыше 12.5	Свыше 50	Свыше 10	Свыше 50	8

Соотношения значений параметров шероховатости и базовых длин, приведённые в таблице, не являются обязательными, хотя и используются чаще всего. Но иногда используются другие соотношения, в этом случае в технических требованиях к поверхности наряду со значением параметра указывается базовая длина, на которой он определяется, и здесь при вычислении параметров устанавливается отсечка в соответствии с техническими требованиями.

Выбор длины волны среза λ_s можно делать как произвольным из стандартного ряда 0.25 мкм, 0.8 мкм, 2.5 мкм, 8 мкм, 25 мкм, 0.08 мм, 0.25 мм, 0.8 мм, так и зависимым от выбора длины волны среза λ_b по правилам зависимости, установленным стандартом ISO 3274.

По окончании трассирования, если не установлен флажок на кнопке «Авторасчет», в окно измерения выводится не фильтрованный профиль. Фильтрация производится нажатием кнопки «Фильтр». После этого в окно измерения выводится профильтрованный профиль, соответствующий установленной в данный момент отсечке шага. Он, как правило, заметно отличается от не фильтрованного профиля: устраняется общий наклон, он как бы «выпрямляется», сглаживаются единичные выбросы неровностей.

8.8 Вычисление параметров шероховатости

Для вычисления параметров шероховатости профиля необходимо, выбрав необходимую отсечку шага, профильтровать профиль и нажать на кнопку «Расчёт», после чего в окне параметров появляются вычисленные значения параметров (всех одновременно) для профиля, выведенного в окно измерения. Параметры вычисляются на базовой длине, равной выбранной отсечке шага λ_b . Если есть необходимость вычислить параметры на другой базовой длине, то нет необходимости выполнять новые измерения. Надо, выбрав соответствующую отсечку шага, снова профильтровать профиль и снова нажать на кнопку «Расчёт».

Если нажать на кнопку «Расчёт», не профильтровав предварительно профиль, то вычисляются параметры шероховатости для не фильтрованного профиля, т.е. без учёта влияния погрешности формы детали.

Параметры шероховатости можно вычислять не только на полном профиле, полученном при трассировании, но и на определённом его участке. Для этого надо с помощью измерительных линий (см. подраздел 8.7) вывести в окно измерений интересующий участок (например, участок длиной 4 мм, равный пяти базовым длинам при фильтрации с отсечкой шага 0,8 мм) и нажать на кнопку «Расчёт».

Для вычисления усреднённых параметров шероховатости серии профилей (полученных дополнительным трассированием) надо установить флажок на кнопке «Средн. по всем» и нажать на кнопку «Расчёт», при этом параметры вычисляются в виде $\bar{I} \pm \Delta I$ (здесь \bar{I} - среднее значения параметра, ΔI - среднее квадратическое отклонение от среднего значения). Следует иметь в виду, что при вычислении средних значений не обязательно фильтровать полученные профили, программа делает это автоматически (при этом отфильтрованные профили не выводятся на экран, а фильтрация выполняется на отсечке шага, которая установлена в окне λ_s).

Перед фильтрацией и вычислением усреднённых параметров шероховатости рекомендуется просмотреть все полученные профили. На образцах попадаются случайные царапины. Из-за этого или по некоторым другим причинам некоторые профили могут быть выкинуты из рассмотрения. Для этого надо вывести в окно измерения ненужный профиль и

нажать на кнопку «Удалить». При этом на место удалённого профиля под его номером в окно выводится следующий профиль (т.е. его порядковый номер уменьшится на единицу), соответственно изменится общее количество измеренных профилей.

Если в выведенном в окно профиле необходимо сохранить лишь часть профиля, интересующий участок надо выделить измерительными линиями и нажать кнопку «Отсечь».

На панели управления имеется также кнопка «Авторасчёт». Если установить на ней флажок, то фильтрация и расчёт запускаются автоматически сразу после трассирования.

Имеется также возможность вычисления параметров шероховатости в дюймах, для этого надо поставить флажок на кнопке «дюймы».

8.9 Измерение опорной кривой и вычисление параметра tr

В графическом окне « tr » (крайнем справа) отображается относительная опорная кривая профиля – график зависимости значений относительной опорной длины tr от уровня сечения профиля p . При наведении курсора на это окно курсор принимает значение горизонтальной чёрточки, и нажатие левой кнопки мышки приводит к фиксации горизонтальной измерительной прямой. Ордината пересечения этой линией графика (т.е. значение p , измеряемое в процентах от R_{max}) отображается как второе сверху число справа от окна, а абсцисса пересечения (т.е. значение tr) отображается посередине под окном. Таким образом, выбрав курсором любое значение уровня сечения p , можно определить соответствующее ему значение tr . По ГОСТ 2789-73 числовые значения уровня выбираются из ряда 10, 20, 30,... 90 % от R_{max} . Для определения соответствующих значений tr используются кнопки «вверх-вниз» (справа от tr). При нажатии этих кнопок измерительная прямая перемещается дискретно по десяткам процентов.

8.10 Измерение плотности профиля

График плотности профиля отображается в окне «Плотность», расположенном справа от окна измерения. Ордината графика - это значение p (та же, что и для tr), абсцисса – относительная плотность (от 0 до максимума, эти значения отображаются сразу под окном, слева направо). Действия по вычислению плотности аналогичны вычислению значения tr – с помощью измерительной прямой, при этом абсцисса пересечения измерительной прямой и графика отображается посередине под окном «Плотность».

Вид графика плотности зависит от величины усреднения, первоначально оно имеет подходящее в большинстве случаев значение 10% и может меняться нажатием кнопочек справа от надписи «Плотность».

8.11 Формирование списка параметров измерения для просмотра

При необходимости просмотра (и распечатки) неполного списка выведенных в окно параметров (например, чтобы не перегружать окно параметрами, не интересными пользователю), можно сделать следующее. Выделить строку с ненужным параметром (нажатием на этой строке левой клавишей мышки), и далее, нажимая нужное количество раз на стрелку «перемещение строки вниз» (расположена рядом справа от окна), переместить эту строку вниз, вне видимого поля. Вернуть строку на место можно, нажав на стрелку «перемещение строки вверх». Действуя соответствующим образом, можно оставить видимыми лишь интересующие параметры.

8.12 Выход из программы

Для выхода из программы необходимо нажать на кнопку закрытия панели (кнопка в виде перечёркнутого квадрата), расположенную в верхнем правом углу панели.

9. ПОРЯДОК РАБОТЫ В ПОРТАТИВНОМ РЕЖИМЕ

Ниже описан порядок работы на профилометре в портативном режиме, в котором он не подключён к компьютеру и работает на внутреннем аккумуляторе.

9.1 Включение профилометра

Профилометр включается нажатием на любую кнопку на боковине прибора. При этом на экране появляется изображение заряда батареи и консоль начинает выезжать из корпуса до стартового положения.

В случае, если заряд батареи низкий, прибор показывает индикацию разряженной батареи, после чего выключается. Для зарядки прибора необходимо с помощью USB-MiniUSB кабеля подключить профилометр к зарядному устройству, либо включённому компьютеру.

Если заряд батареи находится в допустимом уровне, после полного включения на дисплее профилометра отобразится окно:

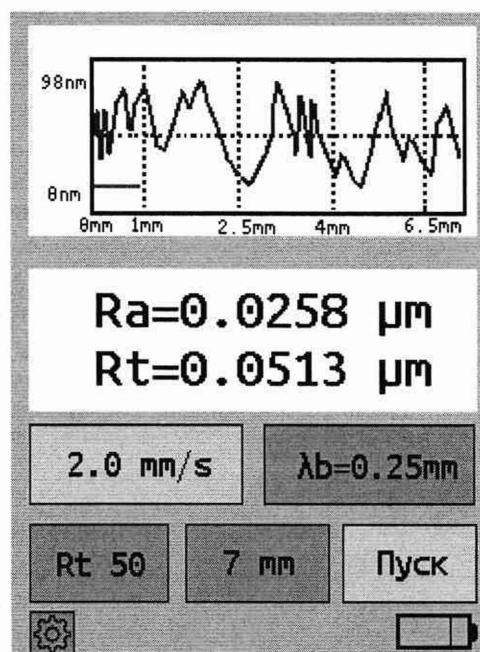


Рис. 7. Органы управления профилометром в автономном режиме

9.2 Подвод датчика к образцу

Для измерения шероховатости требуется подвести датчик к образцу. Это делается путём опускания механизма подвода (рис. 8)

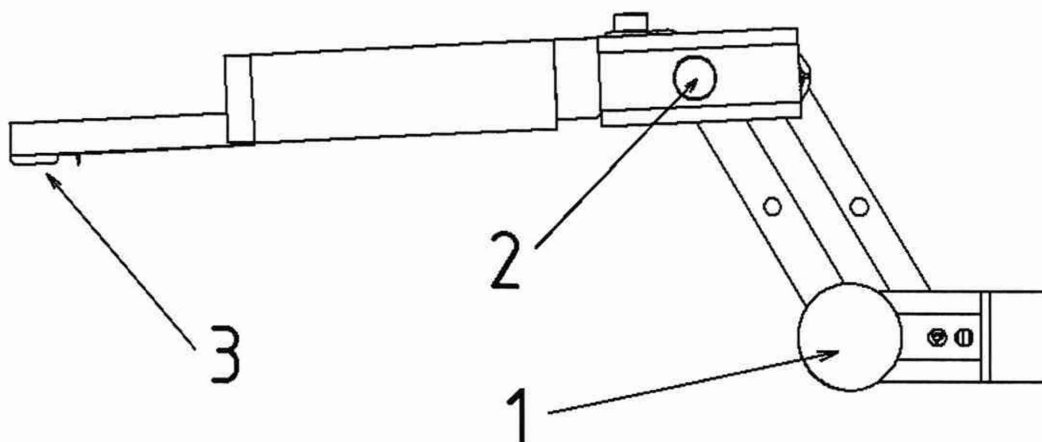


Рис. 8. Схематичное изображение механизма подвода датчика к образцу

Для этого необходимо ослабить винт 1, после чего взяться за рукоятки 2 и опускать механизм до тех пор, пока опора 3 не коснется исследуемого образца. При опускании/поднятии механизма так же происходит продольное перемещение датчика вследствие движения по радиусу, которое следует учитывать при установке образца. После того, как опора 3 коснется поверхности образца, следует смотреть на экран профилометра, где по мере опускания датчика будет опускаться ползунок уровня датчика 4 (рис. 9)

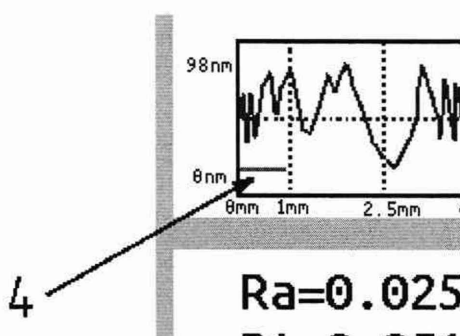


Рис. 9. Часть экрана профилометра с изображением ползунка уровня датчика

Датчик профилометра следует выставить на такой высоте, при которой ползунок находится в срединном положении. При этом он изменяет цвет на зелёный.

9.3 Задание параметров трассирования и запуск трассы

Дисплей профилометра – сенсорный. Это значит, что нажатие кнопок на экране происходит физически, нажатием пальца или любого другого предмета, который не поцарапает экран.

Так же, параметры можно изменять путём нажатия на боковые кнопки. Левая боковая кнопка отвечает за выбор кнопки, правая отвечает за её нажатие.

Перед началом измерения шероховатости необходимо задание параметров трассирования с помощью кнопок:

- «2.0 мм/с» - Скорость сканирования. Доступные значения: «0.25 мм/с», «0.5 мм/с», «1.0 мм/с» и «2.0 мм/с»

- « $\lambda_b=0.25\text{мм}$ » - Фильтр λ_b . Доступные значения: « $\lambda_b=8.0\text{ мм}$ », « $\lambda_b=2.5\text{ мм}$ », « $\lambda_b=0.8\text{ мм}$ », « $\lambda_b=0.25\text{ мм}$ », « $\lambda_b=0.08\text{ мм}$ »
- «Rt 50» - Шкала. Доступные значения: «Rt 500» и «Rt 50»
- «7мм» - Длина трассирования. Доступные значения от 2 мм до 40 мм

В виду физического ограничения оперативной памяти прибора, существует следующее соответствие доступной длины трассы и скорости сканирования:

- Для скорости 0.25 мм/с длина трассы от 2 мм до 10 мм
- Для скорости 0.5 мм/с длина трассы от 2 мм до 20 мм
- Для скоростей 1 мм/с и 2 мм/с длина трассы от 2 до 40 мм

Выбор ГОСТ/ISO можно осуществить при открытии меню настроек. Меню настроек недоступно для нажатия с сенсорного экрана с целью защиты от случайного изменения. Для того, чтобы открыть меню настроек, нужно нажимать на левую боковую кнопки пока не выберется кнопка с изображением шестерёнки в левом нижем углу, после чего нажать на правую боковую кнопку. В открывшемся меню следует выбрать параметр «ГОСТ» или «ISO»

После задания параметров сканирования, при нажатии на кнопку «Пуск» - выполняется измерение профиля образца и вычисление его параметров шероховатости. Если запущено измерение трассы, профилометр не будет реагировать ни на какое касание дисплея. При этом возможно нажатие любой из боковых кнопок. В этом случае трассировка остановится и прибор произведёт измерение параметров шероховатости по тому сегменту профиля, который был измерен до нажатия кнопки.

9.4 Вывод результатов измерения

Непосредственно после измерения на экране профилометра отображаются параметры Ra и Rt, которые были вычислены в соответствии с выбранным фильтром (отсечкой шага). Если отсечка шага не соответствует ГОСТ 2789-73 или ISO 4288 (см. раздел 8.7), кнопка « $\lambda_b=x.xx\text{ мм}$ » подсвечивается красным цветом. Если при этом на неё нажать, профилометр заменит на ней значение, соответствующее ГОСТ2789-73 или ISO 4288 в соответствии с выбором стандарта пользователем. После этого необходимо повторить измерение.

9.5 Настройки профилометра

При нажатии на кнопку с изображением «зубчатого колеса» открывается экран с настройками профилометра. На данном экране присутствуют следующие опции:

- Изменение единиц измерения – мкм или микродюймы.
- Изменение языка интерфейса – Русский или Английский.
- Калибровка датчика. Перед нажатием на кнопку калибровки датчика необходимо произвести измерение меры шероховатости с известным значением среднеарифметического отклонения Ra. После измерения меры, нажимается кнопка и пользователю показывается экран, на котором он должен указать параметр Ra меры, которую он только что измерил, после чего нажать «Старт». При этом профилометр произведёт все необходимые операции по перекалибровке датчика.
- Калибровка уровня. Перед нажатием на данную кнопку пользователю необходимо измерить ровную поверхность с отсутствующей волнистостью, например, оптическое стекло. После этого пользователь нажимает на данную кнопку и прибор проводит перекалибровку внутренних параметров плоскостности.

9.6 Выключение профилометра

Выключение устройства осуществляется долгим нажатием на одну из боковых кнопок. При этом, кнопку необходимо держать до конца обратного отсчёта. После окончания обратного отсчёта профилометр «втянет» щуп в транспортировочное положение, после чего выключится.

Так же, прибор самостоятельно выключится через 1 минуту неиспользования, при условии, что он не подключён к компьютеру и на компьютере не запущена программа профилометра.

10. ТЕХНИЧЕСКОЕ ОБСЛУЖИВАНИЕ

Профилометр не требует периодического технического обслуживания в течение всего срока его эксплуатации.

Разовое техническое обслуживание возможно потребует проводить при возникновении следующих обстоятельств: в случае подключения другого компьютера, датчика, привода, существенного изменения температуры или случайного сбоя калибровки, по регламентам на заводе-изготовителе.

При бросках или отключениях сетевого питания 220В в момент трассирования в редких случаях может возникнуть заклинивание двигателя в крайних положениях каретки. Для устранения заклинивания, в случае, если не помогает выключение/включение профилометра, необходимо проводить регламентные работы заводе-изготовителе.

11. ПРАВИЛА ХРАНЕНИЯ И ТРАНСПОРТИРОВАНИЯ

- Условия хранения профилометра в заводской упаковке должны соответствовать требованиям ГОСТ 15150-69 по категории I (Л).
- Условия хранения необходимо соотносить с видом климатического исполнения профилометра УХЛ4.2 по ГОСТ 15150-69.
- При хранении профилометра более 2 лет со времени его упаковки профилометр должен быть переконсервирован в соответствии с ГОСТ 9.014-78.
- Транспортирование и хранение профилометра должно соответствовать требованиям ГОСТ 13762.
- Упакованный профилометр должен транспортироваться в крытых транспортных средствах или в универсальных контейнерах типа УУК-5 или УУК-3 по ГОСТ 18477. Вид транспорта: автомобильный, железнодорожный.

12.МЕТОДИКА ПОВЕРКИ

Настоящая методика распространяется на профилометры модели 130 по ТУ 3943-001-70281271 и устанавливает методы и средства их первичной и периодической поверок. Межповерочный интервал составляет 2 года.

12.1 Операции и средства поверки.

При проведении поверки должны быть выполнены операции и применены средства, указанные в таблице 3.

Таблица 3

Наименование операции	Номер пункта методики	Наименование образцового средства измерений или вспомогательного средства; номер документа, регламентирующего технические требования к средству	Обязательность проведения операций при:	
			первичной поверке	периодической поверке
Внешний осмотр	12.3.1	-	да	да
Опробование	12.3.2	-	да	да
Идентификация программного обеспечения	12.3.3	-	да	нет
Оценка абсолютной погрешности измерений шероховатости по параметрам Ra, Rz и RSm	12.3.4	Меры шероховатости 1-го разряда по ГОСТ 8.296-2015	да	да
Определение радиуса кривизны острия щупа	12.3.5	Микроскоп МИ 110 х50 по ГОСТ 8074-82	да	нет

Допускается применение аналогичных средств измерений, не приведенных в перечне, но обеспечивающих определение (контроль) метрологических характеристик поверяемого средства измерений с требуемой точностью.

12.2 Условия поверки и подготовка к ней.

- При проведении поверки должны соблюдаться внешние условия, указанные в разделе 3 настоящего паспорта.
- Перед проведением поверки прибор должен быть выдержан в помещении, где будет производиться поверка, не менее 24 часов.
- Перед поверкой проверить произвести корректировку показаний профилометра по настроечной (калибровочной мере) из комплекта профилометра.
- Поверку следует проводить при следующих условиях:

- температура окружающего воздуха, °С
- относительная влажность окружающего воздуха, %

20 ± 5;
от 45 до 85.

12.3 Проведение поверки.

12.3.1. При внешнем осмотре должно быть установлено соответствие профилометра следующим требованиям: на наружных поверхностях не должно быть дефектов, влияющих на эксплуатационные качества профилометра; комплектность профилометра должна соответствовать разделу 5 настоящего паспорта.

12.3.2. При опробовании должно быть проверено функционирование и возможность настройки профилометра согласно разделу 7 паспорта.

12.3.3. Идентификацию программного обеспечения (ПО) провести по следующей методике:

- произвести запуск доступного ПО;
- проверить наименование программного обеспечения и его версию.

Наименование ПО должно быть – Профилометр модели 130, версия – не ниже 8.

12.3.4. Абсолютная погрешность измерений шероховатости профилометра по параметрам **Ra**, **Rz** и **RSm** определяется с использованием мер шероховатости 1-го разряда по ГОСТ 8.296-2015, аттестованных по соответствующим параметрам. Рекомендуется использовать меры с параметрами шероховатости, близкими к тем значениям параметров шероховатости, для измерения которых будет использоваться профилометр в большинстве своём на практике его применения.

Для каждого параметра **P** по мере, имеющей аттестованное значение **Pмеры** для этого параметра, на разных участках меры выполняется **10** измерений **P1...P10**, вычисляется среднее арифметическое **Pсреднее = (P1+P2+P3+P4+P5+P6+P7+P8+P9+P10)/10**, и определяется погрешность Δ по формуле: $\Delta = P_{\text{среднее}} - P_{\text{меры}}$. Полученные значения погрешностей не должны превышать пределов допускаемой абсолютной погрешности по описанию типа, указанных в пункте 4 настоящего паспорта.

12.3.5. Проверка радиуса кривизны острия щупа производится по методу, приведённому в ГОСТ 18961-80 "Иглы алмазные к приборам для измерения шероховатости поверхности". Допускается проверять радиус кривизны вершины щупа при помощи микроскопа МИ 110 по ГОСТ 8074-82 (или аналогичного) на увеличении $\times 50$.

12.4 Заказ на проведение поверки и оформление результатов поверки.

Заказ на проведение поверки оформляется официальным письмом, посылаемым почтой или факсом от организации-собственника профилометра в организацию, имеющую Аттестат аккредитации на право поверки средств измерений параметров шероховатости поверхности, в т.ч. профилометров.

Первичная поверка профилометра может быть произведена производителем или поставщиком профилометра при поставке.

Заместитель начальника
отдела 203 ФГУП «ВНИИМС»



Е.А. Милованова

13. ГАРАНТИИ, СВИДЕТЕЛЬСТВА О ПРИЁМКЕ И УПАКОВКЕ

13.1 СВЕДЕНИЯ О ГАРАНТИЯХ (ГАРАНТИЙНЫЙ ТАЛОН)

Изготовитель – АО «Завод ПРОТОН», гарантирует соответствие профилометра, модель 130, степень точности 1, требованиям ГОСТ 19300-86 и технических условий ТУ 3943-001-70281271 при соблюдении условий транспортирования, хранения и эксплуатации. Гарантийный срок эксплуатации - 12 месяцев со дня поставки изделия по товарной накладной. Исполнение гарантийных обязательств производится по адресу изготовителя: 124498, Москва, Зеленоград, проезд 4806, д. 5, стр. 20, тел./факс (499) 720-85-31.

13.2 СВИДЕТЕЛЬСТВО О ПРИЁМКЕ

Профилометр модель 130, заводской № _____
в том числе:

Датчик № _____

Стойка № _____

Мера № _____

успешно прошёл заводскую приёмку, соответствует техническим требованиям ГОСТ 19300-86 и ТУ 3943-001-70281271 и признан годным для эксплуатации.

Дата выпуска: «__» _____ 201__ г.

Подпись лица, ответственного за приёмку: _____

13.3 СВИДЕТЕЛЬСТВО О УПАКОВКЕ

Профилометр модель 130 вышеуказанного заводского номера упакован изготовителем согласно требованиям ГОСТ 15150-69 по категории I (Л). Срок защиты без переконсервации - 2 года.

Дата выпуска: «__» _____ 201__ г.

Подпись лица, ответственного за приёмку: _____