

## ОПИСАНИЕ ТИПА СРЕДСТВА ИЗМЕРЕНИЙ

### Радиометры эквивалентной равновесной объёмной активности радона «Альфа-спектрометры РАС-А1»

#### Назначение средства измерений

Радиометры эквивалентной равновесной объёмной активности радона «Альфа-спектрометры РАС-А1» (далее – радиометры) предназначены для измерений эквивалентной равновесной объёмной активности (ЭРОА) радона ( $^{222}\text{Rn}$ ) и торона ( $^{220}\text{Rn}$ ) в воздухе помещений различного назначения, объёмной активности (ОА) их дочерних продуктов распада –  $^{218}\text{Po}$  (RaA),  $^{214}\text{Pb}$  (RaB),  $^{214}\text{Bi}$  (RaC),  $^{214}\text{Po}$  (RaC') (ДПР радона),  $^{212}\text{Pb}$  (ThB),  $^{212}\text{Bi}$  (ThC),  $^{212}\text{Po}$  (ThC') (ДПР торона) с возможностью оценки их доли в виде фракции, неприсоединённой к аэрозолям, а также ОА радона и торона.

#### Описание средства измерений

Принцип действия радиометров основан на осаждении дисперсной фазы, отобранной из контролируемой воздушной среды на аэрозольные аналитические фильтры, с последующим измерением их активности спектрометрическим методом по числу зарегистрированных полупроводниковым детектором альфа-частиц от  $^{218}\text{Po}$  (RaA),  $^{214}\text{Po}$  (RaC'),  $^{212}\text{Bi}$  (ThC) и  $^{212}\text{Po}$  (ThC') и вычислением значений ЭРОА радона и торона.

Оценка доли неприсоединённой фракции производится на основании разности показаний, выполненных с применением диффузионного фильтра и без него.

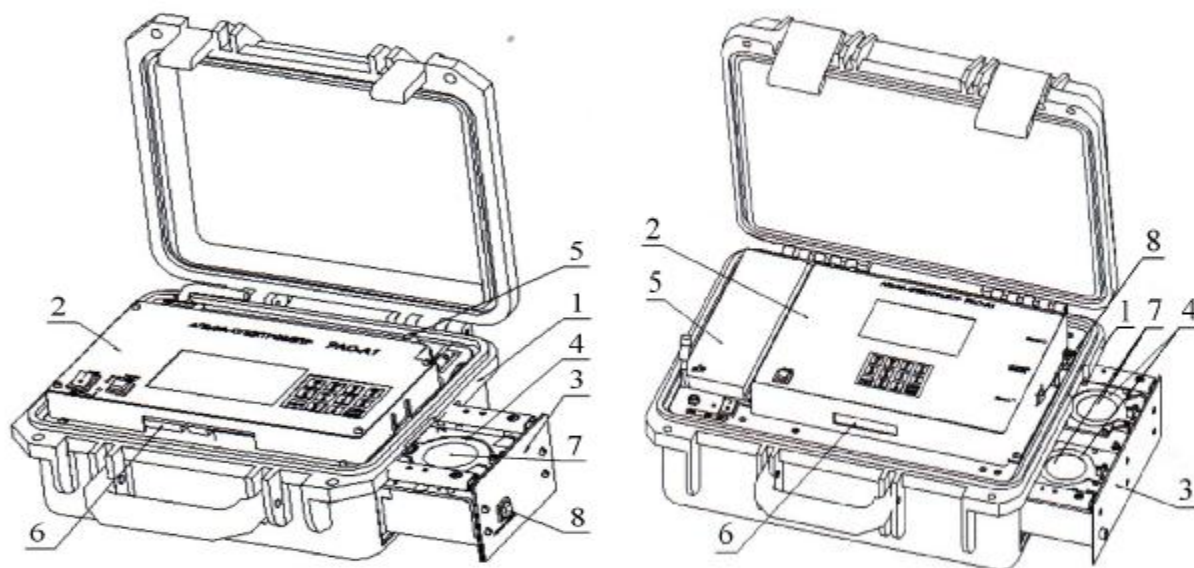
Радиометры позволяют производить измерения в двух режимах – автоматическом, с выводом результатов измерений на дисплей, и в ручном, когда результаты измерений будут получены только после обработки данных с применением прикладных программ. Ручной режим применяется при измерении малых уровней ЭРОА радона и торона, а также для других целей, расширяющих функциональные возможности радиометров. В автоматическом режиме осуществляется мониторинг ЭРОА – измерения выполняются без смены аэрозольных фильтров с периодичностью в 4 часа.

Радиометры состоят из кожуха радиометра с крышкой, выполненного из пластика. Под крышкой расположена лицевая панель радиометра с органами управления и дисплеем, на котором отображаются результаты измерений и дополнительная информация, необходимая при работе. Отсек для аккумулятора с разъёмами для его зарядки и подключения нагрузки находится сзади от лицевой панели или сбоку, в зависимости от модификации. Лицевая панель выступает над нижней частью кожуха. На торе лицевой панели со стороны оператора имеется небольшое окно для установки и извлечения SD-карты. Под лицевой панелью параллельно ей расположена печатная плата микропроцессорного контроллера, выполняющего основные функции по управлению радиометром. Из кожуха с правой стороны выдвигается каретка с местом установки аналитического фильтра и устройством фиксации.

Радиометры выпускаются в следующих модификациях – одноканальные и двухканальные, которые отличаются количеством кареток, в двухканальной модификации их две, что позволяет проводить два одновременных измерения с диффузионным фильтром и без него для оценки доли неприсоединённой фракции.

Общий вид радиометров представлен на рисунке 2.

Схема пломбировки от несанкционированного доступа, обозначение места нанесения знака утверждения типа представлены на рисунке 2.

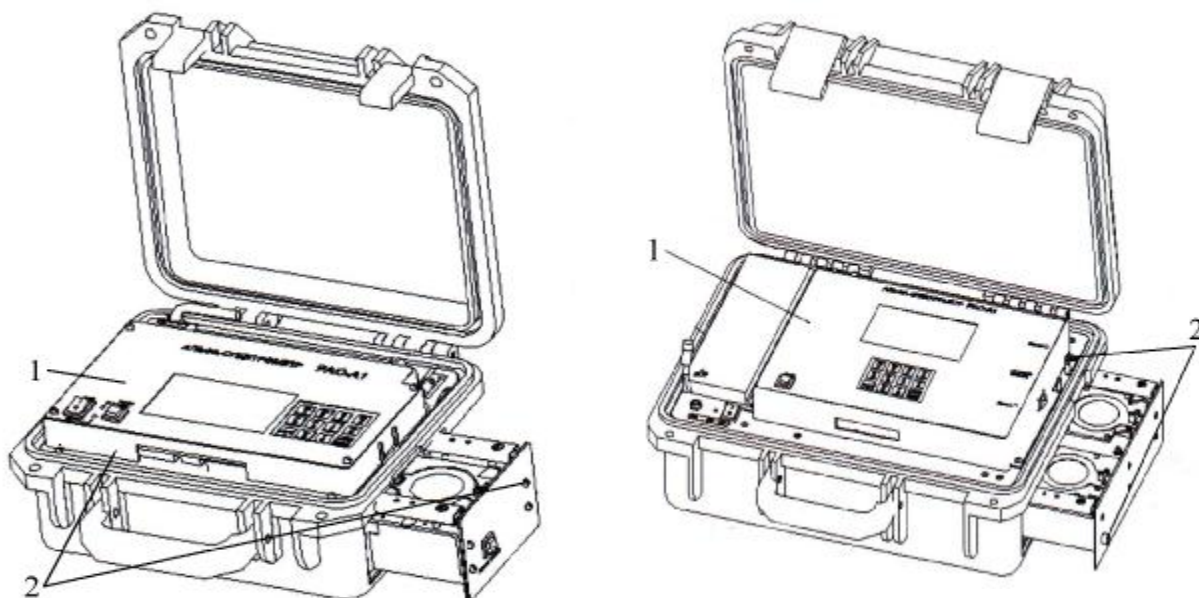


Одноканальная модификация

Двухканальная модификация

1 – кожух радиометра с крышкой, 2 – лицевая панель, 3 – каретка, 4 – устройство фиксации, 5 –отсек для аккумулятора, 6 – окно для установки и извлечения SD-карты, 7 – аналитический фильтр, 8 – кнопка для ручного выдвигания каретки.

Рисунок 1 – Общий вид радиометров



Одноканальная модификация

Двухканальная модификация

1 – место нанесения знака утверждения типа, 2 – места пломбирования

Рисунок 2 – Схема пломбировки от несанкционированного доступа

## Программное обеспечение

Программное обеспечение (ПО) радиометров является встроенным и записано в энергонезависимую часть памяти микропроцессорного контроллера. Запись ПО осуществляется изготовителем на этапе монтажа, настройки и калибровки.

Встроенное ПО обеспечивает выполнение выбранных режимов измерений, управление аналого-цифровыми преобразователями при наборе спектров альфа-излучения, обработку этих спектров по заданным алгоритмам с отображением результатов обработки на дисплее радиометра, контроль объема прокачиваемого воздуха по данным расходомера и времени прокачки при обработке результатов измерений, а также измерение и обработку дополнительных данных с датчиков давления, влажности, температуры с их отображением на дисплее, вывод результатов измерений и обработки на SD-карту.

Уровень защиты программного обеспечения «средний» в соответствии с Р 50.2.077-2014.

Таблица 1 – Идентификационные данные программного обеспечения

Идентификационные данные (признаки)	Значение
Идентификационное наименование ПО	Альфа-спектрометр РАС-А1
Номер версии (идентификационный номер) ПО	не ниже РАС-А1-04.16-001 <sup>1)</sup>
Цифровой идентификатор ПО	–
<sup>1)</sup> 04.16 – обозначает месяц и год разработки ПО, последние три цифры 001 – заводской номер радиометра.	

## Метрологические и технические характеристики

Таблица 2 – Метрологические характеристики

Наименование характеристики	Значение
Диапазон измерений ЭРОА радона, Бк·м <sup>-3</sup>	от 1,0 до 1,3·10 <sup>5</sup>
Диапазон измерений ЭРОА торона, Бк·м <sup>-3</sup>	от 1,0 до 1,3·10 <sup>5</sup>
Диапазон измерений ОА радона, Бк·м <sup>-3</sup>	от 30 до 1,3·10 <sup>5</sup>
Диапазон измерений ОА ДПР радона и торона, Бк·м <sup>-3</sup>	от 15 до 1,3·10 <sup>5</sup>
Пределы допускаемой основной относительной погрешности измерений ЭРОА радона, торона, ОА радона и ДПР радона и торона, %	±30
Уровень собственного фона альфа-излучения, с <sup>-1</sup> , не более	0,003
Чувствительность регистрации альфа-излучения от источника <sup>239</sup> Pu, Бк <sup>-1</sup> ·с <sup>-1</sup> , не менее	0,37
Диапазон регистрируемых энергий альфа-излучения, мэВ	от 4,5 до 9,0
Пределы допускаемой относительной погрешности характеристики преобразования (интегральной нелинейности – ИНЛ) в диапазоне энергий альфа-излучения от 4,5 до 9,0 МэВ, %	±3
Объёмный расход воздуха, л·м <sup>-3</sup>	от 19 до 21
Время установления рабочего режима, мин, не более	5
Время непрерывной работы от автономного источника питания, ч, не менее	8
Нестабильность показаний за 8 ч непрерывной работы, %, не более	±3
Пределы допускаемых изменений для пика альфа-излучения плутония-239 энергией 5,155 мэВ при изменении температуры окружающего воздуха от +5 до +40 °С, %:	
– положения центроиды пика	±2
– скорости счета зарегистрированных импульсов	±3

Наименование характеристики	Значение
Пределы допускаемых изменений для пика альфа-излучения плутония-239 энергией 5,155 мэВ при изменении относительной влажности окружающего воздуха до 80 % при температуре +25 °С, %: – положения центроиды пика – скорости счета зарегистрированных импульсов	$\pm 2$ $\pm 3$
Нормальные условия измерений – температура окружающего воздуха, °С – относительная влажность воздуха, %, не более – атмосферное давление, кПа	от +15 до +25 80 от 84,0 до 106

Таблица 3 – Основные технические характеристики

Наименование характеристики	Значение
Габаритные размеры (длина×ширина×высота), мм, не более: – одноканального радиометра – двухканального радиометра	290×270×125 365×290×165
Масса, кг, не более: – одноканального радиометра – двухканального радиометра	4,5 7,5
Условия эксплуатации: – температура окружающего воздуха, °С – относительная влажность воздуха, %, не более – атмосферное давление, кПа	от +5 до +40 80 от 84,0 до 106

### Знак утверждения типа

наносится на титульный лист руководства по эксплуатации радиометров методом компьютерной графики и на пленочную этикетку, клеящуюся на лицевой панели радиометров.

### Комплектность средства измерений

Таблица 4 – Комплектность радиометров

Наименование	Обозначение	Количество
Радиометр эквивалентной равновесной объёмной активности радона «Альфа-спектрометр РАС-А1»	ЛШМК.416653.002	1 шт.
Руководство по эксплуатации	ЛШМК. 416653.002РЭ	1 экз.
Методика поверки	ЛШМК. 416653.002МП	1 экз.
SD-карта памяти	-	1 шт.
Блок питания	-	1 шт.
Фильтр АФА-РСП-10	-	100 шт.
Комплект укладки	-	1 шт.

### Поверка

осуществляется по документу ЛШМК 416653.002 МП «Радиометры эквивалентной равновесной объёмной активности радона «Альфа-спектрометры РАС-А1». Методика поверки», утверждённому ФГУП «ВНИИФТРИ» 11.06.2018 г.

Основные средства поверки:

- радиометр радона и его дочерних продуктов распада радона «Рамон-01М», регистрационный номер в Федеральном информационном фонде по обеспечению единства измерений 54118-13;

- радиометр объемной активности радона-222 AlphaGUARD mod. PQ2000 регистрационный номер в Федеральном информационном фонде по обеспечению единства измерений 14157-09;

- источники альфа-излучения радионуклидные спектрометрические эталонные ОСАИ, регистрационный номер в Федеральном информационном фонде по обеспечению единства измерений 56659-14;

- счетчик газа объемный СГД-1,6 регистрационный номер в Федеральном информационном фонде по обеспечению единства измерений 59105-14.

Допускается применение аналогичных средств поверки, обеспечивающих определение метрологических характеристик поверяемых радиометров с требуемой точностью.

Знак поверки (оттиск поверительного клейма) наносится на свидетельство о поверке.

**Сведения о методиках (методах) измерений**  
приведены в эксплуатационном документе.

**Нормативные и технические документы, устанавливающие требования к радиометрам эквивалентной равновесной объёмной активности радона «Альфа-спектрометры РАС-А1»**

ГОСТ 28271-89 Приборы радиометрические и дозиметрические носимые. Общие технические требования и методы испытаний

ГОСТ 27452-87 Средства измерений ионизирующих излучений. Общие технические условия

ГОСТ 8.090-79 ГСИ. Государственный специальный эталон и общесоюзная поверочная схема для средств измерений объемной активности радиоактивных аэрозолей

ТУ 4362-002-13193383-2015 Радиометр эквивалентной равновесной объемной активности радона «Альфа-спектрометр РАС-А1». Технические условия

#### **Изготовитель**

Открытое акционерное общество «Средства измерения радиационных и химических факторов окружающей среды «НЕОС» (ОАО «НЕОС»)

ИНН 7813013182

Адрес: 191144, г. Санкт-Петербург, Суворовский пр-т, д. 41, лит. В

Юридический адрес: 197198, г. Санкт-Петербург, ул. Большая Пушкарская, д. 3, кв. 6, комната 5

Телефон: (812) 271-11-48, 271-09-33

Телефон: (факс): (812) 271-01-33; факс: (812) 271-28-29

E-mail: [info@neos-eco.com](mailto:info@neos-eco.com)

**Испытательный центр**

Федеральное государственное унитарное предприятие «Всероссийский научно-исследовательский институт физико-технических и радиотехнических измерений» (ФГУП «ВНИИФТРИ»)

Адрес: 141570, Московская обл., Солнечногорский р-н, п/о Менделеево

Юридический адрес: 141570, Московская обл., Солнечногорский р-н, рабочий посёлок Менделеево, Промзона ВНИИФТРИ, корпус 11

Телефон (факс): (495) 526-63-00

Web-сайт: [www.vniiftri.ru](http://www.vniiftri.ru)

E-mail: [office@vniiftri.ru](mailto:office@vniiftri.ru)

Аттестат аккредитации в области обеспечения единства измерений № 30002-13 от 11.05.2018 г.

Заместитель  
Руководителя Федерального  
агентства по техническому  
регулированию и метрологии

А.В. Кулешов

М.п.                    « \_\_\_\_ » \_\_\_\_\_ 2020 г.