

ОПИСАНИЕ ТИПА СРЕДСТВА ИЗМЕРЕНИЙ

Резервуар стальной горизонтальный цилиндрический РГС-8

Назначение средства измерений

Резервуар стальной горизонтальный цилиндрический РГС-8 предназначен для измерения объема нефтепродуктов, а также для их приема, хранения и отпуска.

Описание средства измерений

Тип резервуара – стальной горизонтальный цилиндрический, номинальной вместимостью 8 м³.

Резервуар представляет собой стальной сосуд цилиндрической формы с днищами. Расположение – подземное. Резервуар имеет замерный люк для эксплуатации и приемо-раздаточные патрубки для заполнения и опорожнения.

Резервуар РГС-8 с заводским номером 1 расположен по адресу: 440013, г. Пенза, ул. Нейтральная, д. 104Б, на территории АО «Пензанефтепродукт».

Общий вид места установки и эскиз резервуара стального горизонтального цилиндрического РГС-8 представлен на рисунках 1 и 2.



Рисунок 1 – Общий вид места установки резервуара РГС-8 с заводским номером 1

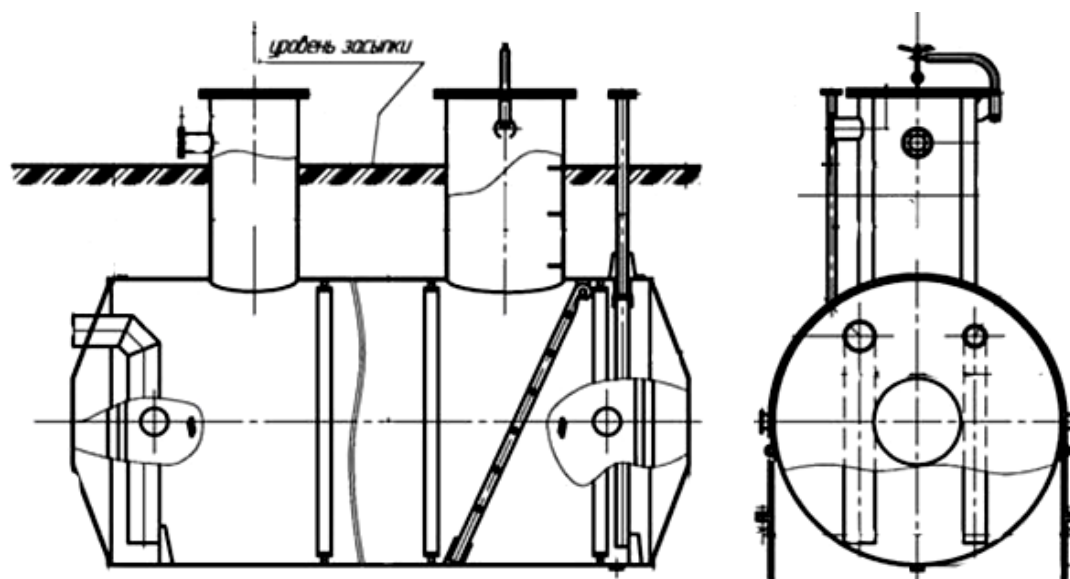


Рисунок 2 – Эскиз резервуара РГС-8 с заводским номером 1

Пломбирование резервуара стального горизонтального цилиндрического РГС-8 не предусмотрено.

Программное обеспечение
отсутствует.

Метрологические и технические характеристики

Таблица 1 – Метрологические характеристики

Наименование характеристики	Значение
Тип резервуара	РГС-8
Номинальная вместимость, м ³	8
Пределы допускаемой относительной погрешности определения вместимости резервуара (объемный метод), %	±0,25

Таблица 2 – Основные технические характеристики

Наименование характеристики	Значение
Тип резервуара	РГС-8
Габаритные размеры, мм - внутренний диаметр	2000
Условия эксплуатации: - температура окружающего воздуха, °С - атмосферное давление, кПа	от -60 до +40 от 84,0 до 106,7
Средний срок службы, лет, не менее	30

Знак утверждения типа
наносится на титульный лист паспорта резервуара типографским способом.

Комплектность средства измерений

Таблица 3 – Комплектность средства измерений

Наименование	Обозначение	Количество
Резервуар стальной горизонтальный цилиндрический	РГС-8	1 шт.
Резервуар стальной горизонтальный цилиндрический. Паспорт	–	1 экз.
Градуировочная таблица	–	1 экз.

Поверка

осуществляется по документу ГОСТ 8.346-2000 «ГСИ. Резервуары стальные горизонтальные цилиндрические. Методика поверки». Метод поверки – объемный.

Основные средства поверки:

- комплекс градуировки резервуаров «МИГ», регистрационный номер 20570-03;
- рулетка измерительная металлическая 2-го класса точности РНГ, мод. Р10Н2Г, верхний предел измерений 10 м, регистрационный номер 43611-10;
- секундомер электронный Интеграл С-01, регистрационный номер 44154-10;
- термометр лабораторный электронный ЛТ-300, регистрационный номер 61806-15;
- анализатор-течеискатель АНТ-3М, регистрационный номер 39982-14.

Допускается применение аналогичных средств поверки, обеспечивающих определение метрологических характеристик поверяемых средств измерений с требуемой точностью.

Знак поверки наносится на свидетельство о поверке и в градуировочной таблице в виде оттиска поверительного клейма.

Сведения о методиках (методах) измерений

отсутствуют.

Нормативные документы, устанавливающие требования к резервуару стальному горизонтальному цилиндрическому РГС-8

Приказ Федерального агентства по техническому регулированию и метрологии от 07 февраля 2018 г. № 256 «Об утверждении Государственной поверочной схемы для средств измерений массы и объема жидкости в потоке, объема жидкости и вместимости при статических измерениях, массового и объемного расходов жидкости»

Изготовитель

Акционерное общество «Алексинский опытный механический завод» (АО «АОМЗ») (РГС-8 зав.№ 1 изготовлен в 2015 г. ОАО «Алексинский опытный механический завод») ИНН 7111504768
Адрес: 301365, Тульская область, г. Алексин, ул. Металлистов, д.10.
Телефон/ факс: +7 (48753) 5-60-37
E-mail: mail#aleksinomz.ru

Заявитель

Акционерное общество «Транснефть-Дружба» Филиал Пензенское районное управление (ФПРУ АО «Транснефть-Дружба») ИНН 3235002178
Юридический адрес: 241020, г. Брянск, ул. Уральская, д. 113
Адрес: 446001, Самарская обл., г. Сызрань, ул. Ульяновская, д. 99
Телефон/ факс: (8464)98-59-12/ (8464)98-59-22
Web-сайт: druzhba.transneft.ru
E-mail: srnpu_aup_delo@brn.transneft.ru

Испытательный центр

Федеральное бюджетное учреждение «Государственный региональный центр стандартизации, метрологии и испытаний в Пензенской области» (ФБУ «Пензенский ЦСМ»)

Адрес: 440028, г. Пенза, ул. Комсомольская, д. 20.

Телефон/факс: (8412) 49-82-65

E-mail: pcsm@sura.ru

Web-сайт: www.penzacsm.ru

Регистрационный номер RA.RU.311197 в Реестре аккредитованных лиц в области обеспечения единства измерений Росаккредитации.

Заместитель
Руководителя Федерального
агентства по техническому
регулированию и метрологии

А.В. Кулешов

М.п.

« ____ » _____ 2020 г.