

Федеральное бюджетное учреждение
«Государственный региональный центр стандартизации,
метрологии и испытаний в Омской области»
(ФБУ «Омский ЦСМ»)

УТВЕРЖДАЮ:



И.о. директора
ФБУ «Омский ЦСМ»

_____ А.В. Бессонов

И.П.

« 15 »

ноябрь

_____ 2019 г.

Государственная система обеспечения единства измерений
Каналы измерительные аппаратуры контроля нейтронного потока иницирующей
части системы управления и защиты исследовательской ядерной установки БАРС-4

МЕТОДИКА ПОВЕРКИ

ОЦСМ 084196-2019 МП

РАЗРАБОТЧИКИ:

Начальник отдела поверки и
испытаний средств измерений в
приборостроении
ФБУ «Омский ЦСМ»

_____ *LS* Д.С. Нуждин

Ведущий инженер по метрологии
ФБУ «Омский ЦСМ»

_____ *AS* Д.А. Воробьев

г. Омск
2019 г.

1 Общие положения

1.1 Настоящая методика поверки распространяется на каналы измерительные аппаратуры контроля нейтронного потока инициирующей части системы управления и защиты исследовательской ядерной установки БАРС-4 (далее по тексту – каналы, ИК), выпускаемые по АВБП.426487.081.1 ТУ, и устанавливает методику их первичной и периодической поверок.

1.2 Методикой поверки предусмотрена возможность проведения поверки отдельных измерительных каналов из состава средства измерений для меньшего числа измеряемых величин.

1.3 Интервал между поверками – один год.

2 Операции поверки

При проведении поверки должны быть выполнены операции, приведенные в таблице 2.1.
Таблица 2.1

Наименование операции	Номер пункта методики поверки	Проведение операции при	
		первичной поверке	периодической поверке
Внешний осмотр	8.1	Да	Да
Опробование	8.2	Да	Да
Проверка ИК частоты импульсных сигналов от счетчиков СНМ11	8.3	Да	Да
Проверка ИК силы постоянного тока от ионизационных камер КНК15-1 и КНК53М	8.4	Да	Да

3 Средства поверки

3.1 При проведении поверки методом применяют основные и вспомогательные средства поверки, приведенные в таблице 3.1.

Таблица 3.1

Номер пункта методики поверки	Наименование и тип основного или вспомогательного средства поверки; обозначение нормативного документа, регламентирующего основные технические требования и (или) метрологические и основные технические характеристики средства поверки
8.3	Генератор сигналов произвольной формы 33210А (рег. №62209-15): от 1 мГц до 5 МГц; $\Delta: \pm (20 \cdot 10^{-6} \cdot F + 3 \cdot 10^{-12})$ Гц
8.4	Калибратор тока программируемый П321 (рег. №8868-82): до 10 мкА; $\Delta: \pm (0,1 \cdot I_k + 1)$ нА; до 100 мкА; $\Delta: \pm (0,05 \cdot I_k + 1)$ нА
7, 8	Мультиметр-мегаомметр Fluke 1587 FC (рег. №64023-16): от 0 до 600 В; $\Delta: \pm (0,01 \cdot U + 0,3)$ В; до 100 Гц; $\Delta: \pm (0,001 \cdot f + 0,01)$ В
7, 8	Прибор комбинированный Testo 622 (рег. 53505-13): от -10 до +60 °С; $\Delta: \pm 0,4$ °С; от 10 до 95 %; $\Delta: \pm 3$ %; от 300 до 1200; $\Delta: \pm 5,0$ гПа
7, 8	Жгут АВБП.685611.132
7, 8	Жгут АВБП.685611.138
7, 8	Patch Cord Cat.5e
7, 8	Сервисный компьютер (ноутбук) с установленным прикладным программным обеспечением

Примечание – В таблице приняты следующие обозначения:

Δ – пределы допускаемой абсолютной погрешности измерений, единица величины;

I_k (U_k) – безразмерная величина, численно равная установленному значению калиброванного тока в микроамперах (установленному значению калиброванного напряжения в вольтах);

F – установленная частота, Гц.

U и f – измеренное значение напряжения переменного тока в вольтах и частоты в герцах.

3.2 Эталоны единиц величин, используемые при поверке, должны быть аттестованы в установленном порядке. Средства измерений, используемые при поверке, должны быть поверены в установленном порядке.

3.3 Допускается применение аналогичных средств поверки, обеспечивающих определение метрологических характеристик ИК с требуемой точностью.

4 Требования к квалификации поверителей

К поверке ИК допускаются поверители организаций, аккредитованных в установленном порядке, имеющих право самостоятельного проведения работ на средствах измерения электрических величин, изучившие настоящую методику поверки, эксплуатационную документацию на ИК и средства поверки.

5 Требования безопасности

При выполнении операций поверки должны соблюдаться требования технической безопасности, регламентированные:

- ГОСТ 12.1.030-81;
- Правилами технической эксплуатации электроустановок потребителей и Правилами техники безопасности при эксплуатации электроустановок потребителей;
- действующими инструкциями по технике безопасности для конкретного рабочего места.

6 Условия поверки

6.1 При проведении поверки должны соблюдаться следующие условия:

- температура окружающего воздуха, °С от +15 до +25;
- относительная влажность, %, не более 80;
- атмосферное давление, кПа от 84,0 до 106,7.

6.2 Питание шкафов осуществляется от сети переменного тока напряжением от 187 до 242 В, частотой от 49 до 51 Гц.

7 Подготовка к поверке

7.1 ИК подготавливают к работе в соответствии с требованиями их эксплуатационной документации.

7.2 Основные и вспомогательные средства поверки подготавливают к работе в соответствии с требованиями их эксплуатационной документации.

8 Проведение поверки

8.1 Внешний осмотр

8.1.1 При проведении внешнего осмотра должно быть установлено соответствие каналов следующим требованиям:

8.1.1.1 Каждый конструктивный компонент ИК должен соответствовать требованиям технической документации.

8.1.1.2 Механические повреждения наружных частей конструктивных компонентов, дефекты лакокрасочных покрытий, способные повлиять на работоспособность или метрологические характеристики ИК, должны отсутствовать.

8.1.1.3 Маркировка и надписи на панелях конструктивных элементов должны быть четкими, хорошо читаемыми.

8.1.2 Результаты внешнего осмотра считают положительными, если при проверке подтверждается соответствие ИК вышеперечисленным требованиям.

8.2 Опробование

8.2.1 Включают питание приборных шкафов. При этом в каждом контроллере автоматически запускается программа самодиагностики.

8.2.2 Встроенное программное обеспечение реализовано в виде набора блоков с программным кодом и связями между ними, устанавливается в энергонезависимую память контроллеров субблоков и модулей при изготовлении и в процессе эксплуатации изменению не подлежит, доступ отсутствует.

8.2.3 Результаты опробования считают положительными, если в результате самодиагностики ИК включаются зеленые индикаторы в группах «ИСПР» каждого модуля, входящего в состав ИК, что свидетельствует о работоспособности ИК.

8.3 Проверка ИК частоты импульсных сигналов от счетчиков СНМ11

8.3.1 Подключают генератор к входам субблоков ПУ-02Р шкафа ШПУ и РПУ в соответствии со схемами подключений, приведенными на рисунках А.1 и А.2 Приложения А.

8.3.2 Задают значения эталонного входного сигнала на генераторе в диапазоне от 10^{-1} до 10^5 Гц (10^{-1} , 10^0 , 10^1 , 10^2 , 10^3 , 10^4 , 10^5 Гц), контролируют на рабочей станции или сервисном компьютере измеренное значение сигнала.

8.3.3 Параметры входного сигнала, задаваемого с генератора:

- амплитуда импульса, В 2,5;
- длительность импульса, мкс 1.

8.3.4 Определяют относительную погрешность измерений частоты импульсов по формуле:

$$\delta = \frac{f_{и} - f_{э}}{f_{э}} \cdot 100 \%, \quad (8.1)$$

где $f_{и}$ – измеренное значение частоты, отображаемое на рабочей станции или сервисном компьютере, Гц;

$f_{э}$ – заданное значение частоты, Гц.

8.3.5 ИК считается прошедшим проверку с положительным результатом, если относительная погрешность измерений частоты импульсов во всем диапазоне измерений не превышает пределов $\pm 0,5 \%$.

8.4 Проверка ИК силы постоянного тока от ионизационных камер КНК15-1 и КНК53М

8.4.1 Подключают калибратор к входам субблоков ПР-02Р шкафа ШПУ и РПУ в соответствии со схемами подключений, приведенными на рисунках А.1 и А.2 Приложения А.

8.4.2 Задают значения эталонного входного сигнала на калибраторе в диапазоне от 10^{-9} до $5 \cdot 10^{-4}$ А ($1 \cdot 10^{-9}$, $5 \cdot 10^{-9}$, $5 \cdot 10^{-8}$, $5 \cdot 10^{-7}$, $5 \cdot 10^{-6}$, $5 \cdot 10^{-5}$, $5 \cdot 10^{-4}$ А), контролируют на рабочей станции или сервисном компьютере измеренное значение сигнала.

8.4.3 Определяют приведенную погрешность измерений силы постоянного тока в поддиапазоне измерений от $1 \cdot 10^{-9}$ до $1 \cdot 10^{-7}$ А включ. по формуле:

$$\gamma = \frac{I_{и} - I_{э}}{1 \cdot 10^{-7}} \cdot 100 \%, \quad (8.2)$$

где $I_{и}$ – измеренное значение силы постоянного тока, определяемое по формуле 8.4, А;

$I_{э}$ – заданное значение силы постоянного тока, А.

8.4.4 Определяют относительную погрешность измерений силы постоянного тока в поддиапазоне измерений св. $1 \cdot 10^{-7}$ до $5 \cdot 10^{-4}$ А по формуле:

$$\delta = \frac{I_{и} - I_{э}}{I_{э}} \cdot 100 \%, \quad (8.3)$$

где $I_{и}$ – измеренное значение силы постоянного тока, определяемое по формуле 8.4, А;

$I_{э}$ – заданное значение силы постоянного тока, А.

$$I_{и} = \frac{f_{и}}{k}, \quad (8.4)$$

где $f_{и}$ – измеренное значение частоты (значение частоты от субблока ПР-02Р, измеренное модулем ВЧС), Гц;

k – коэффициент преобразования ($k = 10^9$), Гц/А.

8.4.5 ИК считается прошедшим проверку с положительным результатом, если:

- приведенная (к верхнему пределу поддиапазона измерений) погрешность измерений силы постоянного тока в поддиапазоне измерений от $1 \cdot 10^{-9}$ до $1 \cdot 10^{-7}$ А включ. не более $\pm 3,0 \%$;
- относительная погрешность измерений силы постоянного тока в поддиапазоне измерений св. $1 \cdot 10^{-7}$ до $5 \cdot 10^{-4}$ А не превышает пределов $\pm 3,0 \%$.

9 Оформление результатов поверки

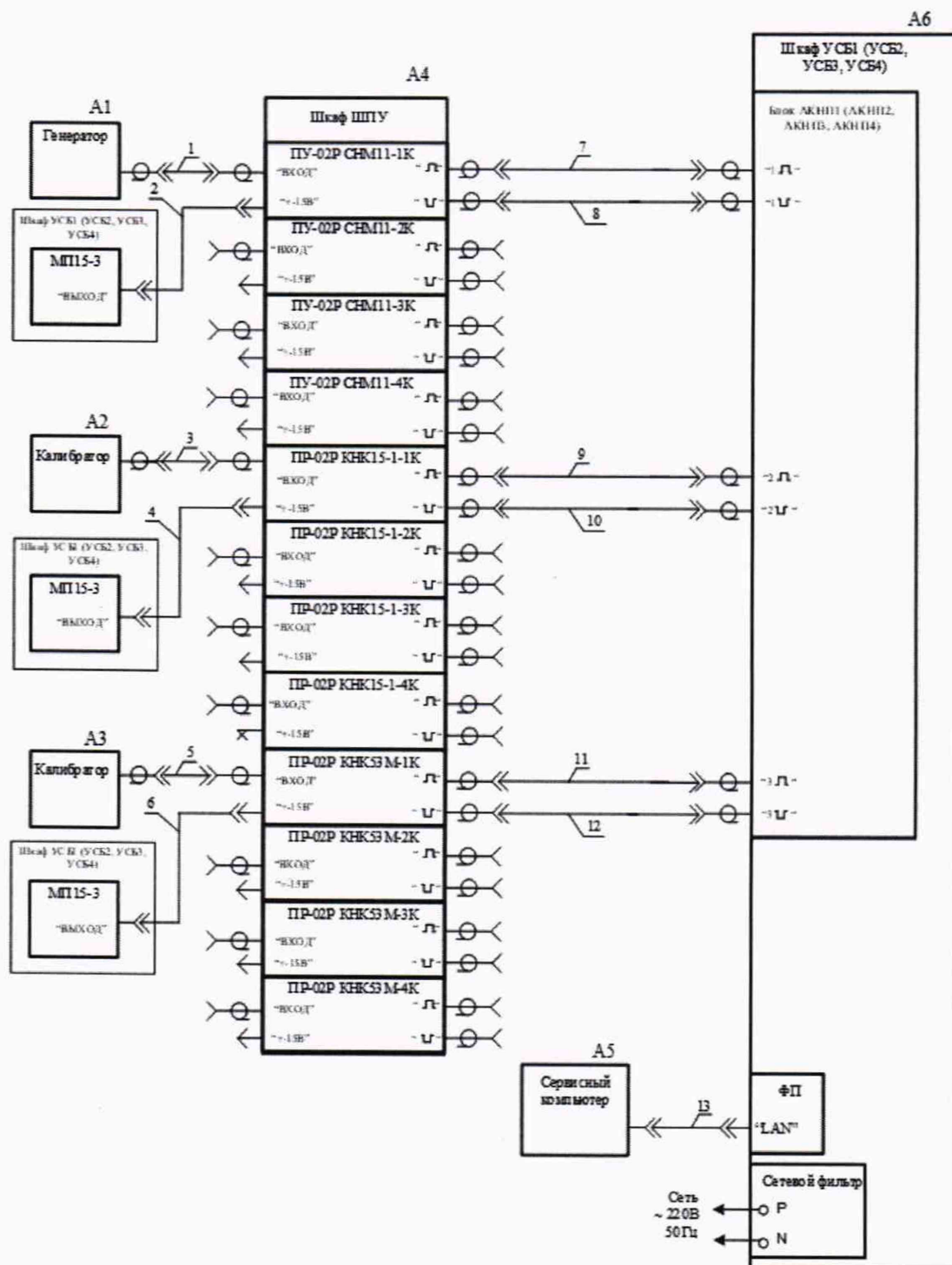
9.1 Результаты поверки оформляются протоколом поверки свободной формы.

9.2 На основании положительных результатов проверок по пунктам раздела 8 выписывают свидетельство о поверке ИК установленного образца. В приложении к свидетельству о поверке указывается перечень и состав ИК, прошедших поверку и пригодных к применению.

9.3 Знак поверки наносится на свидетельство о поверке установленного образца.

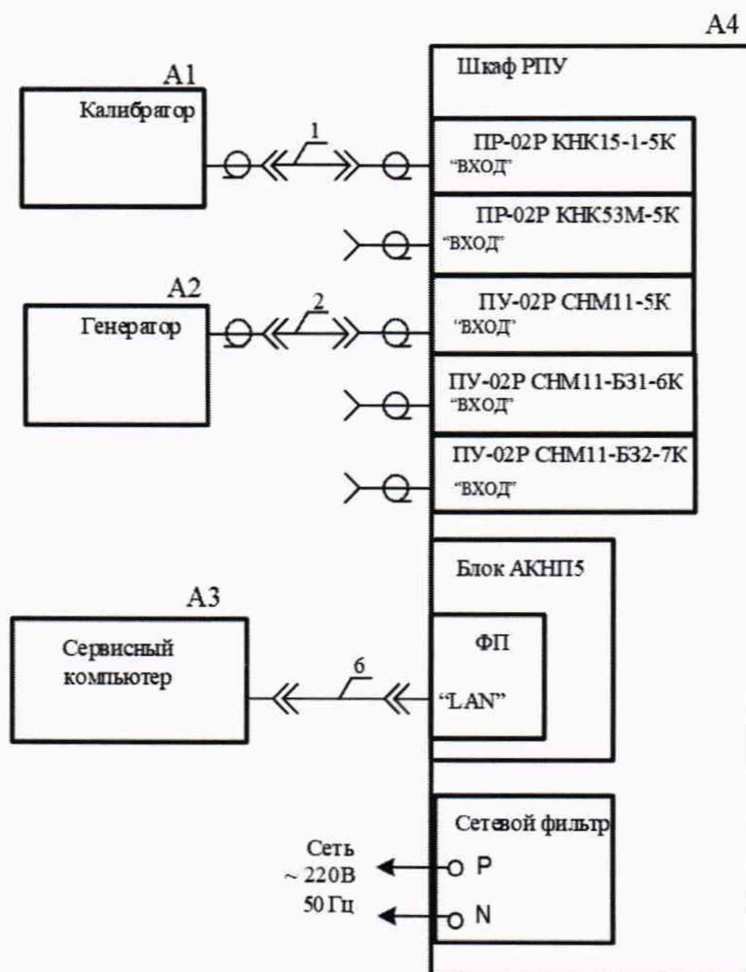
9.4 В случае, если отдельные ИК были забракованы по пунктам раздела 8, ИК признаются непригодными в части ИК не прошедших с положительным результатом поверку, и на них выдают извещение о непригодности установленного образца, с указанием причин непригодности. В приложении к извещению о непригодности указывается перечень и состав ИК, не соответствующих требованиям, установленным в описании типа.

Приложение А
(обязательное)
Схемы подключения



A1 – Генератор; A2, A3 – Калибратор; A4 – Шкаф ШПУ;
A5 – Сервисный компьютер; A6 – Шкаф УСБ1 (УСБ2, УСБ3, УСБ4);
1, 5, 7-12 – Жгут АВБП.685611.132; 2, 4, 6 – жгут АВБП.685611.138; 13 – Patch Cord Cat.5e

Рисунок А.1 – Схема подключения генератора для проверки ИК частоты импульсных сигналов от счетчиков СНМ11 (ИК №№1-4) и подключения калибратора для проверки ИК силы постоянного тока от ионизационных камер КНК15-1 и КНК53М (ИК №№1-4)



A1 – Калибратор; A2 – Генератор; A3 – Сервисный компьютер A4 – Шкаф РПУ;
1, 2 – Жгут АВБП.685611.132; 6 – Patch Cord Cat.5e

Рисунок А.2 – Схема подключения генератора для проверки ИК частоты импульсных сигналов от счетчиков СМ11 (ИК №№5-7) и подключения калибратора для проверки ИК силы постоянного тока от ионизационных камер КНК15-1 и КНК53М (ИК №5)