

ОПИСАНИЕ ТИПА СРЕДСТВА ИЗМЕРЕНИЙ

Расходомеры-счетчики вихревые ЭЛЕМЕР-РВ

Назначение средства измерений

Расходомеры-счетчики вихревые ЭЛЕМЕР-РВ предназначены для измерений объемного расхода и объема жидкостей, газов, насыщенного и перегретого пара.

Описание средства измерений

Принцип действия расходомеров-счетчиков вихревых ЭЛЕМЕР-РВ основан на явлении возникновения вихревой структуры (дорожки Кармана) в потоке измеряемой среды, обтекающей неподвижное препятствие определенной формы (тело обтекания). Частота следования вихрей за телом обтекания пропорциональна скорости потока, которой, в свою очередь, пропорционален объемный расход и объем измеряемой среды.

В состав расходомеров-счетчиков вихревых ЭЛЕМЕР-РВ входят: первичный преобразователь расхода, устанавливаемый в трубопровод с измеряемой средой, блок преобразования расхода (опционально возможно подключение к блоку преобразования расхода внешних датчиков температуры и (или) давления утвержденного типа), блоки коммутации (при раздельном исполнении).

Первичный преобразователь расхода представляет собой участок трубопровода, в поперечном сечении которого расположены тело обтекания и чувствительный элемент (сенсор). Возникновение вихрей за телом обтекания приводит к соответствующим колебаниям давления измеряемой среды. Сенсор воспринимает эти колебания, преобразовывает их в электрический сигнал и передает сигнал в блок преобразования расхода (через блоки коммутации при раздельном исполнении).

Блок преобразования расхода принимает и обрабатывает сигнал от первичного преобразователя расхода, вычисляет объемный расход, объем измеряемой среды и преобразует их в токовый сигнал (от 4 до 20 мА) и (или) цифровой сигнал HART-протокола, или в цифровой сигнал интерфейса RS-485 с протоколом обмена ModBus, или в сигналы интерфейса Foundation fieldbus, или в частотный, или в импульсный, или в релейный сигнал. Блок преобразования расхода опционально может быть укомплектован индикатором и клавиатурой.

Расходомеры-счетчики вихревые ЭЛЕМЕР-РВ имеют два варианта конструктивного исполнения: компактное, когда первичный преобразователь расхода совмещен с блоком преобразования расхода в единую конструкцию и раздельное, когда блок преобразования расхода размещается отдельно от первичного преобразователя расхода. При раздельном исполнении блок преобразования расхода и первичный преобразователь расхода соединяются кабелем через блоки коммутации.

Расходомеры-счетчики вихревые ЭЛЕМЕР-РВ выпускаются в различных исполнениях, которые отличаются:

- областью применения;
- измеряемой средой;
- типом присоединения к трубопроводу («фланцевый», «сэндвич», погружной – «зондовый» или «зондовый с лубрикатором»);
- вариантами блока преобразования расхода (исполнения БПР-02, БПР-03 и БПР-04, отличающихся внешним видом, вариантами выходных сигналов, питанием, возможностью индикации);
- метрологическими характеристиками (индексы исполнения Г09, Г10, Г15 – для газовых сред и пара; индексы исполнения Ж05, Ж07, Ж10 – для жидкостей).

Расходомеры-счетчики вихревые ЭЛЕМЕР-РВ в зависимости от области применения имеют исполнения:

- общепромышленное;
- взрывобезопасное с видом взрывозащиты «взрывонепроницаемая оболочка» (Exd) или с видом взрывозащиты «защита вида «n» (Exn);

- повышенной надежности (А);
- повышенной надежности, взрывобезопасное (АЕхd, АЕхn);
- кислородное (O₂);
- кислородное взрывобезопасное с видом взрывозащиты «взрывонепроницаемая оболочка» (O₂Ехd) или с видом взрывозащиты «защита вида «n» (O₂Ехn).

Расходомеры-счетчики вихревые ЭЛЕМЕР-РВ с типом присоединения к трубопроводу «фланцевый» и «сэндвич» имеют конструктивные исполнения со встроенными в первичный преобразователь расхода датчиками давления и (или) температуры утвержденного типа.

В расходомерах-счетчиках вихревых ЭЛЕМЕР-РВ с типом присоединения к трубопроводу «зондовый» и «зондовый с лубрикаторм» тело обтекания и сенсор объединены в специальный конструктив зонда, который устанавливается в измерительном сечении трубопровода на погружной штанге на определенной глубине.

Расходомеры-счетчики вихревые ЭЛЕМЕР-РВ с типом присоединения к трубопроводу «зондовый с лубрикаторм» оснащаются лубрикатормым устройством, позволяющим в том числе монтировать в трубопровод и демонтировать зонд на погружной штанге без остановки подачи измеряемой среды.

Токовый (от 4 до 20 мА) и частотный выходные сигналы расходомеров-счетчиков вихревых ЭЛЕМЕР-РВ используются для передачи значений объемного расхода измеряемой среды, импульсный выходной сигнал – объема измеряемой среды. Цифровые сигналы (HART, ModBus, Foundation fieldbus) используются для передачи информации об объеме и объемном расходе измеряемой среды.

Расходомеры-счетчики вихревые ЭЛЕМЕР-РВ могут конфигурироваться посредством HART-коммуникатора или внешнего компьютера с HART-модемом, а также непосредственно в блоке преобразования расхода с использованием меню.

Общий вид расходомеров-счетчиков вихревых ЭЛЕМЕР-РВ представлен на рисунках 1–3.

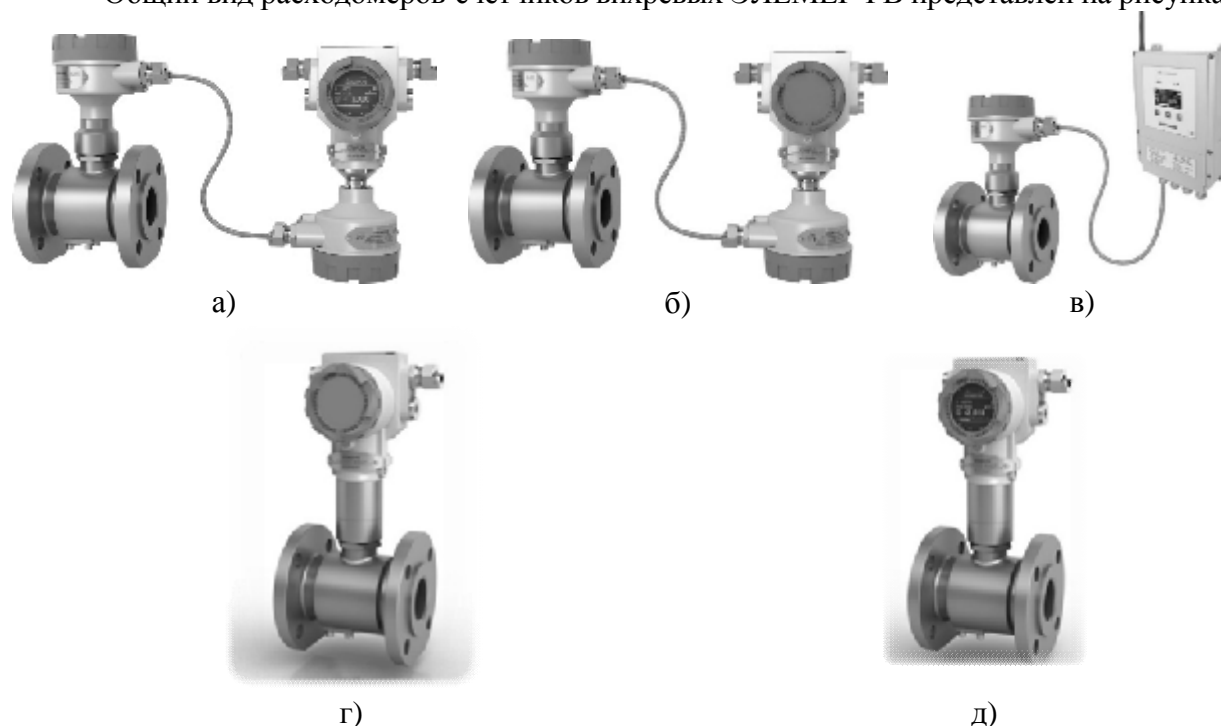


Рисунок 1 – Общий вид расходомеров-счетчиков вихревых ЭЛЕМЕР-РВ:

- а) раздельное исполнение с блоком преобразования расхода БПР-02 с индикацией;
- б) раздельное исполнение с блоком преобразования расхода БПР-02 без индикации;
- в) раздельное исполнение с блоком преобразования расхода БПР-04 с индикацией;
- г) компактное исполнение с блоком преобразования расхода БПР-02 без индикации;
- д) компактное исполнение с блоком преобразования расхода БПР-02 с индикацией.

Примечание – На примере комплектации первичного преобразователя расхода фланцевого исполнения

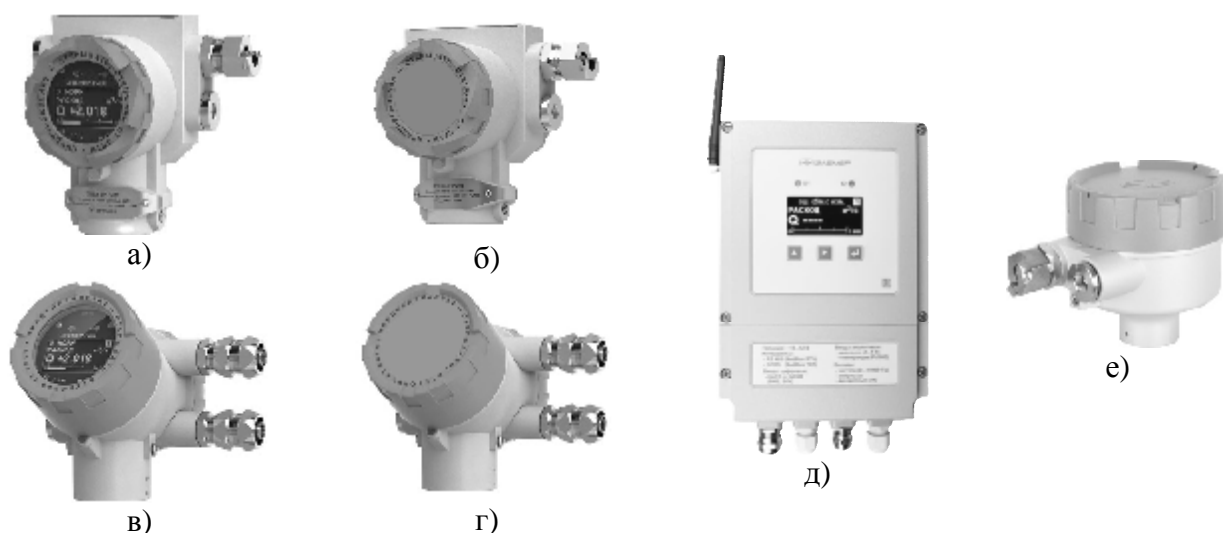


Рисунок 2 – Общий вид блоков преобразования расхода (БПР) и блока коммутации расходомеров-счетчиков вихревых ЭЛЕМЕР-РВ:

- а) исполнение БПР-02 с индикацией;
- б) исполнение БПР-02 без индикации;
- в) исполнение БПР-03 с индикацией;
- г) исполнение БПР-03 без индикации;
- д) исполнение БПР-04 с индикацией;
- е) блок коммутации.

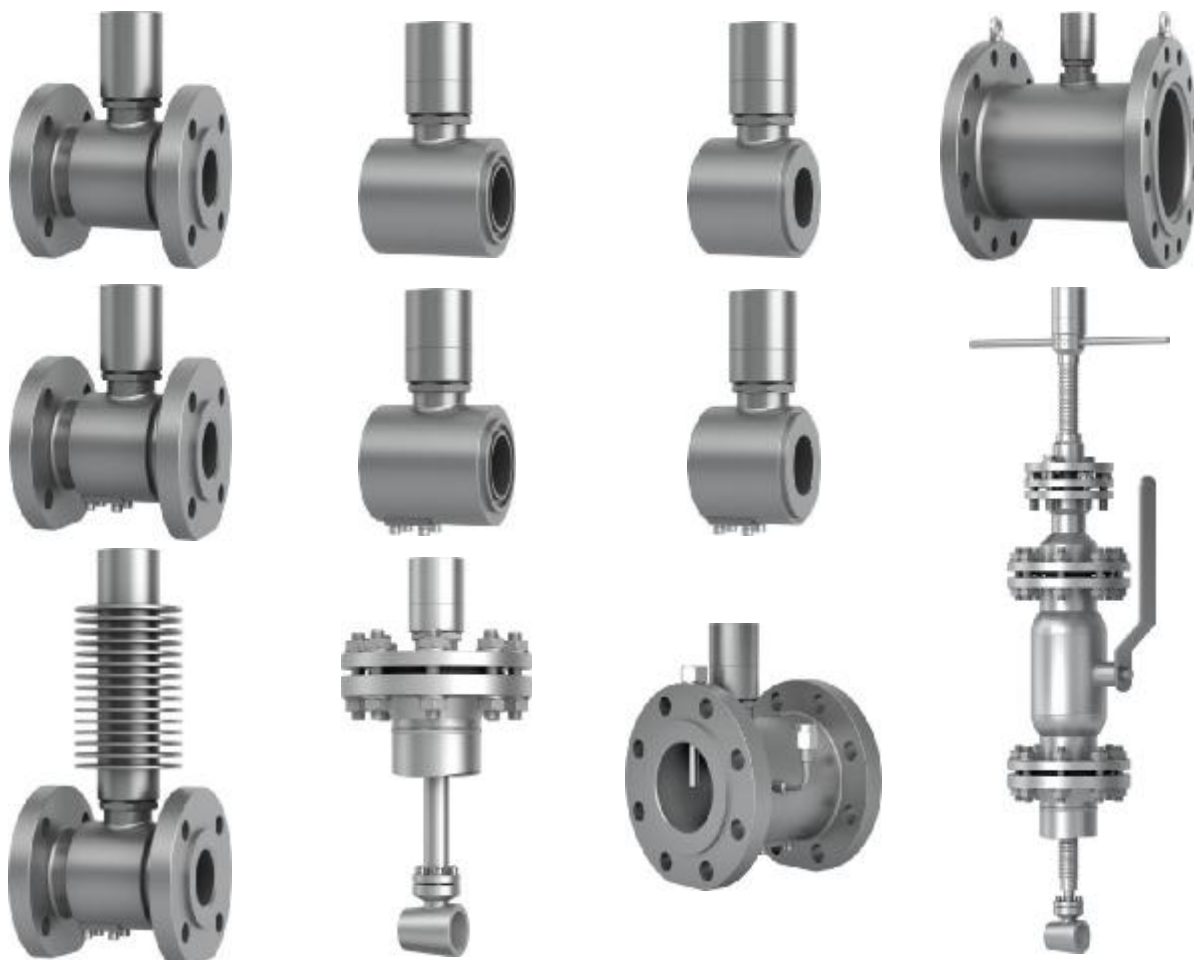


Рисунок 3 – Общий вид первичных преобразователей расхода расходомеров-счетчиков вихревых ЭЛЕМЕР-РВ

Защита от несанкционированного доступа расходомеров-счетчиков вихревых ЭЛЕМЕР-РВ осуществляется пломбировкой корпуса блоков преобразования расхода (БПР) и блоков коммутации (при наличии), лубрикаторного устройства с помощью металлических пломб, навешиваемых на проволоку, проведенную через специальные пломбировочные отверстия, и наклеек, которые разрушаются при попытке вскрытия. Схема и места пломбировки от несанкционированного доступа расходомеров-счетчиков вихревых ЭЛЕМЕР-РВ представлены на рисунке 4.

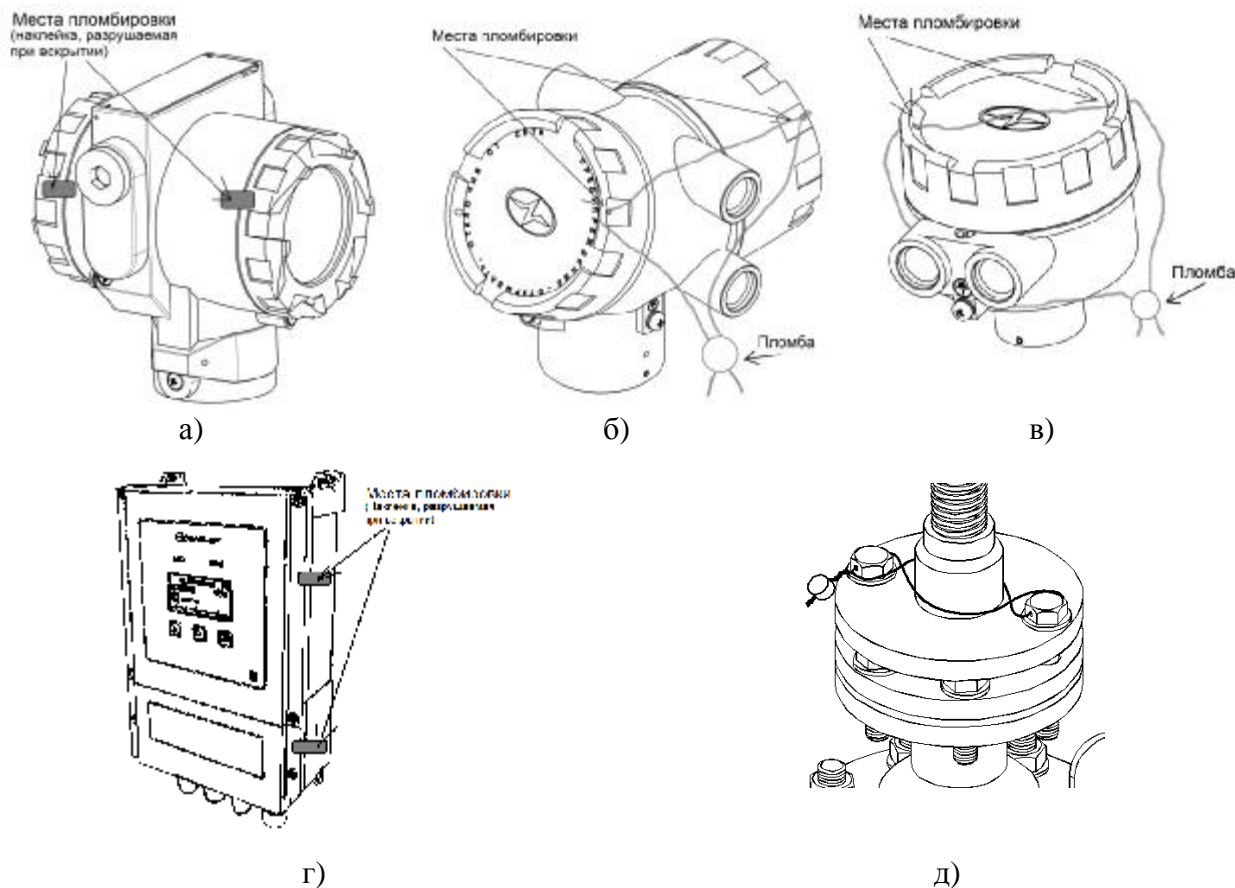


Рисунок 4 – Схема пломбировки от несанкционированного доступа, обозначение мест пломбировки от несанкционированного доступа расходомеров-счетчиков вихревых ЭЛЕМЕР-РВ в зависимости от исполнений:

- а) блок преобразования расхода исполнения БПР-02;
- б) блок преобразования расхода исполнения БПР-03;
- в) блок коммутации;
- г) блок преобразования расхода исполнения БПР-04;
- д) лубрикаторное устройство для типа присоединения к трубопроводу «зондовый с лубрикатором».

Программное обеспечение

Расходомеры-счетчики вихревые ЭЛЕМЕР-РВ имеют встроенное и автономное программное обеспечение.

Встроенное программное обеспечение состоит из встроенной в микропроцессорный модуль расходомеров-счетчиков вихревых ЭЛЕМЕР-РВ метрологически значимой части программного обеспечения. Встроенное программное обеспечение может быть изменено только на предприятии-изготовителе. Уровень защиты встроенного программного обеспечения «высокий» в соответствии с Р 50.2.077–2014.

Автономное программное обеспечение служит для конфигурирования расходомеров-счетчиков вихревых ЭЛЕМЕР-РВ, настройки, получения значений измеряемых величин, получения диагностической информации о функционировании расходомеров-счетчиков вихревых ЭЛЕМЕР-РВ и не оказывает влияния на метрологические характеристики расходомеров-счетчиков вихревых ЭЛЕМЕР-РВ.

Таблица 1 – Идентификационные данные встроенного программного обеспечения

Идентификационные данные (признаки)	Значение		
	ModBus	HART	Foundation fieldbus
Идентификационное наименование	BPR03MB_V0030.hex BPR04MB_V0015.hex	BPR02_ver12.hex BPR03H_ver06.hex	BPR03FF_v13.hex
Номер версии (идентификационный номер)	не ниже 0030 не ниже 0015	не ниже 12 не ниже 6	не ниже 13

Таблица 2 – Идентификационные данные автономного программного обеспечения

Идентификационные данные (признаки)	Значение		
	ModBus	HART	Foundation fieldbus
Идентификационное наименование	MB03Flow_ Config_V0010.exe MB04Flow_ Config_V0008.exe	SetupHARTmanager_ v4.2.4.exe	Setup_fieldbusconfig_ ver5.0.exe
Номер версии (идентификационный номер)	не ниже 0010 не ниже 0008	не ниже 4.2.4	не ниже 5.0

Метрологические и технические характеристики

Таблица 3 – Метрологические характеристики

Наименование характеристики	Значение
Диапазон измерений объемного расхода жидкости, газа и пара, м ³ /ч - для типов присоединения к трубопроводу «фланцевый» и «сэндвич» - для типов присоединения к трубопроводу «зондовый» и «зондовый с лубрикаторм»	см. таблицу 5 см. таблицу 6
Пределы допускаемой относительной погрешности измерений объемного расхода и объема жидкости ¹⁾ , %: а) индекс исполнения Ж05: - в диапазоне расходов от 0,1·Q _{max} включ. до 0,9·Q _{max} включ. - в диапазоне расходов от Q _{min} до 0,1·Q _{max} и св. 0,9·Q _{max} до Q _{max} б) индекс исполнения Ж07 в диапазоне расходов от Q _{min} до Q _{max} в) индекс исполнения Ж10 в диапазоне расходов от Q _{min} до Q _{max}	±0,5 ±0,7 ±0,7 ±1,0

Наименование характеристики	Значение
<p>Пределы допускаемой относительной погрешности измерений объемного расхода и объема газа и пара¹⁾, %:</p> <p>а) индекс исполнения Г09:</p> <ul style="list-style-type: none"> - в диапазоне расходов от $0,1 \cdot Q_{\max}$ включ. до $0,9 \cdot Q_{\max}$ включ. - в диапазоне расходов от Q_{\min} до $0,1 \cdot Q_{\max}$ и св. $0,9 \cdot Q_{\max}$ до Q_{\max} <p>б) индекс исполнения Г10 в диапазоне расходов от Q_{\min} до Q_{\max}</p> <p>в) индекс исполнения Г15 в диапазоне расходов от Q_{\min} до Q_{\max}</p>	<p>±0,9</p> <p>±1,0</p> <p>±1,0</p> <p>±1,5</p>
Пределы допускаемой дополнительной приведенной погрешности по выходному сигналу силы постоянного тока, % (нормирующее значение диапазон измерений от 4 до 20 мА)	±0,05
Пределы допускаемой приведенной погрешности измерений входного сигнала постоянного напряжения, % ²⁾ (нормирующее значение диапазон измерений от 0 до 5 В)	±0,12
<p>Пределы допускаемой абсолютной погрешности измерений входного сигнала электрического сопротивления от 0 до 3000 Ом, Ом:²⁾</p> <ul style="list-style-type: none"> - в диапазоне от 0 до 300 Ом включ. - в диапазоне св. 300 до 3000 Ом 	<p>±0,15</p> <p>$\pm \frac{0,045 \times R}{e} + 0,06 \frac{\delta}{\varnothing}$</p>
<p>¹⁾ При проведении поверки беспроливным (имитационным) способом пределы допускаемой относительной погрешности измерений объемного расхода и объема равны:</p> <ul style="list-style-type: none"> - для жидкости – ±1,0 %; - для газа и пара – ±1,5 %. <p>²⁾ Опционально при подключение к блоку преобразования расхода внешних датчиков температуры и (или) давления.</p> <p>Примечание – Приняты следующие сокращения:</p> <ul style="list-style-type: none"> - Q_{\min} – наименьший измеряемый расход, м³/ч; - Q_{\max} – наибольший измеряемый расход, м³/ч; - R – измеренное значение сопротивления, Ом. 	

Таблица 4 – Основные технические характеристики

Наименование характеристики	Значение
Номинальный диаметр	
- для типов присоединения к трубопроводу «фланцевый», «сэндвич»	от DN25 до DN300
- для типов присоединения к трубопроводу «зондовый», «зондовый с лубрикаторм»	от DN100 до DN2000 ¹⁾
Измеряемая среда	жидкость, газ, пар
Температура измеряемой среды, °С	от -50 до +350
Давление измеряемой среды, МПа, не более ²⁾	2,5; 4; 6,3; 10; 16; 20; 25
Выходные сигналы	частотный, импульсный, релейный, токовый (от 4 до 20 мА), цифровой (HART, ModBus, Foundation Fieldbus)
Входные сигналы: ²⁾	
- сопротивление, Ом	от 0 до 3000
- постоянное напряжение, В	от 0 до 5

Наименование характеристики	Значение
Условия эксплуатации: - температура окружающей среды, °C - относительная влажность, %, не более - атмосферное давление, кПа	от -60 до +70 98 от 84,0 до 106,7
Параметры электрического питания ²⁾ : - напряжение постоянного тока, В - напряжение переменного тока, В - частота переменного тока, Гц	от 18 до 42; от 150 до 249 от 130 до 249 50 ^{±1}
Потребляемая мощность, Вт, не более	3
Габаритные размеры (для типов присоединения к трубопроводу «фланцевый» и «сэндвич»), мм, не более: - длина - ширина - высота	530 590 720
Габаритные размеры (для типов присоединения к трубопроводу «зондовый» и «зондовый с лубрикатором»), мм, не более: - длина - ширина - высота	400 400 1400
Масса, кг, не более	290
Степень защиты от воздействия окружающей среды: - для первичного преобразователя расхода ²⁾ - для блока преобразования расхода	IP65 ³⁾ , IP67, IP68 ⁴⁾ IP67
Маркировка взрывозащиты ²⁾	1Ex d IIC T6...T1 Gb X Ex tb IIC T85 °C...T450 °C Db X 2Ex nA IIC T6...T1 Gc X ¹⁾ Ex tc IIC T85 °C...T450 °C Dc X ¹⁾
Средний срок службы, лет: - для исполнений «ЭЛЕМЕР-РВ», «ЭЛЕМЕР-РВ-Exd», «ЭЛЕМЕР-РВ-Exn» - для исполнений «ЭЛЕМЕР-РВ-А», «ЭЛЕМЕР-РВ-АExd», «ЭЛЕМЕР-РВ-АExn»	15 30
Средняя наработка на отказ, ч: - для исполнений «ЭЛЕМЕР-РВ», «ЭЛЕМЕР-РВ-Exd», «ЭЛЕМЕР-РВ-Exn» - для исполнений «ЭЛЕМЕР-РВ-А», «ЭЛЕМЕР-РВ-АExd», «ЭЛЕМЕР-РВ-АExn»	150000 270000
¹⁾ Данные позиции исключены для конструктивного исполнения со встроенными в первичный преобразователь расхода датчиками давления и (или) температуры. ²⁾ В зависимости от исполнения. ³⁾ Для конструктивного исполнения со встроенными в первичный преобразователь расхода датчиками давления и (или) температуры. ⁴⁾ Для первичного преобразователя расхода отдельного конструктивного исполнения.	

Таблица 5 – Номинальные диаметры, диапазоны измерений объемного расхода жидкости, газа и пара (для типов присоединения к трубопроводу «фланцевый» и «сэндвич»)

Номинальный диаметр	Измеряемые среды: газ, пар		Измеряемая среда: жидкость	
	Наименьший измеряемый расход, Q_{\min} , М ³ /ч	Наибольший измеряемый расход, Q_{\max} , М ³ /ч	Наименьший измеряемый расход, Q_{\min} , М ³ /ч	Наибольший измеряемый расход, Q_{\max} , М ³ /ч
DN25	4,5	135	0,5	16
DN32	7	217	0,9	27
DN40	11	340	1,4	43
DN50 ¹⁾	2,5	76	2,2	67
	4,5	135		
	17	530		
DN65	30	900	3,7	115
DN80 ²⁾	17	530	5,7	172
	45	1360		
DN100	70	2120	9	270
DN150	160	4800	20	605
DN200	280	8480	35	1075
DN250	440	13250	55	1680
DN300	635	19100	80	2420
<p>¹⁾ Для DN50 предусмотрено конструктивное исполнение расходомеров-счетчиков ЭЛЕМЕР-РВ на 3 возможных диапазона измерений расхода газообразных сред (диапазон измерений указывается в паспорте).</p> <p>²⁾ Для DN80 предусмотрено конструктивное исполнение расходомеров-счетчиков ЭЛЕМЕР-РВ на 2 возможных диапазона измерений расхода газообразных сред (диапазон измерений указывается в паспорте).</p>				

Таблица 6 – Номинальные диаметры, диапазоны измерений объемного расхода жидкости, газа и пара (для типов присоединения к трубопроводу «зондовый» и «зондовый с лубрикатром»)

Номинальный диаметр	Измеряемые среды: газ, пар		Измеряемая среда: жидкость	
	Наименьший измеряемый расход, Q_{\min} , М ³ /ч	Наибольший измеряемый расход, Q_{\max} , М ³ /ч	Наименьший измеряемый расход, Q_{\min} , М ³ /ч	Наибольший измеряемый расход, Q_{\max} , М ³ /ч
DN100	106	2120	13	270
DN150	240	4800	30	605
DN200	424	8480	53	1075
DN300	955	19100	121	2420
DN400	1696	33920	215	4300
DN500	2650	52990	335	6710
DN600	3815	76300	483	9670
DN700	5193	103860	658	13160
DN800	6782	135650	859	17190
DN900	8584	171680	1087	21750
DN1000	10597	211950	1342	26850

Номинальный диаметр	Измеряемые среды: газ, пар		Измеряемая среда: жидкость	
	Наименьший измеряемый расход, Q_{\min} , м ³ /ч	Наибольший измеряемый расход, Q_{\max} , м ³ /ч	Наименьший измеряемый расход, Q_{\min} , м ³ /ч	Наибольший измеряемый расход, Q_{\max} , м ³ /ч
DN1100	12823	256460	1624	32490
DN1200	15260	305210	1933	38660
DN1300	17910	358200	2268	45370
DN1400	20771	415430	2631	52620
DN1500	23844	476890	3020	60410
DN1600	27130	542600	3436	68730
DN1700	30627	612540	3879	77590
DN1800	34336	686720	4349	86980
DN1900	38257	765140	4846	96920
DN2000	42390	847800	5369	107390

Знак утверждения типа

наносится способом гравировки на табличку, прикрепленную к корпусу расходомеров-счетчиков вихревых ЭЛЕМЕР-РВ, а также типографским способом на титульных листах руководства по эксплуатации и паспорта.

Комплектность средства измерений

Таблица 7 – Комплектность средств измерений

Наименование	Обозначение	Количество
Расходомер-счетчик вихревой	ЭЛЕМЕР-РВ	1 шт.
Программное обеспечение на CD-диске или флеш-носителе	–	1 шт.
Комплект монтажных частей (по заказу)	–	1 компл.
Руководство по эксплуатации	ЛФРС.407131.001РЭ	1 экз.
Паспорт	ЛРФС.407131.001ПС	1 экз.
Методика поверки	МП 1067-1-2019	1 экз.

Поверка

осуществляется по документу МП 1067-1-2019 «Инструкция. Государственная система обеспечения единства измерений. Расходомеры-счетчики вихревые ЭЛЕМЕР-РВ. Методика поверки», утвержденному ФГУП «ВНИИР» 6 декабря 2019 г.

Основные средства поверки:

- рабочие эталоны 2-го или 3-го разрядов согласно ГПС (часть 1), утвержденной приказом Росстандарта от 07.02.2018 № 256, соотношение пределов допускаемых значений относительных погрешностей эталонов и пределов допускаемых значений относительных погрешностей расходомеров-счетчиков вихревых ЭЛЕМЕР-РВ должно быть не более 1/3;

- рабочий эталон 1-го разряда согласно ГПС, утвержденной приказом Росстандарта от 29.12.2018 № 2825, соотношение пределов допускаемых значений относительных погрешностей эталонов и пределов допускаемых значений относительных погрешностей расходомеров-счетчиков вихревых ЭЛЕМЕР-РВ должно быть не более 1/2,5;

- калибратор-измеритель унифицированных сигналов прецизионный ЭЛЕМЕР-ИКСУ-2012 (регистрационный номер в Федеральном информационном фонде 56318-14);

- термогигрометр ИВА-6А-П-Д (регистрационный номер в Федеральном информационном фонде 46434-11);
- штангенциркуль серии 552 (регистрационный номер в Федеральном информационном фонде 72366-18);
- нутромер индикаторный с ценой деления 0,01 мм НИ (регистрационный номер в Федеральном информационном фонде 75548-19);
- микрометр МК (регистрационный номер в Федеральном информационном фонде 63396-16);
- толщиномер ультразвуковой ТЭМП-УТ2 (регистрационный номер в Федеральном информационном фонде 38230-08);
- генератор сигналов специальной формы АКПП-3409 (регистрационный номер в Федеральном информационном фонде 53064-13);
- частотомер универсальный GFC (регистрационный номер в Федеральном информационном фонде 19818-00).

Допускается применение аналогичных средств поверки, обеспечивающих определение метрологических характеристик поверяемых расходомеров-счетчиков вихревых ЭЛЕМЕР-РВ с требуемой точностью.

Знак поверки наносится на свидетельство о поверке или в паспорт расходомеров-счетчиков вихревых ЭЛЕМЕР-РВ.

Сведения о методиках (методах) измерений
приведены в эксплуатационном документе.

Нормативные документы, устанавливающие требования к расходомерам-счетчикам вихревым ЭЛЕМЕР-РВ

Приказ Росстандарта от 29 декабря 2018 г. № 2825 «Об утверждении Государственной поверочной схемы для средств измерений объёмного и массового расходов газа»

Приказ Росстандарта от 7 февраля 2018 г. № 256 Об утверждении Государственной поверочной схемы для средств измерений массы и объема жидкости в потоке, объема жидкости и вместимости при статических измерениях, массового и объемного расходов жидкости

ТУ 26.51.52-001-15824043-2017 Расходомеры-счетчики вихревые ЭЛЕМЕР-РВ.
Технические условия

Изготовитель

Общество с ограниченной ответственностью «ЭЛЕМЕР-Р» (ООО «ЭЛЕМЕР-Р»)

ИНН 7735163188

Адрес: 124489, г. Москва, г. Зеленоград, проезд 4807, д.2, пом.29

Телефон: (495) 987-12-38, факс: (499) 735-02-59

Web-сайт: www.elemer.ru

E-mail: elemer@elemer.ru

Испытательный центр

Всероссийский научно-исследовательский институт расходомерии – филиал
Федерального государственного унитарного предприятия «Всероссийский научно-
исследовательский институт метрологии им. Д.И. Менделеева»

(ВНИИР – филиал ФГУП «ВНИИМ им. Д.И. Менделеева»)

Адрес: 420088, г. Казань, ул. 2-ая Азинская 7А

Телефон: +7 (843) 272-70-62

Факс: +7 (843) 272-00-32

E-mail: office@vniir.org

Аттестат аккредитации ВНИИР – филиала ФГУП «ВНИИМ им. Д.И. Менделеева» по
проведению испытаний средств измерений в целях утверждения типа № RA.RU.310592
от 24.02.2015 г.

Заместитель

Руководителя Федерального
агентства по техническому
регулированию и метрологии

А.В. Кулешов

М.п.

« ____ » _____ 2020 г.