

ОПИСАНИЕ ТИПА СРЕДСТВА ИЗМЕРЕНИЙ

Резервуар стальной горизонтальный цилиндрический РГС-12,5

Назначение средства измерений

Резервуар стальной горизонтальный цилиндрический РГС-12,5 предназначен для измерения объема нефти и нефтепродуктов, а также для их приема, хранения и отпуска.

Описание средства измерений

Тип резервуара – стальной горизонтальный цилиндрический номинальной вместимостью 12,5 м³, подземного расположения.

Резервуар стальной горизонтальный цилиндрический РГС-12,5 представляет собой цилиндрический стальной сосуд с усеченно-коническими днищами.

Заполнение и выдача продукта осуществляется через приемно-раздаточные патрубки.

Резервуар стальной горизонтальный цилиндрический РГС-12,5 с заводским номером 4183 расположен по адресу: Тюменская область, Ямало-Ненецкий автономный округ, Пуровский район, Приемно-сдаточный пункт «АРКТИКГАЗ».

Эскиз общего вида резервуара стального горизонтального цилиндрического РГС-12,5 представлен на рисунке 1.

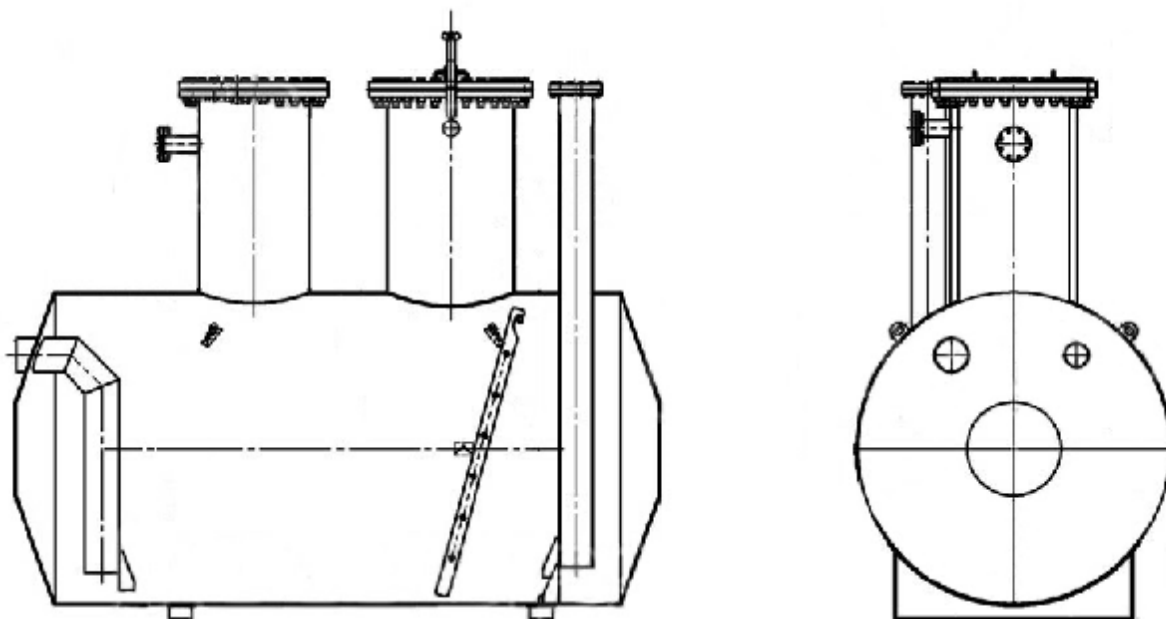


Рисунок 1 – Эскиз общего вида резервуара РГС-12,5

Пломбирование резервуара стального горизонтального цилиндрического РГС-12,5 не предусмотрено.

Программное обеспечение
отсутствует.

Метрологические и технические характеристики

Таблица 1 – Метрологические характеристики

Наименование характеристики	Значение
Номинальная вместимость, м ³	12,5
Пределы допускаемой относительной погрешности определения вместимости, %	±0,25

Таблица 2 – Основные технические характеристики

Наименование характеристики	Значение
Условия эксплуатации: Температура окружающего воздуха, °С Атмосферное давление, кПа	от -50 до +50 от 84,0 до 106,7
Средний срок службы, лет, не менее	20

Знак утверждения типа

наносится на титульный лист паспорта резервуара типографским способом.

Комплектность средства измерений

Таблица 3 – Комплектность средства измерений

Наименование	Обозначение	Количество
Резервуар стальной горизонтальный цилиндрический.	РГС-12,5	1 шт.
Резервуар стальной горизонтальный цилиндрический. Паспорт.	-	1 экз.
Градуировочная таблица	-	1 экз.
Методика поверки	МП 1026-7-2019	1 экз.

Поверка

осуществляется по документу МП 1026-7-2019 «Инструкция. ГСИ. Резервуар стальной горизонтальный цилиндрический РГС-12,5. Методика поверки», утвержденному ФГУП «ВНИИР» 16 октября 2019 г.

Основные средства поверки:

- рулетка измерительная металлическая 2 класса точности Р30Н2Г, с верхним пределом измерений 30 м (регистрационный № 55464-13);
- сканер лазерный трехмерный SURPHASER 25HSX IR (регистрационный № 49151-12);
- термометр инфракрасный Testo 830-T2 (регистрационный № 48507-11).

Допускается применение аналогичных средств поверки, обеспечивающих определение метрологических характеристик поверяемых СИ с требуемой точностью.

Знак поверки наносится в свидетельстве о поверке и в градуировочной таблице резервуара в месте подписи поверителя.

Сведения о методиках (методах) измерений

отсутствуют.

Нормативные документы, устанавливающие требования к резервуару стальному горизонтальному цилиндрическому РГС-12,5

Приказ Росстандарта № 256 от 7 февраля 2018 г. Об утверждении Государственной поверочной схемы для средств измерений массы и объема жидкости в потоке, объема жидкости и вместимости при статических измерениях, массового и объемного расходов жидкости

Изготовитель

Акционерное общество «Тюменский завод металлоконструкций» (АО «ТЗМК»)

ИНН 7203199521

Адрес: 625056, г. Тюмень, проезд Воронинские горки, д. 160, строение 4

Телефон/ факс: +7 (3452) 68-51-51

Web-сайт: tzmk.ru

E-mail: tzmk@tzmk.ru

Заявитель

Акционерное общество «Арктическая газовая компания» (АО «АРКТИКГАЗ»)
ИНН 8904002359
Юридический адрес: 629307, Ямало-Ненецкий автономный округ, г. Новый Уренгой,
ул. Индустриальная, 6
Телефон: +7 (3494) 935-000
E-mail: reception@jsc-arcticgas.ru

Испытательный центр

Всероссийский научно-исследовательский институт расходомерии – филиал
Федерального государственного унитарного предприятия «Всероссийский научно-
исследовательский институт метрологии им. Д.И. Менделеева»
(ВНИИР – филиал ФГУП «ВНИИМ им. Д.И. Менделеева»)
Адрес: 420088, г. Казань, ул. 2-ая Азинская 7А
Телефон: +7 (843) 272-70-62
Факс +7 (843) 272-00-32
E-mail: office@vniir.org

Аттестат аккредитации ВНИИР – филиала ФГУП «ВНИИМ им. Д.И. Менделеева» по
проведению испытаний средств измерений в целях утверждения типа № RA.RU.310592
от 24.02.2015 г.

Заместитель
Руководителя Федерального
агентства по техническому
регулированию и метрологии

А.В. Кулешов

М.п.

« ___ » _____ 2020 г.