

УТВЕРЖДАЮ

Первый заместитель  
генерального директора —  
заместитель по научной работе  
ФГУП «ВНИИФТРИ»



\_\_\_\_\_ А.Н. Щипунов

» \_\_\_\_\_ 05 \_\_\_\_\_ 2019 г.

ШК421 ИВЯФ.464349.138

МЕТОДИКА ПОВЕРКИ

651-19-007 МП

р.п. Менделеево

**Содержание**

1 Общие сведения.....	3
2 Операции поверки.....	3
3 Средства поверки .....	4
4 Требования к квалификации поверителей.....	4
5 Требования безопасности.....	4
6 Условия поверки.....	4
7 Подготовка к поверке .....	5
8 Проведение поверки.....	5
9 Оформление результатов поверки.....	10
Ссылочные нормативные документы .....	11
Перечень сокращений.....	11

## 1 Общие сведения

1.1 Настоящая методика поверки распространяется на ШК421 ИВЯФ.464349.138 (далее — ШК421), изготавливаемые АО «Российские космические системы», г. Москва, и устанавливает методы и средства их первичной и периодической поверок.

1.2 Интервал между поверками — 2 года.

## 2 Операции поверки

2.1 При поверке выполняют операции, представленные в таблице 1.

Таблица 1 — Перечень операций, выполняемых при поверке

Наименование операции	Номер пункта методики	Проведение поверки	
		после ремонта	при периодической поверке
1. Внешний осмотр.	8.1	да	да
2. Опробование, идентификация ПО	8.2	да	да
3. Определение (контроль) метрологических характеристик			
3.1. Определение доверительных границ случайной погрешности (по уровню доверительной вероятности 0,67) измерений задержки навигационных радиосигналов ГЛОНАСС относительно секундной метки внешней шкалы времени	8.3	да	да
3.2. Определение доверительных границ случайной погрешности (по уровню доверительной вероятности 0,67) измерений разности фаз по несущей частоте между ортогональными компонентами сигналов ГЛОНАСС	8.4	да	да
3.3. Определение доверительных границ инструментальной абсолютной погрешности (при доверительной вероятности 0,95) измерения частоты навигационных сигналов ГЛОНАСС	8.5	да	да

2.2 При получении отрицательных результатов при выполнении любой из операций поверка прекращается, и ШК421 бракуется.

2.3 Не допускается проведение поверки отдельных измерительных каналов или отдельных автономных блоков или меньшего числа измеряемых величин или на меньшем числе поддиапазонов измерений

### 3 Средства поверки

3.1 Рекомендуемые средства поверки ШК421 приведены в таблице 2.

Таблица 2 — Средства измерений, используемые при поверки

Номер пункта методики	Наименование рабочих эталонов или вспомогательных средств поверки. Номер документа, регламентирующего технические требования к рабочим эталонам или вспомогательным средствам. Разряд по государственной поверочной схеме и (или) метрологические и основные технические характеристики
8.3, 8.4, 8.5	<p>1. Рабочий эталон координат местоположения 1 разряда согласно государственной поверочной схеме для координатно-временных средств измерений, утвержденной приказом № 2831 Федерального агентства по техническому регулированию и метрологии от 29 декабря 2018 г., предел допускаемой погрешности: воспроизведения координат местоположения потребителя ГНСС в системах координат ГСК-2011, ПЗ-90.11, WGS-84 0,1 м; воспроизведения скорости изменения беззапросной дальности 0,01 м/с; воспроизведения беззапросной дальности по фазе дальномерного кода 0,05 м и по фазе несущей частоты 0,002 м</p> <p>2. Стандарт частоты, относительная погрешность по частоте <math>\pm 5 \cdot 10^{-11}</math>.</p>

3.2 Все средства поверки, применяемые при поверке ШК421, должны быть исправны, аттестованы или поверены.

3.3 Вместо указанных в таблице 2 средств поверки допускается применять другие аналогичные, обеспечивающие определение метрологических характеристик ШК421 с требуемой точностью.

### 4 Требования к квалификации поверителей

4.1 Поверка должна осуществляться лицами с высшим техническим образованием, квалифицированными в качестве поверителей в области координатно-временных средств измерений.

### 5 Требования безопасности

5.1 При проведении поверки должны быть соблюдены все требования безопасности в соответствии с ГОСТ 12.3.019.

### 6 Условия поверки

6.1 При проведении поверки ШК421 должны соблюдаться следующие условия:

- а) температура окружающего воздуха  $20 \pm 10^\circ\text{C}$ ;
- б) атмосферное давление от 735 до 790 мм рт.ст.;
- в) относительная влажность воздуха от 30 до 80 %;

г) напряжение питания в сети переменного тока частотой 50-60 Гц от 198 до 242 В.

## **7 Подготовка к поверке**

7.1 Поверитель должен изучить техническую документацию изготовителя, руководство по эксплуатации «ШК421. Руководство по эксплуатации ИВЯФ.464349.138 РЭ» и руководства по эксплуатации применяемых средств поверки.

7.2 Перед проведением операций поверки необходимо:

- проверить комплектность рекомендованных (или аналогичных им) средств поверки;
- заземлить (если это необходимо) рабочие эталоны, средства измерений и включить питание заблаговременно перед очередной операцией поверки (в соответствии со временем установления рабочего режима, указанным в РЭ).

## **8 Проведение поверки**

### **8.1 Внешний осмотр**

8.1.1 При проведении внешнего осмотра проверить отсутствие механических повреждений и ослабления элементов, четкость фиксации их положения, чёткость обозначений, чистоту и исправность разъёмов и гнезд.

8.1.2 Результаты поверки считать положительными, если отсутствуют механические повреждения и ослабления элементов, фиксация их положения чёткая, разъёмы и гнезда чистые и исправные. В противном случае ШК421 бракуются и направляются в ремонт.

### **8.2 Опробование, идентификация ПО**

#### **8.2.1 Опробование ШК421**

8.2.1.1 Собрать измерительную схему в соответствии с рисунком 1\*, подключить блок МКПУ ИВЯФ.464345.186 (далее по тексту МКПУ) к эталонному имитатору навигационных сигналов ГНСС из состава рабочего эталона координат местоположения 1 разряда (далее по тексту ЭИНС).

8.2.1.2 Включить ЭИНС, стандарт частоты, блок МКПУ и ЮК112М36 ИВЯФ.466215.003-36 (далее по тексту ЮК112М36) и дождаться установления рабочего режима работы для каждого из средств.

8.2.1.3 Выполнить на ЭИНС формирование навигационного сигнала системы ГЛОНАСС в соответствии с РЭ.

---

\* Вход приема навигационного сигнала у блока МКИП ИВЯФ.464345.173 на схеме здесь и далее условно обозначен «НС», что подразумевает один из физических входов определенного типа сигналов системы ГЛОНАСС: «L1F», «L1SC», «L2F», «L2SC», «L3», «S1». Формируемый имитатором навигационный сигнал должен соответствовать физическому входу блока МКИП ИВЯФ.464345.173

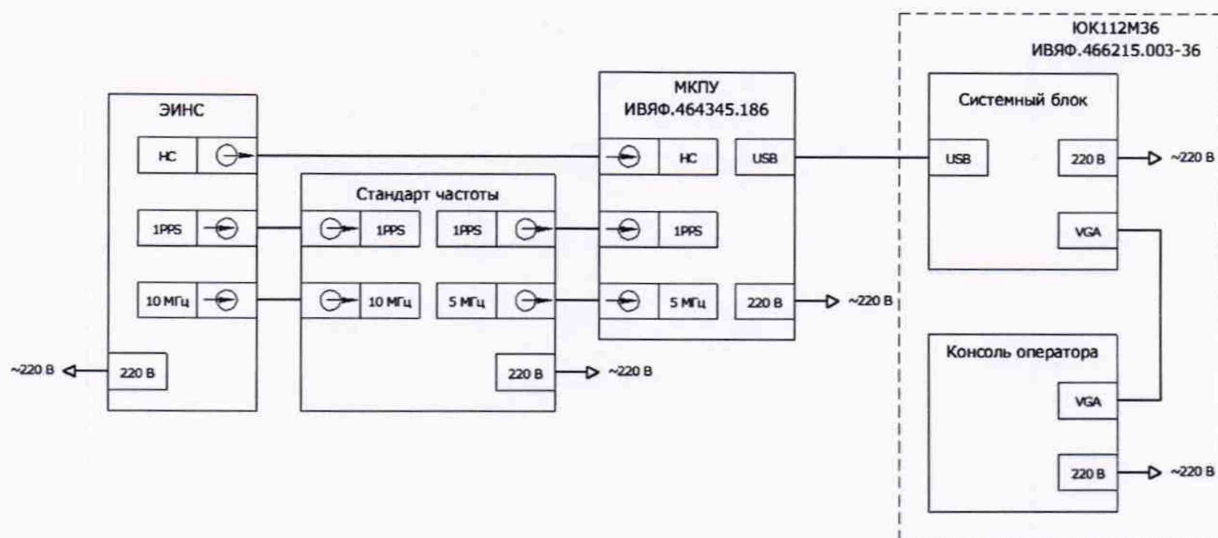


Рисунок 1 — Схема подключения ШК421 для проверки работоспособности

8.2.1.4 Запустить программу управления МКПУ на ЮК112М36.

8.2.1.5 Выбрать СОМ-порт через который подключен блок МКПУ к ЮК112М36 и запустить измерения согласно РЭ.

8.2.1.6 Убедиться в приеме навигационного сигнала согласно индикации состояния каналов и вычисления задержек в программе управления МКПУ.

8.2.2 Идентификация ПО

8.2.2.1 Определить идентификационные данные ПО ШК421 в соответствии с руководством по эксплуатации «ШК421. Руководство по эксплуатации ИВЯФ.464349.138 РЭ». Идентификационные данные ПО представлены в таблице 3.

Таблица 3 — Идентификационные данные ПО ШК421

Идентификационные данные (признаки)	Значение		
	Наименование программы	Программа управления МКПУ	Программа прошивки МК АТ91 МКПУ БИНК-К2
Идентификационное наименование	ИВЯФ.04738-01	ИВЯФ.04739-01	ИВЯФ.04740-01
Номер версии (идентификационный номер), не ниже	1.0.38.15 от 15.05.2019	1.370 от 08.05.2019	от 23.10.2017

8.2.3 Результаты поверки ШК421 считать положительными, если блок МКПУ принимает навигационный сигнал и рассчитывает задержки, а идентификационные данные ПО соответствуют данным, указанным в таблице 3. В противном случае ШК421 бракуется и направляется в ремонт.

8.3 Определение доверительных границ случайной погрешности (по уровню доверительной вероятности 0,67) измерений задержки навигационных радиосигналов ГЛОНАСС относительно секундной метки внешней шкалы времени

8.3.1 Для проведения измерений собрать схему, приведенную на рисунке 2, подключив выход сигнала «НС» ЭИНС к входу «L1F» блока МКПУ.

8.3.2 Включить ЭИНС, стандарт частоты, блок МКПУ и ЮК112М36 и дождаться установления рабочего режима работы для каждого из средств.

8.3.3 Выполнить на ЭИНС формирование навигационного сигнала ГЛОНАСС L1F на минус 7 литере в соответствии с РЭ.

8.3.4 Запустить программу управления МКПУ на ЮК112М36.

8.3.5 Выбрать СОМ-порт через который подключен блок МКПУ к системному блоку ЮК112М36 и запустить измерения согласно РЭ.

8.3.6 Провести измерения на протяжении 15 минут, сохраняя результаты для дальнейшей обработки.

8.3.7 Повторить п. 8.3.6 на частотных диапазонах L1F, L2F для каждой литеры ГЛОНАСС.

8.3.8 Повторить п. 8.3.6 для кодовых сигналов на частоте L1C, L2C, L3C для любых четырех навигационных космических аппаратов ГЛОНАСС.

8.3.9 Повторить п. 8.3.6 для каждой литеры сигналов МРЛ ГЛОНАСС.

8.3.10 Запустить штатное ПО ШК421 «SuperGraph»\*.

8.3.11 Нажать кнопку «Открыть диаграмму» и выбрать файл с расширением «gdt».

8.3.12 Нажать кнопку «Экспорт данных» и перейти на вкладку «Данные».

8.3.13 Нажать кнопку «Сохранить...», выбрать тип файла «\*.csv», ввести название файла и нажать кнопку «Сохранить».

8.3.14 Открыть файл измерений сигнала ГЛОНАСС L1F на минус 7 литере и выбрать измерения задержки сигнала.

8.3.15 Рассчитать математическое ожидание задержки навигационного сигнала для каждой квадратуры по формуле:

$$M_{\Delta t} = \frac{1}{N} \cdot \sum_{i=1}^N \Delta t_i ; \quad (1)$$

где  $\Delta t_i$  — измеренная задержка навигационного сигнала относительно внешней шкалы времени;

$N$  — количество измерений.

---

\* В комплект поставки не входит, предоставляется Изготовителем

8.3.16 Рассчитать доверительные границы случайной погрешности (по уровню доверительной вероятности 0,67) измерений задержки навигационных радиосигналов ГЛОНАСС относительно секундной метки внешней шкалы времени по формуле:

$$s_{\Delta t} = \pm \sqrt{\frac{\sum_{i=1}^N (\Delta t_i - M_{\Delta t})^2}{N-1}}. \quad (2)$$

8.3.17 Повторить пп. 8.3.11-8.3.16 для серий измерений, полученных в пп. 8.3.7-8.3.9.

8.3.18 Результаты поверки считать положительными, если доверительные границы случайной погрешности (по уровню доверительной вероятности 0,67) измерений задержки навигационных радиосигналов ГЛОНАСС относительно секундной метки внешней шкалы времени не более, нс:

- в диапазоне L1, с частотным разделением.....  $\pm 0,1$
- в диапазоне L2, с частотным разделением.....  $\pm 0,1$
- в диапазоне L1, с кодовым разделением .....  $\pm 0,1$
- в диапазоне L2, с кодовым разделением .....  $\pm 0,1$
- в диапазоне L3, с кодовым разделением .....  $\pm 0,1$
- межспутниковой радиолинии в частотном диапазоне S1 .....  $\pm 0,1$

В противном случае ШК421 бракуется и направляется в ремонт.

8.4 Определение доверительных границ случайной погрешности (по уровню доверительной вероятности 0,67) измерений разности фаз по несущей частоте между ортогональными компонентами сигналов ГЛОНАСС

8.4.1 Открыть файл измерений сигнала ГЛОНАСС L1F на минус 7 литере и выбрать измерения разности фаз между двумя квадратурными составляющими навигационного сигнала.

8.4.2 Рассчитать математическое ожидание разности фаз между двумя квадратурными компонентами навигационного сигнала по формуле:

$$M_{\Delta \varphi} = \frac{1}{N} \cdot \sum_{i=1}^N \Delta \varphi_i ; \quad (3)$$

где  $\Delta \varphi_i$  — измеренная разность фаз между двумя квадратурными компонентами навигационного сигнала.



8.4.3 Рассчитать доверительные границы случайной погрешности (по уровню доверительной вероятности 0,67) измерений разности фаз по несущей частоте между ортогональными компонентами сигналов ГЛОНАСС по формуле:

$$s_{\Delta\varphi} = \pm \sqrt{\frac{\sum_{i=1}^N (\Delta\varphi_i - M_{\Delta\varphi})^2}{N-1}}. \quad (4)$$

8.4.4 Повторить пп. 8.4.1-8.4.3 для серий измерений, полученных в пп. 8.3.7-8.3.8.

8.4.5 Результаты поверки считать положительными, если доверительные границы случайной погрешности (по уровню доверительной вероятности 0,67) измерений разности фаз по несущей частоте между ортогональными компонентами сигналов ГЛОНАСС не более, град:

- в диапазоне L1, с частотным разделением.....  $\pm 1$
- в диапазоне L2, с частотным разделением.....  $\pm 1$
- в диапазоне L1, с кодовым разделением.....  $\pm 1$
- в диапазоне L2, с кодовым разделением.....  $\pm 1$
- в диапазоне L3, с кодовым разделением.....  $\pm 1$

В противном случае ШК421 бракуется и направляется в ремонт.

8.5 Определение доверительных границ инструментальной абсолютной погрешности (при доверительной вероятности 0,95) измерения частоты навигационных сигналов ГЛОНАСС

8.5.1 Открыть файл измерений сигнала ГЛОНАСС L1F на минус 7 литере и выбрать измерения отклонения частоты навигационного сигнала от номинальной.

8.5.2 Рассчитать математическое ожидание измерений частоты навигационного сигнала по формуле:

$$M_{\Delta f} = \frac{1}{N} \cdot \sum_{i=1}^N \Delta f_i; \quad (5)$$

где  $\Delta f_i$  — измеренное отклонение частоты навигационного сигнала от частоты несущей.

8.5.3 Рассчитать СКО абсолютной погрешности измерений частоты навигационного сигнала по формуле:

$$\sigma_{\Delta f} = \sqrt{\frac{\sum_{i=1}^N (\Delta f_i - M_{\Delta f})^2}{N-1}}. \quad (6)$$

8.5.4 Рассчитать доверительные границы инструментальной абсолютной погрешности (при доверительной вероятности 0,95) измерения частоты навигационных сигналов ГЛОНАСС по формуле:

$$\Pi_{\Delta f} = \pm \left( |M_{\Delta f}| + 2 \cdot \sigma_{\Delta f} \right). \quad (7)$$

8.5.5 Повторить пп. 8.5.2-8.5.4 для серий измерений, полученных в пп. 8.3.7-8.3.9.

8.5.6 Результаты поверки считать положительными, если доверительные границы инструментальной абсолютной погрешности (при доверительной вероятности 0,95) измерения частоты навигационных сигналов ГЛОНАСС не более, Гц:

- в диапазоне L1, с частотным разделением .....±10
- в диапазоне L2, с частотным разделением .....±10
- в диапазоне L3, с кодовым разделением .....±10
- в диапазоне L1, с кодовым разделением .....±10
- в диапазоне L2, с кодовым разделением .....±10
- сигналов межспутниковой радиолинии в частотном диапазоне S1 ....±10

В противном случае ШК421 бракуется и направляется в ремонт.

## 9 Оформление результатов поверки

9.1 При положительных результатах поверки на ШК421 выдается свидетельство установленной формы.

9.2 На оборотной стороне свидетельства о поверке записываются результаты поверки.

9.3 В случае отрицательных результатов поверки поверяемые ШК421 к дальнейшему применению не допускаются, на них выдается извещение о непригодности к дальнейшей эксплуатации с указанием причин забракования.

Заместитель начальника НИО-8  
по научной работе ФГУП «ВНИИФТРИ»

Начальник  
841 лаборатории ФГУП «ВНИИФТРИ»

Старший научный сотрудник  
841 лаборатории ФГУП «ВНИИФТРИ»

Федотов В.Н.

Печерица Д.С.

Бурцев С.Ю.

**Ссылочные нормативные документы**

Обозначение документа, на который дана ссылка	Номер раздела, подраздела, пункта, подпункта, перечисления, приложения, разрабатываемого документа, в котором дана ссылка
ГОСТ 12.3.019-80	5.1

**Перечень сокращений**

- ГНСС — глобальная навигационная спутниковая система;  
ЗИП — запасные части, инструменты и принадлежности;  
МКПУ — многоканальное приёмное устройство;  
ПО — программное обеспечение;  
СИ — средства измерений;  
СКО — среднее квадратическое отклонение;  
ЭИНС — эталонный имитатор навигационных сигналов.