



ФЕДЕРАЛЬНОЕ АГЕНТСТВО ПО ТЕХНИЧЕСКОМУ РЕГУЛИРОВАНИЮ И МЕТРОЛОГИИ

**ФЕДЕРАЛЬНОЕ БЮДЖЕТНОЕ УЧРЕЖДЕНИЕ
«ГОСУДАРСТВЕННЫЙ РЕГИОНАЛЬНЫЙ ЦЕНТР СТАНДАРТИЗАЦИИ,
МЕТРОЛОГИИ И ИСПЫТАНИЙ В Г. МОСКВЕ И МОСКОВСКОЙ ОБЛАСТИ»
(ФБУ «РОСТЕСТ-МОСКВА»)**

УТВЕРЖДАЮ

Заместитель генерального директора
ФБУ «Ростест-Москва»



А.Д. Меньшиков

«24» декабря 2019 г.

Государственная система обеспечения единства измерений

**СЧЁТЧИКИ ЭЛЕКТРИЧЕСКОЙ ЭНЕРГИИ ТРЕХФАЗНЫЕ
МНОГОФУНКЦИОНАЛЬНЫЕ «ЭЛТА-3-МТ»**

Методика поверки

РТ-МП-6216-551-2019

г. Москва
2019 г.

1 Вводная часть

1.1 Настоящая методика поверки распространяется на счётчики электрической энергии трёхфазные многофункциональные «ЭЛТА-3-МТ» классов точности 0,2S, 0,5S, 1 и 2, (в дальнейшем – счётчики), и устанавливает методы их первичной и периодической поверок.

1.2 Интервал между поверками – 16 лет.

2 Операции поверки

2.1 При проведении поверки выполняют операции, указанные в таблице 1.

Таблица 1 – Операции поверки

Наименование операции	Номер пункта методики	Обязательность выполнения операции при	
		первичной поверке	периодической поверке
Внешний осмотр	8.1	Да	Да
Проверка электрической прочности изоляции	8.2	Да ¹⁾	Нет
Опробование и проверка правильности работы счётного механизма, индикатора функционирования, испытательных выходов	8.3	Да	Да
Проверка без тока нагрузки (отсутствия самохода)	8.4	Да	Да
Проверка стартового тока (чувствительности)	8.5	Да	Да
Определение основной относительной погрешности	8.6	Да	Да
Определение основной абсолютной погрешности часов	8.7	Да	Да
Определение погрешности измерения параметров сети	8.8	Да	Нет
Проверка возможности считывания информации по интерфейсу и подтверждение соответствия программного обеспечения счётчика	8.9	Да	Нет
Оформление результатов поверки	9	Да	Да

¹⁾ Если данная операция проводилась при приёмо-сдаточных испытаниях, то повторная проверка не производится, а засчитывается результат приёмо-сдаточных испытаний.

2.2 При получении отрицательного результата в процессе выполнения любой из операций поверки счётчик признают непригодным и его поверку прекращают.

3 Средства поверки

3.1 При проведении поверки счётчиков должны применяться средства поверки, указанные в таблице 2.

3.2 Допускается применение эталонов, не приведённых в таблице, но обеспечивающих определение метрологических характеристик с требуемой точностью.

3.3 Все средства измерений должны быть поверены (аттестованы) в установленном порядке и иметь действующие свидетельства о поверке (аттестации).

Таблица 2 – Средства поверки

Номер пункта методики	Средства поверки и их основные метрологические и технические характеристики
	Основное оборудование для поверки
8.2	Установка для проверки электрической безопасности GPI 725: - диапазон воспроизведения напряжения переменного тока: 100 В – 5 кВ (50 – 60 Гц); - предел допускаемой абсолютной погрешности (ΔU): $\pm (0,01 \cdot U + 5 \text{ В})$
8.3-8.8	Система переносная поверочная PTS 3.3С, (далее по тексту – установка) пределы допускаемой относительной погрешности измерений активной, реактивной, полной энергии и мощности при прямом подключении, в диапазоне токовой нагрузки от 0,04 до 120 А, $\pm 0,05$ % фазовый угол между напряжением и током первой гармоники от минус 180° до 180° пределы допускаемой абсолютной погрешности измерений фазных углов тока и напряжения $\pm 0,1$
8.4-8.6	Частотомер универсальный CNT-90 (Госреестр № 41567-09) Пределы допускаемой абсолютной погрешности измерения периодов непрерывных синусоидальных электрических сигналов: от $2 \cdot 10^{-2}$ до 25 Гц на диапазонах от 0,001 до $3 \cdot 10^8$ Гц
	Вспомогательное оборудование поверки
8.7,8.8	ПВЭМ типа IBM PC 486 и выше
8.7,8.8	Адаптер RS232/RS485
8.7,8.8	Адаптер радиointерфейса 433 МГц
8.7,8.8	Фотоголовка оптического интерфейса
8.7,8.8	Конфигурационное программное обеспечение
Примечание – основные метрологические и технические характеристики применяемых средств измерений утвержденного типа приведены в описаниях типа, доступных по ссылке: https://fgis.gost.ru/fundmetrology/registry/4	

4 Требования к квалификации поверителей

К поверке счётчиков допускаются лица, изучившие эксплуатационные документы на поверяемые средства измерений, основные и вспомогательные средства измерений и настоящую методику поверки.

5 Требования безопасности

5.1 Помещение для проведения поверки должно соответствовать правилам техники безопасности и производственной санитарии.

5.2 При проведении поверки счётчиков необходимо соблюдать правила техники безопасности при эксплуатации электроустановок и требования безопасности, определенные в эксплуатационных документах на поверочную установку.

5.3 К работе на поверочной установке следует допускать лиц, прошедших инструктаж по технике безопасности. Специалист, осуществляющий поверку счётчиков, должен иметь квалификационную группу по электробезопасности не ниже третьей.

6 Условия поверки

6.1 При проведении поверки должны быть соблюдены следующие условия:

- температура окружающего воздуха, $^\circ\text{C}$ 20 ± 5 ;
- относительная влажность воздуха, %.....от 30 до 80;
- атмосферное давление, кПа.....от 84 до 106;
- частота измерительной сети, Гц..... $50 \pm 0,5$.

6.2 Условия напряжений и токов при поверке основных параметров:

- форма кривой напряжения и тока в измерительной сети – синусоидальная с коэффициентом искажения не более 5 %;
- отклонение напряжений, и силы токов от среднего значения не более ± 1 %;
- значения сдвига фаз для тока от соответствующего фазного напряжения, независимо от коэффициента мощности, не должны отличаться друг от друга более чем на 2° .

7 Подготовка к проведению поверки

7.1 Выдерживать счётчик при температуре, указанной в п. 6.1, в течение 1 ч.

7.2 Средства поверки, которые подлежат заземлению, должны быть надёжно заземлены. Подсоединение зажимов защитного заземления к контуру заземления должно производиться ранее других соединений, а отсоединение – после всех отключений.

7.3 При использовании системы поверочной переносной PTS 3.3С, условия поверки по пункту 6.2 не проверяются.

8 Проведение поверки

8.1 Внешний осмотр

8.1.1 При внешнем осмотре проверяют комплектность, маркировку, наличие схемы подключения счётчика, отметки о приёмке отделом технического контроля или о выполнении регламентных работ, а также соответствие внешнего вида счётчика требованиям ГОСТ 31818.11-2012, технических условий и эксплуатационных документов на счётчик конкретного типа.

8.1.2 На корпусе и крышке зажимной коробки счётчика должны быть места для навески пломб, все крепящие винты должны быть в наличии, резьба винтов должна быть исправна, а механические элементы хорошо закреплены.

8.2 Проверка электрической прочности изоляции

8.2.1 Проверка электрической прочности изоляции счётчика напряжением переменного тока проводится на установке GPI 725 или другой установке, которая позволяет плавно повышать испытательное напряжение практически синусоидальной формы частотой 50 Гц от нуля к заданному значению. Мощность источника испытательного напряжения должна быть не менее 500 Вт.

Скорость изменения напряжения должна быть такой, чтобы напряжение изменялось от нуля к заданному значению или от заданного значения к нулю за время от 5 до 20 с. Испытательное напряжение заданного значения должно быть приложено к изоляции в течение 1 мин.

Появление «короны» и шума не являются признаками неудовлетворительной изоляции.

8.2.2 Испытательное напряжение 4 кВ переменного тока частотой 50 Гц прикладывают:

- между соединёнными вместе всеми силовыми цепями тока и напряжения и «землёй»;
- между соединёнными вместе вспомогательными цепями с номинальным напряжением свыше 40 В и «землёй».

Примечание – «Земля» – металлическая фольга, которой закрывают корпус счётчика. Расстояние от фольги до вводов коробки зажимов счётчика должно быть не более 20 мм.

Результаты проверки считают положительными, если электрическая изоляция счётчика выдерживает воздействие прикладываемого напряжения в течение 1 мин без пробоя или перекрытия изоляции.

8.3 Опробование и проверка правильности работы счётного механизма, индикатора функционирования, испытательных выходов

8.3.1 Опробование и проверка испытательных выходов заключается в установлении их работоспособности – наличия выходного сигнала, регистрируемого соответствующими устройствами поверочной установки.

8.3.2 Проверку работы индикатора функционирования проводят на поверочной установке при номинальных значениях напряжения и силы тока, путем наблюдения за индикатором функционирования (светодиодным индикатором, расположенным на передней панели).

Результат проверки считают положительным, если наблюдается срабатывание светодиодного индикатора.

8.3.3 Контроль наличия всех сегментов дисплея проводят сразу после подачи на счётчик номинального напряжения сличением индицируемого при этом тесте дисплея с образцом, приведенным в руководстве по эксплуатации счётчика.

8.3.4 Правильность работы счётного механизма счётчика проверяют по приращению показаний счётного механизма счётчика и числу включений светодиода, включающегося с частотой испытательного выходного устройства (числу импульсов на испытательном выходе).

Результат проверки считают положительным, если на каждое изменение состояния счётного механизма происходит N срабатываний светодиода в соответствии с формулой:

$$N = \frac{k}{10^n} \quad (8.1)$$

где k – постоянная счётчика, имп/(кВт·ч) [имп/(квар·ч)];

n – число разрядов счётного механизма справа от запятой.

8.4 Проверка без тока нагрузки (отсутствия самохода)

8.4.1 Проверку проводят на поверочной установке. К цепям напряжения счётчика прилагают напряжение, значение которого равно 115 % номинального значения, при этом ток в токовых цепях счётчика должен отсутствовать.

8.4.2 Контроль числа импульсов на испытательном выходе выполняют по схеме приложения А (частотомер устанавливается в режим счётчика импульсов, напряжение на выходе блока питания – 10 В). Если используемая поверочная установка предусматривает автоматизированную проверку отсутствия самохода счётчиков, то испытания проводят на поверочной установке.

Примечание – Перед началом контроля задают номинальное (базовое) значение силы тока в последовательных цепях счётчика, а для частотомера выполняют команду «СТАРТ» и убеждаются в том, что на цифровом табло частотомера происходит регистрация импульсов. Затем размыкают последовательные цепи счётчика, а зарегистрированное число импульсов принимают за начальное значение. При необходимости уровень сигнала на входе частотомера подстраивается резистором R2.

8.4.3 Счётчик считают выдержавшим проверку, если на испытательном выходе счётчика зарегистрировано не более 1 импульса за время испытаний Δt , мин, вычисленное по формуле

$$\Delta t = \frac{N \cdot 10^6}{k \cdot m \cdot U_{ном} \cdot I_{макс}}, \quad (8.2)$$

где k – постоянная счётчика, имп/(кВт·ч) [имп/(квар·ч)];

m – число задействованных измерительных элементов;

N – коэффициент равный 900 для счётчиков класса точности 0,2S по ГОСТ 318319.22, равный 600 для счётчиков классов точности 1 по ГОСТ 31819.21 и 0,5S, по ГОСТ 31819.22, и равный 480 для счётчиков класса точности 2 по ГОСТ 31819.21-2012 и классов точности 1 и 2 по ГОСТ 31819.23;

$U_{ном}$ – номинальное напряжение, В;

$I_{макс}$ – максимальный ток, А.

Примечание – Допускается выборочная первичная поверка счётчиков. При этом объем выборки счётчиков из партии, подвергаемых первичной поверке, определяется в соответствии с ГОСТ 24660-81 «Статистический приёмочный контроль по альтернативному признаку на основе экономических показателей». Пример выбора плана контроля и количества поверяемых счётчиков в соответствии с ГОСТ 24660-81 приведён в Приложении Б.

8.5 Проверка стартового тока (чувствительности)

8.5.1 Проверку чувствительности счётчика проводят при номинальном значении напряжения и $\cos \varphi = 1$ (при измерении активной энергии) или $\sin \varphi = 1$ (при измерении реактивной энергии). Нормированные значения силы тока, которые соответствуют чувствительности для каждого исполнения счётчиков, указаны в таблице 3. Для счётчиков, предназначенных для измерений энергии в двух направлениях, проверку выполняют по каждому из направлений.

Таблица 3 – Нормированные значения стартового тока

Тип включения счётчика	Класс точности счётчика					
	1 ГОСТ 31819.21- 2012	2 ГОСТ 31819.21- 2012	0,2S ГОСТ 31819.22- 2012	0,5S ГОСТ 31819.22- 2012	1 ГОСТ 31819.23- 2012	2 ГОСТ 31819.23- 2012
Непосредственное	$0,0025 I_b$	$0,005 I_b$	$0,001 I_b$		$0,0025 I_b$	$0,005 I_b$
Через трансформаторы тока	$0,002 I_{ном}$	$0,003 I_{ном}$	$0,001 I_{ном}$		$0,002 I_{ном}$	$0,003 I_{ном}$

8.5.2 Результаты проверки признают положительными, если на испытательном выходе счётчика появится хотя бы 1 импульс за время испытаний Δt , мин, вычисленное по формуле

$$\Delta t = \frac{1,2 \cdot 6 \cdot 10^4}{k \cdot m \cdot U_{ном} \cdot I_c}, \quad (8.3)$$

где k – постоянная счётчика, имп/(кВт·ч) [имп/(квар·ч)];

m – число задействованных измерительных элементов;

$U_{ном}$ – номинальное напряжение, В;

I_c – стартовый ток, А (в соответствии с таблицей 3).

Примечание – Допускается выборочная первичная поверка счётчиков. При этом объем выборки счётчиков из партии, подвергаемых первичной поверке, определяется в соответствии с ГОСТ 24660-81 «Статистический приёмочный контроль по альтернативному признаку на основе экономических показателей».

8.6 Определение метрологических характеристик

8.6.1 Определение основной относительной погрешности счётчиков проводят на установке PTS 3.3С.

8.6.2 Значение основной относительной погрешности δ_0 в процентах для счётчика определяют по показаниям вычислителя погрешности поверочной установки, используя импульсы оптического испытательного выхода счётчика.

8.6.3 Значения напряжения, силы тока и коэффициента мощности, допускаемые пределы основной относительной погрешности для счётчиков классов точности 0,2S, 0,5S, 1 и 2 при измерении активной энергии приведены в таблицах 4 – 6. В таблицах 7 и 8 приведены данные для счётчиков, имеющих класс точности 1 и 2 при измерении реактивной энергии.

Для счётчиков, предназначенных для измерений энергии в двух направлениях, проверку выполняют по каждому из направлений.

8.6.4 Результаты проверки признают положительными, если значения погрешности, определённые по п. 8.6.3, не превышают соответствующих допускаемых значений.

Таблица 4 – Значения силы тока, коэффициента мощности и пределов допускаемой основной относительной погрешности счётчиков класса точности 0,2S и 0,5S при измерении активной энергии

Номер исп.	Значение информативного параметра			Допускаемое значение погрешности, %, для счётчиков класса точности		Время измерения, с
	Сила тока	Напряжение	$\cos \varphi$, тип нагрузки	0,2S	0,5S	
1	I_{\max}	$U_{\text{ном}}$	1	$\pm 0,2$	$\pm 0,5$	2
2			0,5 инд.	$\pm 0,3$	$\pm 0,6$	
3			0,8 емк.			
4	$I_{\text{ном}}$		0,5 инд.	$\pm 0,3$	$\pm 0,6$	4
5			0,8 емк.			
6			1	$\pm 0,2$	$\pm 0,5$	
7	0,1 $I_{\text{ном}}$		0,5 инд.	$\pm 0,3$	$\pm 0,6$	20
8			0,8 емк.			
9	0,05 $I_{\text{ном}}$		1	$\pm 0,2$	$\pm 0,5$	40
10	0,02 $I_{\text{ном}}$		0,5 инд.	$\pm 0,5$	$\pm 1,0$	100
11			0,8 емк.			
12	0,01 $I_{\text{ном}}$		1	$\pm 0,4$	$\pm 1,0$	200
При однофазной нагрузке						
13	I_{\max}	$U_{\text{ном}}$	1	$\pm 0,3$	$\pm 0,6$	2
14			0,5 инд.	$\pm 0,4$	$\pm 1,0$	
15	$I_{\text{ном}}$		1	$\pm 0,3$	$\pm 0,6$	4
16			0,5 инд.	$\pm 0,4$	$\pm 1,0$	
17	0,1 $I_{\text{ном}}$		0,5 инд.	$\pm 0,4$	$\pm 1,0$	20
18	0,05 $I_{\text{ном}}$		1	$\pm 0,3$	$\pm 0,6$	40

Таблица 5 – Значения силы тока, коэффициента мощности и пределов допускаемой основной относительной погрешности счётчиков класса точности 1 при измерении активной энергии

Номер исп.	Значение информативного параметра			Допускаемое значение погрешности, %, для счётчиков		Время измерения, с
	Сила тока	Напряжение	$\cos \varphi$, тип нагрузки	непосредственного включения	трансформаторного включения	
1	I_{\max}	$U_{\text{ном}}$	1	$\pm 1,0$	$\pm 1,0$	2
2			0,5 инд.			
3			0,8 емк.			
4	$I_{\text{ном}} (б)$		0,5 инд.	$\pm 1,0$	$\pm 1,0$	4
5			0,8 емк.			
6	0,2 $I_{\text{ном}} (б)$		1	$\pm 1,0$	$\pm 1,0$	10
7			0,5 инд.			
8			0,8 емк.			
9	0,1 $I_{\text{ном}} (б)$		1	$\pm 1,0$	–	20
10			0,5 инд.	$\pm 1,5$	$\pm 1,0$	
11			0,8 емк.			

Продолжение таблицы 5

Номер исп.	Значение информативного параметра			Допускаемое значение погрешности, %, для счётчиков		Время измерения, с		
	Сила тока	Напряжение	$\cos \varphi$, тип нагрузки	непосредственного включения	трансформаторного включения			
12	$0,05 I_{ном} (б)$	$U_{ном}$	0,5 инд.	—	$\pm 1,5$	40		
13			0,8 емк.					
14			1	$\pm 1,5$	$\pm 1,0$			
15			$0,02 I_{ном} (б)$	1	—		$\pm 1,5$	100
При однофазной нагрузке								
16	$I_{макс}$	$U_{ном}$	1	$\pm 2,0$	$\pm 2,0$	2		
17			0,5 инд.	$\pm 2,0$				
18	$I_{ном} (б)$		1	$\pm 2,0$		4		
19			0,5 инд.	$\pm 2,0$				
20			$0,2 I_{ном} (б)$	0,5 инд.			$\pm 2,0$	10
21			$0,1 I_{ном} (б)$	1			$\pm 2,0$	20
22	$0,05 I_{ном} (б)$		1	—		40		
23	$0,1 I_{ном} (б)$		0,5 инд.	—		20		

Таблица 6 – Значения силы тока, коэффициента мощности и пределов допускаемой основной относительной погрешности счётчиков класса точности 2 при измерении активной энергии

Номер исп.	Значение информативного параметра			Допускаемое значение погрешности, %, для счётчиков		Время измерения, с
	Сила тока	Напряжение	$\cos \varphi$, тип нагрузки	непосредственного включения	трансформаторного включения	
1	$I_{макс}$	$U_{ном}$	1	$\pm 2,0$	$\pm 2,0$	2
2			0,5 инд.			
3			0,8 емк.			
4	$I_{ном} (б)$		0,5 инд.	$\pm 2,0$	$\pm 2,0$	4
5			0,8 емк.			
6			1			
7	$0,2 I_{ном} (б)$		0,5 инд.	$\pm 2,0$	$\pm 2,0$	10
8			0,8 емк.			
9	$0,1 I_{ном} (б)$		1	$\pm 2,0$	—	20
10			0,5 инд.			
11			0,8 емк.			
12	$0,05 I_{ном} (б)$		0,5 инд.	—	$\pm 2,5$	40
13			0,8 емк.			
14			1			
15	$0,02 I_{ном} (б)$		1	—	$\pm 2,5$	100

Продолжение таблицы 6

Номер исп.	Значение информативного параметра			Допускаемое значение погрешности, %, для счетчиков		Время измерения, с		
	Сила тока	Напряжение	$\cos \varphi$, тип нагрузки	непосредственного включения	трансформаторного включения			
При однофазной нагрузке								
16	I_{\max}	$U_{\text{ном}}$	1	$\pm 3,0$	$\pm 3,0$	2		
17			0,5 инд.	$\pm 3,0$				
18	$I_{\text{ном}} (\text{б})$		1	$\pm 3,0$		4		
19			0,5 инд.	$\pm 3,0$				
20			$0,2 I_{\text{ном}} (\text{б})$	0,5 инд.			$\pm 3,0$	10
21			$0,1 I_{\text{ном}} (\text{б})$	1			$\pm 3,0$	20
22			$0,05 I_{\text{ном}} (\text{б})$	1			—	40
23			$0,1 I_{\text{ном}} (\text{б})$	0,5 инд.			—	20

Таблица 7 – Значения силы тока, коэффициента мощности и пределов допускаемой основной относительной погрешности счётчиков класса точности 1 при измерении реактивной энергии

Номер исп.	Значение информативного параметра			Допускаемое значение погрешности, %, для счётчиков		Время измерения, с				
	Сила тока	Напряжение	$\sin \varphi$, тип нагрузки	непосредственного включения	трансформаторного включения					
1	I_{\max}	$U_{\text{ном}}$	1	$\pm 1,0$	$\pm 1,0$	2				
2			0,5 инд.							
3	$I_{\text{ном}} (\text{б})$		1	$\pm 1,5$	$\pm 1,0$	4				
4			0,5 инд.							
5			$0,2 I_{\text{ном}} (\text{б})$				0,5 инд.	—	10	
6			$0,1 I_{\text{ном}} (\text{б})$				0,5 инд.	$\pm 1,5$	$\pm 1,0$	20
7	1			$\pm 1,0$	—					
8	$0,05 I_{\text{ном}} (\text{б})$		1	—	$\pm 1,0$	40				
9			0,5 инд.	$\pm 1,5$	$\pm 1,5$					
10			1	—			100			
При однофазной нагрузке										
11	I_{\max}	$U_{\text{ном}}$	0,5 инд.	$\pm 1,5$	$\pm 1,5$	2				
2			1							
3	$I_{\text{ном}} (\text{б})$		0,5 инд.	$\pm 1,5$	$\pm 1,5$	4				
14			1							
15			$0,2 I_{\text{ном}} (\text{б})$				0,5 инд.	$\pm 1,5$	—	10
16			$0,1 I_{\text{ном}} (\text{б})$				0,5 инд.	—	$\pm 1,5$	20
17	1			$\pm 1,5$	—					
18	$0,05 I_{\text{ном}} (\text{б})$		1	—	$\pm 1,5$	40				

Таблица 8 – Значения силы тока, коэффициента мощности и пределов допускаемой основной относительной погрешности счётчиков класса точности 2 при измерении реактивной энергии

Номер исп.	Значение информативного параметра			Допускаемое значение погрешности, %, для счётчиков		Время измерения, с		
	Сила тока	Напряжение	$\sin \varphi$, тип нагрузки	непосредственного включения	трансформаторного включения			
1	I_{\max}	$U_{\text{ном}}$	1	$\pm 2,0$	$\pm 2,0$	2		
2			0,5 инд.					
3	$I_{\text{ном}} (\text{б})$		1			$\pm 2,0$	$\pm 2,0$	4
4			0,5 инд.					
5	$0,2 I_{\text{ном}} (\text{б})$		0,5 инд.		–	10		
6	$0,1 I_{\text{ном}} (\text{б})$		0,5 инд.	$\pm 2,5$	$\pm 2,0$	20		
7			1	$\pm 2,0$	–			
8	$0,05 I_{\text{ном}} (\text{б})$		1	–	$\pm 1,0$	40		
9			0,5 инд.	$\pm 2,5$	$\pm 2,5$			
10	$0,02 I_{\text{ном}} (\text{б})$		1	–	$\pm 2,5$	100		
При однофазной нагрузке								
11	I_{\max}	$U_{\text{ном}}$	0,5 инд.	$\pm 3,0$	$\pm 3,0$	2		
12			1					
13	$I_{\text{ном}} (\text{б})$		0,5 инд.	$\pm 3,0$	$\pm 3,0$	4		
14			1					
15	$0,2 I_{\text{ном}} (\text{б})$		0,5 инд.	$\pm 3,0$	–	10		
16	$0,1 I_{\text{ном}} (\text{б})$		0,5 инд.	–	$\pm 3,0$	20		
17			1	$\pm 3,0$	–			
18	$0,05 I_{\text{ном}} (\text{б})$		1	–	$\pm 3,0$	40		

8.7 Определение основной абсолютной погрешности часов

8.7.1 Проверку точности хода часов проводят при номинальном входном напряжении.

8.7.2 Собрать схему, приведённую в приложении А, разместив фотоприемник (фототранзистор VT1) напротив светодиода оптического испытательного выхода счётчика.

8.7.3 С помощью программы «MeterTools» перевести счётчик в режим проверки времени (в этом режиме на испытательный выход выводится частота кварцевого резонатора, делённая на 262144).

8.7.4 Установить на блоке питания напряжение 10 В.

8.7.5 Измерить период сигнала на оптическом выходном устройстве, при необходимости подстроив уровень сигнала на входе частотомера резистором R2.

Результат проверки признают положительным, если измеренный период укладывается в диапазон от $(7999953,8 - 13,8 \cdot (t_{\text{окр}} - 20))$ мкс до $(8000046,2 + 13,8 \cdot (t_{\text{окр}} - 20))$ мкс, где $t_{\text{окр}}$ – температура окружающей среды при проведении проверки, °С.

8.8 Определение погрешности измерения параметров электрической сети

8.8.1 Определение погрешности измерения параметров электрической сети проводят на установке PTS 3.3С.

8.8.2 Пределы погрешностей измерения параметров электрической сети приведены в таблице 9.

Таблица 9 – Пределы погрешностей измерения параметров электрической сети

Параметр	Пределы погрешности измерений для счётчиков класса точности (при измерении активной энергии)		
	0,2S	0,5S	1 и 2
Частота, Гц	±0,01	±0,01	±0,01
Отклонение частоты, Гц	±0,01	±0,01	±0,01
Активная мгновенная мощность, %	±0,2	±0,5	±1
Реактивная мгновенная мощность, %	±0,2	±0,5	±1
Полная мгновенная мощность, %	±0,2	±0,5	±1
Положительное отклонение напряжения, %	±0,2	±0,4	±0,4
Отрицательное отклонение напряжения, %	±0,2	±0,4	±0,4
Напряжение, %	±0,2	±0,4	±0,4
Фазный ток, %	±0,2	±0,5	±1
Ток нейтрали, %	±0,2	±0,5	±1
Коэффициент мощности, %	±0,2	±0,5	±1

8.8.3 Проверка погрешности счётчика при измерении напряжения проводится при номинальном (базовом) токе, коэффициенте мощности 1 и следующих значениях напряжения: $0,75U_{ном}$, $U_{ном}$, $1,2U_{ном}$. С помощью конфигурационного программного обеспечения считать из счётчика значение фазного напряжения $U_{сч}$. С дисплея установки PTS 3.3С считать показания фазного напряжения $U_{обр}$. Определить погрешность измерения напряжения по формуле

$$\delta U = \frac{U_{сч} - U_{обр}}{U_{обр}} \cdot 100\%, \quad (8.4)$$

Результат проверки признают положительным, если погрешность при измерении напряжения не превышает значений, указанных в таблице 9.

8.8.4 Проверка погрешности счётчика при измерении положительного отклонения напряжения проводится при номинальном (базовом) токе, коэффициенте мощности 1 и значении напряжения $1,2U_{ном}$. Не менее чем через 10 мин после подачи напряжения с помощью конфигурационного программного обеспечения считать из счётчика значение положительного отклонения напряжения $\delta U_{(+)}сч$. С дисплея установки PTS 3.3С считать показания фазного напряжения $U_{обр}$. Определить погрешность измерения положительного отклонения напряжения по формуле

$$\Delta(\delta U_{(+)}) = \delta U_{(+)}сч - \frac{U_{обр} - U_{ном}}{U_{ном}} \cdot 100\%, \quad (8.5)$$

Результат проверки признают положительным, если погрешность при измерении положительного отклонения напряжения не превышает значений, указанных в таблице 9.

8.8.5 Проверка погрешности счётчика при измерении отрицательного отклонения напряжения проводится при номинальном (базовом) токе, коэффициенте мощности 1 и значении напряжения $0,75U_{ном}$. Не менее чем через 10 мин после подачи напряжения с помощью конфигурационного программного обеспечения считать из счётчика значение отрицательного отклонения напряжения $\delta U_{(-)}сч$. С дисплея установки PTS 3.3С считать показания фазного напряжения $U_{обр}$. Определить погрешность измерения отрицательного отклонения напряжения по формуле

$$\Delta(\delta U_{(-)}) = \delta U_{(-)сч} - \frac{U_{ном} - U_{обр}}{U_{ном}} \cdot 100\%, \quad (8.6)$$

Результат проверки признают положительным, если погрешность при измерении отрицательного отклонения напряжения не превышает значений, указанных в таблице 9.

8.8.6 Проверка погрешности счётчика при измерении фазного тока производится при значениях информативных параметров, соответствующих таблицам 4 – 8, в зависимости от класса точности. С помощью конфигурационного программного обеспечения считать из счётчика значение фазного тока $I_{счф}$. С дисплея установки PTS 3.3С считать показания фазного тока $I_{обр}$. Определить погрешность измерения фазного тока по формуле

$$\delta I_{\phi} = \frac{I_{счф} - I_{обр}}{I_{обр}} \cdot 100\%, \quad (8.7)$$

Результат проверки признают положительным, если погрешность при измерении фазного тока не превышает значений, указанных в таблице 9.

8.8.7 Проверка погрешности счётчика при измерении тока нейтрали производится при значениях информативных параметров, соответствующих таблицам 4 – 8, в зависимости от класса точности. С помощью конфигурационного программного обеспечения считать из счётчика значение тока нейтрали $I_{счн}$. С дисплея установки PTS 3.3С считать показания тока нейтрали $I_{обр}$. Определить погрешность измерения тока нейтрали по формуле

$$\delta I_n = \frac{I_{счн} - I_{обр}}{I_{обр}} \cdot 100\%, \quad (8.8)$$

Результат проверки признают положительным, если погрешность при измерении тока нейтрали не превышает значений, указанных в таблице 8.

8.8.8 Проверка погрешности счётчика при измерении частоты проводится при номинальном напряжении, номинальном (базовом) токе, коэффициенте мощности 1 и при следующих значениях частоты: 42,5 Гц, 50 Гц, 57,5 Гц. С помощью конфигурационного программного обеспечения считать из счётчика значение частоты сети $F_{сч}$. С дисплея установки PTS 3.3С считать показания частоты сети $F_{обр}$. Определить погрешность измерения частоты по формуле

$$\Delta F = F_{сч} - F_{обр}, \quad (8.9)$$

Результат проверки признают положительным, если погрешность при измерении частоты не превышает значений, указанных в таблице 9.

8.8.9 Проверка погрешности счётчика при измерении отклонения частоты проводится при номинальном напряжении, номинальном (базовом) токе, коэффициенте мощности 1 и при следующих значениях частоты: 42,5 Гц, 50 Гц, 57,5 Гц. С помощью конфигурационного программного обеспечения считать из счётчика значение отклонения частоты сети $\Delta F_{сч}$. С дисплея установки PTS 3.3С считать показания частоты сети $F_{обр}$. Определить погрешность измерения отклонения частоты по формуле

$$\Delta f = \Delta F_{сч} - (F_{обр} - 50), \quad (8.10)$$

Результат проверки признают положительным, если погрешность при измерении отклонения частоты не превышает значений, указанных в таблице 9.

8.8.10 Проверка погрешности счётчика при измерении активной мощности производится при значениях информативных параметров, соответствующих таблицам 4 – 6, в зависимости от класса точности. С помощью конфигурационного программного обеспечения считать из счётчика значение активной мощности $P_{сч}$. С дисплея установки PTS 3.3С считать показания активной мощности $P_{обр}$. Определить погрешность измерения активной мощности по формуле

$$\delta P = \frac{P_{сч} - P_{обр}}{P_{обр}} \cdot 100\%, \quad (8.11)$$

Результат проверки признают положительным, если погрешность при измерении активной мощности не превышает значений, указанных в таблице 9.

8.8.11 Проверка погрешности счётчика при измерении реактивной мощности производится при значениях информативных параметров, соответствующих таблицам 7, 8, в зависимости от класса точности. С помощью конфигурационного программного обеспечения считать из счётчика значение реактивной мощности $Q_{сч}$. С дисплея установки PTS 3.3С считать показания реактивной мощности $Q_{обр}$. Определить погрешность измерения реактивной мощности по формуле

$$\delta Q = \frac{Q_{сч} - Q_{обр}}{Q_{обр}} \cdot 100\%, \quad (8.12)$$

Результат проверки признают положительным, если погрешность при измерении реактивной мощности не превышает значений, указанных в таблице 9.

8.8.12 Проверка погрешности счётчика при измерении полной мощности производится при значениях информативных параметров, соответствующих таблицам 4 – 8, в зависимости от класса точности. С помощью конфигурационного программного обеспечения считать из счётчика значение полной мощности $S_{сч}$. С дисплея установки PTS 3.3С считать показания полной мощности $S_{обр}$. Определить погрешность измерения реактивной мощности по формуле

$$\delta S = \frac{S_{сч} - S_{обр}}{S_{обр}} \cdot 100\%, \quad (8.13)$$

Результат проверки признают положительным, если погрешность при измерении полной мощности не превышает значений, указанных в таблице 9.

8.8.13 Проверка погрешности счётчика при измерении коэффициента мощности производится при номинальном напряжении, номинальном (базовом) токе, и при следующих значениях коэффициента мощности: 0,5инд, 0,8инд, 1, 0,8емк. С помощью конфигурационного программного обеспечения считать из счётчика значение коэффициента мощности $\cos \varphi_{сч}$. С дисплея установки PTS 3.3С считать показания коэффициента мощности $\cos \varphi_{обр}$. Определить погрешность измерения коэффициента мощности по формуле

$$\delta \cos \varphi = \frac{\cos \varphi_{сч} - \cos \varphi_{обр}}{\cos \varphi_{обр}} \cdot 100\%, \quad (8.14)$$

Результат проверки признают положительным, если погрешность при измерении коэффициента мощности не превышает значений, указанных в таблице 9.

8.9 Проверка возможности считывания информации по интерфейсу и подтверждение соответствия программного обеспечения счётчика

Проверку возможности считывания информации со счётчика по интерфейсу проводить путем считывания идентификационных данных программного обеспечения счётчика (далее – ПО) с помощью компьютера с установленной программой опроса и программирования счётчиков и соответствующего адаптера интерфейса.

Для проверки наименования, номера версии и контрольной суммы ПО необходимо подать номинальное напряжение питания на счётчик и с помощью конфигурационного программного обеспечения считать из счётчика значение идентификатора ПО. Например, отобразится параметр MT1V104CB9 (где MT1 – идентификационное наименование ПО, V10 – номер версии 1.0 ПО, 4CB9 – контрольная сумма исполняемого кода).

Результат проверки возможности считывания информации по интерфейсу и подтверждения соответствия ПО считается положительным, если полученные идентификационные данные ПО соответствуют указанным в разделе «Программное обеспечение» Описания типа.

9 Оформление результатов поверки

9.1 При положительных результатах поверки знак поверки, в виде оттиска поверительного клейма, наносится в соответствующем разделе формуляра и(или) на свидетельство о поверке, на корпус счетчика - в виде пломбы.

9.2 При несоответствии результатов поверки требованиям любого из пунктов настоящей методики выписывается извещение о непригодности с указанием причин.

Начальник лаборатории № 551


_____ Ю.Н. Ткаченко

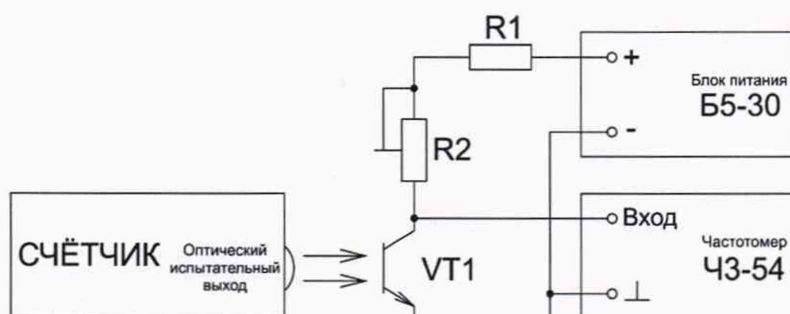
Инженер по метрологии 2 категории


_____ В.Ф. Литонов

ПРИЛОЖЕНИЕ А

(рекомендуемое)

Схема соединений для проверки отсутствия самохода и точности хода часов



R1 - резистор С2-33Н-2-750 Ом \pm 5%-А-Д-В-А ОЖО.467.173 ТУ;
R2 - резистор подстроечный Р13ТАВ103МАВ17 (10 кОм \pm 20%, 1,5 Вт);
VT1 - фототранзистор ВРW85 (чувствительность в диапазоне 620-980 нм).

ПРИЛОЖЕНИЕ Б

(рекомендуемое)

Пример выбора плана контроля и количества
поверяемых счётчиков в соответствии с ГОСТ 24660-81

Принятые условные обозначения:

N – объем контролируемой партии (шт.);

M – отношение убытков от забракования партии к затратам на контроль одной единицы продукции. При неразрушающем контроле с последующим сплошным контролем забракованной партии $M = N$ (п. 1.3 ГОСТ 24660-81);

q_n – входной уровень дефектности в процентах;

q_0 – приемочный уровень дефектности в процентах;

n – объем выборки;

c – допускаемое количество дефектных счётчиков в выборке;

E – средний относительный уровень затрат. При неразрушающем контроле $E \approx q_0$.

До принятия решения о выборочном контроле был проведен сплошной контроль 10 партий по 1080 штук счётчиков в каждой ($N = M = 1080$) на соответствие счётчиков п. 8.4, п. 8.5 и п. 8.8 настоящей методики и 5 партий по 96 штук счётчиков в каждой ($N = M = 96$) на соответствие п. 8.7 настоящей методики. Среди общего числа счётчиков, испытанных на наличие «чувствительности», отсутствие «самохода» и точность измерения параметров электрической сети (10800 штук), дефектных по «чувствительности», «самоходу» и точности измерения параметров электрической сети было 0 штук. Из общего количества счётчиков, испытанных на точность хода встроенных часов (480 штук) дефектных по точности хода встроенных часов было 1 штука.

Входной уровень дефектности по «чувствительности», «самоходу» и точности измерения параметров электрической сети $q_n = 0 \times 100 / 10800 = 0$ %. Входной уровень дефектности по точности хода часов $q_n = 0,21$ %.

По таблице 9 (для $M = 1001-1600$) ГОСТ 24660-81, соблюдая условие целесообразности применения ГОСТ 24660-81 (п. 1.7; п. 1.8), выбираем $q_0 = 0.01$, $E = 0.025$ и устанавливаем план выборочного одноступенчатого контроля: **$n = 28$; $c = 0$** .

В соответствии с п. 2.2 ГОСТ 24660-81 ведется контроль выборки случайно извлеченных 28 счётчиков из партии 1080 шт. счётчиков на соответствие п. 8.4, п. 8.5 и п. 8.8 настоящей методики. При отсутствии в выборке дефектных счётчиков по «чувствительности», «самоходу» и точности измерения параметров электрической сети всю партию принимают, при наличии хотя бы 1 дефектного счётчика всю партию бракуют и подвергают сплошному контролю.

По таблице 3 (для $M = 64 - 100$) ГОСТ 24660-81, соблюдая условие целесообразности применения ГОСТ 24660-81 (п. 1.7; п. 1.8), выбираем $q_0 = 0.25$, $E = 0.25$ и устанавливаем план выборочного контроля: **$n = 17$; $c = 0$** .

В соответствии с п. 2.2 ГОСТ 24660-81 ведется контроль выборки случайно извлеченных 17 счётчиков из партии 96 шт. счётчиков на соответствие п. 8.7 настоящей методики. При отсутствии в выборке дефектных счётчиков по точности хода встроенных часов всю партию принимают, при наличии хотя бы 1 дефектного счётчика всю партию бракуют и подвергают сплошному контролю.