

## ОПИСАНИЕ ТИПА СРЕДСТВ ИЗМЕРЕНИЙ

### Шунты измерительные стационарные взаимозаменяемые 75ШИСВ.2 и 60ШИСВ.2

#### Назначение средства измерений

Шунты измерительные стационарные взаимозаменяемые 75ШИСВ.2 и 60ШИСВ.2 (далее по тексту – шунты) предназначены для воспроизведения сопротивления постоянному току в целях расширения диапазонов измерений силы постоянного тока электроизмерительных приборов.

#### Описание средства измерений

Принцип действия шунтов основан на реализации закона Ома для полной цепи. Падение напряжения на шунте прямо пропорционально протекающему через него току.

При работе шунты подключаются параллельно измерительной цепи электроизмерительного прибора.

Шунты являются взаимозаменяемыми вспомогательными частями электроизмерительных приборов прямого действия по ГОСТ 30012.1-2002.

Конструктивно шунты выполнены в виде проволок или пластин из манганина, соединенных методом пайки с наконечниками из латуни или меди, закрепленных на пластмассовом основании. Наконечники имеют резьбовые соединения под винты для подключения токовых и потенциальных зажимов измерительной цепи.

Шунты выпускаются в ряде модификаций, отличающихся номинальной силой тока, номинальным сопротивлением, климатическим исполнением. Модификации шунтов определяются структурой условного обозначения, представленной на рисунке 1.

Общий вид шунтов представлен на рисунках 2 – 3.

Схема пломбировки от несанкционированного доступа (место нанесения клейма ОТК), обозначение места нанесения знака поверки представлены на рисунке 4.

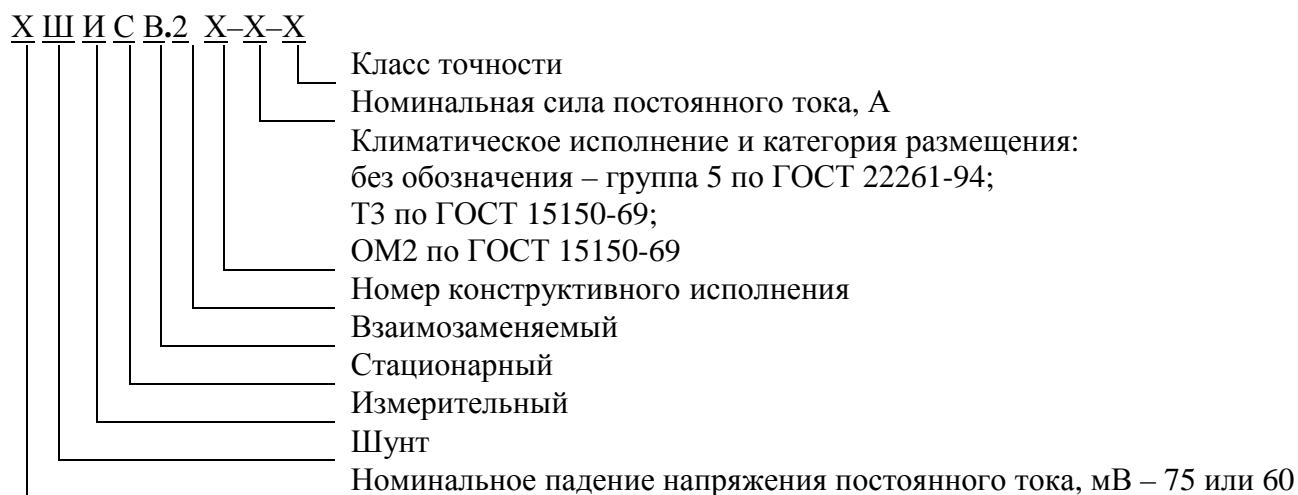


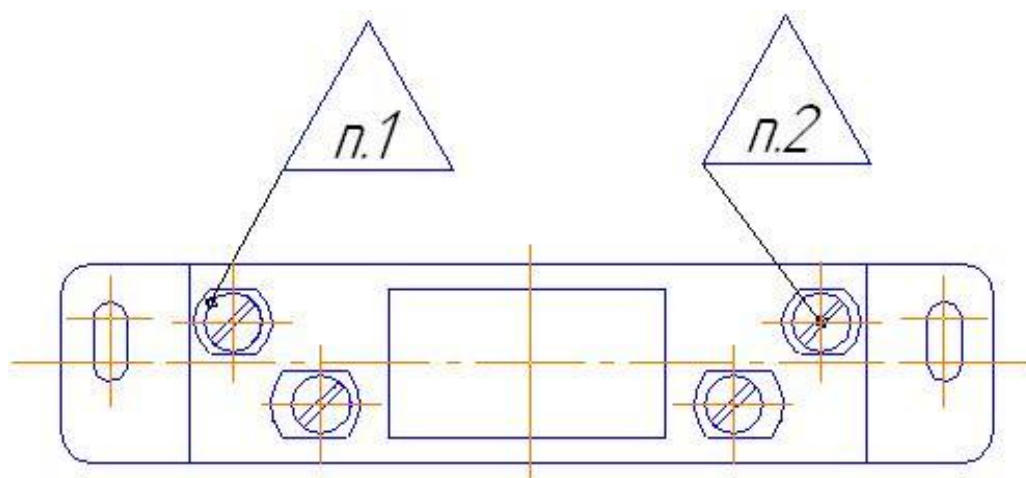
Рисунок 1 – Структура условного обозначения модификаций шунтов измерительных стационарных взаимозаменяемых 75ШИСВ.2 и 60ШИСВ.2



Рисунок 2 – Общий вид шунтов измерительных стационарных взаимозаменяемых 75ШИСВ.2



Рисунок 3 – Общий вид шунтов измерительных стационарных взаимозаменяемых 60ШИСВ.2



где: п. 1 – место пломбировки (клеймо ОТК). Место клеймения заполняется специальной мастикой;  
п. 2 – место нанесения знака поверки. Место клеймения заполняется специальной мастикой

Рисунок 4 – Схема пломбировки от несанкционированного доступа, обозначение места нанесения знака поверки

**Программное обеспечение**  
отсутствует.

## Метрологические и технические характеристики

Таблица 1 – Метрологические характеристики

Модификация шунта	Номинальное падение напряжения постоянного тока, мВ	Номинальная сила постоянного тока, А	Номинальное сопротивление постоянному току, Ом	Класс точности
75ШИСВ.2Х-1-0,5	75	1	0,075	0,5
75ШИСВ.2Х-1,5-0,5		1,5	0,05	
75ШИСВ.2Х-2-0,5		2	0,0375	
75ШИСВ.2Х-2,5-0,5		2,5	0,03	
75ШИСВ.2Х-3-0,5		3	0,025	
75ШИСВ.2Х-4-0,5		4	0,01875	
75ШИСВ.2Х-5-0,5		5	0,015	
75ШИСВ.2Х-6-0,5		6	0,0125	
75ШИСВ.2Х-7,5-0,5		7,5	0,01	
75ШИСВ.2Х-10-0,5		10	0,0075	
75ШИСВ.2Х-15-0,5		15	0,005	
60ШИСВ.2Х-1-0,5	60	1	0,06	
60ШИСВ.2Х-1,5-0,5		1,5	0,04	
60ШИСВ.2Х-2-0,5		2	0,03	
60ШИСВ.2Х-2,5-0,5		2,5	0,024	
60ШИСВ.2Х-3-0,5		3	0,02	
60ШИСВ.2Х-4-0,5		4	0,015	
60ШИСВ.2Х-5-0,5		5	0,012	
60ШИСВ.2Х-6-0,5		6	0,01	
60ШИСВ.2Х-7,5-0,5		7,5	0,008	
60ШИСВ.2Х-10-0,5		10	0,006	
60ШИСВ.2Х-15-0,5		15	0,004	

Примечание: Х – обозначение климатического исполнения и категории размещения

Пределы допускаемой основной относительной погрешности воспроизведения сопротивления постоянному току соответствуют классу точности.

Нормирующее значение при определении пределов допускаемой основной относительной погрешности воспроизведения сопротивления постоянному току равно номинальному сопротивлению.

Пределы допускаемой вариации воспроизведения сопротивления постоянному току шунтов вследствие возникновения термоэлектродвижущей силы, при номинальной силе тока в долях от пределов допускаемой основной погрешности – 0,5.

Шунты выдерживают длительную перегрузку током, равным 120 % от номинального значения в течение 2 часов.

Пределы допускаемой дополнительной относительной погрешности воспроизведения сопротивления постоянному току от изменения температуры окружающего воздуха в диапазоне рабочих температур на каждые 10 °С в долях от пределов допускаемой основной погрешности – 0,2.

Пределы допускаемой дополнительной относительной погрешности воспроизведения сопротивления постоянному току от изменения относительной влажности окружающего воздуха в диапазоне свыше 80 до 98 % при температуре +40 °С в долях от пределов допускаемой основной погрешности – 1,0.

Таблица 2 – Основные технические характеристики

Наименование характеристики	Значение
Габаритные размеры, мм, не более: - длина - ширина - высота	95 20 20
Масса, кг, не более	0,05
Нормальные условия измерений: - температура окружающего воздуха, °С - относительная влажность воздуха, % - атмосферное давление, кПа	от +15 до +25 (от + 22 до +32) <sup>1)</sup> от 30 до 80 (от 45 до 80) <sup>1)</sup> от 84 до 106 (от 84 до 106,7) <sup>1)</sup>
Рабочие условия измерений для климатических исполнений группа 5 по ГОСТ 22261-94 и Т3 по ГОСТ 15150-69: - температура окружающего воздуха, °С - относительная влажность воздуха, % - атмосферное давление, кПа	от –40 до +50 до 98 при +40 °С от 84 до 106,7
Рабочие условия измерений для климатического исполнения ОМ2 по ГОСТ 15150-69: - температура окружающего воздуха, °С - относительная влажность воздуха, % - атмосферное давление, кПа	от –10 до +55 до 98 при +40 °С от 84 до 106,7
Средний срок службы, лет	15
Средняя наработка до отказа, ч	99000
Примечание – <sup>1)</sup> - для климатического исполнения Т3 по ГОСТ 15150-69	

### Знак утверждения типа

наносится на титульные листы руководства по эксплуатации и паспорта типографским способом.

### Комплектность средства измерений

Таблица 3 – Комплектность средства измерений

Наименование	Обозначение	Количество
Шунт измерительный стационарный взаимозаменяемый 75ШИСВ.2 и 60ШИСВ.2 (модификация по заказу)	ЗПЧ.473.050-10 - 31 ЗПЧ.473.050-32 - 53 ЗПЧ.473.058	1 шт.
Паспорт	–	1 экз.
Руководство по эксплуатации	ОПЧ.140.271	1 экз. <sup>1)</sup>
Примечание – <sup>1)</sup> допускается один экземпляр на партию по согласованию с заказчиком		

### Поверка

осуществляется по документу МИ 1991-89 «Преобразователи измерительные электрических величин. Шунты постоянного тока измерительные. Методика поверки».

Основные средства поверки: мост одинарно-двойной Р3009М (регистрационный номер в Федеральном информационном фонде № 5677-91); катушки электрического сопротивления измерительные Р310, Р321, Р331 (регистрационный номер в Федеральном информационном фонде № 1162-58).

Допускается применение аналогичных средств поверки, обеспечивающих определение метрологических характеристик поверяемых СИ с требуемой точностью.

Знак поверки наносится в паспорт и на место расположения винта крепления к основанию.

**Сведения о методиках (методах) измерений**  
приведены в эксплуатационном документе

**Нормативные и технические документы, устанавливающие требования к шунтам измерительным стационарным взаимозаменяемым 75ШИСВ.2 и 60ШИСВ.2**

ГОСТ 22261-94 Средства измерений электрических и магнитных величин. Общие технические условия

ГОСТ 30012.1-2002 Приборы аналоговые показывающие электроизмерительные прямого действия и вспомогательные части к ним. Часть 1. Определения и основные требования, общие для всех частей

ГОСТ 8042-93 Приборы аналоговые показывающие электроизмерительные прямого действия и вспомогательные части к ним. Часть 8. Особые требования к вспомогательным частям

МИ 1991-89 Преобразователи измерительные электрических величин. Шунты постоянного тока измерительные. Методика поверки

ТУ 25-7504.160-2002 Шунты измерительные стационарные взаимозаменяемые 75ШИСВ.2 и 60ШИСВ.2. Технические условия

**Изготовитель**

Открытое акционерное общество «Электроприбор» (ОАО «Электроприбор»)

ИНН 2128002051

Адрес: 428020, Чувашская Республика – Чувашия, г. Чебоксары, пр. И.Я. Яковлева, д. 3

Телефон (факс): +7 (8352) 39-99-12 (+7 (8352) 55-50-02)

Web-сайт: <http://www.elpribor.ru>

**Испытательный центр**

Общество с ограниченной ответственностью «Испытательный центр разработок в области метрологии»

Адрес: 117546, г. Москва, Харьковский проезд, д. 2, этаж 2, пом. I, ком. 35, 36

Телефон: +7 (495) 278-02-48

E-mail: [info@ic-rm.ru](mailto:info@ic-rm.ru)

Аттестат аккредитации ООО «ИЦРМ» по проведению испытаний средств измерений в целях утверждения типа № RA.RU.311390 от 18.11.2015 г.

Заместитель  
Руководителя Федерального  
агентства по техническому  
регулированию и метрологии

А.В. Кулешов

М.п.

« \_\_\_\_ » \_\_\_\_\_ 2019 г.