

УТВЕРЖДАЮ
Заместитель директора
по производственной метрологии
ФГУП «ВНИИМС»



Н.В. Иванникова

2019 г.

М.П.

КАНАЛЫ ИЗМЕРИТЕЛЬНЫЕ СИСТЕМЫ ИНФОРМАЦИОННО-
УПРАВЛЯЮЩЕЙ СТЕНДА 1А ИСПЫТАТЕЛЬНОЙ СТАНЦИИ ИС-01

Методика поверки

БЛИЖ.401202.100.266 МП

2019 г.

ПРИНЯТЫЕ СОКРАЩЕНИЯ И УСЛОВНЫЕ ОБОЗНАЧЕНИЯ

ВП	–	верхний предел диапазона измерений или нормированного значения измеряемого параметра
ДИ	–	диапазон измерений ИК, в пределах которого устанавливаются контрольные точки (меры), для которых определяются значения метрологических характеристик, и в которых выполняется их оценка на соответствие нормированным пределам допустимой погрешности измерений
ИК	–	измерительный канал (каналы)
ИФП	–	индивидуальная функция преобразования (градуировочная характеристика)
КТ	–	контрольная точка диапазона измерений (ДИ), в которой устанавливается (задается) номинальное действительное значение измеряемой величины, принимаемое за истинное, при проведении экспериментальных исследований поверяемого ИК
МП	–	методика поверки
МХ	–	метрологические характеристики
НП	–	нижний предел диапазона измерений
ПК	–	персональный компьютер
ПО	–	программное обеспечение
СИ	–	средства измерений
СП	–	средства поверки (эталон) СИ или средства проверки технических характеристик СИ

ОБЩИЕ ПОЛОЖЕНИЯ

Настоящая методика поверки (МП) разработана в соответствии с требованиями РМГ 51-2002, приказом Минпромторга № 1815 от 02.07.2015 г., и устанавливает порядок, методы и средства проведения первичной и периодических поверок каналов измерительных системы информационно-управляющей станда 1А испытательной станции ИС-01 (далее по тексту – ИК ИУС), предназначенных для измерений параметров технологических процессов стендовых испытаний двигателей на стенде 1А в ФКП «НИЦ ракетно-космической промышленности».

ИК ИУС относятся в установленном порядке к средствам измерений, и подлежат государственному регулированию обеспечения единства измерений на всех этапах цикла, включая эксплуатацию.

ИК ИУС состоит из 5 типов ИК, предназначенных для измерений в различных диапазонах следующих физических величин:

- напряжения постоянного тока;
- силы постоянного тока;
- частоты переменного тока;
- сопротивления постоянному току;
- коэффициента преобразования сопротивления постоянному току.

Все ИК относятся к каналам прямых измерений параметров (физических величин).

Характеристики ИК указаны в таблицах приложения В настоящей МП.

Интервал между поверками - 1 год.

1 СПОСОБЫ ПОВЕРКИ И НОРМИРОВАНИЯ МХ

Способы поверки

Настоящая МП устанавливает комплектный способ поверки ИК.

Нормирование МХ

1.1.1 Номенклатура МХ ИК, определяемых по данной МП, установлена в соответствии с ГОСТ Р8.736-2011

1.1.2 Оценка и форма представления погрешностей – по МИ 1317-2004.

1.1.3 Методы определения МХ ИК при поверке комплектным способом - для ИК по ГОСТ 8.207-76 и ОСТ 1 00487-83.

Нормирование поверки:

- количество КТ на ДИ ИК по МИ 2440-97;

- количество циклов измерений для каждого ИК не менее 1.

2 ОПЕРАЦИИ ПОВЕРКИ

Перечень операций поверки

2.1.1 Перечень операций, которые должны проводиться при поверке ИК ИУС, приведен в Таблица 1.

Таблица 1 – Перечень операций поверки

Наименование операции	Номер пункта документа по поверке	Проведение операции при	
		первичной поверке	периодической поверке
1 Внешний осмотр	8.1	Да	Да
2 Опробование	8.2	Да	Да
3 Определение метрологических характеристик ИК:		Да	Да
3.1 Определение приведенной (к ВП) погрешности измерений напряжения постоянного тока	8.4	Да	Да
3.2 Определение приведенной (к ДИ) погрешности измерений силы постоянного тока	8.5	Да	Да
3.3 Определение приведенной (к ВП) погрешности измерений сопротивления постоянному току	8.6	Да	Да
3.4 Определение приведенной (к ДИ) погрешности измерений частоты переменного тока	8.7	Да	Да
3.5 Определение приведенной (к ДИ) погрешности измерений коэффициента преобразования сопротивления	8.8	Да	Да
4. Оформление результатов поверки		Да	Да

Примечание: предусмотрена возможность проведения поверки отдельных измерительных каналов

3 СРЕДСТВА ПОВЕРКИ

3.1 При проведении поверки использовать средства измерений и вспомогательное оборудование, приведенные в Таблица 2.

Таблица 2 – Перечень средств поверки

Ссылка на номер раздела МП	Наименование и тип (условное обозначение) основных или вспомогательных СП, обозначение нормативного документа, регламентирующего технические требования, основные и (или) метрологические и характеристики СП
8.4; 8.5	Калибратор-вольтметр универсальный В1-28: - диапазон воспроизведения напряжения постоянного тока от 0,1 мкВ до 1000 В, пределы допускаемой относительной погрешности $\pm 0,001$ %; - диапазон воспроизведения силы постоянного тока от 0,1 нА до 2 А, пределы допускаемой относительной погрешности $\pm 0,03$ %
8.6; 8.8	Мера электрического сопротивления постоянного тока многозначная Р3026/2: - диапазон воспроизведения сопротивления постоянному току от 0,01 Ом до 100 кОм, пределы допускаемой относительной погрешности $\pm 0,005$ %;
8.7	Генератор сигналов сложной формы со сверхнизким уровнем искажений DS360: диапазон воспроизведения частоты переменного тока от 0,01 до 200000 Гц, пределы допускаемой относительной погрешности воспроизведения частоты $\pm 25 \cdot 10^{-6}$ Гц

При проведении поверки допускается применять другие средства измерений, удовлетворяющие по точности и диапазону воспроизведения или измерений требованиям настоящей методики.

При проверке должны использоваться средства измерений утвержденных типов.

Используемые средства поверки должны быть поверены в соответствии с требованиями приказа Минпромторга России № 1815 от 02.07.2015 г. и иметь действующее свидетельство о поверке (знак поверки).

Средства поверки должны быть внесены в рабочее помещение не менее чем за 12 часов до начала поверки.

4 ТРЕБОВАНИЯ К КВАЛИФИКАЦИИ ПОВЕРИТЕЛЕЙ

К поверке допускаются лица, изучившие руководство по эксплуатации (РЭ) на систему и входящие в её состав аппаратные и программные средства, знающие принцип действия используемых средств измерений и прошедшие инструктаж по технике безопасности (первичный и на рабочем месте) в установленном в организации порядке.

К поверке допускаются лица, освоившие работу с используемыми средствами поверки, изучившие настоящую методику и имеющие достаточную квалификацию.

Лица, участвующие в поверке системы, должны проходить обучение и аттестацию по технике безопасности и производственной санитарии при работе в условиях её размещения.

5 ТРЕБОВАНИЯ БЕЗОПАСНОСТИ

При проведении поверки необходимо соблюдать требования техники безопасности, предусмотренные «Правилами технической эксплуатации электроустановок потребителей» и «ПОТ Р М-016-2001. РД 153-34.0-03.150-00. Межотраслевыми Правилами по охране труда (Правила безопасности) при эксплуатации электроустановок», ГОСТ 12.2.007.0-75, ГОСТ Р 12.1.019-2009, ГОСТ 12.2.091-2002 и требования безопасности, указанные в технической документации на применяемые эталоны и вспомогательное оборудо-

дование. Любые подключения приборов проводить только при отключенном напряжении питания системы.

Кроме того, необходимо соблюдать следующие требования:

– к работе по выполнению поверки (калибровки) допускаются лица не моложе 18 лет, прошедшие аттестацию по технике безопасности и промышленной санитарии, ознакомленные с эксплуатационной документацией на систему, с инструкцией по эксплуатации электрооборудования стенда и с настоящей методикой;

– электрооборудование стенда, а также электроизмерительные приборы, используемые в качестве средств поверки, должны быть заземлены, блоки питания должны иметь предохранители номинальной величины;

– работы по выполнению поверки ИК ИУС должны проводиться по согласованию с лицами, ответственными за эксплуатацию испытательного стенда.

6 УСЛОВИЯ ПОВЕРКИ

6.1 Условия окружающей среды в испытательном боксе:

- температура воздуха, °С от 10 до 30
- относительная влажность воздуха, при температуре 25 °С, % от 30 до 80
- атмосферное давление, кПа от 84 до 106

6.2 Питание ИК ИУС:

- напряжение питающей сети переменного тока, В 230 ± 23
- частота питающей сети, Гц 50 ± 1

Примечание – При выполнении поверок ИК ИУС условия окружающей среды для СП должны соответствовать требованиям, указанным в руководствах на их эксплуатацию.

7 ПОДГОТОВКА К ПОВЕРКЕ

7.1 При подготовке к поверке должны быть выполнены операции по включению ИК ИУС:

- в помещении аппаратной бункера управления включить автоматы «2QF», «QF1» – «QF4», «QF9», «QF10» в шкафу «ШРТ2», подав тем самым электропитание ~220В на шкафы питания TIS 600-124 UDS СУС, СУИ, СУЭП и ИБП приборной стойки сетевого оборудования (СО).
- кратковременно перевести тумблер, расположенный на лицевой панели СУ-ЭП в положение вверх, включив тем самым питание СУЭП.
- включить ИБП расположенный в стойке СО, нажав на 5 секунд кнопку «I» на его лицевой панели.
- включить питание серверов СУИ и СУС расположенных в стойке СО, кратковременно нажав кнопки «I» на лицевых панелях их корпусов.
- в помещении пультовой бункера управления на рабочем месте «Ведущий СУС, СУИ» включить питание удаленных терминалов серверов СУС и СУИ.
- включить ПЭВМ оператора СУЭП.
- на ПЭВМ оператора СУЭП запустить программу «Пульт СУЭП». Рабочее окно программы показано на рисунке 1.

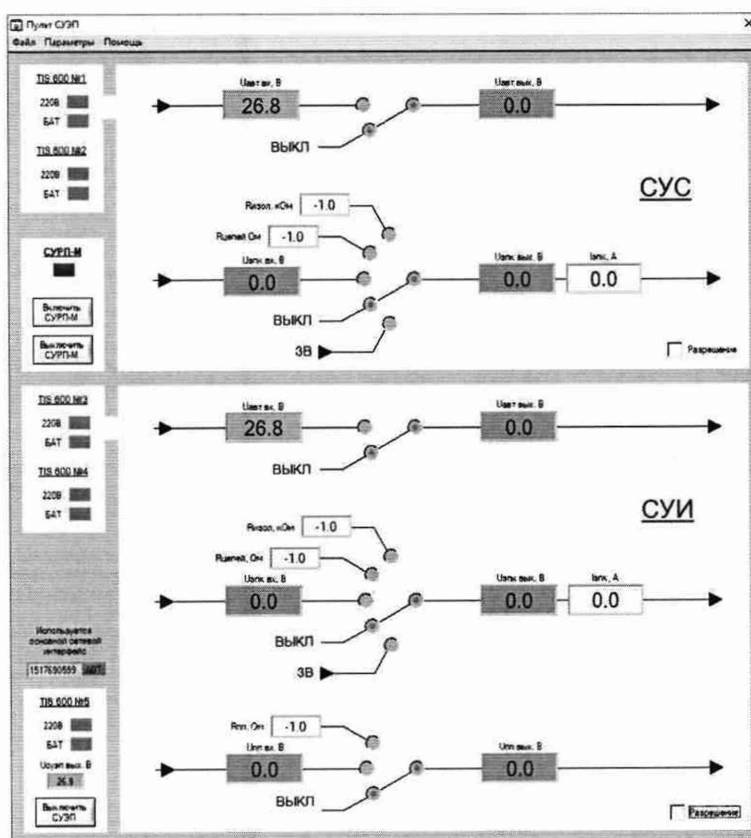


Рисунок 1 – Окно программы «Пульт СУЭП» в исходном положении

7.2 Подготовка к поверке СУС:

- В помещении пультовой бункера управления, на ПЭВМ оператора СУЭП, при помощи пульта СУЭП включить питание СУС (Рисунок 2).

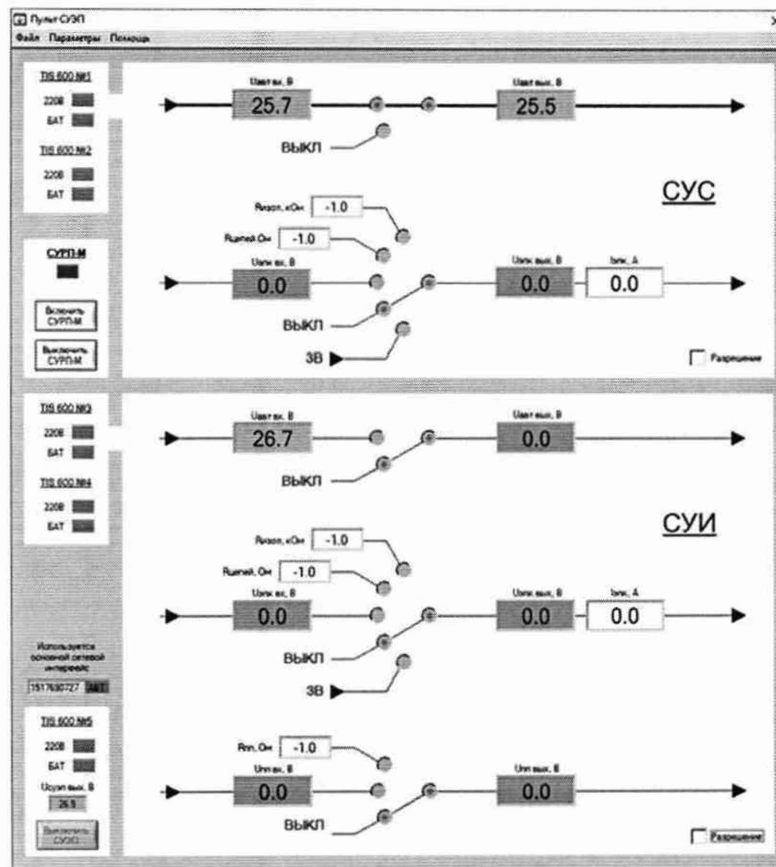


Рисунок 2 – Окно программы «Пульт СУЭП» в состоянии подачи питания на СУС

– На терминале СУС запустить программу «Инженерный пульт» (Рисунок 3).

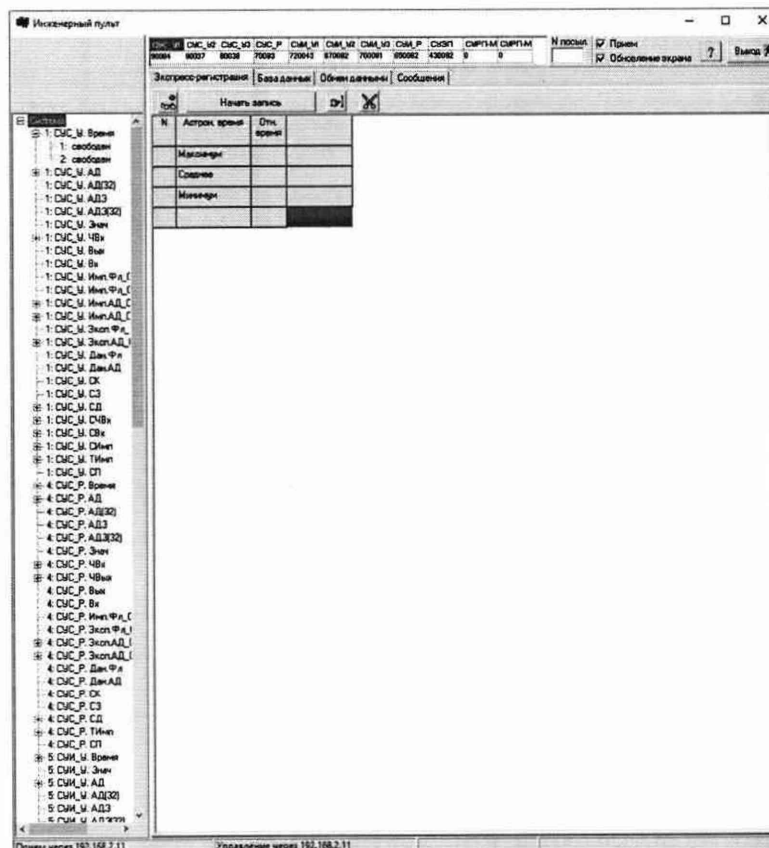


Рисунок 3 – Окно программы «Инженерный пульт» в исходном состоянии

- В правом верхнем углу главного окна инженерного пульта установить флаг «Прием».
- Щелчком левой кнопки мыши в дереве параметров выбрать лист «СУС_У.ЧВх» (Рисунок 4).

Код/Параметр	Значения	Преобразователь	Преобразователи	Код
1 СУС_У.АЧП4-01Ех1	131,07		131,07	65535
2 СУС_У.АЧП4-01Ех2	131,07		131,07	65535
3 СУС_У.АЧП4-01Ех3	131,07		131,07	65535
4 СУС_У.АЧП4-01Ех4	131,07		131,07	65535
5 СУС_У.АЧП4-01Ех5	131,07		131,07	65535
6 СУС_У.АЧП4-01Ех6	131,07		131,07	65535
7 СУС_У.АЧП4-01Ех7	131,07		131,07	65535
8 СУС_У.АЧП4-01Ех8	131,07		131,07	65535
9 СУС_У.АЧП4-01Ех9	131,07		131,07	65535
10 СУС_У.АЧП4-01Ех10	131,07		131,07	65535
11 СУС_У.АЧП4-01Ех11	131,07		131,07	65535
12 СУС_У.АЧП4-01Ех12	131,07		131,07	65535
13 СУС_У.АЧП4-01Ех13	131,07		131,07	65535
14 СУС_У.АЧП4-01Ех14	131,07		131,07	65535
15 СУС_У.АЧП4-01Ех15	131,07		131,07	65535
16 СУС_У.АЧП4-01Ех16	131,07		131,07	65535
17 СУС_У.АЧП4-01Ех17	131,07		131,07	65535
18 СУС_У.АЧП4-01Ех18	131,07		131,07	65535
19 СУС_У.АЧП4-01Ех19	131,07		131,07	65535
20 СУС_У.АЧП4-01Ех20	131,07		131,07	65535
21 СУС_У.АЧП2-11Ех1	-0,40			1363
22 СУС_У.АЧП2-11Ех2	-0,39			1364
23 СУС_У.АЧП2-06Ех1	-5,95			1524
24 СУС_У.АЧП2-06Ех2	-6,11			1511
25 СУС_У.АЧП2-06Ех3	-6,20			1504
26 СУС_У.АЧП2-06Ех4	-6,06			1515
27 СУС_У.АЧП2-06Ех5	-6,20			1504
28 СУС_У.АЧП2-06Ех6	-6,29			1497
29 СУС_У.АЧП2-06Ех7	-6,31			1495
30 СУС_У.АЧП2-06Ех8	-3,61			1711
31 СУС_У.АЧП2-06Ех9	5,09			2471
32 СУС_У.АЧП2-06Ех10	-6,09			1513

Рисунок 4 – Окно программы «Инженерный пульт» в состоянии выбора «СУС_У.ЧВх»

7.2.1 В помещении аппаратной бункера управления, в стойке СУС, подключить калибратор (или магазины сопротивлений) через один из технологических кабелей (в зависимости от типа ИК, назначение кабелей см. в приложении В) ко входному разъему ХР1 АЧП № А45 троированного контроллера (см. таблицу подключений).

- Калибратором (или магазинами сопротивлений) выдать требуемые значения сигнала (см. таблицу с контрольными точками).

- В помещении пультовой бункера управления, на терминале сервера СУС, на инженерном пульте в таблице входных частотных сигналов, в столбце «Значение», в строке соответствующем проверяемому каналу (Рисунок 4), фиксировать измеренные СУС значения входного сигнала и записать их в Протокол (см. Приложение Б).

- Повторить действия перечислений 7.2.1 для всех проверяемых каналов троированного контроллера.

7.2.2 Щелчком левой кнопки мыши в дереве параметров выбрать лист «СУС_Р.ЧВх» (Рисунок 5).

Инженерный пульт

Аналоговый модуль | Экспресс-регистрация | База данных | Обмен данными | Сообщения

СУС_Р_ЧВх

Код	Переворот	Значение	Преобразователь	Преобразователь	Преобразователь	Код
12	СУС_РАНГ4-01Ех28	131.07		131.07	65535	65535
12	СУС_РАНГ4-01Ех29	131.07		131.07	65535	65535
12	СУС_РАНГ4-01Ех30	131.07		131.07	65535	65535
12	СУС_РАНГ5-02Ех1	794.19		794.19	65535	65535
12	СУС_РАНГ5-02Ех2	-20.71		-20.71	343	343
12	СУС_РАНГ5-02Ех3	794.19		794.19	65535	65535
13	СУС_РАНГ5-02Ех4	794.19		794.19	65535	65535
13	СУС_РАНГ2-11Ех1	-0.39		-0.39	1376	1376
13	СУС_РАНГ2-11Ех2	-0.40		-0.40	1366	1366
13	СУС_РАНГ2-11Ех3	-0.40		-0.40	1366	1366
13	СУС_РАНГ2-11Ех4	-0.40		-0.40	1363	1363
13	СУС_РАНГ2-11Ех5	-0.40		-0.40	1367	1367
13	СУС_РАНГ2-11Ех6	-0.39		-0.39	1378	1378
13	СУС_РАНГ2-11Ех7	-0.38		-0.38	1385	1385
13	СУС_РАНГ2-11Ех8	-0.40		-0.40	1367	1367
13	СУС_РАНГ2-11Ех9	-0.39		-0.39	1375	1375
14	СУС_РАНГ2-06Ех1	-6.08		-6.08	1514	1514
14	СУС_РАНГ2-06Ех2	-6.28		-6.28	1498	1498
14	СУС_РАНГ2-06Ех3	-6.10		-6.10	1512	1512
14	СУС_РАНГ2-06Ех4	-6.29		-6.29	1497	1497
14	СУС_РАНГ2-06Ех5	-6.16		-6.16	1507	1507
14	СУС_РЧВх145	65535			65535	65535
14	СУС_РЧВх146	65535			65535	65535
14	СУС_РЧВх147	65535			65535	65535
14	СУС_РЧВх148	65535			65535	65535
14	СУС_РЧВх149	65535			65535	65535
15	СУС_РЧВх150	65535			65535	65535
15	СУС_РЧВх151	65535			65535	65535
15	СУС_РЧВх152	65535			65535	65535
15	СУС_РЧВх153	65535			65535	65535
15	СУС_РЧВх154	65535			65535	65535
15	СУС_РЧВх155	65535			65535	65535
15	СУС_РЧВх156	65535			65535	65535
15	СУС_РЧВх157	65535			65535	65535

Пульты через 192.168.2.11 | Управление через 192.168.2.11

Рисунок 4 – Окно программы «Инженерный пульт» в состоянии выбора «СУС_Р.ЧВх»

– В помещении аппаратной бункера управления, в стойке СУС, подключить калибратор (или магазины сопротивлений) через один из технологических кабелей (в зависимости от типа ИК, назначение кабелей см. в приложении В) ко входному разъему ХР1 АЧП № А77 регистрирующего контроллера (см. таблицу подключений).

– Калибратором (или магазинами сопротивлений) выдать требуемые значения сигнала (см. таблицу с контрольными точками).

– В помещении пультовой бункера управления, на терминале сервера СУС, на инженерном пульте в таблице входных частотных сигналов, в столбце «Значение», в строке соответствующем проверяемому каналу (Рисунок 5), фиксировать измеренные СУС значения входного сигнала и записать их в Протокол (см. Приложение Б).

Инженерный пульт

СМС_№1 СМС_№2 СМС_№3 СМС_№4 СМС_№5 СМС_№6 СМС_№7 СМС_№8 СМС_№9 СМС_№10 СМС_№11 СМС_№12 СМС_№13 СМС_№14 СМС_№15 СМС_№16 СМС_№17 СМС_№18 СМС_№19 СМС_№20 СМС_№21 СМС_№22 СМС_№23 СМС_№24 СМС_№25 СМС_№26 СМС_№27 СМС_№28 СМС_№29 СМС_№30 СМС_№31 СМС_№32 СМС_№33 СМС_№34 СМС_№35 СМС_№36 СМС_№37 СМС_№38 СМС_№39 СМС_№40 СМС_№41 СМС_№42 СМС_№43 СМС_№44 СМС_№45 СМС_№46 СМС_№47 СМС_№48 СМС_№49 СМС_№50 СМС_№51 СМС_№52 СМС_№53 СМС_№54 СМС_№55 СМС_№56 СМС_№57 СМС_№58 СМС_№59 СМС_№60 СМС_№61 СМС_№62 СМС_№63 СМС_№64 СМС_№65 СМС_№66 СМС_№67 СМС_№68 СМС_№69 СМС_№70 СМС_№71 СМС_№72 СМС_№73 СМС_№74 СМС_№75 СМС_№76 СМС_№77 СМС_№78 СМС_№79 СМС_№80 СМС_№81 СМС_№82 СМС_№83 СМС_№84 СМС_№85 СМС_№86 СМС_№87 СМС_№88 СМС_№89 СМС_№90 СМС_№91 СМС_№92 СМС_№93 СМС_№94 СМС_№95 СМС_№96 СМС_№97 СМС_№98 СМС_№99 СМС_№100

Аналоговый модуль | Экспресс-регистрация | База данных | Обновить данные | Сообщения

СМС_Р_Ч№в

Код	Параметр	Значение	Преобразователь	Преобразователь	Преобразователь	Код
12	СМС_РАЧП4-01 Ех28	131.07		131.07	65535	65535
12	СМС_РАЧП4-01 Ех28	131.07		131.07	65535	65535
12	СМС_РАЧП4-01 Ех30	131.07		131.07	65535	65535
12	СМС_РАЧП5-02 Ех1	794.19		794.19	65535	65535
12	СМС_РАЧП5-02 Ех2	-20.71		-20.71	343	343
12	СМС_РАЧП5-02 Ех3	794.19		794.19	65535	65535
13	СМС_РАЧП5-02 Ех4	794.19		794.19	65535	65535
13	СМС_РАЧП2-11 Ех1	-0.39		-0.39	1376	1376
13	СМС_РАЧП2-11 Ех2	-0.40		-0.40	1366	1366
13	СМС_РАЧП2-11 Ех3	-0.40		-0.40	1366	1366
13	СМС_РАЧП2-11 Ех4	-0.40		-0.40	1363	1363
13	СМС_РАЧП2-11 Ех5	-0.40		-0.40	1367	1367
13	СМС_РАЧП2-11 Ех6	-0.39		-0.39	1378	1378
13	СМС_РАЧП2-11 Ех7	-0.38		-0.38	1385	1385
13	СМС_РАЧП2-11 Ех8	-0.40		-0.40	1367	1367
13	СМС_РАЧП2-11 Ех9	-0.39		-0.39	1375	1375
14	СМС_РАЧП2-06 Ех1	-6.08		-6.08	1514	1514
14	СМС_РАЧП2-06 Ех2	-6.28		-6.28	1498	1498
14	СМС_РАЧП2-06 Ех3	-6.10		-6.10	1512	1512
14	СМС_РАЧП2-06 Ех4	-6.29		-6.29	1497	1497
14	СМС_РАЧП2-06 Ех5	-6.16		-6.16	1507	1507
14	СМС_Р_Ч№х1 45	65535			65535	65535
14	СМС_Р_Ч№х1 46	65535			65535	65535
14	СМС_Р_Ч№х1 47	65535			65535	65535
14	СМС_Р_Ч№х1 48	65535			65535	65535
14	СМС_Р_Ч№х1 49	65535			65535	65535
15	СМС_Р_Ч№х1 50	65535			65535	65535
15	СМС_Р_Ч№х1 51	65535			65535	65535
15	СМС_Р_Ч№х1 52	65535			65535	65535
15	СМС_Р_Ч№х1 53	65535			65535	65535
15	СМС_Р_Ч№х1 54	65535			65535	65535
15	СМС_Р_Ч№х1 55	65535			65535	65535
15	СМС_Р_Ч№х1 56	65535			65535	65535
15	СМС_Р_Ч№х1 57	65535			65535	65535

Принт через 192.168.2.11 | Управление через 192.168.2.11

Рисунок 4 – Окно программы «Инженерный пульт» в состоянии фиксации измеренных значений

– Повторить действия перечислений 7.2.2 для всех проверяемых каналов регистрирующего контроллера.

На ПЭВМ оператора СУЭП на пульте оператора СУЭП выключить питание СУС. Протокол обработки результатов измерений формируется в виде файла и (или) выводится на печать принтером. Форма протокола приведена в Приложении Б.

7.3 Подготовка к поверке СУИ:

– В помещении пультовой бункера управления на ПЭВМ оператора СУЭП при помощи пульта СУЭП включить питание СУИ (Рисунок 6).

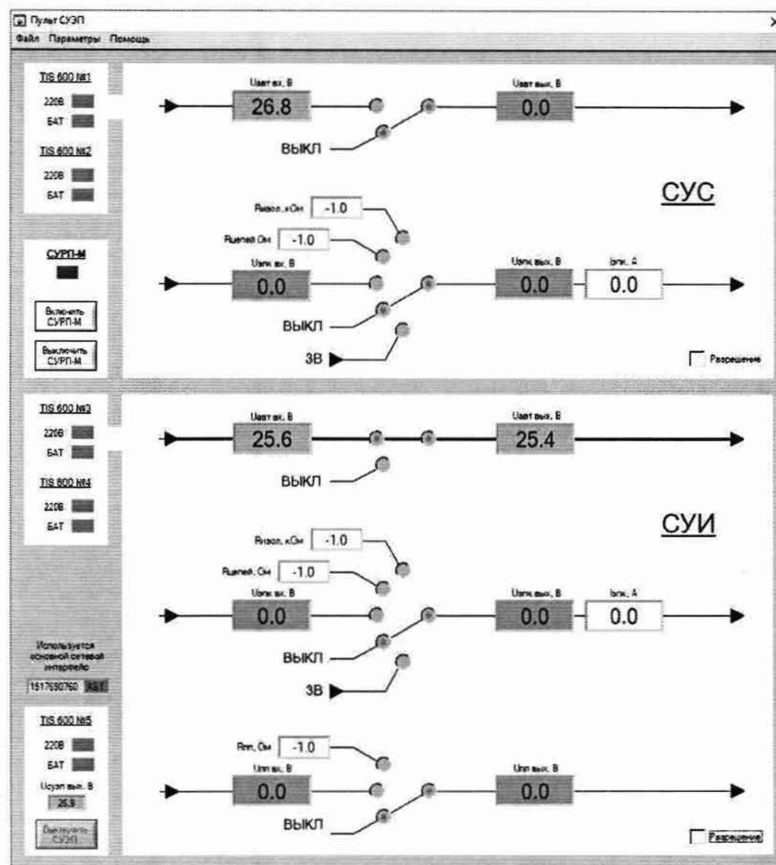


Рисунок 6 – Окно программы «Пульт СУЭП» в состоянии подачи питания на СУИ

- На терминале СУИ запустить программу «Инженерный пульт» (Рисунок 3).
- В правом верхнем углу главного окна инженерного пульта установить флаг «Прием».
- Щелчком левой кнопки мыши в дереве параметров выбрать лист «СУИ_У.ЧВх» (Рисунок 7).

Инженерный пульт

Аналоговый модуль | Экспорт-регистрация | База данных | Обновить данные | Сообщения

СУИ_У.ЧВх

№	Параметр	Преобразователь	Преобразователь	Преобразователь	Код
1	СУИ_У.АЧП4-01 Ex.1	131.07	65535	65535	
2	СУИ_У.АЧП4-01 Ex.2	131.07	65535	65535	
3	СУИ_У.АЧП4-01 Ex.3	131.07	65535	65535	
4	СУИ_У.АЧП4-01 Ex.4	131.07	65535	65535	
5	СУИ_У.АЧП4-01 Ex.5	131.07	65535	65535	
6	СУИ_У.АЧП4-01 Ex.6	131.07	65535	65535	
7	СУИ_У.АЧП4-01 Ex.7	131.07	65535	65535	
8	СУИ_У.АЧП4-01 Ex.8	131.07	65535	65535	
9	СУИ_У.АЧП4-01 Ex.9	131.07	65535	65535	
10	СУИ_У.АЧП4-01 Ex.10	131.07	65535	65535	
11	СУИ_У.АЧП4-01 Ex.11	131.07	65535	65535	
12	СУИ_У.АЧП4-01 Ex.12	131.07	65535	65535	
13	СУИ_У.АЧП4-01 Ex.13	131.07	65535	65535	
14	СУИ_У.АЧП4-01 Ex.14	131.07	65535	65535	
15	СУИ_У.АЧП5-02 Ex.1	794.19	65535	65535	
16	СУИ_У.АЧП5-02 Ex.2	794.19	65535	65535	
17	СУИ_У.АЧП5-02 Ex.3	794.19	65535	65535	
18	СУИ_У.АЧП5-02 Ex.4	794.19	65535	65535	
19	СУИ_У.АЧП2-11 Ex.1	-0.39	1382	1382	
20	СУИ_У.АЧП2-11 Ex.2	-0.39	1382	1382	
21	СУИ_У.АЧП2-11 Ex.3	-0.41	1352	1352	
22	СУИ_У.АЧП2-11 Ex.4	-0.39	1370	1370	
23	СУИ_У.АЧП2-06 Ex.1	-6.13	1510	1510	
24	СУИ_У.АЧП2-06 Ex.2	-6.10	1512	1512	
25	СУИ_У.АЧП2-06 Ex.3	-6.10	1512	1512	
26	СУИ_У.АЧП2-06 Ex.4	-6.31	1495	1495	
27	СУИ_У.АЧП2-06 Ex.5	-6.15	1508	1508	
28	СУИ_У.АЧП2-06 Ex.6	-6.25	1500	1500	
29	СУИ_У.АЧП2-06 Ex.7	-6.25	1500	1500	
30	СУИ_У.АЧП2-06 Ex.8	-6.35	1492	1492	
31	СУИ_У.АЧП2-06 Ex.9	-6.30	1486	1486	
32	СУИ_У.АЧП2-06 Ex.10	-6.42	1486	1486	

Принт через 192.168.2.11 | Управление через 192.168.2.11

Рисунок 7 – Окно программы «Инженерный пульт» в состоянии выбора «СУИ_У.ЧВх»

7.2.3 В помещении аппаратной бункера управления, в стойке СУИ, подключить калибратор (или магазины сопротивлений) через один из технологических кабелей (в зависимости от типа ИК, назначение кабелей см. в приложении В) ко входному разъему ХР1 АЧП № А73 троированного контроллера (см. таблицу подключений).

– Калибратором (или магазинами сопротивлений) выдать требуемые значения сигнала (см. таблицу с контрольными точками).

– В помещении пультовой бункера управления, на терминале сервера СУИ, на инженерном пульте в таблице входных частотных сигналов, в столбце «Значение», в строке соответствующем проверяемому каналу (Рисунок 7), фиксировать измеренные СУИ значения входного сигнала и записать их в Протокол (см. Приложение Б).

– Повторить действия, перечисленные в п 7.2.3 для всех типов проверяемых ИК троированного контроллера.

7.2.4 Щелчком левой кнопки мыши в дереве параметров выбрать лист «СУИ_Р.ЧВх» (Рисунок 8).

Код	Параметр	Значение	Преобразователь	Преобразователь	Преобразователь	Код
111	СУИ_РАЧП4-01 Ex16	131,07		131,07	65535	65535
111	СУИ_РАЧП4-01 Ex17	131,07		131,07	65535	65535
114	СУИ_РАЧП4-01 Ex18	131,07		131,07	65535	65535
115	СУИ_РАЧП4-01 Ex19	131,07		131,07	65535	65535
116	СУИ_РАЧП4-01 Ex20	131,07		131,07	65535	65535
117	СУИ_РАЧП4-01 Ex21	131,07		131,07	65535	65535
118	СУИ_РАЧП4-01 Ex22	131,07		131,07	65535	65535
119	СУИ_РАЧП4-01 Ex23	131,07		131,07	65535	65535
120	СУИ_РАЧП4-01 Ex24	131,07		131,07	65535	65535
121	СУИ_РАЧП4-01 Ex25	131,07		131,07	65535	65535
122	СУИ_РАЧП4-01 Ex26	131,07		131,07	65535	65535
123	СУИ_РАЧП4-01 Ex27	131,07		131,07	65535	65535
124	СУИ_РАЧП4-01 Ex28	131,07		131,07	65535	65535
125	СУИ_РАЧП4-01 Ex29	131,07		131,07	65535	65535
126	СУИ_РАЧП4-01 Ex30	131,07		131,07	65535	65535
127	СУИ_РАЧП4-01 Ex31	131,07		131,07	65535	65535
128	СУИ_РАЧП4-01 Ex32	131,07		131,07	65535	65535
129	СУИ_РАЧП4-01 Ex33	131,07		131,07	65535	65535
130	СУИ_РАЧП4-01 Ex34	131,07		131,07	65535	65535
131	СУИ_РАЧП4-01 Ex35	131,07		131,07	65535	65535
132	СУИ_РАЧП4-01 Ex36	131,07		131,07	65535	65535
133	СУИ_РАЧП5-02 Ex1	794,19		794,19	65535	65535
134	СУИ_РАЧП5-02 Ex2	794,19		794,19	65535	65535
135	СУИ_РАЧП5-02 Ex3	794,19		794,19	65535	65535
136	СУИ_РАЧП5-02 Ex4	794,19		794,19	65535	65535
137	СУИ_РАЧП5-02 Ex5	794,19		794,19	65535	65535
138	СУИ_РАЧП5-02 Ex6	794,19		794,19	65535	65535
139	СУИ_РАЧП5-02 Ex7	794,19		794,19	65535	65535
140	СУИ_РАЧП2-06 Ex1	-6,10		-6,10	1512	1512
141	СУИ_РАЧП2-06 Ex2	-6,16		-6,16	1507	1507
142	СУИ_РАЧП2-06 Ex3	-6,11		-6,11	1511	1511
143	СУИ_РАЧП2-06 Ex4	-6,26		-6,26	1499	1499
144	СУИ_РАЧП2-06 Ex5	-6,16		-6,16	1507	1507
145	СУИ_Р.ЧВх145	0		0	0	0

Рисунок 8 – Окно программы «Инженерный пульт» в состоянии выбора «СУИ_Р.ЧВх»

– В помещении аппаратной бункера управления, в стойке СУИ, подключить калибратор (или магазины сопротивлений) через один из технологических кабелей (в зависимости от типа ИК, назначение кабелей см. в приложении В) ко входному разъему ХР1 АЧП № А105 регистрирующего контроллера.

– Калибратором (или магазинами сопротивлений) выдать требуемые значения сигнала (см. таблицу с контрольными точками).

– В помещении пультовой бункера управления на терминале сервера СУИ, на инженерном пульте в таблице входных частотных сигналов, в столбце «Значение», в строке соответствующем проверяемому каналу (Рисунок 8), фиксировать измеренные СУИ значения входного сигнала и записать их в Протокол (см. Приложение Б).

– Повторить действия перечислений 7.2.4 для всех проверяемых каналов регистрирующего контроллера.

На ПЭВМ оператора СУЭП на пульте оператора СУЭП выключить питание СУИ.

Протокол обработки результатов измерений формируется в виде файла и (или) выводится на печать принтером. Форма протокола приведена в Приложении Б.

8 ПРОВЕДЕНИЕ ПОВЕРКИ

8.1 Внешний осмотр

8.1.1 При выполнении внешнего осмотра должно быть установлено соответствие поверяемого ИК ИУС следующим требованиям:

- комплектность ИК должна соответствовать формуляру;
- маркировка ИК должна соответствовать требованиям проектной и эксплуатационной документации;
- измерительные, вспомогательные и соединительные компоненты (кабельные разъемы, клеммные колодки и т. д.) ИК системы не должны иметь визуально определяемых внешних повреждений и должны быть надежно соединены и закреплены;
- соединительные линии (кабели, провода) не должны иметь повреждений изоляции и экранирования и должны быть надежно соединены с разъемами и клеммами;
- экранирование кабелей и проводов должно быть соединено между собой и с заземляющим контуром в соответствии с электрическими схемами;

8.1.2 Результаты внешнего осмотра считать удовлетворительными, если выполняются условия, изложенные в пункте 8.1.1. В противном случае поверка не проводится до устранения выявленных недостатков.

8.2 Опробование

8.2.1 Идентификация ПО

Для проверки наименования и версии метрологически значимого ПО выполнить следующие операции:

– запустить программу «Инженерный пульт информационно-управляющих систем» (БЛИЖ.409801.110.017-01), которая использует метрологически значимую часть «BaseCalcFunc.dll». В нижней части главного окна программы, в строке состояния указывается номер версии и контрольная сумма текущей версии метрологически значимой части ПО. Вид главного окна программы приведен на представленном ниже рисунке 9.

– убедиться в соответствии характеристик метрологически значимой части ПО:

- идентификационное наименование – BaseCalcFunc.dll
- номер версии – 1;
- цифровой идентификатор (контрольная сумма) – 9DB1FB68.

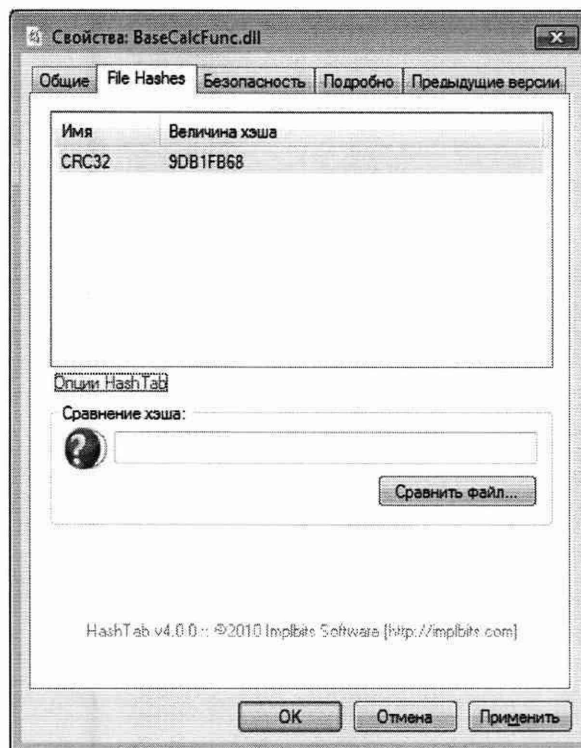


Рисунок 2 – Вид окна свойств BaseCalcFunc.dll

8.2.2 Для проверки работоспособности поверяемого ИК установить с помощью СП на входе в ИК значение измеряемого параметра равное по значению НП ДИ ИК в единицах измерений параметра.

Примечание – Вместо значения, равного НП ДИ ИК, допускается устанавливать значение, равное 1-ой КТ ДИ ИК.

ИК признается работоспособным, если отображается информация с действующими значениями измеряемых величин.

8.3 Определение метрологических характеристик ИК

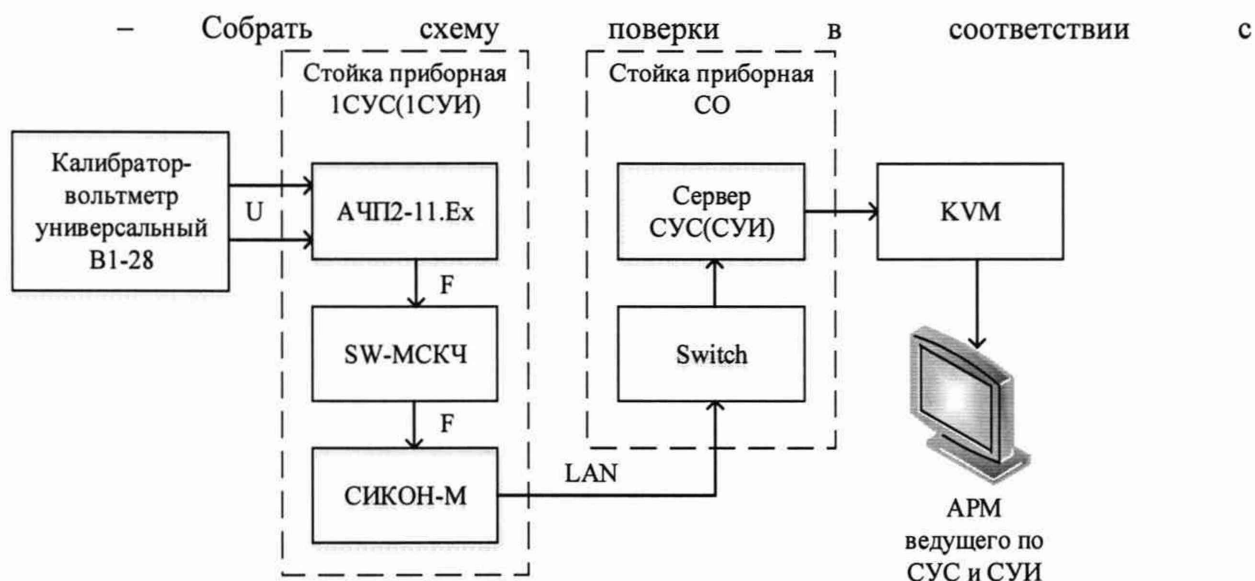
8.3.1 Поверку проводить комплектным способом.

8.4 Определение приведенной (к ВП) погрешности измерений напряжения постоянного тока

8.4.1 Поверку каждого ИК выполнить в 2 этапа комплектным способом:

- 1 этап – поверку электрической части ИК с целью определение диапазона измерений и МХ (погрешности измерений);
- 2 этап – определение и оценка максимальной погрешности ИК.

8.4.2 Поверку электрической части ИК напряжения постоянного тока выполнить в следующей последовательности:



– Рисунок 3, для чего подключить прибор В1-28. Места подключений указаны в таблице А1, Приложения А, схема подключения указана в Приложении В.

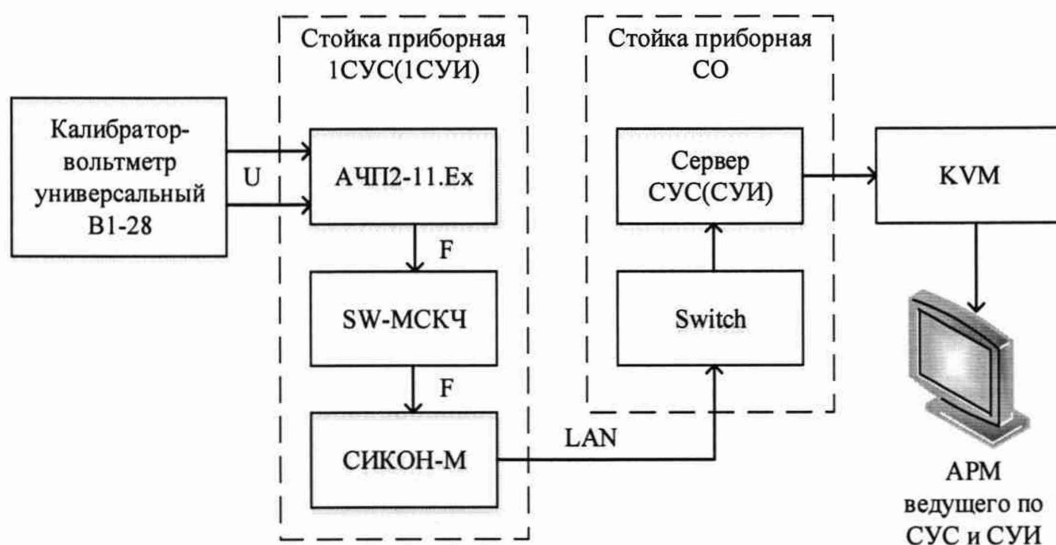


Рисунок 3 - Схема проверки ИК напряжения постоянного тока

– Выполнить пункты 7.2.1-7.2.4, для каждого из указанных ИК, устанавливая значения в соответствии с Таблица 3.

Таблица 3 – Контрольные точки поверки ИК напряжения постоянного тока

Наименование ИК (измеряемого параметра)	Размерность	НП ДИ ИК	ВП ДИ ИК	Количество КТ на ДИ ИК, n	Номинальные значения напряжения в КТ, x_k
Напряжение постоянного тока (Параметры: U СУИ ₁ ...U СУИ ₄ ; U СУС ₁ ...U СУС ₁₁)	В	0	5	6	0,1; 1; 2,5; 4; 5

– Поочередно для всех указанных в Таблица 3 напряжений, провести поверку для определения максимальной погрешности измерений. Установить на эталоне значение,

указанные в таблице. Зафиксировать отображаемое в ПО значение в протоколе (Приложение Б).

– Номинальные значения напряжения в КТ исследуемого ДИ ИК устанавливать с помощью прибора для проверки вольтметров в единицах измерения напряжения постоянного тока (В).

– После завершения сбора данных определить максимальную приведенную погрешность измерений по формулам (1) и (3) в % к ВП ИК.

8.4.3 Результаты поверки ИК считать положительными, если значение приведенной (к ВП) погрешности измерений напряжения постоянного тока находится в пределах $\pm 0,2\%$, в противном случае система бракуется и направляется в ремонт.

8.5 Определение приведенной (к ДИ) погрешности измерений силы постоянного тока

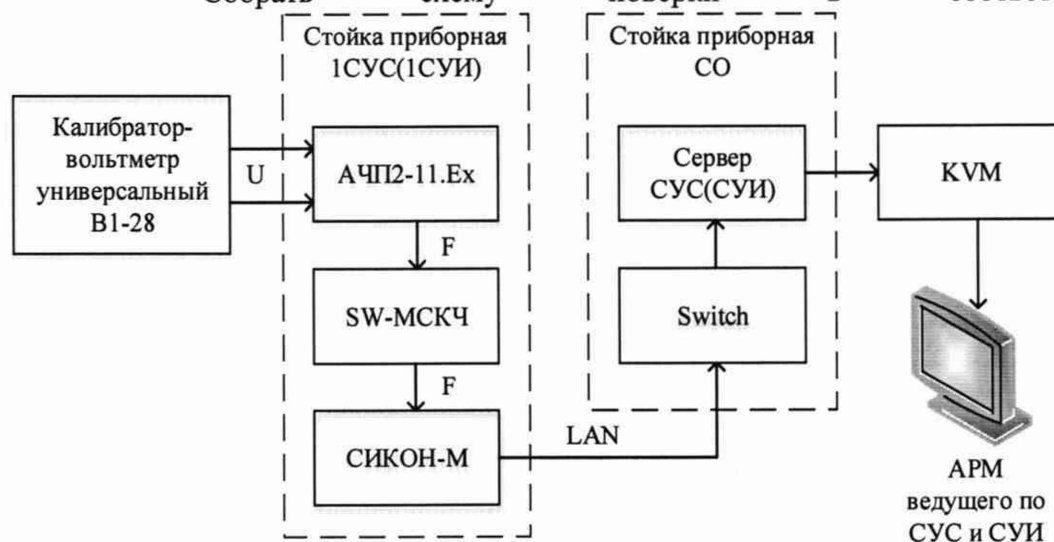
8.5.1 Поверку каждого ИК выполнить в 2 этапа комплектным способом:

– 1 этап – поверку электрической части ИК с целью определение диапазона измерений и МХ (погрешности измерений);

– 2 этап – определение и оценка максимальной погрешности ИК.

8.5.2 Поверку электрической части ИК силы постоянного тока выполнить в следующей последовательности:

– Собрать схему поверки в соответствии с



– Рисунок 3, для чего подключить прибор В1-28. Места подключений указаны в таблице А2, Приложения А, схема подключения указана в Приложении В.

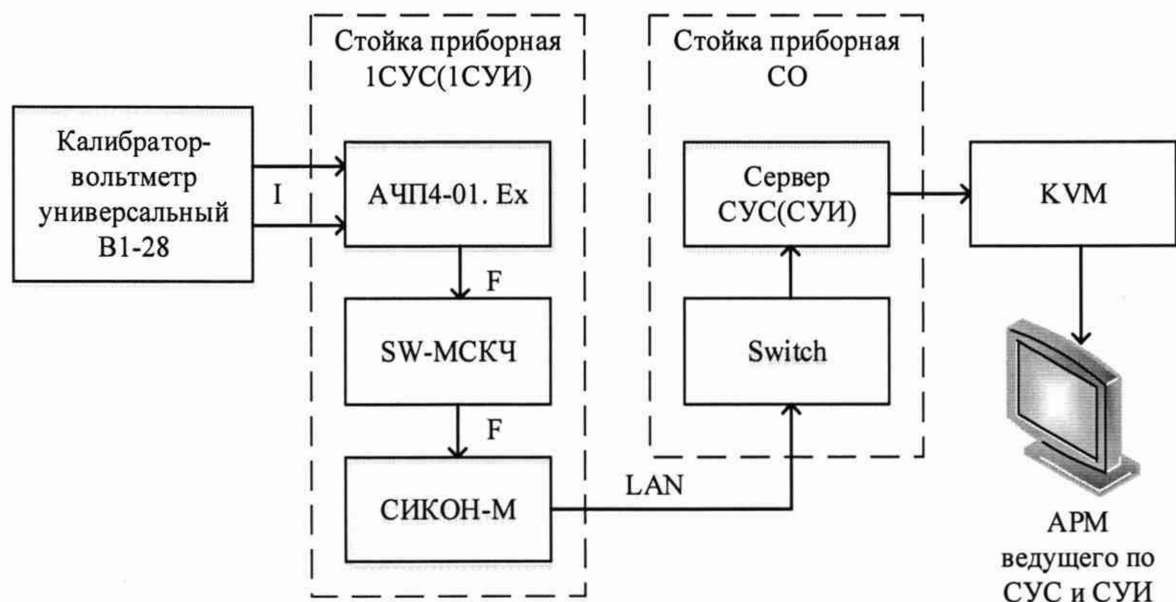


Рисунок 4 - Схема поверки ИК силы постоянного тока

– Выполнить пункты 7.2.1-7.2.4 для каждого из указанных ИК устанавливая значения в соответствии с Таблица 3.

Таблица 4 – Контрольные точки поверки ИК силы постоянного тока

Наименование ИК (измеряемого параметра)	Размерность	НП ДИ ИК	ВП ДИ ИК	Количество КТ на ДИ ИК, n	Номинальные значения силы тока в КТ, x_k
Сила постоянного тока (Параметры: $I_{СУИ1} \dots I_{СУИ50}$; $I_{СУС1} \dots I_{СУС50}$)	мА	4	20	5	4; 8; 12; 16; 20

– Поочередно для всех указанных в Таблица 3 значений силы постоянного тока, провести поверку для определения максимальной погрешности измерений. Установить на эталоне значение, указанные в таблице. Зафиксировать отображаемое в ПО значение в протоколе (Приложение Б).

– Номинальные значения напряжения в КТ исследуемого ДИ ИК устанавливать с помощью прибора для проверки вольтметров в единицах измерения силы постоянного тока (мА).

– После завершения сбора данных определить максимальную приведенную погрешность измерений по формулам (1) и (2) в % к ДИ ИК.

8.5.3 Результаты поверки ИК считать положительными, если значение приведенной (к ДИ) погрешности измерений силы постоянного тока находится в пределах $\pm 0,2\%$, в противном случае система бракуется и направляется в ремонт.

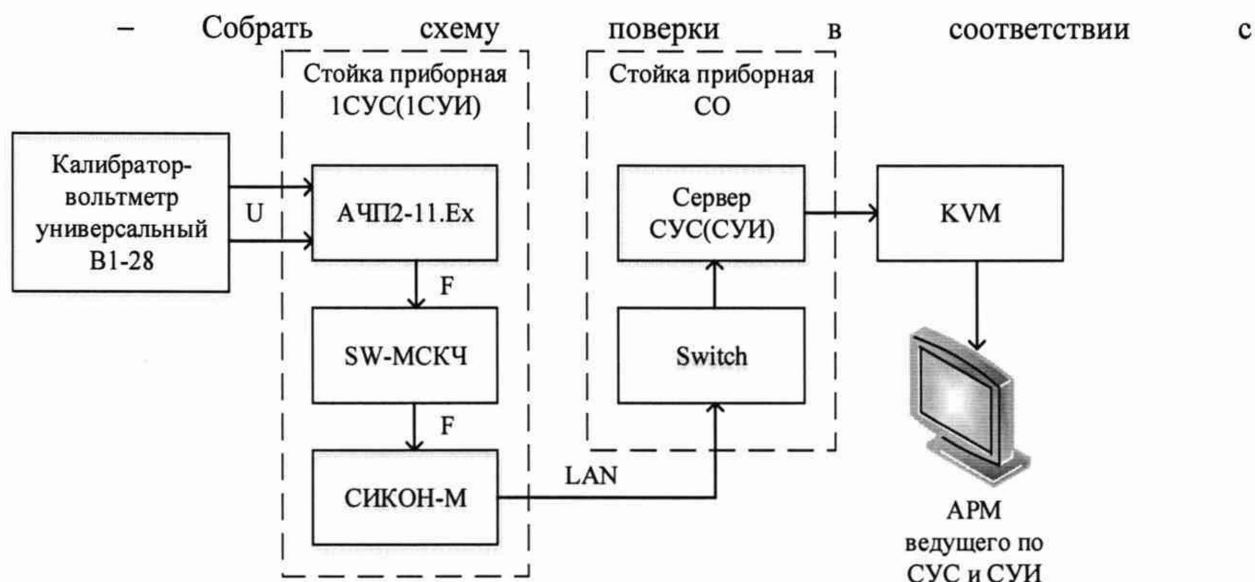
8.6 Определение абсолютной и приведенной (к ВП) погрешности измерений сопротивления постоянному току

8.6.1 Поверку каждого ИК выполнить в 2 этапа комплектным способом:

– 1 этап – поверку электрической части ИК с целью определение диапазона измерений и МХ (погрешности измерений);

– 2 этап – определение и оценка максимальной погрешности ИК.

8.6.2 Поверку электрической части ИК сопротивления постоянному току выполнить в следующей последовательности:



– Рисунок 3, для чего подключить меру электрического сопротивления Р3026/2. Места подключений указаны в таблице А3, Приложения А, схема подключения указана в Приложении В.

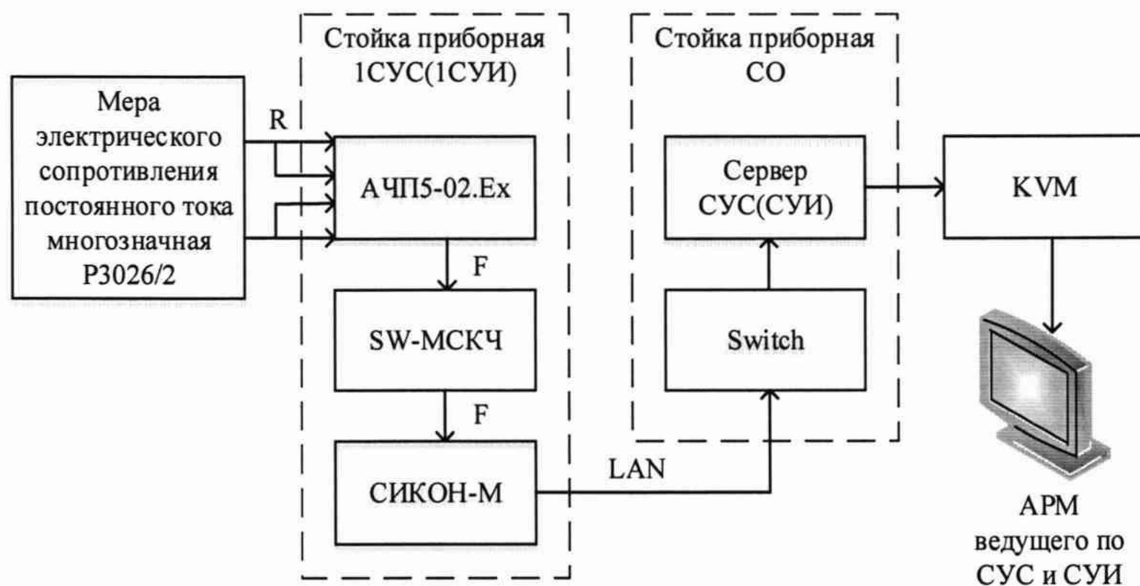


Рисунок 5 - Схема проверки ИК сопротивления постоянному току

– Выполнить пункты 7.2.1-7.2.4 для каждого из указанных ИК устанавливая значения в соответствии с Таблица 3.

Таблица 5 – Контрольные точки проверки ИК сопротивления постоянному току

Наименование ИК (измеряемого параметра)	Размерность	НП ДИ ИК	ВП ДИ ИК	Количество КТ на ДИ ИК, n	Номинальные значения сопротивления в КТ, x_k
Сопротивления постоянному току (Параметры: R СУИ ₁ ...R СУИ ₁₁ ; R СУС ₁ ...R СУС ₄)	Ом	1	100	5	1; 25; 50; 75; 100

– Поочередно для всех указанных в Таблица 3 сопротивления, провести поверку для определения максимальной погрешности измерений. Установить на эталоне значение, указанные в таблице. Зафиксировать отображаемое в ПО значение в протоколе (Приложение Б).

– Номинальные значения сопротивления в КТ исследуемого ДИ ИК устанавливать с помощью меры электрического сопротивления в единицах измерения сопротивления постоянному току (Ом).

– После завершения сбора данных определить максимальную приведенную погрешность измерений по формулам (1) и (3) в % к ВП ИК.

8.6.3 Результаты поверки ИК считать положительными, если значение приведенной (к ДИ) погрешности измерений сопротивления постоянному току находится в пределах $\pm 0,2\%$, в противном случае система бракуется и направляется в ремонт.

8.7 Определение приведенной (к ДИ) погрешности измерений частоты переменного тока

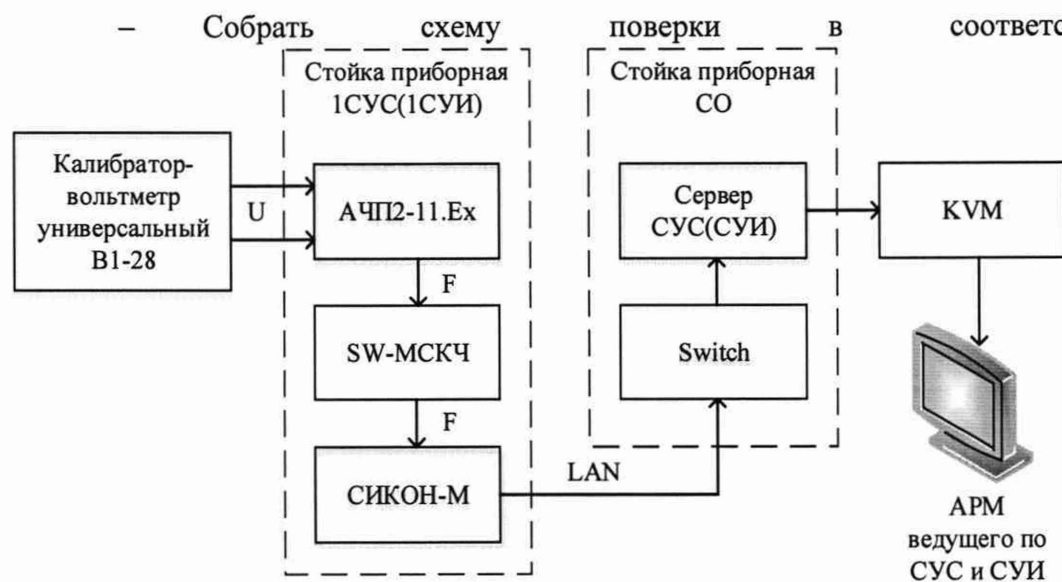
8.7.1 Поверку каждого ИК выполнить в 2 этапа комплектным способом:

– 1 этап – поверку электрической части ИК с целью определение диапазона измерений и МХ (погрешности измерений);

– 2 этап – определение и оценка максимальной погрешности ИК.

8.7.2 Поверку электрической части ИК частоты переменного тока выполнить в следующей последовательности:

– Собрать схему поверки в соответствии с



– Рисунок 3, для чего подключить генератор DS360. Места подключений указаны в таблице А4, Приложения А, схема подключения указана в Приложении В.

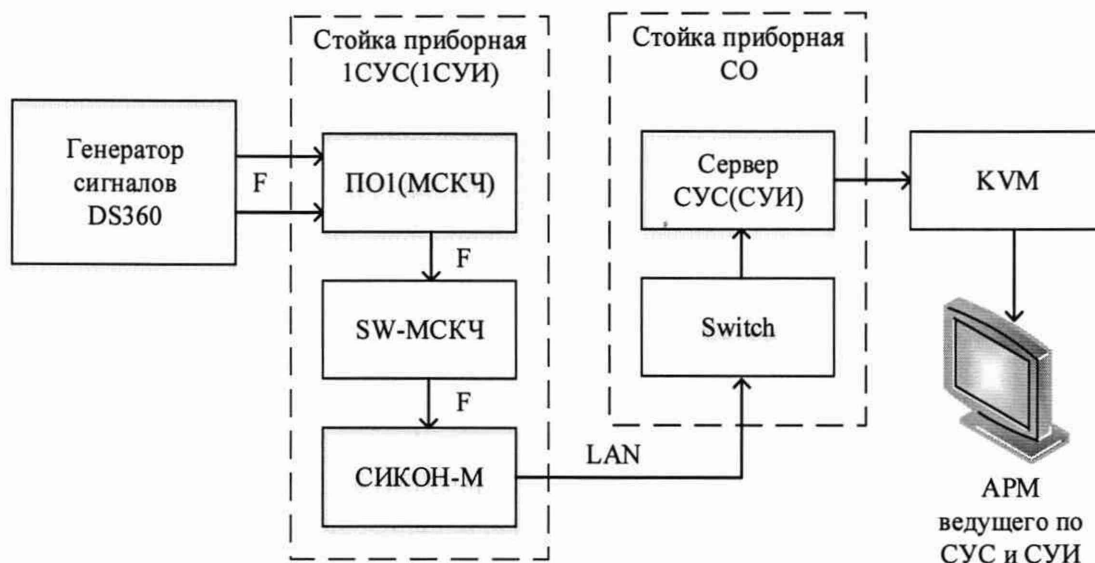


Рисунок 6 - Схема поверки ИК частоты переменного тока

– Выполнить пункты 7.2.1-7.2.4 для каждого из указанных ИК устанавливая значения в соответствии с Таблица 3.

Таблица 6 – Контрольные точки поверки ИК частоты переменного тока

Наименование ИК (измеряемого параметра)	Размерность	НП ДИ ИК	ВП ДИ ИК	Количество КТ на ДИ ИК, n	Номинальные значения частоты в КТ, x_k
Частота переменного тока (Параметры: F СУИ ₁ ...F СУИ ₂₄ ; F СУС ₁ ...F СУС ₈ ; F САЗ ₁ ...F САЗ ₁₆)	Гц	50	10000	5	50; 2500; 5000; 7500; 10000
Частота переменного тока (Параметры: F САЗ ₁ ...F САЗ ₁₆)		2000	23000	5	2000; 7250; 12500; 17750; 23000

– Поочередно для всех указанных в Таблица 3 частот, провести поверку для определения максимальной погрешности измерений. Установить на эталоне значение, указанные в таблице. Зафиксировать отображаемое в ПО значение в протоколе (Приложение Б).

– Установить значение выходного напряжения генератора 0,5 В.

– Номинальные значения частоты в КТ исследуемого ДИ ИК устанавливать с помощью меры генератора в единицах измерения частоты переменного тока (Гц).

– После завершения сбора данных определить максимальную приведенную погрешность измерений по формулам (1) и (2) в % к ДИ ИК.

8.7.3 Результаты поверки ИК считать положительными, если значение приведенной (к ДИ) погрешности измерений частоты переменного тока находится в пределах $\pm 0,2\%$, в противном случае система бракуется и направляется в ремонт.

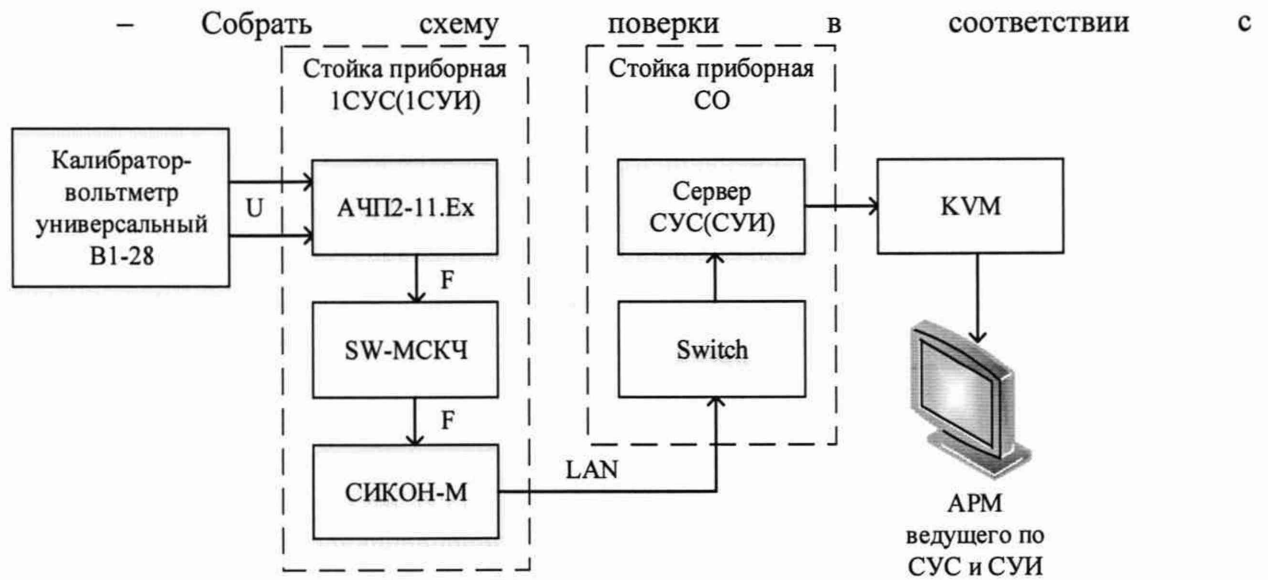
8.8 Определение приведенной (к ДИ) погрешности измерений коэффициента преобразования (относительного сопротивления)

8.8.1 Поверку каждого ИК выполнить в 2 этапа комплектным способом:

– 1 этап – поверку электрической части ИК с целью определения диапазона измерений и МХ (погрешности измерений);

– 2 этап – определение и оценка максимальной погрешности ИК.

8.8.2 Поверку электрической части ИК сопротивления постоянному току выполнить в следующей последовательности:



– Рисунок 3, для чего подключить две меры электрического сопротивления Р3026/2. Места подключений указаны в таблице А5, Приложения А, схема подключения указана в Приложении В.

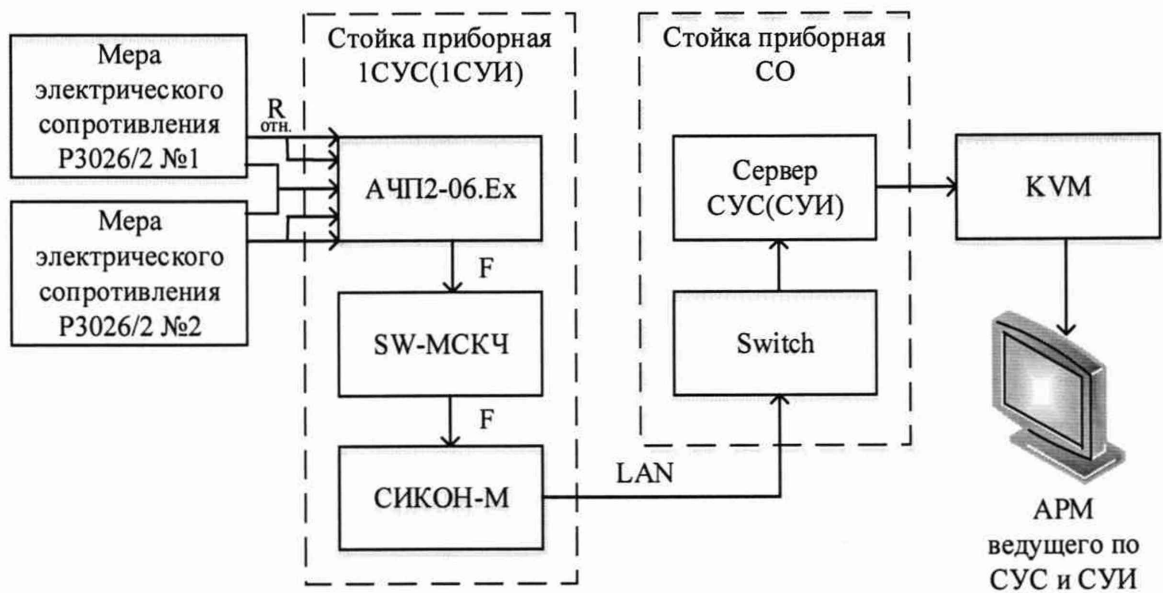


Рисунок 7 - Схема поверки ИК коэффициента преобразования

– Выполнить пункты 7.2.1-7.2.4 для каждого из указанных ИК устанавливая значения в соответствии с Таблица 3.

Таблица 7 – Контрольные точки поверки ИК коэффициента преобразования

Наименование ИК (измеряемого параметра)	Размерность	НП ДИ ИК	ВП ДИ ИК	Количество КТ на ДИ ИК, n	Номинальные значения коэффициента преобразования в КТ	Номинальные значения сопротивления меры (Ом)	
						Мера Р3026/2 № 1	Мера Р3026/2 № 2
Коэффициент преобразования (Параметры: Rотн СУИ ₁ ...Rотн СУИ ₁₅ ; Rотн СУС ₁ ...Rотн СУС ₁₅)	%	5	95	5	5	100	1900
					25	500	1500
					50	1000	1000
					75	1500	500
					95	1900	100

– Поочередно для всех указанных в Таблица 3 коэффициента преобразования, провести поверку для определения максимальной погрешности измерений. Установить на эталоне значение, указанные в таблице. Зафиксировать отображаемое в ПО значение в протоколе (Приложение Б).

– После завершения сбора данных определить максимальную приведенную погрешность измерений по формулам (1) и (2) в % к ДИ ИК.

8.8.3 Результаты поверки ИК считать положительными, если значение приведенной (к ДИ) погрешности измерений сопротивления постоянному току находится в пределах $\pm 0,2\%$, в противном случае система бракуется и направляется в ремонт.

9 ОБРАБОТКА РЕЗУЛЬТАТОВ ИЗМЕРЕНИЙ

9.1 Расчет характеристик погрешности

Значение абсолютной погрешности измерений в j -той точке определить по формуле:

$$\Delta A_j = A_j - A_{\text{э}}, \quad (1)$$

где $A_{\text{э}}$ - значение физической величины, установленное рабочим эталоном.

9.2 Расчет значения приведенной (к ДИ) погрешности

Значения приведенной (к ДИ) погрешности измерений физической величины для каждой точки проверки определить по формуле:

$$\gamma_{\text{ДД}} = \frac{\Delta A_j}{|P_j - P_i|} \cdot 100 \% \quad (2)$$

где: P_j - значение верхнего предела измерений;
 P_i - значение нижнего предела измерений.

9.3 Расчет значения приведенной (к ВП) погрешности ИК

Значения приведенной к верхнему пределу погрешности измерений физической величины для каждой точки проверки определить по формуле:

$$\gamma_{\text{ВВ}} = \pm \frac{\Delta A_j}{P_{\text{в}}} \cdot 100 \% \quad (3)$$

где: $P_{\text{в}}$ - значение верхнего предела измерений.

10 ОФОРМЛЕНИЕ РЕЗУЛЬТАТОВ ПОВЕРКИ

Результаты поверки заносятся в протокол поверки (Приложение Б).

При положительных результатах поверки оформляется свидетельство о поверке, на верхний левый угол дверцы стойки приборной наносится знак поверки в виде наклейки.

При отрицательных результатах поверки оформляется извещение о непригодности к применению с указанием причин забракования.

Начальник отдела 201 ФГУП «ВНИИМС»



И.М. Каширкина

Ведущий инженер отдела 201 ФГУП «ВНИИМС»



С.Н. Чурилов

Приложение А
(справочное)

Таблица подключений эталонов для поверки ИК
в стойках СУИ и СУС

К клеммнику X18 подключены модули троированных контроллеров СУС и СУИ.
К клеммнику X19 подключены модули регистрирующих контроллеров СУС и СУИ.

ИК напряжения постоянного тока

Стойка: СУИ, СУС Крейт: СИКОН Модуль: АЧП2-11.Ех

Таблица А1 – Места подключения эталона для поверки ИК напряжения постоянного тока

Канал	Стойка	Клеммник	№ модуля
U СУИ ₁	СУИ	X18	A91
U СУИ ₂	СУИ	X18	A92
U СУИ ₃	СУИ	X18	A93
U СУИ ₄	СУИ	X18	A94
U СУС ₁	СУС	X18	A65
U СУС ₂	СУС	X18	A66
U СУС ₃	СУС	X19	A111
U СУС ₄	СУС	X19	A112
U СУС ₅	СУС	X19	A113
U СУС ₆	СУС	X19	A114
U СУС ₇	СУС	X19	A115
U СУС ₈	СУС	X19	A116
U СУС ₉	СУС	X19	A117
U СУС ₁₀	СУС	X19	A118
U СУС ₁₁	СУС	X19	A119

ИК силы постоянного тока

Стойка: СУИ, СУС Крейт: СИКОН Модули: АЧП4-01Ех

Таблица А2 – Места подключения эталона для поверки ИК силы постоянного тока

Канал	Стойка	Клеммник	№ модуля
I СУИ ₁	СУИ	X18	A73
I СУИ ₂	СУИ	X18	A74
I СУИ ₃	СУИ	X18	A75
I СУИ ₄	СУИ	X18	A76
I СУИ ₅	СУИ	X18	A77
I СУИ ₆	СУИ	X18	A78
I СУИ ₇	СУИ	X18	A79
I СУИ ₈	СУИ	X18	A80
I СУИ ₉	СУИ	X18	A81

Продолжение таблицы А2

I СУИ ₁₀	СУИ	X18	A82
I СУИ ₁₁	СУИ	X18	A83
I СУИ ₁₂	СУИ	X18	A84
I СУИ ₁₃	СУИ	X18	A85
I СУИ ₁₄	СУИ	X18	A86
I СУИ ₁₅	СУИ	X19	A105
I СУИ ₁₆	СУИ	X19	A106
I СУИ ₁₇	СУИ	X19	A107
I СУИ ₁₈	СУИ	X19	A108
I СУИ ₁₉	СУИ	X19	A109
I СУИ ₂₀	СУИ	X19	A110
I СУИ ₂₁	СУИ	X19	A111
I СУИ ₂₂	СУИ	X19	A112
I СУИ ₂₃	СУИ	X19	A113
I СУИ ₂₄	СУИ	X19	A114
I СУИ ₂₅	СУИ	X19	A115
I СУИ ₂₆	СУИ	X19	A116
I СУИ ₂₇	СУИ	X19	A117
I СУИ ₂₈	СУИ	X19	A118
I СУИ ₂₉	СУИ	X19	A119
I СУИ ₃₀	СУИ	X19	A120
I СУИ ₃₁	СУИ	X19	A121
I СУИ ₃₂	СУИ	X19	A122
I СУИ ₃₃	СУИ	X19	A123
I СУИ ₃₄	СУИ	X19	A124
I СУИ ₃₅	СУИ	X19	A125
I СУИ ₃₆	СУИ	X19	A126
I СУИ ₃₇	СУИ	X19	A127
I СУИ ₃₈	СУИ	X19	A128
I СУИ ₃₉	СУИ	X19	A129
I СУИ ₄₀	СУИ	X19	A130
I СУИ ₄₁	СУИ	X19	A131
I СУИ ₄₂	СУИ	X19	A132
I СУИ ₄₃	СУИ	X19	A133
I СУИ ₄₄	СУИ	X19	A134
I СУИ ₄₅	СУИ	X19	A135
I СУИ ₄₆	СУИ	X19	A136
I СУИ ₄₇	СУИ	X19	A137
I СУИ ₄₈	СУИ	X19	A138
I СУИ ₄₉	СУИ	X19	A139
I СУИ ₅₀	СУИ	X19	A105
I СУС ₁	СУС	X18	A45
I СУС ₂	СУС	X18	A46
I СУС ₃	СУС	X18	A47

Продолжение таблицы А2

I СУС ₄	СУС	X18	A48
I СУС ₅	СУС	X18	A49
I СУС ₆	СУС	X18	A50
I СУС ₇	СУС	X18	A51
I СУС ₈	СУС	X18	A52
I СУС ₉	СУС	X18	A53
I СУС ₁₀	СУС	X18	A54
I СУС ₁₁	СУС	X18	A55
I СУС ₁₂	СУС	X18	A56
I СУС ₁₃	СУС	X18	A57
I СУС ₁₄	СУС	X18	A58
I СУС ₁₅	СУС	X18	A59
I СУС ₁₆	СУС	X18	A60
I СУС ₁₇	СУС	X18	A61
I СУС ₁₈	СУС	X18	A62
I СУС ₁₉	СУС	X18	A63
I СУС ₂₀	СУС	X18	A64
I СУС ₂₁	СУС	X19	A77
I СУС ₂₂	СУС	X19	A78
I СУС ₂₃	СУС	X19	A79
I СУС ₂₄	СУС	X19	A80
I СУС ₂₅	СУС	X19	A81
I СУС ₂₆	СУС	X19	A82
I СУС ₂₇	СУС	X19	A83
I СУС ₂₈	СУС	X19	A84
I СУС ₂₉	СУС	X19	A85
I СУС ₃₀	СУС	X19	A86
I СУС ₃₁	СУС	X19	A87
I СУС ₃₂	СУС	X19	A88
I СУС ₃₃	СУС	X19	A89
I СУС ₃₄	СУС	X19	A90
I СУС ₃₅	СУС	X19	A91
I СУС ₃₆	СУС	X19	A92
I СУС ₃₇	СУС	X19	A93
I СУС ₃₈	СУС	X19	A94
I СУС ₃₉	СУС	X19	A95
I СУС ₄₀	СУС	X19	A96
I СУС ₄₁	СУС	X19	A97
I СУС ₄₂	СУС	X19	A98
I СУС ₄₃	СУС	X19	A99
I СУС ₄₄	СУС	X19	A100
I СУС ₄₅	СУС	X19	A101
I СУС ₄₆	СУС	X19	A102
I СУС ₄₇	СУС	X19	A103

Продолжение таблицы А2

I СУС ₄₈	СУС	X19	A104
I СУС ₄₉	СУС	X19	A105
I СУС ₅₀	СУС	X19	A106

ИК сопротивления постоянному току

Стойка: СУИ, СУС Крейт: СИКОН Модуль: АЧП5-02.Ех

Таблица А3 – Места подключения эталона для поверки ИК сопротивления постоянному току

Канал	Стойка	Клеммник	№ модуля
R СУИ ₁	СУИ	X18	A87
R СУИ ₂	СУИ	X18	A88
R СУИ ₃	СУИ	X18	A89
R СУИ ₄	СУИ	X18	A90
R СУИ ₅	СУИ	X19	A141
R СУИ ₆	СУИ	X19	A142
R СУИ ₇	СУИ	X19	A143
R СУИ ₈	СУИ	X19	A144
R СУИ ₉	СУИ	X19	A145
R СУИ ₁₀	СУИ	X19	A146
R СУИ ₁₁	СУИ	X19	A147
R СУС ₁	СУС	X19	A107
R СУС ₂	СУС	X19	A108
R СУС ₃	СУС	X19	A109
R СУС ₄	СУС	X19	A110

ИК частоты переменного тока

Стойка: СУИ, СУС Крейт: СИКОН Модуль: ПО1, МСКЧ

Таблица А4 – Места подключения эталона для поверки ИК частоты переменного тока

Канал	Стойка	Клеммник	Контакты	
			+	-
F СУИ ₁	СУИ	X17	1-1	1-8
F СУИ ₂	СУИ	X17	2-1	2-8
F СУИ ₃	СУИ	X17	3-1	3-8
F СУИ ₄	СУИ	X17	4-1	4-8
F СУИ ₅	СУИ	X17	5-1	5-8
F СУИ ₆	СУИ	X17	6-1	6-8
F СУИ ₇	СУИ	X17	7-1	7-8
F СУИ ₈	СУИ	X17	8-1	8-8
F СУИ ₉	СУИ	X17	1-2	1-6
F СУИ ₁₀	СУИ	X17	2-2	2-6

Продолжение таблицы А4

F СУИ ₁₁	СУИ	X17	3-2	3-6
F СУИ ₁₂	СУИ	X17	4-2	4-6
F СУИ ₁₃	СУИ	X17	5-2	5-6
F СУИ ₁₄	СУИ	X17	6-2	6-6
F СУИ ₁₅	СУИ	X17	7-2	7-6
F СУИ ₁₆	СУИ	X17	8-2	8-6
F СУИ ₁₇	СУИ	X17	1-3	1-7
F СУИ ₁₈	СУИ	X17	2-3	2-7
F СУИ ₁₉	СУИ	X17	3-3	3-7
F СУИ ₂₀	СУИ	X17	4-3	4-7
F СУИ ₂₁	СУИ	X17	5-3	5-7
F СУИ ₂₂	СУИ	X17	6-3	6-7
F СУИ ₂₃	СУИ	X17	7-3	7-7
F СУИ ₂₄	СУИ	X17	8-3	8-7
F СУС ₁	СУС	X17	1-1	1-8
F СУС ₂	СУС	X17	2-1	2-8
F СУС ₃	СУС	X17	3-1	3-8
F СУС ₄	СУС	X17	4-1	4-8
F СУС ₅	СУС	X17	5-1	5-8
F СУС ₆	СУС	X17	6-1	6-8
F СУС ₇	СУС	X17	7-1	7-8
F СУС ₈	СУС	X17	8-1	8-8
F САЗ ₁	СУИ	X20	1	2
F САЗ ₂	СУИ	X20	3	4
F САЗ ₃	СУИ	X20	5	6
F САЗ ₄	СУИ	X20	7	8
F САЗ ₅	СУИ	X20	9	10
F САЗ ₆	СУИ	X20	11	12
F САЗ ₇	СУИ	X20	13	14
F САЗ ₈	СУИ	X20	15	16
F САЗ ₉	СУИ	X20	17	18
F САЗ ₁₀	СУИ	X20	19	20
F САЗ ₁₁	СУИ	X20	21	22
F САЗ ₁₂	СУИ	X20	23	24
F САЗ ₁₃	СУИ	X20	25	26
F САЗ ₁₄	СУИ	X20	27	28
F САЗ ₁₅	СУИ	X20	29	30
F САЗ ₁₆	СУИ	X20	31	32

ИК коэффициента преобразования сопротивления постоянному току

Стойка: СУИ, СУС Крейт: СИКОН Модуль: АЧП2-06.Ех

Таблица А5 – Места подключения эталона для поверки ИК коэффициента преобразования сопротивления постоянному току

Канал	Стойка	Клеммник	№ модуля
РотН СУИ ₁	СУИ	X18	A95
РотН СУИ ₂	СУИ	X18	A96
РотН СУИ ₃	СУИ	X18	A97
РотН СУИ ₄	СУИ	X18	A98
РотН СУИ ₅	СУИ	X18	A99
РотН СУИ ₆	СУИ	X18	A100
РотН СУИ ₇	СУИ	X18	A101
РотН СУИ ₈	СУИ	X18	A102
РотН СУИ ₉	СУИ	X18	A103
РотН СУИ ₁₀	СУИ	X18	A104
РотН СУИ ₁₁	СУИ	X19	A148
РотН СУИ ₁₂	СУИ	X19	A149
РотН СУИ ₁₃	СУИ	X19	A150
РотН СУИ ₁₄	СУИ	X19	A151
РотН СУИ ₁₅	СУИ	X19	A152
РотН СУС ₁	СУС	X18	A67
РотН СУС ₂	СУС	X18	A68
РотН СУС ₃	СУС	X18	A69
РотН СУС ₄	СУС	X18	A70
РотН СУС ₅	СУС	X18	A71
РотН СУС ₆	СУС	X18	A72
РотН СУС ₇	СУС	X18	A73
РотН СУС ₈	СУС	X18	A74
РотН СУС ₉	СУС	X18	A75
РотН СУС ₁₀	СУС	X18	A76
РотН СУС ₁₁	СУС	X19	A120
РотН СУС ₁₂	СУС	X19	A121
РотН СУС ₁₃	СУС	X19	A122
РотН СУС ₁₄	СУС	X19	A123
РотН СУС ₁₅	СУС	X19	A124

Приложение Б
(обязательное)
Форма протокола поверки ИК

Протокол

проверки измерительных каналов модулей _____

Дата: _____ время: _____
Диапазон проверки: _____
Результаты испытаний:

Таблица 1.1 - Проверка погрешности канала № _____ шкафа _____

Заданные значения	Результаты измерений	Пределы допускаемой, приведенной к ДИ, погрешности, $\pm\%$	Полученные значения погрешности, %

Таблица 1.2 - Проверка погрешности канала № _____ шкафа _____

Заданные значения	Результаты измерений	Пределы допускаемой, приведенной к ДИ, погрешности, $\pm\%$	Полученные значения погрешности, %

Таблица 1.3 - Проверка погрешности канала № _____ шкафа _____

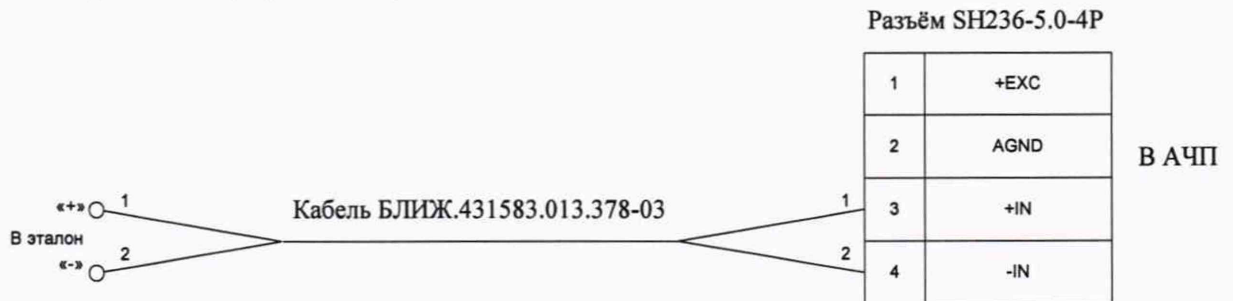
Заданные значения	Результаты измерений	Пределы допускаемой, приведенной к ДИ, погрешности, $\pm\%$	Полученные значения погрешности, %

Максимальная приведенная погрешность ИК _____
составила \pm _____ % (канал № _____), что находится/не находится в допускаемых пределах.

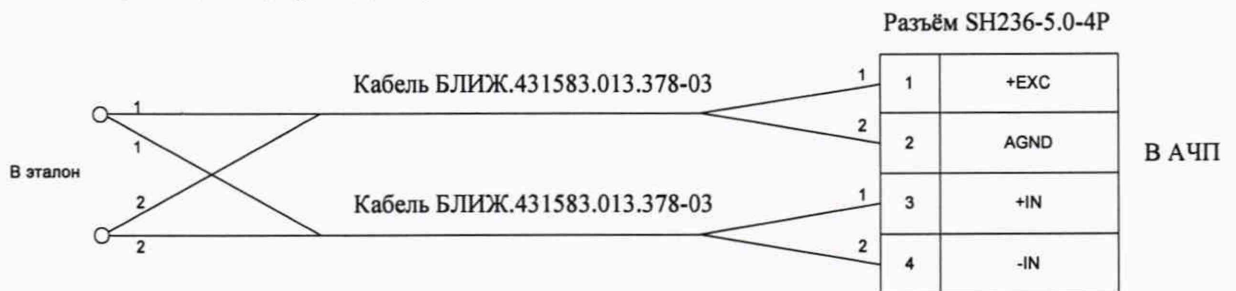
Заключение: результаты испытаний: (положительные/отрицательные).

Приложение В
(справочное)
Схемы подключения эталонов к поверяемым модулям

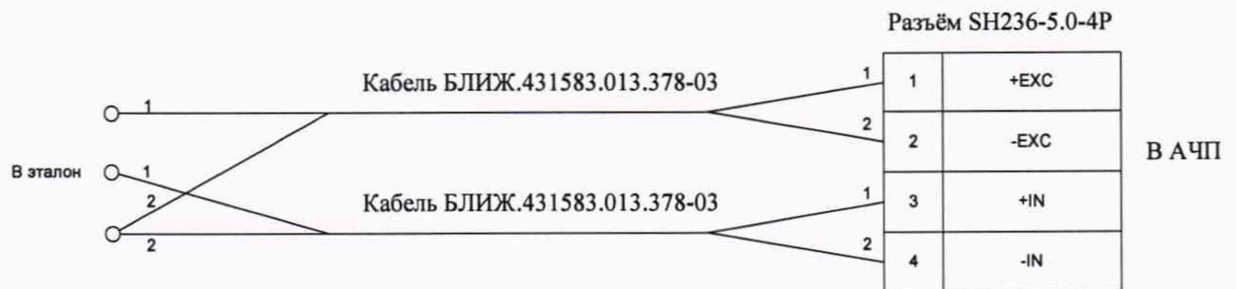
1. Для поверки ИК частоты, силы и напряжения постоянного тока собрать схему переходника, приведённую ниже:



2. Для поверки ИК электрического сопротивления постоянному току собрать схему переходника, приведённую ниже:



3. Для поверки ИК коэффициента преобразования сопротивления постоянному току собрать схему переходника, приведённую ниже:



Примечание: Два кабеля БЛИЖ.431583.013.378-03 и один разъём SH236-5.0-4P находятся в составе ЗИП