

Настоящая методика поверки распространяется на сигнализаторы соледержания «СПС03 – СПС06» (далее – сигнализаторы), предназначенные для непрерывного измерения массовой концентрации солей в водных растворах в пересчете на хлорид натрия (соледержание) и удельного электрического сопротивления таких растворов (УЭС), и выдачи сигнала превышение (падение ниже) заданного значения соледержания или удельного электрического сопротивления и устанавливает методы и средства первичной и периодической поверок.

Интервал между поверками – 1 год.

1 ОПЕРАЦИИ ПОВЕРКИ

При проведении поверки должны быть выполнены операции, указанные в таблице 1.

Таблица 1

Наименование операции	Номер пункта методики поверки	Обязательность проведения операции при	
		первичной поверке	периодической поверке
1 Внешний осмотр	6.1	Да	Да
2 Опробование	6.2	Да	Да
3 Определение метрологических характеристик: - определение основной приведенной погрешности сигнализации соледержания; - определение основной приведенной погрешности сигнализации УЭС	6.3	Да	Да

При получении отрицательного результата по какой-либо из операций поверка прекращается.

2 СРЕДСТВА ПОВЕРКИ

При проведении поверки применяются средства, указанные в таблице 2.

Таблица 2

Номер пункта методики поверки	Наименование и тип средства поверки	Обозначение нормативного документа, регламентирующего технические требования и (или) метрологические и основные технические характеристики средства поверки
5, 6.2, 6.3	Рабочий эталон второго разряда кондуктометр лабораторный КЛ-С-1 (Рег. № 46635-11).	Диапазон измерений УЭС от 0,0001 См/м до 100 См/м, $\delta=0,25\%$
5, 6.2	Тераомметр ТО-3	Номинальное напряжение до 30 В·А от $0,9 \cdot 10^3$ до $1,6 \cdot 10^{15}$ Ом

5,6.2, 6.3	Вольтметр универсальный В7-54М (Рег. № 50973-12)	Диапазон измерений напряжения постоянного тока от 0,1 до 1000 В; диапазон измерений напряжения переменного тока от 0,1 до 750 В.
5,6.2, 6.3	Источник питания PSW7 30-36	Выходное напряжение до 80В, ток нагрузки от 7,2 до 100А
5,6.2, 6.3	Лабораторный автотрансформатор ЛАТР-1М	Диапазон регулировки напряжения от 0 до 240 В;
6.2, 6.3	Кондуктометр-солемер МАРК-602 (Рег. № 25807-16)	Диапазон измерений УЭП: от 0 до 20000 мкСм/см, диапазон измерений солесодержания в пересчете на хлористый натрий от 0 до 10000 мг/дм ³
6.2, 6.3	Термометр лабораторный ТЛ-4, (рег. № 303-91)	Диапазон измерения (0 - 50) °С, цена деления 0,1 °С
6.2, 6.3	Поверочные растворы натрия хлористого в воде (Приложение А)	Относительная погрешность массовой концентрации натрия хлористого - ±1 %

Примечание - Допускается использование других средств поверки, обеспечивающих определение метрологических характеристик сигнализаторов с требуемой точностью, допущенных к применению в Республике Армения и (или) в Российской Федерации.

3 ТРЕБОВАНИЯ БЕЗОПАСНОСТИ

3.1 К проведению измерений при поверке сигнализаторов и обработке результатов измерений допускаются лица, имеющие достаточную квалификацию и опыт работы в области аналитической химии, прошедшие необходимый инструктаж по технике безопасности.

3.2 При проведении поверки должны соблюдаться требования техники безопасности: при работе с химическими реактивами по ГОСТ 12.1.007-76 и ГОСТ 12.4.021-75; при работе с электроустановками по ГОСТ Р 12.1.019-2009 и ГОСТ 12.2.007.0-75.

3.3 При осмотре должны быть приняты меры, предохраняющие открытые приборы от попадания в них пыли и влаги.

3.4 Помещение, в котором осуществляется поверка, должно соответствовать требованиям пожарной безопасности и иметь средства пожаротушения по ГОСТ 12.4.009-83.

4 УСЛОВИЯ ПОВЕРКИ

4.1 Условия окружающей среды:

- температура окружающего воздуха (25 ± 10) °С;
- относительная влажность (65 ± 15) %;
- атмосферное давление ($0,101 \pm 0,004$) МПа.

4.2 Параметры тока:

- напряжение питания (220 ± 11) В;
- частота тока питания (400 ± 12) Гц.

4.3 Параметры воды:

- температура (20 ± 5) °С;
- давление не более 10 МПа

4.4 Не допускается наличие следующих факторов: вибрация, удары, тряска, посторонние магнитные поля.

5 ПОДГОТОВКА К ПОВЕРКЕ

5.1 Промыть рабочую полость датчика дистиллированной водой, затем тщательно высушить сухим сжатым воздухом. При этом не допускается применение других источников тепла. О чистоте промывки датчика следует судить по сопротивлению его чувствительного элемента или удельной электрической проводимости воды. Сопротивление (удельная электрическая проводимость) чувствительного элемента отмытого датчика при протекании через него воды должно оставаться неизменным в течении одной минуты. В качестве нуля - индикатора использовать кондуктометр лабораторный КЛ-С-1.

5.2 Собрать схему электрическую соединений: для сигнализаторов СПС03, СПС04 согласно Приложению Б; для сигнализаторов СПС05, СПС06 – согласно Приложению В.

5.3 Проверить электрическое сопротивление изоляции цепей датчика ДСВ29 согласно РЭ (раздел 2.2).

5.4 Проверить электрическое сопротивление изоляции цепей преобразователя ПСК согласно РЭ (раздел 2.2).

5.5 Собрать установку для приготовления поверочных растворов согласно Приложению Г (Рис. Г1).

Все соединения между элементами установки произвести стеклянными и резиновыми трубками минимальной длины. Все элементы установки и соединительные трубки предварительно обмыть и обезжирить для исключения выделения загрязнений при повышенной температуре.

5.6 Приготовить поверочный раствор, соответствующий установленному для поверяемого экземпляра порогу сигнализации, по методике Приложения А.

6 ПРОВЕДЕНИЕ ПОВЕРКИ

6.1. Внешний осмотр

6.1.1 При проведении внешнего осмотра должно быть установлено:

– соответствие комплектности представленного на поверку сигнализатора прилагаемой документации;

– отсутствие механических повреждений, влияющих на работоспособность и нормированные метрологические характеристики;

- наличие четких обозначений условного наименования, товарного знака предприятия-изготовителя, номера прибора по системе нумерации предприятия-изготовителя и года выпуска.

6.2 Опробование

6.2.1 Обеспечить полное заполнение водой погружных датчиков, или проток контролируемой воды через проточный датчик, убедиться в отсутствии утечки контролируемой воды.

6.2.2 Подать напряжение питания и прогреть сигнализатор в течение 2 ч.

6.2.3 Проверить исправность сигнализатора, для чего необходимо открыть крышку и подать напряжение (27 ± 3) В от сети двухполупериодного выпрямленного тока от постороннего источника на зажимы:

- 4 и 5 колодки ХТ1 (для ПСК03, ПСК04);

- 4 и 5 колодок ХТ1 ХТ2 (для ПСК05, ПСК06).

При подаче на зажим 5 полярности «плюс» на выходе преобразователя должен быть сигнал «срабатывание» или «отпускание» (при изменении подаваемого напряжения) независимо от значения контролируемого параметра в диапазоне сигнализации. После чего сигнализатор готов к поверке.

6.3 Определение метрологических характеристик

Определение погрешностей экземпляров сигнализаторов проводят при значениях порогов срабатывания сигнализации, установленных для этих экземпляров. Диапазоны установки порогов срабатывания сигнализации приведены в табл. 3.

Таблица 3

Наименование сигнализатора	Тип преобразователя	Значение постоянной датчика ДСВ29 (К, м ⁻¹)	Диапазон установления порогов срабатывания сигнализации	
			солесодержания (С, мг/дм ³)	УЭС (ρ, Ом·м)
СПС03	ПСК03	0,2	от 1 до 10 от 4 до 40	-
		2	от 2 до 20 от 4 до 40	
СПС04	ПСК04	0,2	-	от 2500 до 4500 от 1250 до 4500
		2	-	от 250 до 2500
СПС05	ПСК05	20	от 10 до 100 от 40 до 400	-
		200	от 100 до 1000 от 400 до 4000	
СПС06	ПСК06	20	-	от 100 до 1250

6.3.1 Определение основной приведенной погрешности сигнализации солесодержания.

6.3.1.1 Раствор необходимой концентрации, равной установленному порогу сигнализации (С_с, мг/дм³), согласно Таблице 3 поместить в бутыл-смеситель 6 (на схеме Приложения Г, рис. Г1). Из склянки с помощью насоса прогнать через датчик проточного типа по замкнутому контуру. Датчики погружного исполнения предварительно поместить в сосуд, вход и выход которого подключить к трубопроводу контура. Заданное значение солесодержания контролируется кондуктометром-солемером МАРК-602, при этом следует выбирать такое исполнение кондуктометра, погрешность которого меньше погрешности поверяемого прибора в 2 и более раз.

Для поддержания постоянной температуры раствор пропустить через термостат, установленный перед датчиком, контролировать температуру раствора на входе и выходе датчика.

6.3.1.2 Плавным изменением (повышением или понижением) солесодержания поверочного раствора добиться срабатывания сигнализации сигнализатора.

6.3.1.3 Измерить солесодержание (С_ф) раствора, при котором произошло срабатывание, кондуктометром-солемером МАРК-602 и температуру раствора (t₀, °С) с помощью термометра.

6.3.1.4 На основании полученных показаний рассчитать значение приведенной погрешности сигнализации солесодержания сигнализатора (γ, %) по формуле (1)

$$\gamma = \frac{C_c - C_{\phi}}{C_{\text{в.пр.}}} \cdot 100 \quad (1)$$

где С_с - порог срабатывания, мг/дм³;

С_ф - фактическое солесодержание раствора, при котором произошла сигнализация, мг/дм³;

С_{в.пр.} - верхний предел диапазона сигнализации солесодержания, мг/дм³.

6.3.1.5 Сигнализатор считается прошедшим проверку по данному параметру, если значение γ не превышает пределов, указанных в Приложении Е.

6.3.2 Определение приведенной погрешности сигнализации при измерении УЭС.

6.3.2.1 Приготовить раствор с концентрацией, соответствующей значению УЭС, близкому к установленному порогу сигнализации ($\rho_c, \text{Ом}\cdot\text{м}$), согласно Таблице 3.

Концентрацию подобрать по Таблице, приведенной в Приложении Д.

Повторить действия, указанные в 6.3.1.1

6.3.2.2 Плавным изменением (повышением или понижением) солесодержания поверочного раствора добиться срабатывания сигнализации сигнализатора. Зафиксировать фактическую УЭП раствора ($\chi_\phi, \text{мкСм/см}$) с помощью кондуктометра-солемера МАРК-602 и температуру раствора ($t_0, ^\circ\text{C}$) с помощью термометра.

Фактическое значение удельного электрического сопротивления ($\rho_\phi, \text{Ом}\cdot\text{м}$), определить по формуле (2)

$$\rho_\phi = \frac{10^4}{\chi_\phi} \quad (2)$$

где χ_ϕ – УЭП раствора, определяемая с помощью кондуктометра-солемера МАРК-602, мкСм/см.

6.3.2.3 На основании полученных показаний сигнализатора определить приведенную погрешность сигнализации УЭС ($\gamma, \%$) по формуле (3).

$$\gamma = \frac{\rho_c - \rho_\phi}{\rho_{\text{в.пр}}} \cdot 100, \quad (3)$$

где ρ_ϕ – фактическое УЭС раствора, при котором произошло срабатывание сигнализации, Ом·м;

ρ_c – порог срабатывания, Ом·м;

$\rho_{\text{в.пр}}$ – верхний предел диапазона сигнализации УЭС, Ом·м

6.3.2.4 Сигнализатор считается прошедшим проверку по данному параметру, если значение γ соответствует требованиям, указанным в приложении Е.

7. Оформление результатов поверки

7.1 Оформить результаты поверки протоколом по форме, приведенной в приложении Ж.

7.2 Положительные результаты поверки датчика оформляют свидетельством о поверке в соответствии с приказом Минпромторга РФ № 1815 от 2 июля 2015 г. или вносят запись в паспорт датчика. Знак поверки наносят на свидетельство о поверке или на паспорт датчика.

7.3 Результаты поверки считаются отрицательными, если при проведении поверки установлено несоответствие хотя бы по одному из пунктов настоящей методики.

7.4 Отрицательные результаты поверки оформляют выдачей извещения о непригодности.

Приложение А

Методика приготовления поверочных растворов натрия хлористого

1. Назначение и область применения методики

Методика устанавливает порядок приготовления поверочных растворов натрия хлористого с содержанием от 1,0 до 4000 мг/дм³ для проверки сигнализаторов содержания «СПС03 – СПС06».

2. Метрологические характеристики

При соблюдении всех регламентированных условий пределы допускаемой относительной погрешности поверочных растворов не превышают $\pm 1,0\%$

3. Средства измерений, вспомогательное оборудование, реактивы и материалы

3.1 Средства измерений

- весы лабораторные с максимальным пределом взвешивания не более 150 г, класс точности высокий (II) по ГОСТ Р 53228-2008, пределы допускаемой погрешности не более $\pm 1,0$ мг;

- колбы мерные 1-500-2, 1-1000-2 по ГОСТ 1770-74;

- пипетки с одной отметкой 1-2-1, 2-2-2, 2-2-5, 2-2-10, 2-2-20, 2-2-25, 2-2-50, 2-2-100, 2-2-200 по ГОСТ 29169-91;

- цилиндры мерные 1-10-2, 1-25-2, 1-50-2 по ГОСТ 1770;

- термометр лабораторный ТЛ-4, диапазон измерения (0 – 50) °С, цена деления 0,1 °С, рег. № 303-91.

3.2 Вспомогательное оборудование

- стакан Н-1-100 ТХС по ГОСТ 25336-82;

- муфельная печь.

3.3 Реактивы

- вода дистиллированная ГОСТ 6709 – 72;

- натрий хлористый «х.ч.» ГОСТ 4233 – 77.

4. Подготовка реактивов

4.1 Подготовка дистиллированной воды

Дистиллированную воду обессолить, пропуская ее через ионообменный фильтр, для чего: лабораторный фильтр (Приложение Г, рис. Г2) загрузить смешанной шихтой, состоящей из катионита КУ-2 и анионита АВ-17 в рабочих формах. Скорость фильтрации должна находиться в пределах 15 - 30 дм³/ч для фильтров с внутренним диаметром ($d_{вн}=40$ мм), температура воды от 18 до 22°С.

Подготовка ионитов для загрузки в фильтр производится следующим образом:

- катионит КУ-2 замочить на 1 - 2 ч. в дистиллированной воде, после чего произвести отмывку катионита дистиллятом до нейтральной реакции по метилоранжу;

- анионит АВ-17 отмыть дистиллятом до нейтральной реакции по фенолфталеину;

- отмытые иониты смешать в объемном соотношении 1:1 и приготовленную смешанную шихту хранить под водой в герметично закрывающейся стеклянной банке.

Для загрузки необходимо:

- одеть на верхний и нижний штуцера фильтра резиновые шланги;

- отвинтить верхнюю крышку фильтра;

- тщательно промыть фильтр и шланги дистиллятом;

- заполнить фильтр до половины дистиллятом;

- загрузить подложку предварительно обезжиренную бензином марки Б-95 и отмыть горячим дистиллятом до полного отсутствия масла в пробах промывных вод.

Загружать смешанную шихту следует путем переливания ее с водой из банки с одновременным сливом воды через нижний штуцер, объем смешанной шихты, необходимой для загрузки в фильтр, приблизительно равен 400мл;

- установить верхнюю крышку на место и затянуть ее.

Для получения обессоленной воды необходимо открыть вентиль 7 и обеспечить проток воды через фильтр.

Качество полученной обессоленной воды контролируют кондуктометром КЛ-С-1 или кондуктометром-солемером МАРК-602.

Значение соледержание очищенной воды, используемой для приготовления поверочных растворов с массовой концентрацией от 1 до 10 мг/дм³ включительно, не должно превышать 0,01 мг/дм³, используемой для приготовления растворов свыше 10 мг/дм³ – 0,1 мг/дм³.

Значение удельной электрической проводимости, очищенной воды, используемой для приготовления поверочных растворов в диапазоне от 500 Ом·м (20·10⁻⁴ См/м) до 4500 Ом·м (2,22·10⁻⁴ См/м) не должно превышать 0,02·10⁻⁴ См/м, а в диапазоне ниже 500 Ом·м (более 20·10⁻⁴ См/м) – 0,2·10⁻⁴ См/м.

4.2 Подготовка натрия хлористого

Необходимую массу натрия хлористого, помещенного в фарфоровую чашку, высушить в муфельной печи при 150 °С до постоянной массы.

5 Процедура приготовления поверочных растворов (ПР)

5.1 Приготовление ПР с массовой концентрацией NaCl от 100 до 4000 (для проверки сигнализаторов СПС05, СПС06).

Навеску прокаленного NaCl массой 100 мг, измеренную на весах с погрешностью не более 1 мг, помещают в мерную колбу вместимостью 1 дм³ и добавляют обессоленную воду до половины объема. Добиваются полного растворения навески, встряхивая колбу, и доводят объем раствора до метки обессоленной водой. Получают раствор с массовой концентрацией 100 мг/дм³. Аналогично готовят ПР с большей массовой концентрацией, используя навески NaCl массой кратной 10 мг.

5.2 Приготовление ПР с массовой концентрацией NaCl менее 100 мг/дм³ (для проверки сигнализаторов СПС03, СПС04).

ПР с массовой концентрацией NaCl менее 100 мг/дм³ готовят только методом разбавления исходных ПР, приготовленных по 5.1.

Мерными пипетками отбирают аликвоты ПР, приготовленных по 5.1, помещают в мерную колбу вместимостью 1 дм³. Используют мерные пипетки вместимостью, равной объему отбираемой аликвоты. Доводят объем раствора до метки обессоленной водой. Получают ПР с массовой концентрацией NaCl (С, мг/дм³) значение которой рассчитывают по формуле

$$C = \frac{C_{исх}}{1000} \cdot Va$$

Примеры приведены в табл. 4

Таблица 4

Массовая концентрация NaCl в исходном ПР, (C _{исх} , мг/дм ³)	Объем аликвоты, вместимость пипетки (Va=Vп, см ³)	Массовая концентрация NaCl в приготовленной АС, (С, мг/дм ³)
500	100	50
470	100	47
320	100	32
180	100	18
400	20	8
500	10	5

200	20	4
300	10	3
100	20	2
350	5	1,75
300	5	1,5
100	10	1

6. Требования безопасности

По степени воздействия на организм человека вредные вещества, необходимые для приготовления поверочных растворов, отнесены к четвертому классу опасности по ГОСТ12.1.007-76.

7. Требования к квалификации исполнителей

К приготовлению поверочных растворов допускаются лица, имеющие специальное образование и опыт работы с химическими реактивами.

8. Требования к упаковке и маркировке

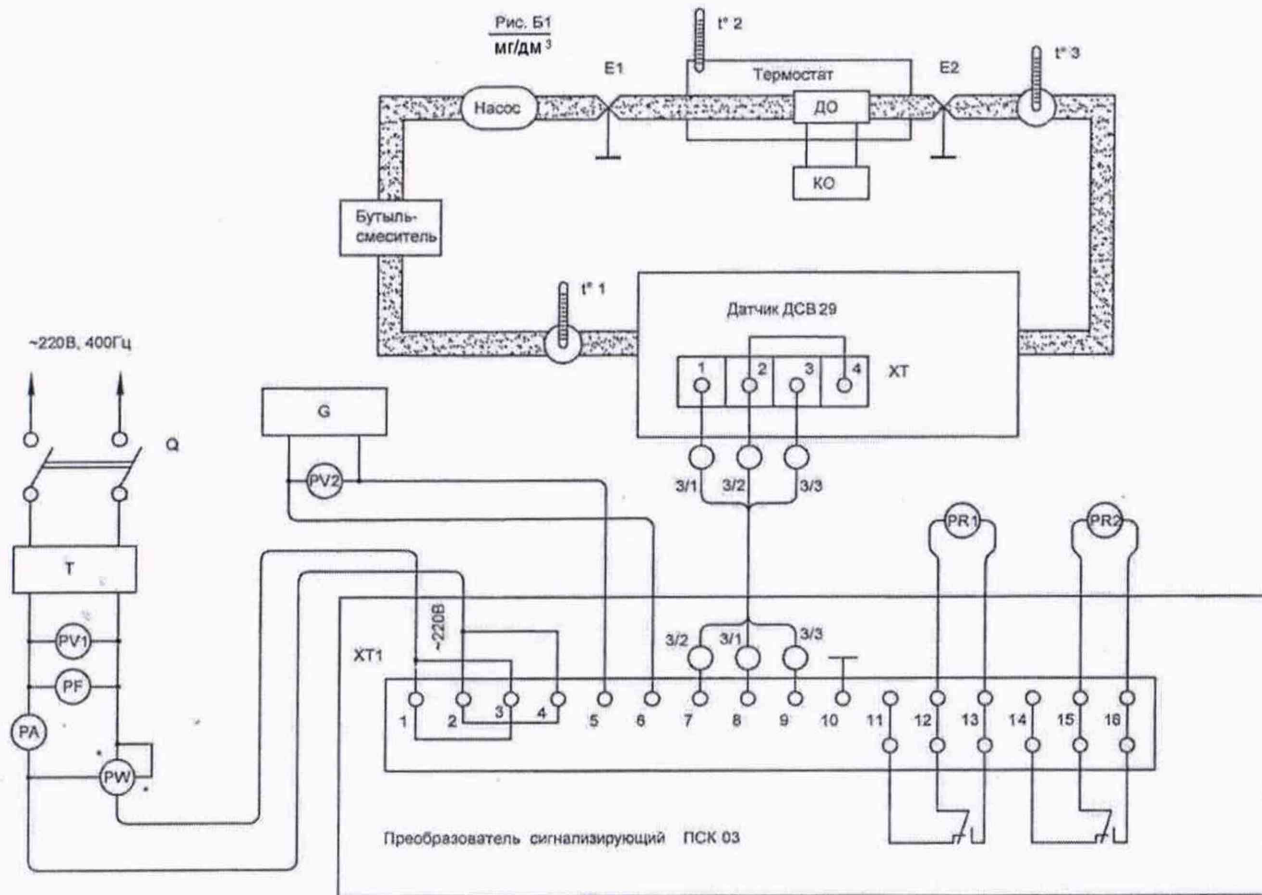
Поверочный раствор поместить в колбу с пришлифованной пробкой. На колбу нанести маркировку с указанием солесодержания.

9. Условия хранения

Поверочные растворы подлежат использованию в день приготовления.

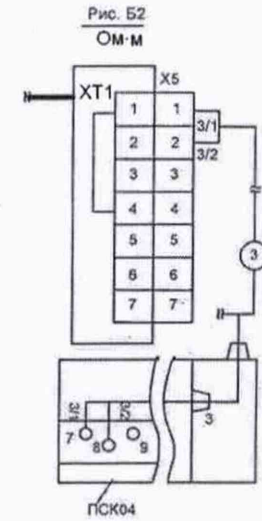
ПРИЛОЖЕНИЕ Б

СХЕМА ЭЛЕКТРОГИДРАВЛИЧЕСКАЯ ПОДКЛЮЧЕНИЯ СИГНАЛИЗАТОРОВ СОЛЕСОДЕРЖАНИЯ СПС03; СПС04 ДЛЯ ОПРОБОВАНИЯ И ОПРЕДЕЛЕНИЯ ОСНОВНОЙ ПРИВЕДЕННОЙ ПОГРЕШНОСТИ СОЛЕСОДЕРЖАНИЯ И УЭС



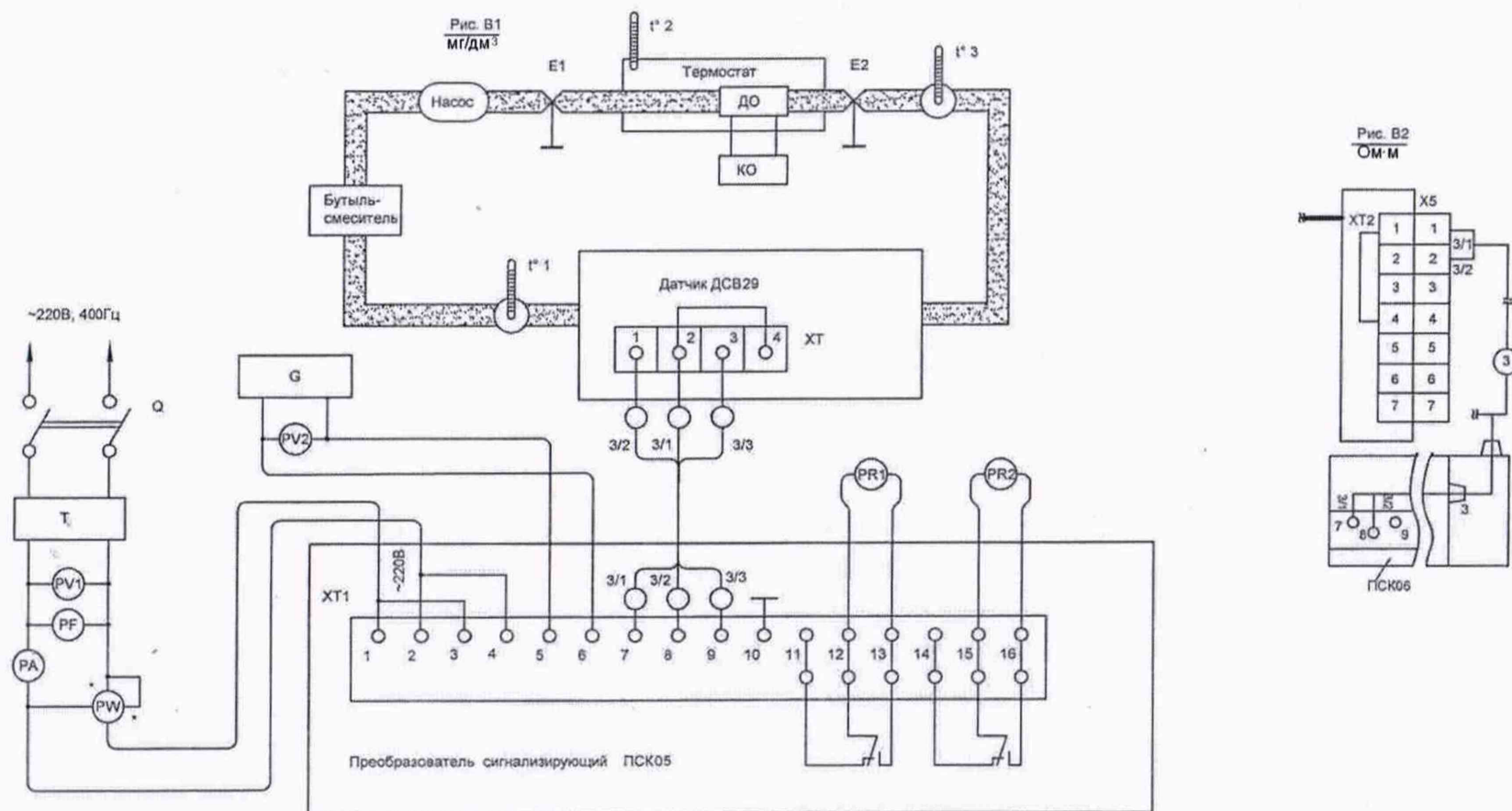
Q.....выключатель
 Т.....лабораторный автотрансформатор
 PV1;PV2.....Вольтметр
 PF.....частотомер
 PW.....Ваттметр
 PA.....Амперметр
 t°.....термометр
 XT1.....колодки ПСК03; ПСК04
 ДО.....образцовый прибор
 КО.....кондуктометр лабораторный

G.....источник питания
 PR1;PR2.....Омметр
 E1;E2.....зажим
 XT.....колодка датчика



ПРИЛОЖЕНИЕ В

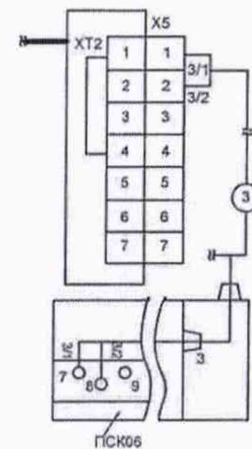
СХЕМА ЭЛЕКТРОГИДРАВЛИЧЕСКАЯ ПОДКЛЮЧЕНИЯ СИГНАЛИЗАТОРОВ СОЛЕСОДЕРЖАНИЯ СПС05; СПС06 ДЛЯ ОПРОБОВАНИЯ И ОПРЕДЕЛЕНИЯ ОСНОВНОЙ ПРИВЕДЕННОЙ ПОГРЕШНОСТИ СОЛЕСОДЕРЖАНИЯ И УЭС



Q.....выключатель
 Т.....лабораторный автотрансформатор
 PV1;PV2.....Вольтметр
 PF.....частотомер
 PW.....Ваттметр
 PA.....Амперметр
 t.....термометр
 XT1;XT2.....колодки ПСК05; ПСК06
 ДО.....образцовый прибор
 КО.....кондуктометр лабораторный

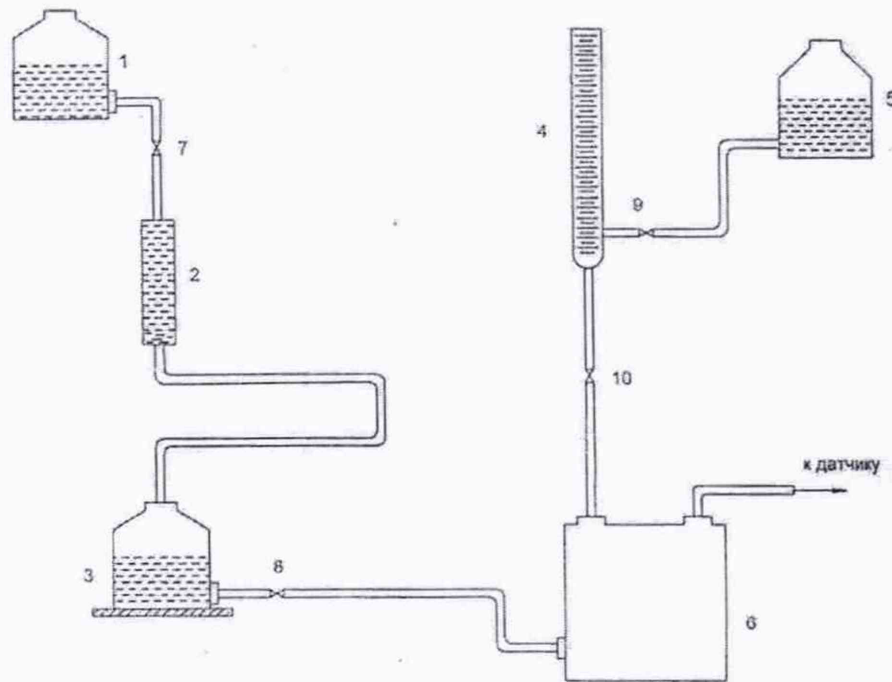
G.....источник питания
 PR1;PR2.....Омметр
 E1;E2.....зажим
 XT.....колодка датчика

Рис. В2
ОМ-М



ПРИЛОЖЕНИЕ Г

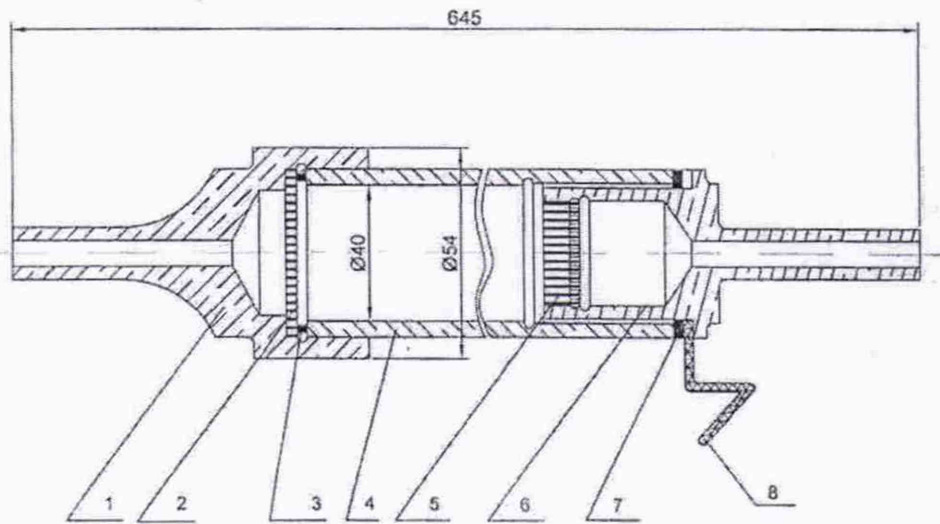
СХЕМА УСТАНОВКИ ДЛЯ ПОЛУЧЕНИЯ ВОДНЫХ РАСТВОРОВ NaCl



- 1-бутылка для дистиллированной воды вместимостью до 50 дм^3
- 2-ионообменный фильтр
- 3-бутылка для обессоленной воды вместимостью до 50 дм^3
- 4-бюретка для дозирования концентрированного раствора
- 5-бутылка для концентрированного раствора вместимостью 1 дм^3
- 6-бутылка-смеситель вместимостью 6 дм^3
- 7-10-вентили

Рис. Г1

Продолжение приложения Г
ЛАБОРАТОРНЫЙ ФИЛЬТР



1-наконечник; 2-сетка; 3-прокладка
4-трубка; 5-сетка; 6-наконечник;
7-прокладка; 8-скоба

Рис. Г2

ПРИЛОЖЕНИЕ Д

(справочное)

ПЕРЕВОД УЭП РАСТВОРА ПРИ ТЕМПЕРАТУРЕ 25 °С В ЭКВИВАЛЕНТНОЕ СОЛЕСО- ДЕРЖАНИЕ NaCl

Таблица Д1

В мг/дм³

УЭП, мксм/см	0,000	0,001	0,002	0,003	0,004	0,005	0,006	0,007	0,008	0,009
0,100	0,0208	0,0213	0,0217	0,0222	0,0227	0,0231	0,0236	0,0240	0,0245	0,0250
0,110	0,0254	0,0259	0,0264	0,0268	0,0273	0,0277	0,0282	0,0287	0,0291	0,0296
0,120	0,0301	0,0305	0,0310	0,0314	0,0319	0,0324	0,0328	0,0333	0,0338	0,0342
0,130	0,0347	0,0351	0,0356	0,0361	0,0365	0,0370	0,0375	0,0379	0,0384	0,0388
0,140	0,0393	0,0398	0,0402	0,0407	0,0412	0,0416	0,0421	0,0425	0,0430	0,0435
0,150	0,0439	0,0444	0,0449	0,0453	0,0458	0,0462	0,0467	0,0472	0,0476	0,0481
0,160	0,0486	0,0490	0,0495	0,0499	0,0504	0,0509	0,0513	0,0518	0,0523	0,0527
0,170	0,0532	0,0536	0,0541	0,0546	0,0550	0,0555	0,0560	0,0564	0,0569	0,0573
0,180	0,0578	0,0583	0,0587	0,0592	0,0597	0,0601	0,0606	0,0610	0,0615	0,0620
0,190	0,0624	0,0629	0,0634	0,0638	0,0643	0,0647	0,0652	0,0657	0,0661	0,0666
0,200	0,0671	0,0675	0,0680	0,0684	0,0689	0,0694	0,0698	0,0703	0,0708	0,0712
0,210	0,0717	0,0722	0,0726	0,0731	0,0735	0,0740	0,0745	0,0749	0,0754	0,0759
0,220	0,0763	0,0768	0,0772	0,0777	0,0782	0,0786	0,0791	0,0796	0,0800	0,0805
0,230	0,0809	0,0814	0,0819	0,0823	0,0828	0,0833	0,0837	0,0842	0,0846	0,0851
0,240	0,0856	0,0860	0,0865	0,0870	0,0874	0,0879	0,0883	0,0888	0,0893	0,0897
0,250	0,0902	0,0907	0,0911	0,0916	0,0920	0,0925	0,0930	0,0934	0,0939	0,0944
0,260	0,0948	0,0953	0,0957	0,0962	0,0967	0,0971	0,0976	0,0981	0,0985	0,0990
0,270	0,0995	0,0999	0,1004	0,1008	0,1013	0,1018	0,1022	0,1027	0,1032	0,1036
0,280	0,1041	0,1045	0,1050	0,1055	0,1059	0,1064	0,1069	0,1073	0,1078	0,1082
0,290	0,1087	0,1092	0,1096	0,1101	0,1106	0,1110	0,1115	0,1119	0,1124	0,1129
0,300	0,1133	0,1138	0,1143	0,1147	0,1152	0,1156	0,1161	0,1166	0,1170	0,1175
0,310	0,1180	0,1184	0,1189	0,1194	0,1198	0,1203	0,1207	0,1212	0,1217	0,1221
0,320	0,1226	0,1231	0,1235	0,1240	0,1244	0,1249	0,1254	0,1258	0,1263	0,1268
0,330	0,1272	0,1277	0,1281	0,1286	0,1291	0,1295	0,1300	0,1305	0,1309	0,1314
0,340	0,1318	0,1323	0,1328	0,1332	0,1337	0,1342	0,1346	0,1351	0,1356	0,1360
0,350	0,1365	0,1369	0,1374	0,1379	0,1383	0,1388	0,1393	0,1397	0,1402	0,1406
0,360	0,1411	0,1416	0,1420	0,1425	0,1430	0,1434	0,1439	0,1443	0,1448	0,1453
0,370	0,1457	0,1462	0,1467	0,1471	0,1476	0,1481	0,1485	0,1490	0,1494	0,1499
0,380	0,1504	0,1508	0,1513	0,1518	0,1522	0,1527	0,1531	0,1536	0,1541	0,1545
0,390	0,1550	0,1555	0,1559	0,1564	0,1568	0,1573	0,1578	0,1582	0,1587	0,1592
0,400	0,1596	0,1601	0,1605	0,1610	0,1615	0,1619	0,1624	0,1629	0,1633	0,1638
0,410	0,1643	0,1647	0,1652	0,1656	0,1661	0,1666	0,1670	0,1675	0,1680	0,1684
0,420	0,1689	0,1693	0,1698	0,1703	0,1707	0,1712	0,1717	0,1721	0,1726	0,1730
0,430	0,1735	0,1740	0,1744	0,1749	0,1754	0,1758	0,1763	0,1768	0,1772	0,1777
0,440	0,1781	0,1786	0,1791	0,1795	0,1800	0,1805	0,1809	0,1814	0,1818	0,1823
0,450	0,1828	0,1832	0,1837	0,1842	0,1846	0,1851	0,1855	0,1860	0,1865	0,1869
0,460	0,1874	0,1879	0,1883	0,1888	0,1893	0,1897	0,1902	0,1906	0,1911	0,1916
0,470	0,1920	0,1925	0,1930	0,1934	0,1939	0,1943	0,1948	0,1953	0,1957	0,1962
0,480	0,1967	0,1971	0,1976	0,1981	0,1985	0,1990	0,1994	0,1999	0,2004	0,2008
0,490	0,2013	0,2018	0,2022	0,2027	0,2031	0,2036	0,2041	0,2045	0,2050	0,2055
0,500	0,2059	0,2064	0,2068	0,2073	0,2078	0,2082	0,2087	0,2092	0,2096	0,2101
0,510	0,2106	0,2110	0,2115	0,2119	0,2124	0,2129	0,2133	0,2138	0,2143	0,2147
0,520	0,2152	0,2156	0,2161	0,2166	0,2170	0,2175	0,2180	0,2184	0,2189	0,2194
0,530	0,2198	0,2203	0,2207	0,2212	0,2217	0,2221	0,2226	0,2231	0,2235	0,2240
0,540	0,2244	0,2249	0,2254	0,2258	0,2263	0,2268	0,2272	0,2277	0,2281	0,2286
0,550	0,2291	0,2295	0,2300	0,2305	0,2309	0,2314	0,2319	0,2323	0,2328	0,2332
0,560	0,2337	0,2342	0,2346	0,2351	0,2356	0,2360	0,2365	0,2369	0,2374	0,2379
0,570	0,2383	0,2388	0,2393	0,2397	0,2402	0,2407	0,2411	0,2416	0,2420	0,2425
0,580	0,2430	0,2434	0,2439	0,2444	0,2448	0,2453	0,2457	0,2462	0,2467	0,2471
0,590	0,2476	0,2481	0,2485	0,2490	0,2495	0,2499	0,2504	0,2508	0,2513	0,2518

Продолжение таблицы Д1

УЭП, мкСм/см	0,000	0,001	0,002	0,003	0,004	0,005	0,006	0,007	0,008	0,009
0,600	0,2522	0,2527	0,2532	0,2536	0,2541	0,2545	0,2550	0,2555	0,2559	0,2564
0,610	0,2569	0,2573	0,2578	0,2583	0,2587	0,2592	0,2596	0,2601	0,2606	0,2610
0,620	0,2615	0,2620	0,2624	0,2629	0,2633	0,2638	0,2643	0,2647	0,2652	0,2657
0,630	0,2661	0,2666	0,2671	0,2675	0,2680	0,2684	0,2689	0,2694	0,2698	0,2703
0,640	0,2708	0,2712	0,2717	0,2721	0,2726	0,2731	0,2735	0,2740	0,2745	0,2749
0,650	0,2754	0,2759	0,2763	0,2768	0,2772	0,2777	0,2782	0,2786	0,2791	0,2796
0,660	0,2800	0,2805	0,2809	0,2814	0,2819	0,2823	0,2828	0,2833	0,2837	0,2842
0,670	0,2847	0,2851	0,2856	0,2860	0,2865	0,2870	0,2874	0,2879	0,2884	0,2888
0,680	0,2893	0,2897	0,2902	0,2907	0,2911	0,2916	0,2921	0,2925	0,2930	0,2935
0,690	0,2939	0,2944	0,2948	0,2953	0,2958	0,2962	0,2967	0,2972	0,2976	0,2981
0,700	0,2985	0,2990	0,2995	0,2999	0,3004	0,3009	0,3013	0,3018	0,3023	0,3027
0,710	0,3032	0,3036	0,3041	0,3046	0,3050	0,3055	0,3060	0,3064	0,3069	0,3074
0,720	0,3078	0,3083	0,3087	0,3092	0,3097	0,3101	0,3106	0,3111	0,3115	0,3120
0,730	0,3124	0,3129	0,3134	0,3138	0,3143	0,3148	0,3152	0,3157	0,3162	0,3166
0,740	0,3171	0,3175	0,3180	0,3185	0,3189	0,3194	0,3199	0,3203	0,3208	0,3212
0,750	0,3217	0,3222	0,3226	0,3231	0,3236	0,3240	0,3245	0,3250	0,3254	0,3259
0,760	0,3263	0,3268	0,3273	0,3277	0,3282	0,3287	0,3291	0,3296	0,3300	0,3305
0,770	0,3310	0,3314	0,3319	0,3324	0,3328	0,3333	0,3338	0,3342	0,3347	0,3351
0,780	0,3356	0,3361	0,3365	0,3370	0,3375	0,3379	0,3384	0,3389	0,3393	0,3398
0,790	0,3402	0,3407	0,3412	0,3416	0,3421	0,3426	0,3430	0,3435	0,3439	0,3444
0,800	0,3449	0,3453	0,3458	0,3463	0,3467	0,3472	0,3477	0,3481	0,3486	0,3490
0,810	0,3495	0,3500	0,3504	0,3509	0,3514	0,3518	0,3523	0,3528	0,3532	0,3537
0,820	0,3541	0,3546	0,3551	0,3555	0,3560	0,3565	0,3569	0,3574	0,3578	0,3583
0,830	0,3588	0,3592	0,3597	0,3602	0,3606	0,3611	0,3616	0,3620	0,3625	0,3629
0,840	0,3634	0,3639	0,3643	0,3648	0,3653	0,3657	0,3662	0,3667	0,3671	0,3676
0,850	0,3680	0,3685	0,3690	0,3694	0,3699	0,3704	0,3708	0,3713	0,3717	0,3722
0,860	0,3727	0,3731	0,3736	0,3741	0,3745	0,3750	0,3755	0,3759	0,3764	0,3768
0,870	0,3773	0,3778	0,3782	0,3787	0,3792	0,3796	0,3801	0,3806	0,3810	0,3815
0,880	0,3819	0,3824	0,3829	0,3833	0,3838	0,3843	0,3847	0,3852	0,3856	0,3861
0,890	0,3866	0,3870	0,3875	0,3880	0,3884	0,3889	0,3894	0,3898	0,3903	0,3907
0,900	0,3912	0,3917	0,3921	0,3926	0,3931	0,3935	0,3940	0,3945	0,3949	0,3954
0,910	0,3958	0,3963	0,3968	0,3972	0,3977	0,3982	0,3986	0,3991	0,3995	0,4000
0,920	0,4005	0,4009	0,4014	0,4019	0,4023	0,4028	0,4033	0,4037	0,4042	0,4046
0,930	0,4051	0,4056	0,4060	0,4065	0,4070	0,4074	0,4079	0,4084	0,4088	0,4093
0,940	0,4097	0,4102	0,4107	0,4111	0,4116	0,4121	0,4125	0,4130	0,4135	0,4139
0,950	0,4144	0,4148	0,4153	0,4158	0,4162	0,4167	0,4172	0,4176	0,4181	0,4185
0,960	0,4190	0,4195	0,4199	0,4204	0,4209	0,4213	0,4218	0,4223	0,4227	0,4232
0,970	0,4236	0,4241	0,4246	0,4250	0,4255	0,4260	0,4264	0,4269	0,4274	0,4278
0,980	0,4283	0,4287	0,4292	0,4297	0,4301	0,4306	0,4311	0,4315	0,4320	0,4325
0,990	0,4329	0,4334	0,4338	0,4343	0,4348	0,4352	0,4357	0,4362	0,4366	0,4371
УЭП, мкСм/см	0,00	0,01	0,02	0,03	0,04	0,05	0,06	0,07	0,08	0,09
1,00	0,438	0,442	0,447	0,451	0,456	0,461	0,465	0,470	0,475	0,479
1,10	0,484	0,489	0,493	0,498	0,502	0,507	0,512	0,516	0,521	0,526
1,20	0,530	0,535	0,540	0,544	0,549	0,553	0,558	0,563	0,567	0,572
1,30	0,577	0,581	0,586	0,591	0,595	0,600	0,604	0,609	0,614	0,618
1,40	0,623	0,628	0,632	0,637	0,642	0,646	0,651	0,655	0,660	0,665
1,50	0,669	0,674	0,679	0,683	0,688	0,693	0,697	0,702	0,706	0,711
1,60	0,716	0,720	0,725	0,730	0,734	0,739	0,744	0,748	0,753	0,757
1,70	0,762	0,767	0,771	0,776	0,781	0,785	0,790	0,795	0,799	0,804
1,80	0,808	0,813	0,818	0,822	0,827	0,832	0,836	0,841	0,846	0,850
1,90	0,855	0,860	0,864	0,869	0,873	0,878	0,883	0,887	0,892	0,897
2,00	0,901	0,906	0,911	0,915	0,920	0,924	0,929	0,934	0,938	0,943
2,10	0,948	0,952	0,957	0,962	0,966	0,971	0,976	0,980	0,985	0,989
2,20	0,994	0,999	1,003	1,008	1,013	1,017	1,022	1,027	1,031	1,036
2,30	1,041	1,045	1,050	1,054	1,059	1,064	1,068	1,073	1,078	1,082
2,40	1,087	1,092	1,096	1,101	1,105	1,110	1,115	1,119	1,124	1,129
2,50	1,133	1,138	1,143	1,147	1,152	1,157	1,161	1,166	1,170	1,175
2,60	1,180	1,184	1,189	1,194	1,198	1,203	1,208	1,212	1,217	1,222
2,70	1,226	1,231	1,235	1,240	1,245	1,249	1,254	1,259	1,263	1,268
2,80	1,273	1,277	1,282	1,287	1,291	1,296	1,300	1,305	1,310	1,314

Продолжение таблицы Д1

УЭП, мкСм/см	0,00	0,01	0,02	0,03	0,04	0,05	0,06	0,07	0,08	0,09
2,90	1,319	1,324	1,328	1,333	1,338	1,342	1,347	1,352	1,356	1,361
3,00	1,366	1,370	1,375	1,379	1,384	1,389	1,393	1,398	1,403	1,407
3,10	1,412	1,417	1,421	1,426	1,431	1,435	1,440	1,444	1,449	1,454
3,20	1,458	1,463	1,468	1,472	1,477	1,482	1,486	1,491	1,496	1,500
3,30	1,505	1,510	1,514	1,519	1,523	1,528	1,533	1,537	1,542	1,547
3,40	1,551	1,556	1,561	1,565	1,570	1,575	1,579	1,584	1,588	1,593
3,50	1,598	1,602	1,607	1,612	1,616	1,621	1,626	1,630	1,635	1,640
3,60	1,644	1,649	1,654	1,658	1,663	1,667	1,672	1,677	1,681	1,686
3,70	1,691	1,695	1,700	1,705	1,709	1,714	1,719	1,723	1,728	1,733
3,80	1,737	1,742	1,746	1,751	1,756	1,760	1,765	1,770	1,774	1,779
3,90	1,784	1,788	1,793	1,798	1,802	1,807	1,812	1,816	1,821	1,825
4,00	1,830	1,835	1,839	1,844	1,849	1,853	1,858	1,863	1,867	1,872
4,10	1,877	1,881	1,886	1,891	1,895	1,900	1,904	1,909	1,914	1,918
4,20	1,923	1,928	1,932	1,937	1,942	1,946	1,951	1,956	1,960	1,965
4,30	1,970	1,974	1,979	1,984	1,988	1,993	1,997	2,002	2,007	2,011
4,40	2,016	2,021	2,025	2,030	2,035	2,039	2,044	2,049	2,053	2,058
4,50	2,063	2,067	2,072	2,077	2,081	2,086	2,090	2,095	2,100	2,104
4,60	2,109	2,114	2,118	2,123	2,128	2,132	2,137	2,142	2,146	2,151
4,70	2,156	2,160	2,165	2,170	2,174	2,179	2,183	2,188	2,193	2,197
4,80	2,202	2,207	2,211	2,216	2,221	2,225	2,230	2,235	2,239	2,244
4,90	2,249	2,253	2,258	2,263	2,267	2,272	2,276	2,281	2,286	2,290
5,00	2,295	2,300	2,304	2,309	2,314	2,318	2,323	2,328	2,332	2,337
5,10	2,342	2,346	2,351	2,356	2,360	2,365	2,369	2,374	2,379	2,383
5,20	2,388	2,393	2,397	2,402	2,407	2,411	2,416	2,421	2,425	2,430
5,30	2,435	2,439	2,444	2,449	2,453	2,458	2,463	2,467	2,472	2,476
5,40	2,481	2,486	2,490	2,495	2,500	2,504	2,509	2,514	2,518	2,523
5,50	2,528	2,532	2,537	2,542	2,546	2,551	2,556	2,560	2,565	2,570
5,60	2,574	2,579	2,583	2,588	2,593	2,597	2,602	2,607	2,611	2,616
5,70	2,621	2,625	2,630	2,635	2,639	2,644	2,649	2,653	2,658	2,663
5,80	2,667	2,672	2,677	2,681	2,686	2,691	2,695	2,700	2,704	2,709
5,90	2,714	2,718	2,723	2,728	2,732	2,737	2,742	2,746	2,751	2,756
6,00	2,760	2,765	2,770	2,774	2,779	2,784	2,788	2,793	2,798	2,802
6,10	2,807	2,812	2,816	2,821	2,825	2,830	2,835	2,839	2,844	2,849
6,20	2,853	2,858	2,863	2,867	2,872	2,877	2,881	2,886	2,891	2,895
6,30	2,900	2,905	2,909	2,914	2,919	2,923	2,928	2,933	2,937	2,942
6,40	2,947	2,951	2,956	2,960	2,965	2,970	2,974	2,979	2,984	2,988
6,50	2,993	2,998	3,002	3,007	3,012	3,016	3,021	3,026	3,030	3,035
6,60	3,040	3,044	3,049	3,054	3,058	3,063	3,068	3,072	3,077	3,082
6,70	3,086	3,091	3,095	3,100	3,105	3,109	3,114	3,119	3,123	3,128
6,80	3,133	3,137	3,142	3,147	3,151	3,156	3,161	3,165	3,170	3,175
6,90	3,179	3,184	3,189	3,193	3,198	3,203	3,207	3,212	3,217	3,221
7,00	3,226	3,231	3,235	3,240	3,244	3,249	3,254	3,258	3,263	3,268
7,10	3,272	3,277	3,282	3,286	3,291	3,296	3,300	3,305	3,310	3,314
7,20	3,319	3,324	3,328	3,333	3,338	3,342	3,347	3,352	3,356	3,361
7,30	3,366	3,370	3,375	3,380	3,384	3,389	3,393	3,398	3,403	3,407
7,40	3,412	3,417	3,421	3,426	3,431	3,435	3,440	3,445	3,449	3,454
7,50	3,459	3,463	3,468	3,473	3,477	3,482	3,487	3,491	3,496	3,501
7,60	3,505	3,510	3,515	3,519	3,524	3,529	3,533	3,538	3,543	3,547
7,70	3,552	3,557	3,561	3,566	3,570	3,575	3,580	3,584	3,589	3,594
7,80	3,598	3,603	3,608	3,612	3,617	3,622	3,626	3,631	3,636	3,640
7,90	3,645	3,650	3,654	3,659	3,664	3,668	3,673	3,678	3,682	3,687
8,00	3,692	3,696	3,701	3,706	3,710	3,715	3,720	3,724	3,729	3,734
8,10	3,738	3,743	3,748	3,752	3,757	3,762	3,766	3,771	3,775	3,780
8,20	3,785	3,789	3,794	3,799	3,803	3,808	3,813	3,817	3,822	3,827
8,30	3,831	3,836	3,841	3,845	3,850	3,855	3,859	3,864	3,869	3,873
8,40	3,878	3,883	3,887	3,892	3,897	3,901	3,906	3,911	3,915	3,920
8,50	3,925	3,929	3,934	3,939	3,943	3,948	3,953	3,957	3,962	3,967
8,60	3,971	3,976	3,981	3,985	3,990	3,995	3,999	4,004	4,008	4,013
8,70	4,018	4,022	4,027	4,032	4,036	4,041	4,046	4,050	4,055	4,060
8,80	4,064	4,069	4,074	4,078	4,083	4,088	4,092	4,097	4,102	4,106

Продолжение таблицы Д1

УЭП, мкСм/см	0,00	0,01	0,02	0,03	0,04	0,05	0,06	0,07	0,08	0,09
8,90	4,111	4,116	4,120	4,125	4,130	4,134	4,139	4,144	4,148	4,153
9,00	4,158	4,162	4,167	4,172	4,176	4,181	4,186	4,190	4,195	4,200
9,10	4,204	4,209	4,214	4,218	4,223	4,228	4,232	4,237	4,242	4,246
9,20	4,251	4,256	4,260	4,265	4,270	4,274	4,279	4,283	4,288	4,293
9,30	4,297	4,302	4,307	4,311	4,316	4,321	4,325	4,330	4,335	4,339
9,40	4,344	4,349	4,353	4,358	4,363	4,367	4,372	4,377	4,381	4,386
9,50	4,391	4,395	4,400	4,405	4,409	4,414	4,419	4,423	4,428	4,433
9,60	4,437	4,442	4,447	4,451	4,456	4,461	4,465	4,470	4,475	4,479
9,70	4,484	4,489	4,493	4,498	4,503	4,507	4,512	4,517	4,521	4,526
9,80	4,531	4,535	4,540	4,545	4,549	4,554	4,559	4,563	4,568	4,573
9,90	4,577	4,582	4,587	4,591	4,596	4,601	4,605	4,610	4,615	4,619
УЭП, мкСм/см	0,0	0,1	0,2	0,3	0,4	0,5	0,6	0,7	0,8	0,9
10,0	4,62	4,67	4,72	4,76	4,81	4,86	4,90	4,95	5,00	5,04
11,0	5,09	5,14	5,18	5,23	5,28	5,32	5,37	5,42	5,46	5,51
12,0	5,56	5,60	5,65	5,70	5,74	5,79	5,84	5,88	5,93	5,98
13,0	6,02	6,07	6,12	6,16	6,21	6,26	6,30	6,35	6,40	6,44
14,0	6,49	6,54	6,58	6,63	6,68	6,72	6,77	6,82	6,86	6,91
15,0	6,96	7,00	7,05	7,10	7,14	7,19	7,24	7,29	7,33	7,38
16,0	7,43	7,47	7,52	7,57	7,61	7,66	7,71	7,75	7,80	7,85
17,0	7,89	7,94	7,99	8,03	8,08	8,13	8,17	8,22	8,27	8,31
18,0	8,36	8,41	8,45	8,50	8,55	8,59	8,64	8,69	8,73	8,78
19,0	8,83	8,88	8,92	8,97	9,02	9,06	9,11	9,16	9,20	9,25
20,0	9,30	9,34	9,39	9,44	9,48	9,53	9,58	9,62	9,67	9,72
21,0	9,76	9,81	9,86	9,91	9,95	10,00	10,05	10,09	10,14	10,19
22,0	10,23	10,28	10,33	10,37	10,42	10,47	10,51	10,56	10,61	10,65
23,0	10,70	10,75	10,80	10,84	10,89	10,94	10,98	11,03	11,08	11,12
24,0	11,17	11,22	11,26	11,31	11,36	11,40	11,45	11,50	11,54	11,59
25,0	11,64	11,69	11,73	11,78	11,83	11,87	11,92	11,97	12,01	12,06
26,0	12,11	12,15	12,20	12,25	12,30	12,34	12,39	12,44	12,48	12,53
27,0	12,58	12,62	12,67	12,72	12,76	12,81	12,86	12,90	12,95	13,00
28,0	13,05	13,09	13,14	13,19	13,23	13,28	13,33	13,37	13,42	13,47
29,0	13,51	13,56	13,61	13,66	13,70	13,75	13,80	13,84	13,89	13,94
30,0	13,98	14,03	14,08	14,13	14,17	14,22	14,27	14,31	14,36	14,41
31,0	14,45	14,50	14,55	14,59	14,64	14,69	14,74	14,78	14,83	14,88
32,0	14,92	14,97	15,02	15,06	15,11	15,16	15,21	15,25	15,30	15,35
33,0	15,39	15,44	15,49	15,53	15,58	15,63	15,68	15,72	15,77	15,82
34,0	15,86	15,91	15,96	16,00	16,05	16,10	16,14	16,19	16,24	16,29
35,0	16,33	16,38	16,43	16,47	16,52	16,57	16,61	16,66	16,71	16,76
36,0	16,80	16,85	16,90	16,94	16,99	17,04	17,09	17,13	17,18	17,23
37,0	17,27	17,32	17,37	17,41	17,46	17,51	17,56	17,60	17,65	17,70
38,0	17,74	17,79	17,84	17,88	17,93	17,98	18,03	18,07	18,12	18,17
39,0	18,21	18,26	18,31	18,36	18,40	18,45	18,50	18,54	18,59	18,64
40,0	18,68	18,73	18,78	18,83	18,87	18,92	18,97	19,01	19,06	19,11
41,0	19,15	19,20	19,25	19,30	19,34	19,39	19,44	19,48	19,53	19,58
42,0	19,63	19,67	19,72	19,77	19,81	19,86	19,91	19,96	20,00	20,05
43,0	20,10	20,14	20,19	20,24	20,28	20,33	20,38	20,43	20,47	20,52
44,0	20,57	20,61	20,66	20,71	20,76	20,80	20,85	20,90	20,94	20,99
45,0	21,04	21,09	21,13	21,18	21,23	21,27	21,32	21,37	21,42	21,46
46,0	21,51	21,56	21,60	21,65	21,70	21,75	21,79	21,84	21,89	21,93
47,0	21,98	22,03	22,08	22,12	22,17	22,22	22,26	22,31	22,36	22,41
48,0	22,45	22,50	22,55	22,59	22,64	22,69	22,73	22,78	22,83	22,88
49,0	22,92	22,97	23,02	23,07	23,11	23,16	23,21	23,25	23,30	23,35
50,0	23,40	23,44	23,49	23,54	23,58	23,63	23,68	23,73	23,77	23,82
51,0	23,87	23,91	23,96	24,01	24,06	24,10	24,15	24,20	24,24	24,29
52,0	24,34	24,39	24,43	24,48	24,53	24,57	24,62	24,67	24,72	24,76
53,0	24,81	24,86	24,90	24,95	25,00	25,05	25,09	25,14	25,19	25,23
54,0	25,28	25,33	25,38	25,42	25,47	25,52	25,57	25,61	25,66	25,71
55,0	25,75	25,80	25,85	25,90	25,94	25,99	26,04	26,08	26,13	26,18
56,0	26,23	26,27	26,32	26,37	26,41	26,46	26,51	26,56	26,60	26,65
57,0	26,70	26,75	26,79	26,84	26,89	26,93	26,98	27,03	27,08	27,12

Продолжение таблицы Д1

УЭП, мкСм/см	0,0	0,1	0,2	0,3	0,4	0,5	0,6	0,7	0,8	0,9
58,0	27,17	27,22	27,27	27,31	27,36	27,41	27,45	27,50	27,55	27,60
59,0	27,64	27,69	27,74	27,78	27,83	27,88	27,93	27,97	28,02	28,07
60,0	28,12	28,16	28,21	28,26	28,30	28,35	28,40	28,45	28,49	28,54
61,0	28,59	28,64	28,68	28,73	28,78	28,82	28,87	28,92	28,97	29,01
62,0	29,06	29,11	29,15	29,20	29,25	29,30	29,34	29,39	29,44	29,49
63,0	29,53	29,58	29,63	29,67	29,72	29,77	29,82	29,86	29,91	29,96
64,0	30,01	30,05	30,10	30,15	30,19	30,24	30,29	30,34	30,38	30,43
65,0	30,48	30,53	30,57	30,62	30,67	30,72	30,76	30,81	30,86	30,90
66,0	30,95	31,00	31,05	31,09	31,14	31,19	31,24	31,28	31,33	31,38
67,0	31,42	31,47	31,52	31,57	31,61	31,66	31,71	31,76	31,80	31,85
68,0	31,90	31,95	31,99	32,04	32,09	32,13	32,18	32,23	32,28	32,32
69,0	32,37	32,42	32,47	32,51	32,56	32,61	32,65	32,70	32,75	32,80
70,0	32,84	32,89	32,94	32,99	33,03	33,08	33,13	33,18	33,22	33,27
71,0	33,32	33,36	33,41	33,46	33,51	33,55	33,60	33,65	33,70	33,74
72,0	33,79	33,84	33,89	33,93	33,98	34,03	34,08	34,12	34,17	34,22
73,0	34,26	34,31	34,36	34,41	34,45	34,50	34,55	34,60	34,64	34,69
74,0	34,74	34,79	34,83	34,88	34,93	34,97	35,02	35,07	35,12	35,16
75,0	35,21	35,26	35,31	35,35	35,40	35,45	35,50	35,54	35,59	35,64
76,0	35,69	35,73	35,78	35,83	35,87	35,92	35,97	36,02	36,06	36,11
77,0	36,16	36,21	36,25	36,30	36,35	36,40	36,44	36,49	36,54	36,59
78,0	36,63	36,68	36,73	36,78	36,82	36,87	36,92	36,96	37,01	37,06
79,0	37,11	37,15	37,20	37,25	37,30	37,34	37,39	37,44	37,49	37,53
80,0	37,58	37,63	37,68	37,72	37,77	37,82	37,87	37,91	37,96	38,01
81,0	38,06	38,10	38,15	38,20	38,24	38,29	38,34	38,39	38,43	38,48
82,0	38,53	38,58	38,62	38,67	38,72	38,77	38,81	38,86	38,91	38,96
83,0	39,00	39,05	39,10	39,15	39,19	39,24	39,29	39,34	39,38	39,43
84,0	39,48	39,53	39,57	39,62	39,67	39,72	39,76	39,81	39,86	39,90
85,0	39,95	40,00	40,05	40,09	40,14	40,19	40,24	40,28	40,33	40,38
86,0	40,43	40,47	40,52	40,57	40,62	40,66	40,71	40,76	40,81	40,85
87,0	40,90	40,95	41,00	41,04	41,09	41,14	41,19	41,23	41,28	41,33
88,0	41,38	41,42	41,47	41,52	41,57	41,61	41,66	41,71	41,76	41,80
89,0	41,85	41,90	41,95	41,99	42,04	42,09	42,14	42,18	42,23	42,28
90,0	42,33	42,37	42,42	42,47	42,52	42,56	42,61	42,66	42,71	42,75
91,0	42,80	42,85	42,90	42,94	42,99	43,04	43,09	43,13	43,18	43,23
92,0	43,28	43,32	43,37	43,42	43,47	43,51	43,56	43,61	43,66	43,70
93,0	43,75	43,80	43,85	43,89	43,94	43,99	44,04	44,08	44,13	44,18
94,0	44,23	44,27	44,32	44,37	44,42	44,46	44,51	44,56	44,61	44,65
95,0	44,70	44,75	44,80	44,84	44,89	44,94	44,99	45,03	45,08	45,13
96,0	45,18	45,22	45,27	45,32	45,37	45,41	45,46	45,51	45,56	45,60
97,0	45,65	45,70	45,75	45,79	45,84	45,89	45,94	45,98	46,03	46,08
98,0	46,13	46,17	46,22	46,27	46,32	46,36	46,41	46,46	46,51	46,55
99,0	46,60	46,65	46,70	46,74	46,79	46,84	46,89	46,93	46,98	47,03
УЭП, мкСм/см	0	1	2	3	4	5	6	7	8	9
100	47,1	47,6	48,0	48,5	49,0	49,5	49,9	50,4	50,9	51,4
110	51,8	52,3	52,8	53,3	53,7	54,2	54,7	55,2	55,6	56,1
120	56,6	57,1	57,6	58,0	58,5	59,0	59,5	59,9	60,4	60,9
130	61,4	61,8	62,3	62,8	63,3	63,8	64,2	64,7	65,2	65,7
140	66,1	66,6	67,1	67,6	68,1	68,5	69,0	69,5	70,0	70,5

Приложение Е

Наименование характеристики	Значение характеристики
Диапазон установления порогов срабатывания сигнализации соледержания в пересчете на NaCl, мг/дм ³	от 1 до 10; от 4 до 40; от 2 до 20; от 10 до 100; от 40 до 400; от 100 до 1000; от 400 до 4000
Диапазон установления порогов срабатывания сигнализации УЭС, Ом·м	от 100 до 1250; от 250 до 2500; от 1250 до 4500; от 2500 до 4500
Пределы допускаемой основной приведенной погрешности сигнализации соледержания или удельного электрического сопротивления, (при температуре раствора плюс 25°C), % от верхнего предела диапазона сигнализации	±6

Приложение Ж
 Протокол поверки
 Сигнализатора солесодержания «СПС03 – СПС06»
 Протокол №

№ _____ год выпуска _____

изготовленного _____

Поверка проведена в _____

Условия поверки: _____

Средства поверки:
 1 _____
 (наименование, номер, тип, погрешность)
 2 _____
 3 _____
 4 _____

1 Внешний осмотр: _____

2 Опробование _____

3 Определение основной погрешности сигнализатора

Физическая величина	Заданное значение порога сигнализации	Значение, измеренное кондуктометром-солемером МАРК-602	Основная приведенная погрешность, $\pm \gamma$, %	
			Значение, полученное при поверке	Нормированные пределы
Солесодержание (С, мг/дм ³)				6
УЭС (ρ_0 , Ом·м)				6

Заключение _____

Проверку проводил _____

Свидетельство № _____

