



**Закрытое Акционерное Общество «АКТИ-Мастер»  
АКТУАЛЬНЫЕ КОМПЬЮТЕРНЫЕ ТЕХНОЛОГИИ И ИНФОРМАТИКА**

127254, Москва, Огородный проезд, д. 5, стр. 5  
тел./факс (495)926-71-85 E-mail: [post@actimaster.ru](mailto:post@actimaster.ru)  
<http://www.actimaster.ru>

**УТВЕРЖДАЮ**

**Генеральный директор**

**ЗАО «АКТИ-Мастер»**



**В.В. Федулов**

**«12» августа 2019 г.**

**Государственная система обеспечения единства измерений**

**Источники питания**

**программируемые модульные серии PSB 1200A**

**Методика поверки**

**PSM 3010-7504/МП-2019**

**Заместитель генерального директора  
по метрологии ЗАО «АКТИ-Мастер»**

**Д.Р. Васильев**

**Москва**

**2019**

Настоящая методика поверки распространяется на источники питания программируемые модульные серии PSB 1200A (далее – источники питания), изготавливаемые ООО «Профигрупп», и устанавливает методы и средства их поверки.

Интервал между поверками – 2 года.

## 1 ОПЕРАЦИИ ПОВЕРКИ

1.1 При проведении поверки должны быть выполнены операции, указанные в таблице 1.1.

Таблица 1.1 – Операции поверки

Наименование операции	Номер пункта методики	Проведение операции при поверке	
		первичной	периодической
Внешний осмотр	6.1	да	да
Подготовка к поверке	6.2	да	да
Опробование (диагностика и идентификация ПО)	7.2	да	да
Определение погрешности воспроизведения и измерения напряжения	7.3	да	да
Определение нестабильности напряжения при изменении напряжения питания сети	7.4	да	нет
Определение нестабильности напряжения при изменении силы тока нагрузки	7.5	да	да
Определение погрешности воспроизведения и измерения силы тока	7.6	да	да
Определение нестабильности силы тока при изменении напряжения питания сети	7.7	да	нет
Определение нестабильности силы тока при изменении напряжения на нагрузке	7.8	да	да
Определение уровня пульсаций напряжения	7.9	да	нет
Определение уровня пульсаций силы тока	7.10	да	нет

1.2 Диапазоны напряжения и силы тока, дискретность установки величин и максимальная мощность модулей питания PSM 3010A, PSM 7504A указаны в таблице 1.2.

Подлежащие определению метрологические характеристики модулей питания PSM 3010A, PSM 7504A указаны в таблице 1.3.

1.3 Допускается проведение периодической поверки с определением отдельных метрологических характеристик каналов и диапазонов воспроизведения и измерения величин в соответствии с таблицами 1.1, 1.3 с указанием данной информации в свидетельстве о поверке.

Таблица 1.2 – Диапазоны, максимальная мощность и дискретность установки величин

	PSM 3010A	PSM 7504A
Диапазон воспроизведения напряжения, В	от 0,1 до 30	от 1 до 75
Диапазон воспроизведения силы тока, А	от 0,1 до 10	от 0,1 до 4
Максимальная мощность, Вт	300	
Дискретность установки напряжения, В	0,01	0,1
Дискретность установки силы тока, А	0,01	



Таблица 1.3 – Метрологические характеристики модулей питания

	PSM 3010A	PSM 7504A
Пределы допускаемой абсолютной погрешности воспроизведения напряжения U, В	$\pm(1 \cdot 10^{-3} \cdot U + 0,03)$	$\pm(1 \cdot 10^{-3} \cdot U + 0,07)$
Пределы допускаемой абсолютной погрешности измерения напряжения U, В	$\pm(1 \cdot 10^{-3} \cdot U + 0,035)$	$\pm(1 \cdot 10^{-3} \cdot U + 0,06)$
Нестабильность выходного напряжения при изменении напряжения питания в пределах $(220 \pm 22)$ В, мВ, не более	$\pm 4$	$\pm 8$
Нестабильность выходного напряжения при изменении силы тока нагрузки от 10 до 90 %, мВ, не более	$\pm 16$	$\pm 40$
Уровень (скз) пульсаций и шумов напряжения, мВ, не более	5	15
Пределы допускаемой абсолютной погрешности воспроизведения силы тока I, А	$\pm(1,5 \cdot 10^{-3} \cdot I + 0,06)$	
Пределы допускаемой абсолютной погрешности измерения силы тока I, А	$\pm(1,5 \cdot 10^{-3} \cdot I + 0,03)$	
Нестабильность выходной силы тока при изменении напряжения питания в пределах $(220 \pm 22)$ В, мА, не более	$\pm 1$	$\pm 1$
Нестабильность выходной силы тока при изменении напряжения на нагрузке от 10 до 90 %, мА, не более	$\pm 6$	$\pm 6$
Уровень (скз) пульсаций и шумов силы тока, мА	6	6

## 2 СРЕДСТВА ПОВЕРКИ

2.1 Рекомендуется использовать средства поверки, указанные в таблице 2.

Таблица 2 – Средства поверки

Номер пункта методики	Наименование средства поверки	Регистрационный номер реестра
<b>СРЕДСТВА ИЗМЕРЕНИЙ</b>		
7.3 – 7.9	Мультиметр цифровой Keithley 2000	25787-08
7.3 – 7.9	Мультиметр Keithley DMM6500	74286-19
7.3 – 7.9	Мультиметр цифровой Fluke 15B	45248-10
7.3 – 7.9	Нагрузка электронная постоянного тока V&K PRECISION серии 85XX, модель 8510	49336-12
<b>ВСПОМОГАТЕЛЬНОЕ ОБОРУДОВАНИЕ И ПРИНАДЛЕЖНОСТИ</b>		
6.2, 7.3 – 7.9	Автотрансформатор лабораторный регулировочный РНО-250-2-М	-
7.3 – 7.9	Кабели сечением не менее $1,5 \text{ мм}^2$ , 3 шт.	-
5	Термогигрометр Ива-6Н-Д	46434-11

2.2 Допускается применять другие аналогичные средства поверки, обеспечивающие определение метрологических характеристик поверяемых источников с требуемой точностью.

2.3 Средства измерений должны быть исправны, поверены и иметь документы о поверке.

## 3 ТРЕБОВАНИЯ К КВАЛИФИКАЦИИ ПОВЕРИТЕЛЕЙ

К проведению поверки допускаются лица, имеющие высшее или среднетехническое образование, практический опыт в области электрических измерений.

## 4 ТРЕБОВАНИЯ БЕЗОПАСНОСТИ

4.1 При проведении поверки должны быть соблюдены требования безопасности в соответствии с ГОСТ 12.3.019-80.

4.2 Во избежание несчастного случая и для предупреждения повреждения источника и поверочного оборудования необходимо обеспечить выполнение следующих требований:

- подсоединение оборудования к сети должно производиться с помощью сетевого кабеля, предназначенного для данного оборудования;
- заземление оборудования должно производиться посредством заземляющего контакта сетевого кабеля;
- запрещается производить подсоединение кабелей к контактам источника питания или отсоединение от них, когда имеется напряжение на выходе источника питания;
- запрещается работать с источником питания при обнаружении его повреждения.

## 5 УСЛОВИЯ ОКРУЖАЮЩЕЙ СРЕДЫ ПРИ ПОВЕРКЕ

При проведении поверки должны соблюдаться следующие условия окружающей среды (контролируются посредством термогигрометра):

- температура воздуха ( $23 \pm 5$ ) °С;
- относительная влажность воздуха от 30 до 70 %;
- атмосферное давление от 84 до 107 кПа.

## 6 ВНЕШНИЙ ОСМОТР И ПОДГОТОВКА К ПОВЕРКЕ

### 6.1 Внешний осмотр

6.1.1 При проведении внешнего осмотра проверяются:

- чистота и исправность разъемов источника питания;
- отсутствие механических повреждений корпуса источника питания;
- правильность маркировки и комплектность источника питания.

6.1.2 При наличии дефектов или повреждений, препятствующих нормальной эксплуатации источника питания, его следует направить в сервисный центр для проведения ремонта.

### 6.2. Подготовка к поверке

6.2.1. Перед началом работы следует изучить руководства по эксплуатации поверяемого источника питания (блока базового и модулей питания), а также руководства по эксплуатации средств поверки.

6.2.2 Установить модули питания в блок базовый в соответствии с руководствами по эксплуатации блока базового и модулей питания.

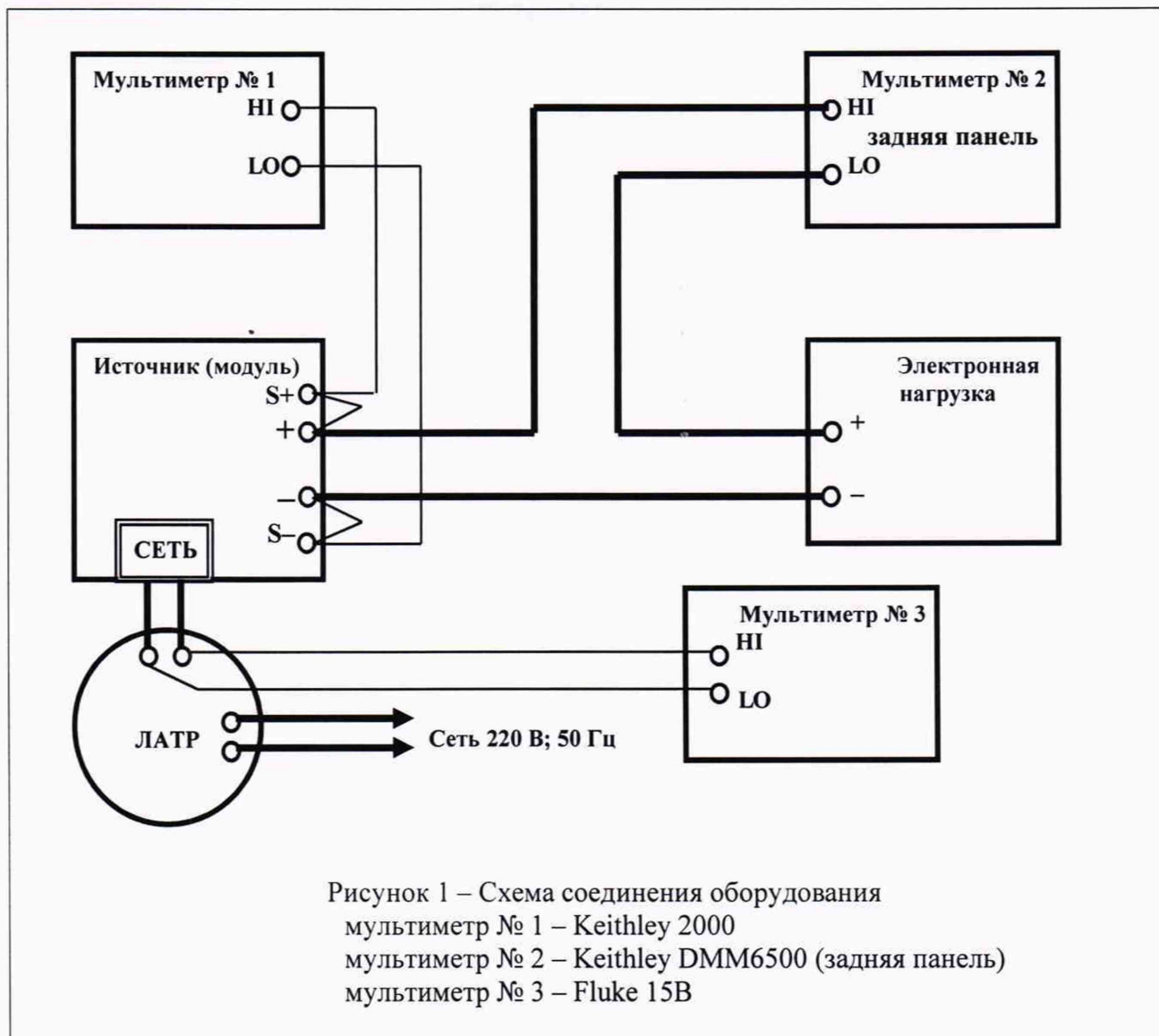
6.2.3 Подготовить источник питания с установленными модулями питания и средства поверки к работе в соответствии с руководствами по эксплуатации.

6.2.4 Убедиться в том, что выходы источника и электронной нагрузки не активированы. Выполнить соединения источника питания и средств поверки по схеме, показанной на рисунке 1.

Соединения модуля питания с электронной нагрузкой и мерой сопротивления следует выполнять проводами с сечением, соответствующим максимальной силе тока источника.

**ВНИМАНИЕ:** установить переключки между контактами “+”, “S+” и контактами “-”, “S-” модуля питания.





6.2.5 Включить сетевое питание на блоке базовом источника питания, электронной нагрузке и мультиметрах.

6.2.6 Установить мультиметр № 1 (Keithley 2000) в режим “DCV” с диапазоном измерения “Auto”, разрешением  $6 \frac{1}{2}$  разрядов, минимальной скоростью отсчетов.

Установить мультиметр № 2 (Keithley DMM6500) в режим “DCI” с диапазоном измерения “Auto”, разрешением  $6 \frac{1}{2}$  разрядов, минимальной скоростью отсчетов.

Установить мультиметр № 3 (Fluke 15B) в режим измерения переменного напряжения с диапазоном 1000 В.

6.2.7 Установить на выходе автотрансформатора напряжение  $(220 \pm 1)$  В по показаниям подключенного к его контактам мультиметра № 3.

6.2.8 Выполнить для всех поверяемых модулей питания (каналов) следующее:  
 - нажать клавишу **Menu**, войти в раздел меню **Выход**, в пункте **ТипПодкл** выбрать **4-х проводной интерфейс**.

6.2.9 Перед операциями поверки выдержать источник питания и оборудование во включенном состоянии не менее 20 минут.

## 7 ПРОВЕДЕНИЕ ПОВЕРКИ

### 7.1 Общие указания по проведению поверки

7.1.1 Операции поверки следует выполнять в последовательности, указанной в таблице 1, для каждого модуля, установленного в базовый блок источника.

7.1.2 В процессе выполнения операций результаты измерений должны укладываться в пределы допускаемых значений, указанных в Таблице 1.3. При получении отрицательных результатов по операции необходимо ее повторить. При повторном отрицательном результате источник следует направить в сервисный центр для регулировки и/или ремонта.

Формы таблиц для протокола поверки приведены в Приложениях А1 и А2.

### 7.2 Опробование (диагностика и идентификация ПО)

7.2.1 Выполнить диагностику источника питания, для чего выключить и повторно включить его. При включении автоматически выполняется внутренняя диагностика. При обнаружении неисправности выдается сообщение об ошибке звуковым сигналом.

7.2.2 Выполнить идентификацию программного обеспечения источника питания, для чего:

- выбрать номер канала, в котором установлен модуль питания;
- нажать клавишу **Menu**, войти в раздел меню **Система**, выбрать пункт **Модули**.

В окне «Информация о модуле» должен отобразиться номер версии ПО, он должен быть не ниже 1.1.

### 7.3 Определение погрешности воспроизведения и измерения напряжения

Операция выполняется в режиме стабилизации силы тока на электронной нагрузке (CC Mode).

7.3.1 Установить на электронной нагрузке значение силы тока (I-Set), равное 90 % от верхнего предела диапазона силы тока поверяемого модуля питания:

- 9,0 А для модуля PSM 3010А;
- 3,6 А для модуля PSM 7504А.

7.3.2 Установить на модуле питания минимальное значение напряжения:

- 0,1 В для модуля PSM 3010А;
- 1,0 В для модуля PSM 7504А.

7.3.3 Установить на выходе автотрансформатора напряжение  $(220 \pm 0,5)$  В по показаниям подключенного к его контактам мультиметра № 3.

7.3.4 Активировать выход электронной нагрузки и включить выход канала модуля.

7.3.5 Зафиксировать значение абсолютной погрешности воспроизведения напряжения, которое представляет собой разность напряжений

$$\Delta U_S = U_{M1} - U_{SPSM}, \text{ где}$$

$U_{SPSM}$  – установленное на модуле источника значение напряжения,

$U_{M1}$  – измеренное мультиметром № 1 значение напряжения на выходе модуля питания.

Записать результат в протокол поверки.

7.3.6 Зафиксировать значение абсолютной погрешности измерения напряжения, которое представляет собой разность напряжений

$$\Delta U_M = U_{MPSM} - U_{M1}, \text{ где}$$

$U_{MPSM}$  – измеренное источником значение установленного напряжения,

$U_{M1}$  – измеренное мультиметром № 1 значение напряжения на выходе модуля питания.

Записать результат в протокол поверки.



7.3.7 Устанавливать на модуле питания значения, равные примерно 25 %, 50 %, 75 % и 100 % от верхнего предела диапазона напряжения.

Выполнять действия по пунктам 7.3.5, 7.3.6.

7.3.8 Отключить выход источника питания и деактивировать электронную нагрузку.

**7.4 Определение нестабильности напряжения при изменении напряжения питания сети**  
Операция выполняется в режиме стабилизации силы тока на электронной нагрузке (CC Mode).

7.4.1 Установить на электронной нагрузке значение силы тока (I-Set), равное 90 % от верхнего предела диапазона силы тока поверяемого модуля питания:

- 9,0 А для модуля PSM 3010А;

- 3,6 А для модуля PSM 7504А.

7.4.2 Установить на модуле питания максимальное значение напряжения:

- 30 В для модуля PSM 3010А;

- 75 В для модуля PSM 7504А.

7.4.3 Активировать выход электронной нагрузки и включить выход канала модуля.

7.4.4 Установить на выходе автотрансформатора напряжение  $(220 \pm 0,5)$  В по показаниям подключенного к его контактам мультиметра № 3.

Зафиксировать измеренное мультиметром № 1 значение напряжения на выходе модуля питания как  $U_{M1}(0)$ .

7.4.5 Установить на выходе автотрансформатора напряжение  $(198 \pm 0,5)$  В по показаниям подключенного к его контактам мультиметра № 3.

Зафиксировать измеренное мультиметром № 1 значение напряжения на выходе модуля питания как  $U_{M1}(-)$ .

7.4.6 Вычислить отклонение напряжения при пониженном напряжении питания сети, которое представляет собой разность напряжений

$$\Delta U_C = U_{M1}(-) - U_{M1}(0), \text{ где}$$

Записать результат в протокол поверки.

7.4.7 Установить на выходе автотрансформатора напряжение  $(242 \pm 0,5)$  В по показаниям подключенного к его контактам мультиметра № 3.

Зафиксировать измеренное мультиметром № 1 значение напряжения на выходе модуля питания как  $U_{M1}(+)$ .

7.4.8 Вычислить отклонение напряжения при повышенном напряжении питания сети, которое представляет собой разность напряжений

$$\Delta U_C = U_{M1}(+) - U_{M1}(0).$$

Записать результат в протокол поверки.

7.4.9 Отключить выход источника питания и деактивировать электронную нагрузку.

**7.5 Определение нестабильности напряжения при изменении силы тока нагрузки**  
Операция выполняется в режиме стабилизации силы тока на электронной нагрузке (CC Mode).

7.5.1 Установить на электронной нагрузке значение силы тока (I-Set), равное 90 % от верхнего предела диапазона силы тока поверяемого модуля питания:

- 9,0 А для модуля PSM 3010А;

- 3,6 А для модуля PSM 7504А.

7.5.2 Установить на модуле питания максимальное значение напряжения:

- 30 В для модуля PSM 3010А;
- 75 В для модуля PSM 7504А.

7.5.3 Активировать выход электронной нагрузки и включить выход канала модуля.

7.5.4 Установить на выходе автотрансформатора напряжение  $(220 \pm 0,5)$  В по показаниям подключенного к его контактам мультиметра № 3.

7.5.5 Зафиксировать измеренное мультиметром № 1 значение напряжения на выходе модуля питания как  $U_{M1(90)}$  при силе тока нагрузки 90 % от верхнего предела диапазона силы тока.

7.5.6 Установить на электронной нагрузке значение силы тока (I-Set), равное 10 % от верхнего предела диапазона силы тока поверяемого модуля питания:

- 1,0 А для модуля PSM 3010А;
- 0,4 А для модуля PSM 7504А.

7.5.7 Зафиксировать измеренное мультиметром № 1 значение напряжения на выходе модуля питания как  $U_{M1(10)}$  при силе тока нагрузки 10 % от верхнего предела диапазона силы тока.

7.5.8 Вычислить отклонение напряжения при изменении силы тока нагрузки, которое представляет собой разность напряжений

$$\Delta U_H = U_{M1(90)} - U_{M1(10)}.$$

Записать результат в протокол поверки.

7.5.8 Отключить выход источника питания и деактивировать электронную нагрузку.

## 7.6 Определение погрешности воспроизведения и измерения силы тока

Операция выполняется в режиме стабилизации напряжения на электронной нагрузке (CV Mode).

7.6.1 Установить на электронной нагрузке значение напряжения (V-Set), равное 90 % от верхнего предела диапазона напряжения поверяемого модуля питания:

- 27,0 В для модуля PSM 3010А;
- 7,5 В для модуля PSM 7504А.

7.6.2 Установить на модуле питания минимальное значение силы тока 0,1 А.

7.6.3 Активировать выход электронной нагрузки и включить выход канала источника.

7.6.4 Установить на выходе автотрансформатора напряжение  $(220 \pm 1)$  В по показаниям подключенного к его контактам мультиметра № 3.

7.6.5 Зафиксировать значение абсолютной погрешности воспроизведения силы тока, которое представляет собой разность силы тока

$$\Delta I_S = I_M - I_{SPSM}, \text{ где}$$

$I_{SPSM}$  – установленное на модуле питания значение силы тока,

$I_M$  – измеренное мультиметром № 2 значение силы тока.

Записать результат в протокол поверки.

7.6.6 Зафиксировать значение абсолютной погрешности измерения силы тока, которое представляет собой разность силы тока

$$\Delta I_M = I_{MPSM} - I_M, \text{ где}$$

$I_{MPSM}$  – измеренное источником питания значение установленной силы тока,

$I_M$  – измеренное мультиметром № 2 значение силы тока.

Записать результат в протокол поверки.



7.6.7 Устанавливать на модуле питания значения, равные примерно 25 %, 50 %, 75 % и 100 % от верхнего предела диапазона силы тока.

Выполнять действия по пунктам 7.6.5, 7.6.6.

7.6.8 Отключить выход источника питания и деактивировать электронную нагрузку.

**7.7 Определение нестабильности силы тока при изменении напряжения питания сети**  
Операция выполняется в режиме стабилизации напряжения на электронной нагрузке (CV Mode).

7.7.1 Установить на электронной нагрузке значение напряжения (V-Set), равное 90 % от верхнего предела диапазона напряжения поверяемого модуля питания:

- 27 В для модуля PSM 3010А;
- 67,5 В для модуля PSM 7504А.

7.7.2 Установить на модуле питания максимальное значение силы тока:

- 10 А для модуля PSM 3010А;
- 4 А для модуля PSM 7504А.

7.7.3 Активировать выход электронной нагрузки и включить выход канала источника.

7.7.4 Установить на выходе автотрансформатора напряжение  $(220 \pm 0,5)$  В по показаниям подключенного к его контактам мультиметра № 3.

7.7.5 Зафиксировать измеренное мультиметром № 2 значение силы тока  $I_M(0)$ .

7.7.6 Установить на выходе автотрансформатора напряжение  $(198 \pm 0,5)$  В по показаниям подключенного к его контактам мультиметра № 3.

Зафиксировать измеренное мультиметром № 2 значение силы тока  $I_M(-)$ .

Вычислить отклонение силы тока при пониженном напряжении питания сети, которое представляет собой разность измеренных мультиметром № 2 значений силы тока

$$\Delta I_C = I_M(-) - I_M(0).$$

Записать результат в протокол поверки.

7.7.7 Установить на выходе автотрансформатора напряжение  $(242 \pm 0,5)$  В по показаниям подключенного к его контактам мультиметра.

Зафиксировать измеренное мультиметром № 2 значение силы тока  $I_M(+)$ .

Вычислить отклонение силы тока при повышенном напряжении питания сети, которое представляет собой разность измеренных мультиметром № 2 значений силы тока

$$\Delta I_C = I_M(+)- I_M(0).$$

Записать результат в протокол поверки.

7.7.8 Отключить выход источника питания и деактивировать электронную нагрузку.

**7.8 Определение нестабильности силы тока при изменении напряжения на нагрузке**  
Операция выполняется в режиме стабилизации напряжения на электронной нагрузке (CV Mode).

7.8.1 Установить на электронной нагрузке значение напряжения (V-Set), равное 90 % от верхнего предела диапазона напряжения поверяемого модуля питания:

- 27 В для модуля PSM 3010А;
- 67,5 В для модуля PSM 7504А.

7.8.2 Установить на модуле питания максимальное значение силы тока:

- 10 А для модуля PSM 3010А;
- 4 А для модуля PSM 7504А.

7.8.3 Активировать выход электронной нагрузки и включить выход канала источника.

7.8.4 Установить на выходе автотрансформатора напряжение  $(220 \pm 0,5)$  В по показаниям подключенного к его контактам мультиметра № 3.

7.8.5 Зафиксировать измеренное мультиметром № 2 значение силы тока на выходе модуля питания как  $I_M(90)$ .

7.8.6 Установить на электронной нагрузке значение напряжения (V-Set), равное 10 % от верхнего предела диапазона напряжения поверяемого модуля питания:

- 3,0 В для модуля PSM 3010А;

- 7,5 В для модуля PSM 7504А

7.8.7 Зафиксировать измеренное мультиметром № 2 значение силы тока на выходе модуля питания как  $I_M(10)$ .

7.8.8 Вычислить отклонение силы тока при изменении напряжения на нагрузке, которое представляет собой разность

$I_M(90) - I_M(10)$ .

Записать результат в протокол поверки.

7.8.8 Отключить выход источника питания и деактивировать электронную нагрузку.

### 7.9 Определение уровня пульсаций напряжения

Операция выполняется в режиме стабилизации силы тока на электронной нагрузке (CC Mode).

7.9.1 Установить на электронной нагрузке значение силы тока (I-Set), равное 90 % от верхнего предела диапазона силы тока поверяемого модуля питания:

- 9,0 А для модуля PSM 3010А;

- 3,6 А для модуля PSM 7504А.

7.9.2 Установить на модуле питания максимальное значение напряжения:

- 30 В для модуля PSM 3010А;

- 75 В для модуля PSM 7504А.

7.9.3 Установить на выходе автотрансформатора напряжение  $(220 \pm 0,5)$  В по показаниям подключенного к его контактам мультиметра № 3.

7.9.4 Установить на мультиметре № 1 режим “ACV” с диапазоном измерения “Auto”. Зафиксировать отсчет на мультиметре как  $U_{0M}(скз)$ .

7.9.5 Активировать выход электронной нагрузки и включить выход канала источника. Зафиксировать отсчет на мультиметре как  $U_{1M}(скз)$ .

7.9.6 Вычислить разность значений  $U_M(скз) = U_{1M}(скз) - U_{0M}(скз)$ .

Записать полученный результат  $U_M(скз)$  в протокол поверки как уровень пульсаций и шумов напряжения.

7.9.7 Отключить выход источника питания и деактивировать электронную нагрузку.



### **7.10 Определение уровня пульсаций силы тока**

Операция выполняется в режиме стабилизации напряжения на электронной нагрузке (CV Mode).

7.10.1 Установить на электронной нагрузке значение напряжения (V-Set), равное 90 % от верхнего предела диапазона напряжения поверяемого модуля питания:

- 27 В для модуля PSM 3010А;
- 67,5 В для модуля PSM 7504А.

7.10.2 Установить на модуле питания максимальное значение силы тока:

- 10 А для модуля PSM 3010А;
- 4 А для модуля PSM 7504А.

7.10.3 Установить на выходе автотрансформатора напряжение  $(220 \pm 0,5)$  В по показаниям подключенного к его контактам мультиметра № 3.

7.10.4 Установить на мультиметре № 2 режим “ACI” с диапазоном измерения “Auto”. Зафиксировать отсчет на мультиметре как  $I_{0M}(скз)$ .

7.10.5 Активировать выход электронной нагрузки и включить выход канала источника. Зафиксировать отсчет на мультиметре как  $I_{1M}(скз)$ .

7.10.6 Вычислить разность значений  $I_M(скз) = I_{1M}(скз) - I_{0M}(скз)$ .  
Записать полученный результат  $I_M(скз)$  в протокол поверки как уровень пульсаций и шумов силы тока

7.10.7 Отключить выход источника питания и деактивировать электронную нагрузку.

## **ПОВЕРКА ЗАВЕРШЕНА**

## **8 ОФОРМЛЕНИЕ РЕЗУЛЬТАТОВ ПОВЕРКИ**

### **8.1 Протокол поверки**

По завершении операций поверки оформляется протокол поверки в произвольной форме. В протоколе поверки разрешается привести качественные результаты измерений о соответствии допускаемым значениям без указания измеренных значений величин. Допускается привести результаты поверки на обратной стороне свидетельства о поверке.

### **8.2 Свидетельство о поверке и знак поверки**

При положительных результатах поверки выдается свидетельство о поверке и наносится знак поверки в соответствии с Приказом Минпромторга России № 1815 от 02.07.2015 г.

### **8.3 Извещение о непригодности**

При отрицательных результатах поверки, выявленных при внешнем осмотре, опробовании или выполнении операций поверки, выдается извещение о непригодности в соответствии с Приказом Минпромторга России № 1815 от 02.07.2015 г.

**ПРИЛОЖЕНИЕ А1. Протокол поверки источника питания PSB 1200A с модулем PSM 3010A**

**Погрешность воспроизведения и измерения напряжения (сила тока нагрузки 9,0 А)**

Установленное значение напряжения, В	Абсолютная погрешность воспроизведения напряжения, В	Пределы допуска воспроизведения напряжения, В	Абсолютная погрешность измерения напряжения, В	Пределы допуска измерения напряжения, В
0,1		±0.0301		±0.0351
7,50		±0.0375		±0.0425
15,00		±0.0450		±0.0500
22,50		±0.0525		±0.0575
30,00		±0.060		±0.0650

**Нестабильность напряжения при изменении напряжения питания сети (сила тока нагрузки 9,0 А)**

Напряжение сети, В	Сила тока нагрузки, А	Установленное значение напряжения, В	Отклонение напряжения, В	Пределы допуска отклонения напряжения, В
220	9,0	30,00	-	-
198			±0,004	
242			±0,004	

**Нестабильность напряжения при изменении силы тока в нагрузке**

Сила тока нагрузки, А	Установленное значение напряжения, В	Отклонение напряжения, В	Пределы допуска отклонения напряжения, В
9,0	30,00		±0,016
1,0			

**Погрешность воспроизведения и измерения силы тока (напряжение на нагрузке 27,0 В)**

Установленное значение силы тока, А	Абсолютная погрешность воспроизведения силы тока, А	Пределы допуска воспроизведения силы тока, А	Абсолютная погрешность измерения силы тока, А	Пределы допуска измерения силы тока, А
0,10		±0.0602		±0.0302
2,50		±0.0638		±0.0338
5,00		±0.0675		±0.0375
7,50		±0.0713		±0.0413
10,00		±0.0750		±0.0450

**Нестабильность силы тока при изменении напряжения питания сети (напряжение на нагрузке 27,0 В)**

Напряжение сети, В	Установленное значение силы тока, А	Напряжение на нагрузке, В	Отклонение силы тока, А	Пределы допуска отклонения силы тока, А
220	10,00	27,00	-	-
198			±0,001	
242			±0,001	

**Нестабильность силы тока при изменении напряжения на нагрузке**

Напряжение на нагрузке, В	Установленное значение силы тока, А	Отклонение силы тока, А	Пределы допуска отклонения силы тока, А
27,0	10,00		±0,006
3,0			

**Пульсации напряжения (сила тока нагрузки 9,0 А)**

Сила тока нагрузки, А	Установленное значение напряжения, В	Уровень пульсаций напряжения (СКЗ), мВ	Пределы допуска пульсаций напряжения, мВ (скз)
9,0	30,00		5

**Пульсации силы тока (напряжение на нагрузке 27,0 В)**

Напряжение на нагрузке, В	Установленное значение силы тока, А	Уровень пульсаций силы тока, мА	Пределы допуска пульсаций силы тока, мА (скз)
27,0	10,00		6



**ПРИЛОЖЕНИЕ А2. Протокол поверки источника питания PSB 1200A с модулем PSM 7504A**

**Погрешность воспроизведения и измерения напряжения (сила тока нагрузки 3,6 А)**

Установленное значение напряжения, В	Абсолютная погрешность воспроизведения напряжения, В	Пределы допуска воспроизведения напряжения, В	Абсолютная погрешность измерения напряжения, В	Пределы допуска измерения напряжения, В
1,0		±0.0710		±0.0610
20,0		±0.0900		±0.0800
37,5		±0.1075		±0.0975
50,0		±0.1200		±0.1100
75,0		±0.1450		±0.1350

**Нестабильность напряжения при изменении напряжения питания сети (сила тока нагрузки 3,6 А)**

Напряжение сети, В	Сила тока нагрузки, А	Установленное значение напряжения, В	Отклонение напряжения, В	Пределы допуска отклонения напряжения, В
220	3,6	75,0	-	-
198			±0,008	
242			±0,008	

**Нестабильность напряжения при изменении силы тока в нагрузке**

Сила тока нагрузки, А	Установленное значение напряжения, В	Отклонение напряжения, В	Пределы допуска отклонения напряжения, В
3,6	75,0		±0,040
0,4			

**Погрешность воспроизведения и измерения силы тока (напряжение на нагрузке 67,5 В)**

Установленное значение силы тока, А	Абсолютная погрешность воспроизведения силы тока, А	Пределы допуска воспроизведения силы тока, А	Абсолютная погрешность измерения силы тока, А	Пределы допуска измерения силы тока, А
0,10		±0.0602		±0.0302
1,00		±0.0615		±0.0315
2,00		±0.0630		±0.0330
3,00		±0.0645		±0.0345
4,00		±0.0660		±0.0360

**Нестабильность силы тока при изменении напряжения питания сети (напряжение на нагрузке 67,5 В)**

Напряжение сети, В	Установленное значение силы тока, А	Напряжение на нагрузке, В	Отклонение силы тока, А	Пределы допуска отклонения силы тока, А
220	4,00	67,5	-	-
198			±0,001	
242			±0,001	

**Нестабильность силы тока при изменении напряжения на нагрузке**

Напряжение на нагрузке, В	Установленное значение силы тока, А	Отклонение силы тока, А	Пределы допуска отклонения силы тока, А
67,5	4,00		±0,006
7,5			

**Пульсации напряжения (сила тока нагрузки 3,6 А)**

Сила тока нагрузки, А	Установленное значение напряжения, В	Уровень пульсаций напряжения (СКЗ), мВ	Пределы допуска пульсаций напряжения, мВ (скз)
3,6	75,0		15

**Пульсации силы тока (напряжение на нагрузке 67,5 В)**

Напряжение на нагрузке, В	Установленное значение силы тока, А	Уровень пульсаций силы тока, мА	Пределы допуска пульсаций силы тока, мА (скз)
67,5	4,00		6