

ОПИСАНИЕ ТИПА СРЕДСТВА ИЗМЕРЕНИЙ

Резервуар стальной горизонтальный цилиндрический РГС-12,5

Назначение средства измерений

Резервуар стальной горизонтальный цилиндрический РГС-12,5 предназначен для измерений объема нефти и нефтепродуктов, а также для их приема, хранения и отпуска.

Описание средства измерений

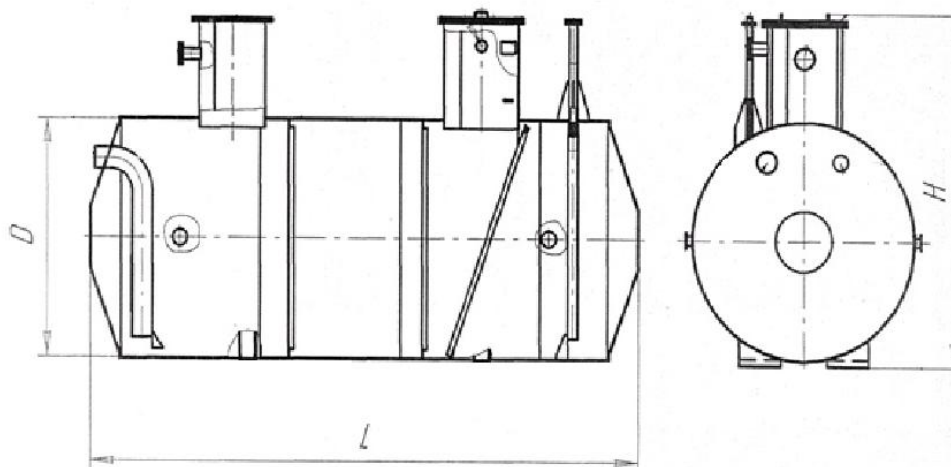
Резервуар стальной горизонтальный цилиндрической РГС-12,5 представляет собой сварной металлический сосуд в форме горизонтального цилиндра, оборудованный приемно-раздаточными устройствами и люками.

Принцип действия резервуара стального горизонтального цилиндрического РГС-12,5, основан на измерении объема нефти и нефтепродуктов в зависимости от уровня его наполнения.

Заполнение и выдача нефти осуществляется через приемно-раздаточные устройства.

Резервуар стальной горизонтальный цилиндрический РГС-12,5 расположен на территории ПСП «Альметьевск» ЦПСН, ПАО «Татнефть».

Общий вид РГС-12,5 представлен на рисунке 1.



D - внутренний диаметр, L - длина, H - высота

Рисунок 1 - Схема резервуара

Пломбирование РГС-12,5 не предусмотрено.

Программное обеспечение

отсутствует.

Метрологические и технические характеристики

Таблица 1 - Метрологические характеристики

Наименование характеристики	Значение
Номинальная вместимость, м ³	12,5
Пределы допускаемой относительной погрешности вместимости резервуара, %	±0,25

Таблица 2 - Технические характеристики

Наименование характеристики	Значение
Рабочая среда	нефть по ГОСТ Р 51858-2002
Габаритные размеры, мм, не более	
- длина	3214
- внутренний диаметр	2000
Условия эксплуатации:	
- температура окружающей среды, °С	от -50 до +50
- атмосферное давление, кПа	от 84 до 106,7

Знак утверждения типа

наносится на титульный лист паспорта типографским способом.

Комплектность средства измерений

Таблица 3 - Комплектность средства измерений

Наименование и условные обозначения	Обозначение	Кол-во
Резервуар стальной горизонтальный цилиндрический	РГС-12,5 (зав.№А055/12,5-1)	1 шт.
Паспорт	-	1 экз.
Градуировочная таблица	-	1 экз.

Поверка

осуществляется по документу ГОСТ 8.346-2000 «ГСИ. Резервуары стальные горизонтальные цилиндрические. Методика поверки».

Основные средства поверки:

- рабочий эталон 2 разряда по Приказу №256 от 7 февраля 2018 г. «Государственная поверочная схема для средств измерений массы и объема жидкости в потоке, объема жидкости и вместимости при статических измерениях массового и объемного расходов жидкости. Часть 1» (установка поверочная (передвижная) с расходомером);

- система измерительная «Струна», (регистрационный №28116-09);

- термометр ртутный стеклянный лабораторный ТЛ - 4, (регистрационный №28208-04);

- манометр цифровой, мод.ДМ5002М-А, (регистрационный № 68984-17);

- ареометр АНТ-1, (регистрационный № 6262-83);

- рулетка измерительная металлическая с грузом РНГ, (регистрационный №43611-10).

Допускается применение аналогичных средств поверки, обеспечивающих определение метрологических характеристик поверяемого резервуара с требуемой точностью.

Знак поверки наносится на свидетельство о поверке резервуара и в градуировочной таблице на листах в местах подписи поверителя.

Сведения о методиках (методах) измерений

отсутствуют.

Нормативные документы, устанавливающие требования к резервуару стальному горизонтальному цилиндрическому РГС-12,5

«Государственная поверочная схема для средств измерений массы и объема жидкости в потоке, объема жидкости и вместимости при статических измерениях массового и объемного расходов жидкости» утвержденный Приказом №256 от 7 февраля 2018 г. Федеральным агентством по техническому регулированию и метрологии

ГОСТ 8.346-2000 ГСИ. Резервуары стальные горизонтальные цилиндрические. Методика поверки

Изготовитель

Общество с ограниченной ответственностью «АЗС Комплект»
(ООО «АЗС Комплект»)

ИНН 1659124730

Адрес: 420108, Республика Татарстан, г. Казань, ул. Магистральная, 126, офис 5
Телефон/факс +7 (987) 414-39-26

Заявитель

Общество с ограниченной ответственностью Научно-производственное предприятие
«ГКС» (ООО НПП «ГКС»)

ИНН 1655107067

Адрес: 420111, РТ, г. Казань, ул. Тази Гиззата, д. 3

Телефон: +7 (843) 221 70 00

Факс: +7 (843) 221 70 01

E-mail: mail@nppgks.com

Испытательный центр

Акционерное общество «Нефтеавтоматика» (АО «Нефтеавтоматика»)

Адрес: 420029, Республика Татарстан, г. Казань, ул. Журналистов, д. 2а

Телефон: +7 (843) 567-20-10; +7-800-700-78-68

Факс: +7 (843) 567-20-10

E-mail: gnmc@nefteavtomatika.ru

Аттестат аккредитации АО «Нефтеавтоматика» по проведению испытаний средств измерений в целях утверждения типа № RA.RU.311366 от 27.07.2017 г.

Заместитель

Руководителя Федерального
агентства по техническому
регулированию и метрологии

А.В. Кулешов

М.п.

« ____ » _____ 2019 г.