

УТВЕРЖДАЮ
Технический директор ООО «ИЦРМ»



М.С. Казаков

М.П. «06» 2019 г.

Приборы измерительные

АВЭМ-7

Методика поверки

АИЕЛ.411115.006 МП

г. Москва

2019 г.

Инв.№ подл.	Подп.и дата	Взам.инв.№	Инв.№ дубл.	Подп.и дата

СОДЕРЖАНИЕ

ВВЕДЕНИЕ		3
1 ОПЕРАЦИИ ПОВЕРКИ.....		4
2 СРЕДСТВА ПОВЕРКИ.....		4
3 ТРЕБОВАНИЯ БЕЗОПАСНОСТИ.....		7
4 УСЛОВИЯ ПРОВЕДЕНИЯ ПОВЕРКИ		7
5 ПОДГОТОВКА К ПОВЕРКЕ		8
6 ПРОВЕДЕНИЕ ПОВЕРКИ		8
7 ОФОРМЛЕНИЕ РЕЗУЛЬТАТОВ ПОВЕРКИ		10
ПРИЛОЖЕНИЕ А.....		11

Перв. примен.

Справ. №

Подп. и дата

Инв. № дубл.

Взам. инв. №

Подп. и дата

Инв. № подл.

АИЕЛ.411115.006 МП

Изм	Лист	№докум.	Подп.	Дата
Разработал		Климахин		
Проверил		Турко		
Н.контр.		Астапова		
Утвердил				

Приборы измерительные
АВЭМ-7
Методика поверки

Лит.	Лист	Листов
	2	12

ВВЕДЕНИЕ

Настоящая методика устанавливает методы и средства проведения первичной и периодической поверок приборов измерительных АВЭМ-7 (далее по тексту – приборов), выпускаемых по техническим условиям АИЕЛ.411115.006 ТУ ООО «Авиаагрегат-Н», г. Новочеркасск Ростовской обл.

Приборы измерительные АВЭМ-7 предназначены для измерений силы постоянного и переменного тока

Интервал между поверками (межповерочный интервал) – 6 лет.

Допускается проведение первичной поверки приборов при выпуске из производства до ввода в эксплуатацию на основании выборки по ГОСТ Р ИСО 2859-10-2008.

Таблица 1.1 – Метрологические характеристики

Модификация	Вид тока	Диапазон измерений	Класс точности	Пределы допускаемой относительной погрешности измерений силы тока, %
АВЭМ-7-100	постоянный	от 0,002 до 100 мА	0,5	$\pm 0,5$
			1	± 1
	переменный	от 0,03 до 100 мА	0,5	$\pm 0,5$ ¹⁾ (± 1) ²⁾
			1	± 1 ¹⁾ (± 2) ²⁾
АВЭМ-7-5000	постоянный	от 0,05 до 5 А	0,5	$\pm 0,5$
			1	± 1
	переменный		0,5	$\pm 0,5$ ¹⁾ (± 1) ²⁾
			1	± 1 ¹⁾ (± 2) ²⁾

Примечания

1) – в диапазоне частот от 40 до 60 Гц;

2) – в диапазоне частот св. 60 до 400 Гц;

При измерении малых величин токов, для увеличения информативности отображаемой информации, прибор переходит в режим отображения результата измерений в микроамперах для модификации АВЭМ-7-100 и в миллиамперах для модификации АВЭМ-7-5000, о чем информирует индикатор « $\times 0,001$ », расположенный на передней панели.

Приборы модификации АВЭМ-7-5000 могут работать с внешним трансформатором тока с номинальным вторичным током 5А. Коэффициент трансформации внешнего трансформатора тока задается через меню прибора

Инт.№ подл.	Подп.и дата
Взам.инв.№	Инт.№дубл.
Подп.и дата	Подп.и дата

Изм	Лист	№докум.	Подп.	Дата
-----	------	---------	-------	------

1 ОПЕРАЦИИ ПОВЕРКИ

1.1 При поверке выполняются операции, указанные в таблице 1.2.

Таблица 1.2 – Операции поверки

Наименование операции	Пункт методики поверки	Проведение операции при	
		Первичной поверке	Периодической поверке
1. Внешний осмотр	6.2	Да	Да
2. Проверка сопротивления изоляции	6.3	Да	Да
3. Опробование	6.4	Да	Да
4. Определение относительной погрешности измерений силы постоянного и переменного тока	6.5	Да	Да

1.2 При получении отрицательных результатов при выполнении любой из операций поверка прекращается и прибор бракуется.

2 СРЕДСТВА ПОВЕРКИ

2.1 При проведении поверки должны применяться средства измерений, перечисленные в таблицах 2.1 и 2.2.

2.2 Допускается применять другие средства измерений, обеспечивающие измерение значений соответствующих величин с требуемой точностью.

2.3 Все средства поверки должны быть исправны, поверены и иметь свидетельства (отметки в формулярах или паспортах) о поверке.

Инв.№ подл.	Подп.и дата	Взам.инв.№	Инв.№дубл.	Подп.и дата

Изм	Лист	№докум.	Подп.	Дата

АИЕЛ.411115.006 МП

Лист

4

Таблица 2.1 – Средства поверки

Номер пункта методики поверки	Тип средства поверки
6.2; 6.4	Визуально
6.3	Мегаомметр М4100/3. Выходное напряжение 500 В. Диапазон измерений сопротивления изоляции от 0 до 100 МОм. Кл. т. 1,0. Секундомер СДСпр-1-2. Диапазон измерений от 0 до 60 мин. Абсолютная погрешность $\pm 0,1$ с
6.4	Калибратор универсальный 9100. Диапазон воспроизведения силы постоянного тока от 1 нА до 20 А. Пределы допускаемой абсолютной погрешности - в диапазоне от 0,000 до 320,000 мкА: $\pm(0,00014 \cdot I_{\text{вых.}} + 0,011)$ мкА; - в диапазоне от 0,32001 до 3,20000 мА: $\pm(0,00014 \cdot I_{\text{вых.}} + 0,000083)$ мА; - в диапазоне от 3,2001 до 32,0000 мА: $\pm(0,00014 \cdot I_{\text{вых.}} + 0,0009)$ мА; - в диапазоне от 32,001 до 320,000 мА: $\pm(0,00016 \cdot I_{\text{вых.}} + 0,0096)$ мА; - в диапазоне от 0,32001 до 3,20000 А: $\pm(0,0006 \cdot I_{\text{вых.}} + 0,000118)$ А; - в диапазоне от 3,2001 до 10,5000 А: $\pm(0,00055 \cdot I_{\text{вых.}} + 0,00094)$ А. Диапазон воспроизведения силы переменного тока от 1 нА до 20 А. Пределы допускаемой абсолютной погрешности - в диапазоне от 0,000 до 32,000 мкА: $\pm(0,0007 \cdot I_{\text{вых.}} + 0,9)$ мкА; - в диапазоне от 32,001 до 320,000 мкА: $\pm(0,0007 \cdot I_{\text{вых.}} + 0,3)$ мА; - в диапазоне от 0,32001 до 3,20000 мА: $\pm(0,0007 \cdot I_{\text{вых.}} + 0,3)$ мА; - в диапазоне от 3,2001 до 32,0000 мА: $\pm(0,0008 \cdot I_{\text{вых.}} + 0,0032)$ мА; - в диапазоне от 32,001 до 320,000 мА: $\pm(0,0008 \cdot I_{\text{вых.}} + 0,032)$ мА; - в диапазоне от 0,32001 до 3,20000 А: $\pm(0,001 \cdot I_{\text{вых.}} + 0,00048)$ А; - в диапазоне от 3,2001 до 10,5000 А: $\pm(0,002 \cdot I_{\text{вых.}} + 0,003)$ А

Таблица 2.2 – Вспомогательные средства поверки

Измеряемая величина	Диапазон измерений	Класс точности, погрешность	Тип средства поверки
Температура окружающего воздуха	от 0 до 55 °С	$\pm 0,3$ °С	Термометр ртутный стеклянный лабораторный ТЛ-4
Относительная влажность воздуха	от 10 до 100 %	$\pm(2-6)$ %	Психрометр аспирационный М-34-М
Атмосферное давление	от 80 до 106 кПа	$\pm 0,2$ кПа	Барометр-анероид метеорологический БАММ-1

Инв.№ подл.	Подп. и дата	Взам. инв. №	Инв. № дубл.	Подп. и дата

Изм	Лист	№докум.	Подп.	Дата

АИЕЛ.411115.006 МП

Измеряемая величина	Диапазон измерений	Класс точности, погрешность	Тип средства поверки
Напряжение питающей сети переменного тока	от 5 до 462 В	$\pm 0,1 \%$	Измеритель электрических параметров качества, мощности и количества электрической энергии телеметрический LPW-305-1
Частота питающей сети	от 42,5 до 57,5 Гц	$\pm 0,01$ Гц	

Инв. № подл.	Подп. и дата	Взам. инв. №	Инв. № дубл.	Подп. и дата

Изм	Лист	№докум.	Подп.	Дата

АИЕЛ.411115.006 МП

Лист

6

3 ТРЕБОВАНИЯ БЕЗОПАСНОСТИ

3.1 К проведению поверки допускается персонал, прошедший обучение в соответствии с требованиями ГОСТ 12.0.004-2015, изучивший инструкцию по эксплуатации прибора, прошедший проверку знаний правил техники безопасности и эксплуатации электроустановок напряжением до 1 кВ.

3.2 При проведении поверки должны быть соблюдены требования безопасности, установленные ГОСТ 12.3.019-80 и ГОСТ 22261-94.

3.3 Подготовку прибора к поверке, сборку и разборку измерительных схем следует выполнять при отсутствии напряжения и остаточного заряда.

3.4 Снятие напряжения и остаточного заряда с объекта поверки и предупреждение ошибочного появления на нем напряжения необходимо обеспечивать:

- отключением источников питания;
- заземлением корпусов приборов, применяемых в испытаниях;
- разрядкой заряжающихся элементов фильтров питания.

3.5 В цепях питания используемых средств поверки должны быть предохранители или автоматические выключатели.

3.6 Помещения, предназначенные для поверки, должны удовлетворять требованиям пожарной безопасности по ГОСТ 12.1.004-91.

3.7 Помещение для поверки должно иметь:

- шину заземления;
- аварийное освещение или переносные светильники с автономным питанием;
- средства пожаротушения;
- средства для оказания первой помощи пострадавшим.

4 УСЛОВИЯ ПРОВЕДЕНИЯ ПОВЕРКИ

Поверка производится при нормальных условиях по ГОСТ 22261-94:

- температура окружающего воздуха от +15 до +25 °С;
- относительная влажность от 30 до 80 %;
- атмосферное давление от 84 до 106 кПа или от 630 до 795 мм рт. ст.;

Ив.№ подл.	Подп.и дата	Взам.инв.№	Ив.№дубл.	Подп.и дата

Изм	Лист	№докум.	Подп.	Дата

АИЕЛ.411115.006 МП

Лист

7

– напряжение питания согласно модификации прибора.

5 ПОДГОТОВКА К ПОВЕРКЕ

Перед поверкой должны быть выполнены следующие работы:

1. Проверены документы, подтверждающие электрическую безопасность.
2. Проведены технические и организационные мероприятия по обеспечению безопасности проводимых работ в соответствии с действующими положениями ГОСТ 12.2.007.0-75 и ГОСТ 12.2.007.3-75.
3. Выполнены операции по подготовке к работе, предусмотренные руководствами по эксплуатации применяемых средств измерений.

6 ПРОВЕДЕНИЕ ПОВЕРКИ

6.1 Общие требования

Поверка проводится в нормальных условиях эксплуатации с соблюдением времени установления рабочего режима.

6.2 Внешний осмотр

При проведении внешнего осмотра должно быть установлено соответствие проверяемого прибора следующим требованиям:

1. Комплектность прибора должна соответствовать паспорту.
2. Не должно быть механических повреждений корпуса. Все надписи должны быть четкими и ясными.
3. Все разъемы, клеммы и измерительные провода не должны иметь повреждений, следов окисления и загрязнений.

При наличии дефектов проверяемый прибор бракуется и подлежит ремонту.

6.3 Проверка сопротивления изоляции

Проверку проводить с помощью мегаомметра. За результат измерений принимать значение, полученное через 1 минуту после приложения испытательного напряжения. Сопротивление изоляции между закороченными жабимами шнура питания прибора и корпусом должно быть не менее 100 МОм при испытательном напряжении 500 В.

При несоблюдении этого условия прибор бракуется и направляется в ремонт.

Интв.№ подл.	Подп.и дата	Взам.инв.№	Интв.№дубл.	Подп.и дата

Изм	Лист	№докум.	Подп.	Дата

6.4 Опробование

Проверить работоспособность дисплея и органов управления. Режимы работы прибора, устанавливаемые при переключении различных органов управления, должны соответствовать требованиям руководства по эксплуатации.

При неверном функционировании прибор бракуется и направляется в ремонт.

Подтверждение соответствия программного обеспечения производить в следующем порядке:

Включить прибор. Зафиксировать номер версии встроенного ПО прибора, который отобразится на дисплее прибора в течение 2 секунд после включения. Он должен быть не ниже 3.3.

При невыполнении этих требований поверка прекращается и прибор бракуется.

6.5 Определение относительной погрешности измерений силы постоянного и переменного тока

1. Определение погрешности измерений проводить в соответствии со схемой измерений, представленной на рисунке 6.1.

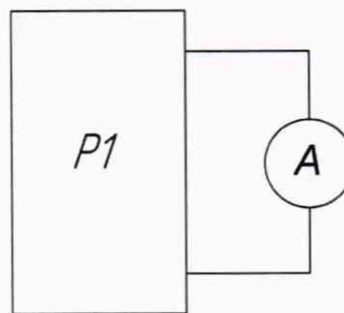


Рисунок 6.1

где P1 – калибратор универсальный 9100; A – прибор измерительный АВЭМ-7

2. Собрать схему измерений. Подать ток в измерительную цепь. Провести измерения выходного тока калибратора прибором АВЭМ-7 в контрольных точках, приведенных в таблице 6.1. Частота переменного тока – 50 Гц, 400 Гц (для соответствующей модификации).

Интв.№ подл.	Подп.и дата
Взам.инв.№	Интв.№дубл.
Подп.и дата	Подп.и дата

Изм	Лист	№докум.	Подп.	Дата
-----	------	---------	-------	------

3. Определить относительную погрешность для каждого i -го измерения по формуле:

$$\delta_i = \frac{I_i - I_{oi}}{I_{oi}} \cdot 100\%, \quad (1)$$

где I_i – показания поверяемого прибора, мА;

I_{oi} – показания эталонного прибора, мА.

4. Прибор считают годным, если относительная погрешность измерений силы тока соответствует значениям, указанным в таблице 1.1.

Таблица 6.1

Модификация	Контрольные точки для силы постоянного тока, мА	Контрольные точки для силы переменного тока (среднеквадратичное значение), мА
АВЭМ-7-100	0,002; 0,02; 0,1; 0,5; 1; 5; 15; 30; 50; 70; 100	0,03; 0,1; 0,5; 1; 5; 15; 30; 50; 70; 100
АВЭМ-7-5000	50; 70; 100; 200; 300; 700; 1500; 3000; 5000	50; 70; 100; 200; 300; 700; 1500; 3000; 5000

7 ОФОРМЛЕНИЕ РЕЗУЛЬТАТОВ ПОВЕРКИ

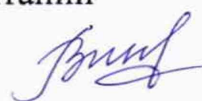
Оформление результатов поверки производится в соответствии с требованиями Приказа Минпромторга России от 02.07.2015 г. № 1815.

При положительных результатах поверки на лицевую панель корпуса прибора наносится знак поверки и (или) выдается свидетельство о поверке.

При отрицательных результатах поверки прибор не допускается к дальнейшему применению, в паспорт вносится запись о непригодности его к эксплуатации, знак предыдущей поверки гасится, свидетельство о поверке аннулируется и выдается извещение о непригодности.

Заместитель начальника отдела испытаний

ООО «ИЦРМ»



Ю.А. Винокурова

Инт.№ подл.	Подп.и дата	Взам.инв.№	Инв.№дубл.	Подп.и дата

Изм	Лист	№докум.	Подп.	Дата

АИЕЛ.411115.006 МП

Лист

10

ПРИЛОЖЕНИЕ А

ПРОТОКОЛ ПОВЕРКИ № _____

Прибора измерительного АВЭМ-7 _____ Зав. № _____

Принадлежащего:

Эталонные СИ:

Условия поверки:

- | | | | |
|---|---------------------------------|---------|-----|
| 1 | Температура окружающего воздуха | - _____ | °С |
| 2 | Относительная влажность | - _____ | % |
| 3 | Атмосферное давление | - _____ | кПа |

I. Внешний осмотр:

II. Проверка сопротивления изоляции:

Корпус - «Сеть» _____ (не менее 100 МОм)

III. Определение пределов допускаемой относительной погрешности измерений силы постоянного и переменного тока.

1. Результаты измерений силы постоянного тока:

Таблица 1

Показания эталонного прибора	Показания поверяемого прибора	Относительная погрешность, %	Допускаемая относительная погрешность, %

Ив.№ подл.	Подп.и дата	Взам.инв.№	Ивв.№дубл.	Подп.и дата

Изм	Лист	Исход.докум.	Подп.	Дата

АИЕЛ.411115.006 МП

2. Результаты измерений силы переменного тока частотой 50 Гц:

Таблица 2

Показания эталонного прибора	Показания поверяемого прибора	Относительная погрешность, %	Допускаемая относительная погрешность, %

3. Результаты измерений силы переменного тока частотой 400 Гц:

Показания эталонного прибора	Показания поверяемого прибора	Относительная погрешность, %	Допускаемая относительная погрешность, %

4. Заключение о результатах поверки.

Подпись поверителя: _____ Ф.И.О. поверителя _____

Инд.№ подл.	Подп.и дата	Взам.инв.№	Инв.№дубл.	Подп.и дата

Изм	Лист	№докум.	Подп.	Дата