

## ОПИСАНИЕ ТИПА СРЕДСТВА ИЗМЕРЕНИЙ

### Резервуары стальные горизонтальные цилиндрические РГС-40, РГС-100

#### Назначение средства измерений

Резервуары стальные горизонтальные цилиндрические РГС-40, РГС-100 (далее - резервуары) предназначены для измерения объема, а также приема, хранения и отпуска нефти и нефтепродуктов.

#### Описание средства измерений

Резервуары представляют собой стальные сосуды цилиндрической формы со сферическими днищами.

Заполнение и опорожнение резервуара осуществляется через приемо-раздаточные патрубки, расположенные в верхней части резервуара.

Резервуары снабжены площадками обслуживания.

Резервуары РГС-40 заводской № 790, РГС-100 заводские номера №№ 778, 779 расположены на производственной площадке береговых и причальных сооружений ООО «Транснефть-Порт Козьмино», по адресу Приморский край, г. Находка, 692941, мкр. Врангель, ул. Нижне - Набережная, 78

Общий вид резервуара РГС-40 № 790 представлен на рисунке 1. Общий вид площадок размещения резервуаров РГС-100 №№ 778, 779 приведен на рисунках 1-2. Эскиз конструкции резервуаров РГС-100 №№ 778, 779 подземного размещения показан на рисунке 4.



Рисунок 1 - Общий вид резервуара РГС-40 № 790



Рисунок 2 - Общий вид площадки размещения резервуара РГС-100 № 778



Рисунок 3 - Общий вид площадки размещения резервуара РГС-100 № 779

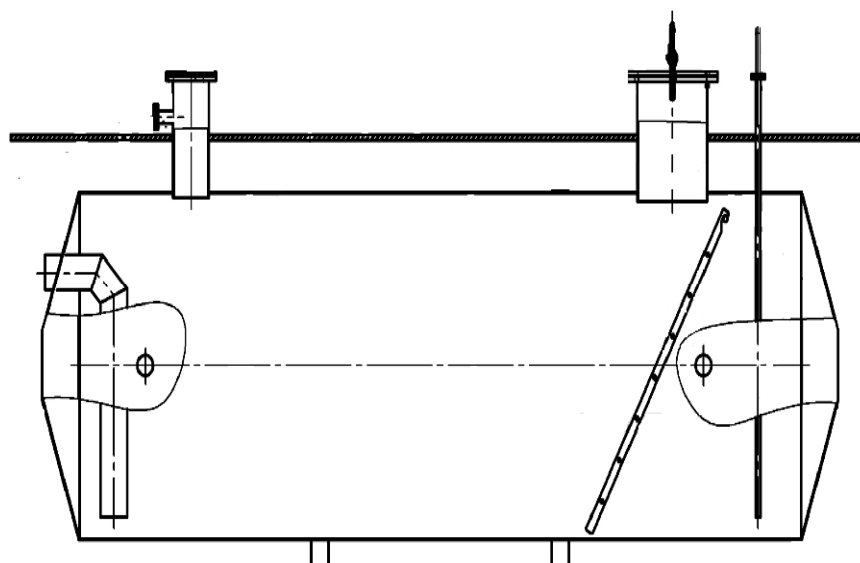


Рисунок 4 - Эскиз конструкции резервуаров РГС-100 №№ 778, 779

Пломбирование резервуаров не предусмотрено

### Программное обеспечение

отсутствует.

### Метрологические и технические характеристики

Таблица 1 - Метрологические характеристики резервуаров

Наименование характеристики	Значение		
	РГС-40	РГС-100	
Заводской номер	790	778	779
Номинальная вместимость, м <sup>3</sup>	40	100	100
Пределы допускаемой относительной погрешности определения вместимости (объемный метод), %	±0,25		

Таблица 2 - Основные технические характеристики резервуаров

Наименование характеристики	Значение		
Заводской номер	790	778	779
Габаритные размеры, мм, не более			
длина цилиндрической части	9250	11840	11840
диаметр внутренний	2410	3200	3200
Средний срок службы, лет, не менее	25		
Рабочие условия эксплуатации:			
- температура окружающего воздуха, °С	от -45 до +50		
- атмосферное давление, кПа	от 84,0 до 106,7		

### Знак утверждения типа

наносится на титульный лист паспорта печатным способом.

### Комплектность средства измерений

Таблица 3 - Комплектность средств измерений

Наименование	Обозначение	Количество
Резервуар стальной горизонтальный цилиндрический	РГС-40	1 шт.
Паспорт	Технический паспорт РГС-40	1 экз.
Градуировочная таблица	РГС-40	1 экз.
Резервуар стальной горизонтальный цилиндрический	РГС-100	2 шт.
Паспорт	Технический паспорт РГС-100	2 экз.
Градуировочная таблица	РГС-100	2 экз.

### Поверка

осуществляется по документу ГОСТ 8.346-2000 ГСИ. Резервуары стальные горизонтальные цилиндрические. Методика поверки.

Основные средства поверки:

- комплекс градуировки резервуаров «Зонд» (регистрационный номер 17906-98);
- метрошток МШТм-3,5К2Ч (регистрационный номер 36694-13);
- рулетка измерительная металлическая D 80 2-го класса точности (регистрационный номер 21096-01);

Допускается применение аналогичных средств поверки, обеспечивающих определение метрологических характеристик поверяемых резервуаров с требуемой точностью.

Знак поверки наносится в градуировочной таблице в виде оттиска поверительного клейма, в свидетельстве о поверке - в виде наклейки.

**Сведения о методиках (методах) измерений**  
отсутствуют.

**Нормативные документы, устанавливающие требования к резервуарам стальным горизонтальным цилиндрическим РГС-40, РГС-100**

Приказ Росстандарта № 256 от 07 февраля 2018 года «Об утверждении Государственной поверочной схемы для средств измерения массы и объема жидкости в поток, объема жидкости и вместимости при статических измерениях, массового и объемного расходов жидкости»

ГОСТ 17032-2010 МГС. Резервуары стальные горизонтальные для нефтепродуктов. Технические условия

ГОСТ 8.346-2000 ГСИ. Резервуары стальные горизонтальные цилиндрические. Методика поверки

**Изготовитель**

Общество с ограниченной ответственностью «Химстроймонтаж» (ООО «ХСМ»)

ИНН 3851993129

Адрес: 665462, Иркутская обл., г. Усолье-Сибирское, территория ООО «Усольехимпром»

Телефон: +7 (39543)58-400

E-mail: [zavodkom@yandex.ru](mailto:zavodkom@yandex.ru)

**Заявитель**

Общество с ограниченной ответственностью «Транснефть-Порт Козьмино»  
(ООО «Транснефть-Порт Козьмино»)

ИНН 2508081814

Адрес: 692941, Приморский край г. Находка, мкр. Врангель, ул. Нижне-Набережная, 78

Телефон/факс: +7 (4236) 77-10-15

E-mail: [od@npk.transneft.ru](mailto:od@npk.transneft.ru)

**Испытательный центр**

Федеральное государственное унитарное предприятие «Всероссийский научно-исследовательский институт физико-технических и радиотехнических измерений», Восточно-Сибирский филиал (ФГУП «ВНИИФТРИ»)

Адрес: 664056, г. Иркутск, ул. Бородина, 57

Юридический адрес: 141570, Московская обл., Солнечногорский р-он, р.п. Менделеево, промзона ВНИИФТРИ, корп. 11.

Телефон: +7 (3952) 46-83-03

E-mail: [office@niiftri.irk.ru](mailto:office@niiftri.irk.ru)

Аттестат аккредитации ФГУП «ВНИИФТРИ» по проведению испытаний средств измерений в целях утверждения типа № 30002-13 от 11.05.2018 г.

Заместитель  
Руководителя Федерального  
агентства по техническому  
регулированию и метрологии

А.В. Кулешов

М.п. « \_\_\_\_ » \_\_\_\_\_ 2019 г.