



ФЕДЕРАЛЬНОЕ АГЕНТСТВО ПО ТЕХНИЧЕСКОМУ РЕГУЛИРОВАНИЮ И МЕТРОЛОГИИ

**ФЕДЕРАЛЬНОЕ БЮДЖЕТНОЕ УЧРЕЖДЕНИЕ
«ГОСУДАРСТВЕННЫЙ РЕГИОНАЛЬНЫЙ ЦЕНТР СТАНДАРТИЗАЦИИ,
МЕТРОЛОГИИ И ИСПЫТАНИЙ В Г. МОСКВЕ И МОСКОВСКОЙ ОБЛАСТИ»
(ФБУ «РОСТЕСТ-МОСКВА»)**

УТВЕРЖДАЮ

Заместитель генерального директора
ФБУ «Ростест-Москва»



А.Д. Меньшиков

« 25 » марта 2019 г.

Государственная система обеспечения единства измерений

АНАЛИЗАТОРЫ ДЫМОВЫХ ГАЗОВ TESTO 300

Методика поверки

РТ-МП-5794-448-2019

г. Москва
2019 г.

Настоящая методика поверки распространяется на анализаторы дымовых газов Testo 300 (далее-анализаторы), изготовленные Testo SE & Co. KGaA (Германия), и устанавливает методы и средства их первичной поверки при выпуске из производства и после ремонта и периодической поверки в процессе эксплуатации.

Интервал между поверками – 1 год.

1 Операции поверки

1.1 При проведении поверки выполняют следующие операции:

- внешний осмотр, п. 6.1;
- опробование, п. 6.2;
- определение погрешности измерений объёмной доли кислорода (O₂), оксида углерода (CO) и оксида азота (NO), п. 6.3.

1.2 Допускается проведение поверки отдельных измерительных каналов анализатора в соответствии с заявлением его владельца с обязательным указанием в свидетельстве о поверке информации об объёме проведённой поверки.

1.3 Если при проведении той или иной операции поверки получен отрицательный результат, дальнейшая поверка прекращается.

2 Средства поверки

2.1 При проведении поверки применяют средства поверки, указанные в таблице 1.

Таблица 1 – Средства поверки

Номер пункта методики поверки	Наименование средств поверки, номер документа, регламентирующего требования к средствам поверки, метрологические и технические характеристики
4	Прибор комбинированный Testo 622, диапазон измерений относительной влажности воздуха от 15 до 85 %; диапазон измерений температуры воздуха от 0 до 50 °С, диапазон измерений абсолютного давления от 300 до 1200 гПа
6	Стандартные образцы состава искусственной газовой смеси в азоте (N ₂ -МЗ-1) (регистрационный номер в Федеральном информационном фонде 10706-2015); стандартные образцы состава искусственной газовой смеси на основе химически активных газов (ХА-М-2) (регистрационный номер в Федеральном информационном фонде 10547-2014) (приложение А)
6	Поверочный нулевой газ (ПНГ) азот марки Б по ТУ 6-21-39-96 в баллонах под давлением
6	Ротаметр РМ-А-0,063ГУЗ, ГОСТ 13045-81
6	Вентиль точной регулировки ВТР-1, АПИ4.463.008*
6	Трубки ПВХ гибкие, ТУ-6-01-1196-79*

2.2 Допускается применение других средств поверки, не приведённых в таблице 1, но обеспечивающих определение метрологических характеристик поверяемых анализаторов с требуемой точностью¹⁾.

¹⁾ - Допускается использование стандартных образцов состава искусственных газовых смесей (ГС), не указанных в Приложении А при выполнении следующих условий:

- номинальное значение и пределы допускаемого отклонения содержания определяемого компонента в ГС должны соответствовать указанному для соответствующей ГС из Приложения А;
- отношение погрешности, с которой устанавливается содержание компонента в ГС к пределу допускаемой погрешности поверяемого анализатора, должно быть не более 1/3.

2.3 Все средства поверки, кроме отмеченных знаком «*» в Таблице 1, должны иметь действующие свидетельства о поверке, а стандартные образцы – действующие паспорта.

3 Требования безопасности

При проведении поверки должны соблюдаться следующие требования безопасности:

3.1 Помещение, в котором проводят поверку, должно быть оборудовано приточно-вытяжной вентиляцией.

3.2 Концентрации вредных компонентов в воздухе рабочей зоны должны соответствовать требованиям ГОСТ 12.1.005-88.

3.3 Требования техники безопасности при эксплуатации ГС в баллонах под давлением должны соответствовать Федеральным нормам и правилам в области промышленной безопасности «Правила промышленной безопасности опасных производственных объектов, на которых используется оборудование, работающее под избыточным давлением», утверждённым приказом Федеральной службы по экологическому, технологическому и атомному надзору от 25.03.2014 г. №116.

3.4 Не допускается сбрасывать газовые смеси в атмосферу рабочих помещений.

4 Условия поверки

При проведении поверки должны быть соблюдены следующие условия:

- | | |
|---------------------------------------|----------------|
| - температура окружающего воздуха, °С | от 15 до 25 |
| - относительная влажность воздуха, % | от 15 до 90 |
| - атмосферное давление, кПа | от 84 до 106,7 |

5 Подготовка к поверке

Перед проведением поверки баллоны с ГС должны быть выдержаны в помещении, в котором проводят поверку, в течение 24 ч, поверяемый анализатор – в течение 2 ч.

6 Проведение поверки

6.1 Внешний осмотр

При внешнем осмотре должно быть установлено соответствие анализатора следующим требованиям:

- отсутствие дефектов, нарушающих сохранность маркировки;
- отсутствие повреждений, ухудшающих внешний вид и препятствующих применению анализатора.

6.2 Опробование

6.2.1 Проверка общего функционирования

Проверка общего функционирования (работоспособности измерительных каналов, газового насоса, величины заряда аккумулятора) выполняется автоматически при включении анализатора.

Результаты проверки считают положительными, если:

- во время автоматического тестирования отсутствуют сообщения об отказах;
- после окончания времени прогрева анализатор переходит в режим измерений (на дисплее полностью отображается измерительная информация);
- органы управления анализатора функционируют.

6.2.2 Подтверждение соответствия программного обеспечения

Для проверки соответствия ПО выполняются следующие операции:

- проводится визуализация идентификационных данных ПО анализатора путём сличения номера версии встроенного ПО, отображаемого в соответствующем разделе меню прибора (Меню-Информация о приборе) и полученные данные сравниваются с идентификационными данными (номером версии ПО), установленными при проведении испытаний в целях утверждения типа и указанными в Описании типа анализаторов (Приложение к Свидетельству об утверждении типа).

6.3 Определение погрешности измерений объёмной доли кислорода (O₂), оксида углерода (CO) и оксида азота (NO).

Определение погрешности измерений объёмной доли кислорода (O₂), оксида углерода (CO) и оксида азота (NO) проводят последовательно по каждому измерительному каналу при поочерёдной подаче ГС на вход анализатора. Последовательность подачи ГС 1-2-3-2-1-3.

Подачу необходимой ГС (приложение А) на анализатор выполняют в следующем порядке:

- собирают схему, приведённую в приложении Б;
- нажимают на клавишу включения газового насоса на сенсорном дисплее анализатора;
- вентилем точной регулировки устанавливают расход ГС таким образом, чтобы по ротаметру фиксировался сброс избытка ГС в пределах (0,3±0,1) дм³/мин;
- после стабилизации показаний по поверяемому каналу (через 3-5 минут после начала подачи ГС) фиксируют значение, отображаемое на дисплее анализатора.

По результатам измерений, полученным в каждой точке поверки, определяют абсолютную или относительную погрешности в зависимости от участка диапазона измерений.

Значение абсолютной погрешности Δ_i, объёмная доля определяемого компонента, %, млн⁻¹, вычисляют по формуле:

$$\Delta_i = C_i - C_i^0 \quad (1)$$

где C_i – значение объёмной доли определяемого компонента по показаниям дисплея анализатора, %, млн⁻¹;
C_i⁰ – действительное значение объёмной доли определяемого компонента в i-й ГС, %, млн⁻¹.

Значение относительной погрешности δ_i, %, вычисляют по формуле:

$$\delta_i = \frac{C_i - C_i^0}{C_i^0} \cdot 100 \% \quad (2)$$

Результат определения погрешности измерений объёмной доли кислорода (O₂), оксида углерода (CO) и оксида азота (NO) считают положительным, если значения погрешности во всех точках поверки не превышают пределов, указанных в таблице 1В приложения В.

7 Оформление результатов поверки

7.1 При проведении поверки анализатора составляется протокол поверки.

7.2 Анализаторы, удовлетворяющие требованиям настоящей методики, признаются годными и допускаются к применению. Результаты поверки удостоверяются свидетельством о поверке согласно действующим нормативным правовым документам.

Знак поверки наносится на свидетельство о поверке.

7.3 При отрицательных результатах поверки выдаётся извещение о непригодности с указанием причин.

Начальник лаборатории № 448
ФБУ «Ростест-Москва»



А.Г. Дубинчик

Главный специалист по метрологии
лаб. № 448 ФБУ «Ростест-Москва»



Д.Ю. Беляев

ТЕХНИЧЕСКИЕ ХАРАКТЕРИСТИКИ ГАЗОВЫХ СМЕСЕЙ,
ИСПОЛЪЗУЕМЫХ ПРИ ПОВЕРКЕ
АНАЛИЗАТОРОВ ДЫМОВЫХ ГАЗОВ TESTO 300

1. Канал O₂.

Таблица 1А

№№ ГС	Компонентный состав	Номинальное значение объёмной доли O ₂ , пределы допускаемого отклонения от номинального значения, %	№ ГСО по реестру
1	ПНГ азот	-	-
2	O ₂ +N ₂	10±1	10706-2015
3	O ₂ +N ₂	19±2	

2. Канал CO (0-4000) млн⁻¹.

Таблица 2А

№№ ГС	Компонентный состав	Номинальное значение объёмной доли CO, пределы допускаемого отклонения от номинального значения, млн ⁻¹	№ ГСО по реестру
1	CO+N ₂	100±10	10706-2015
2		1000±100	
3		3500±500	

3. Канал CO (0-8000) млн⁻¹.

Таблица 3А

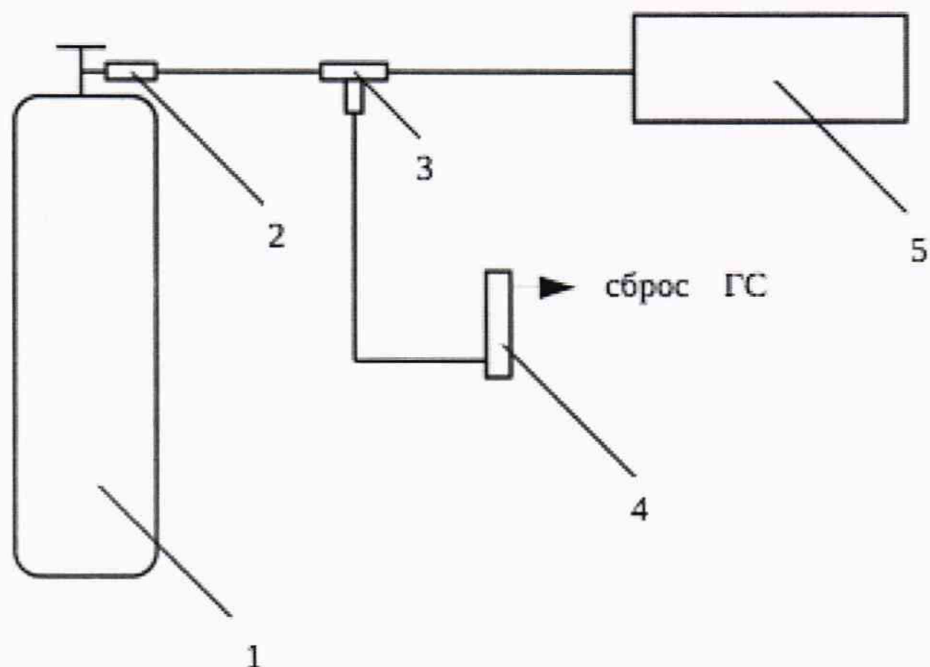
№№ ГС	Компонентный состав	Номинальное значение объёмной доли CO, пределы допускаемого отклонения от номинального значения, млн ⁻¹	№ ГСО по реестру
1	CO+N ₂	100±10	10706-2015
2		1000±100	
3		7500±500	

3. Канал NO.

Таблица 4А

№№ ГС	Компонентный состав	Номинальное значение объёмной доли NO, пределы допускаемого отклонения от номинального значения, млн ⁻¹	№ ГСО по реестру
1	NO+N ₂	40±10	10547-2014
2		1100±100	10706-2015
3		2800±200	

СХЕМА ПОДАЧИ ГАЗОВЫХ СМЕСЕЙ, ИСПОЛЬЗУЕМЫХ ПРИ ПОВЕРКЕ
АНАЛИЗАТОРОВ ДЫМОВЫХ ГАЗОВ TESTO 300



- 1 - баллон с ГС;
- 2 - вентиль ВТР-1;
- 3 - тройник;
- 4 - ротаметр РМ-А-0,063ГУЗ;
- 5 - анализатор дымовых газов Testo 300.

МЕТРОЛОГИЧЕСКИЕ ХАРАКТЕРИСТИКИ
АНАЛИЗАТОРОВ ДЫМОВЫХ ГАЗОВ TESTO 300

Таблица 1В

Определяемый компонент	Диапазон измерений объёмной доли	Пределы допускаемой погрешности	
		абсолютной	относительной
Кислород (O ₂)	От 0 до 21 %	±0,3 %	-
Оксид углерода (CO) без N ₂ компенсации	От 0 до 400 млн ⁻¹ включ. Св. 400 до 2000 млн ⁻¹ включ. Св. 2000 до 4000 млн ⁻¹	±20 млн ⁻¹	±5 % ±10 %
Оксид углерода (CO) с N ₂ компенсацией	От 0 до 400 млн ⁻¹ включ. Св. 400 до 2000 млн ⁻¹ включ. Св. 2000 до 8000 млн ⁻¹	±20 млн ⁻¹	±5 % ±10 %
Оксид азота (NO)	От 0 до 100 млн ⁻¹ включ. Св. 100 до 2000 млн ⁻¹ включ. Св. 2000 до 3000 млн ⁻¹	±5 млн ⁻¹	±5 % ±10 %