

ФГУП «ВСЕРОССИЙСКИЙ НАУЧНО-ИССЛЕДОВАТЕЛЬСКИЙ ИНСТИТУТ
МЕТРОЛОГИЧЕСКОЙ СЛУЖБЫ»
ФГУП «ВНИИМС»

СОГЛАСОВАНО

Генеральный директор
АО ТД «Калиброн»


Р.В. Маловых
«25» февраля 2019 г.




УТВЕРЖДАЮ

Зам. директора

по производственной метрологии

ФГУП «ВНИИМС»


Н.В. Иванникова

«25» февраля 2019 г.



Микрометры торговой марки «SHAN»

МЕТОДИКА ПОВЕРКИ

МП 203-14-2019

МОСКВА, 2019

Настоящая методика поверки распространяется на микрометры торговой марки «SHAN» (далее по тексту – микрометры), выпускаемые по технической документации Guilin Measuring & Cutting Tool Co. Ltd, КНР и устанавливает методы и средства их первичной и периодической поверок.

После ремонта микрометр подлежит первичной поверке.

Интервал между поверками 1 год.

1. ОПЕРАЦИИ И СРЕДСТВА ПОВЕРКИ

1.1. При проведении поверки должны быть выполнены операции и применены средства поверки, указанные в таблице 1.

Таблица 1

Наименование операции	Номер пункта методики поверки	Средства поверки	Проведение операции при	
			первичной поверке	периодической поверке
Внешний осмотр	5.1.	Визуально	да	да
Опробование	5.2.	Визуально	да	да
Определение шероховатости измерительных поверхностей микрометров и установочных мер	5.3.	Образец шероховатости поверхности по ГОСТ 9378-93 с параметром шероховатости $Ra = 0,08$ мкм или измерительный интерференционный микроскоп по ГОСТ 9847-79 модели МИИ-4	да	нет
Определение измерительного усилия и его колебания (кроме микрометров исполнений МЛ с диапазоном измерений от 0 до 15, МК-МП с диапазоном измерений от 0 до 15 мм)	5.4.	Весы рычажные настольные циферблатные ВРНЦ (рег. № 23740-07), стойка типа С-П-28-125x125 по ГОСТ 10197-70	да	нет
Определение отклонения от плоскостности плоских измерительных поверхностей микрометров (кроме микрометров исполнений МЛ с диапазоном измерений от 0 до 15 мм, МК-МП с диапазоном измерений от 0 до 15 мм, МК-НП, МВИ, МВИ-ВК, МДТЦ) и установочных мер	5.5.	Пластина плоская нижняя стеклянная ПИ 60, класса точности 2 (рег. № 197-70)	да	да

Продолжение таблицы 1

Наименование операции	Номер пункта методики поверки	Средства поверки	Проведение операции при	
			первичной поверке	периодической поверке
Определение отклонения от параллельности измерительных поверхностей микрометров (только для микрометров исполнений МЛ (кроме диапазона измерений от 0 до 15 мм), МЛУ, МК-МП (кроме диапазона измерений от 0 до 15 мм), МЗ, МКУ, МКЦУ, МВИ, МВИ-ВК, МЗЦ)	5.6	Стеклянные плоскопараллельные пластины ПМ-15, ПМ-40, ПМ-65, ПМ-90 (рег. № 589-74); рабочие эталоны 4-го разряда согласно Государственной поверочной схеме для средств измерений длины в диапазоне от $1 \cdot 10^{-9}$ до 100 м и длин волн в диапазоне от 0,2 до 50 мкм, утвержденной приказом Росстандарта № 2840 от 29 декабря 2018 г (меры длины концевые плоскопараллельные); микрометр рычажный типа МР с диапазонами измерений от 0 до 100 мм по ГОСТ 4381-87	да	да
Определение абсолютной погрешности	5.7	Рабочие эталоны 4-го разряда согласно Государственной поверочной схеме для средств измерений длины в диапазоне от $1 \cdot 10^{-9}$ до 100 м и длин волн в диапазоне от 0,2 до 50 мкм, утвержденной приказом Росстандарта № 2840 от 29 декабря 2018 г (меры длины концевые плоскопараллельные); набор принадлежностей к плоскопараллельным концевым мерам длины по ГОСТ 4119-76	да	да
Определение отклонения длины от номинальной и отклонения от параллельности (плоскопараллельности) измерительных поверхностей установочных мер (при наличии установочной меры)	5.8	Рабочие эталоны 4-го разряда согласно Государственной поверочной схеме для средств измерений длины в диапазоне от $1 \cdot 10^{-9}$ до 100 м и длин волн в диапазоне от 0,2 до 50 мкм, утвержденной приказом Росстандарта № 2840 от 29 декабря 2018 г (меры длины концевые плоскопараллельные); оптиметр горизонтальный ИКГ-3 (рег. № 2007-75)	да	да

Примечание: Допускается применение аналогичных средств поверки, не приведенных в перечне, но обеспечивающих определение метрологических характеристик поверяемых средств измерений с требуемой точностью.

2. ТРЕБОВАНИЯ БЕЗОПАСНОСТИ

При проведении поверки микрометров должны соблюдаться следующие требования:

- при подготовке к проведению поверки должны быть соблюдены требования пожарной безопасности при работе с легковоспламеняющимися жидкостями, к которым относится бензин, используемый для промывки;
- бензин хранят в металлической посуде, плотно закрытой металлической крышкой, в количестве не более однодневной нормы, требуемой для промывки;
- промывку проводят в резиновых технических перчатках типа II по ГОСТ 20010-93.

3. УСЛОВИЯ ПОВЕРКИ

3.1. При проведении поверки температура окружающего воздуха в помещении должна быть не более (20 ± 4) °С; относительная влажность окружающего воздуха не более 80%.

4. ПОДГОТОВКА К ПОВЕРКЕ

При поверке микрометр и установочные меры следует брать за теплоизоляционные накладки (при наличии), а при отсутствии их – при помощи теплоизолирующей салфетки; концевые меры длины также следует брать при помощи теплоизолирующей салфетки.

Микрометры должны быть выдержаны в помещении, где проводят поверку, на металлической плите в течение не менее 1 ч или в открытых футлярах не менее 3 ч.

5. ПРОВЕДЕНИЕ ПОВЕРКИ

5.1. При проведении внешнего осмотра микрометров по п. 5.1. (далее нумерация согласно таблице 1) должно быть установлено соответствие микрометров требованиям технической документации фирмы-изготовителя в части комплектности (согласно паспорту) и маркировки (наличие товарного знака, обозначения модификации (только на футляре), диапазона измерений, значения отсчета по шкалам стебля и барабана (шага дискретности отсчета), заводского номера);

наличие стопорного устройства для микрометрического винта (кроме микрометров исполнений МК-НП, МГ, МГЦ), шкал на стебле и барабане микрометров (кроме микрометров с цифровым отсчетным устройством), отсутствие механических повреждений на измерительных и других наружных поверхностях деталей, влияющих на эксплуатационные качества;

наличие элемента питания для микрометров с цифровым отсчетным устройством.

5.2. При опробовании проверяют:

- плавность перемещения барабана микрометра вдоль стебля;
- отсутствие вращения микрометрического винта, закрепленного стопорным устройством, после приложения момента, передаваемого устройством, обеспечивающим измерительное усилие (при этом показания микрометра не должны изменяться);
- неизменность положения сменной пятки – по отсутствию радиального или осевого качения;
- обеспечение электронным цифровым отсчетным устройством микрометров, выдачи цифровой информации в прямом коде (с указанием знака и абсолютного значения), установки начала отсчета в абсолютной системе координат.

5.3. Шероховатость измерительных поверхностей микрометра и установочных мер определяют сравнением с соответствующими образцами шероховатости или измерением на измерительном интерференционном микроскопе.

Шероховатость Ra измерительных поверхностей микрометров и установочных мер не должна превышать 0,08 мкм по ГОСТ 2789-73.

5.4. Измерительное усилие микрометра определяют при помощи весов на двух различных участках шкалы стебля микрометра. Определение измерительного усилия должно производиться при контакте измерительной поверхности микрометрического винта с плоской (для микрометров типа МЗ - цилиндрической) поверхностью.

У микрометров исполнений МЛ с диапазоном измерений от 0 до 15, МК-МП с диапазоном измерений от 0 до 15 мм измерительное усилие и его колебание не проверяются.

Измерения на весах производят по схеме, приведенной в Приложении 2.

Микрометр закрепляют в стойке при помощи кронштейна (Приложение 1) в таком положении, чтобы микрометрический винт занимал вертикальное положение и вставка находилась в центре измерительной поверхности микрометрического винта и касалась ее.

Вращая микрометрический винт до проскальзывания трещотки (фрикциона), определяют значение измерительного усилия по показанию стрелки весов.

Полученное значение массы в граммах, деленное на 100 (коэффициент пересчета показаний весов в значения измерительного усилия в Ньютонах), равно измерительному усилию микрометра в Ньютонах.

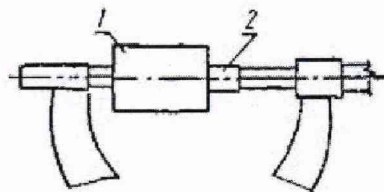
Колебание измерительного усилия определяют как разность значений измерительного усилия на двух различных участках стебля. Измерительное усилие должно быть в пределах от 3 до 12 Н и его колебание не должно превышать 2 Н.

Допускается производить контроль измерительного усилия с помощью динамометра.

Динамометр располагают между измерительными поверхностями микрометра.

При вращении микрометрического винта за трещотку до ее проскальзывания торец скоса гайки динамометра должен находиться между рисками, определяющими допустимые пределы измерительного усилия.

Колебание измерительного усилия определяют на двух различных участках шкалы стебля. Вращая микрометрический винт за трещотку, устанавливают положения, в которых находится край скоса гайки динамометра при перемещении барабана по шкале стебля микрометра.



1 - концевая мера длины; 2 - динамометр

Рис. 1.

Расстояние между крайними положениями торца скоса гайки не должно превышать половины расстояния между рисками динамометра.

Для микрометров с диапазоном измерений свыше 25 до 100 мм в качестве удлинитель для динамометра можно использовать концевые меры длины или блоки концевых мер длины с размером, равным нижнему пределу диапазона измерений данного микрометра (Рис. 1).

5.5. Отклонение от плоскостности плоских измерительных поверхностей микрометров (кроме микрометров исполнений МЛ с диапазоном измерений от 0 до

15 мм, МК-МП с диапазоном измерений от 0 до 15 мм, МК-НП, МВИ, МВИ-ВК, МДТЦ) и установочных мер определяют интерференционным методом при помощи плоской стеклянной пластины.

Стеклянную пластину накладывают на поверяемую поверхность. При этом добиваются такого контакта, при котором наблюдалось бы наименьшее число интерференционных полос (колец). Отклонение от плоскостности определяют по числу наблюдаемых интерференционных полос (колец), при этом одна полоса соответствует отклонению от параллельности 0,3 мкм. Отсчет следует производить, отступив 0,5 мм от края измерительной поверхности.

На рис. 2 - 4 приведено увеличенное изображение картины интерференционных полос (колец) при различных формах отклонений от плоскостности измерительной поверхности микрометра. Во всех приведенных случаях отсчет полос (колец) равен 2.

На рис. 2 измерительная поверхность представляет собой сферу и интерференционные кольца *б* и *в* ограничены окружностями (контакт в точке *а*). Кольцо *г* так же, как и полосы *г* и *е* на рис. 3 и *г* и *ж* на рис. 4 во внимание не принимаются, поскольку они расположены от края измерительной поверхности на расстоянии менее 0,5 мм.

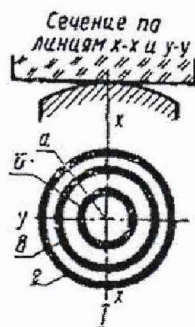


Рис. 2

На рис. 3 контакт стеклянной пластины с измерительной поверхностью микрометра также осуществляется в одной точке, однако радиус кривизны измерительной поверхности в сечении X-X больше, чем в сечении Y-Y. Здесь кольцо *б* считается первой полосой, а полосы *в* и *д* принимаются за одну полосу (кольцо), поскольку при большей измерительной поверхности микрометра эти полосы соединились бы.

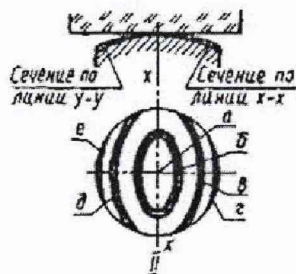


Рис. 3

На рис. 4 контакт стеклянной пластины с измерительной поверхностью микрометра, которая представляет собой цилиндрическую поверхность, осуществляется по линии *а*. Здесь полосы ограничены прямыми линиями и так же, как полосы *в* и *д* в предыдущем случае, каждая пара полос (*б* - *д* и *в* - *е*) считается соответственно одной полосой.

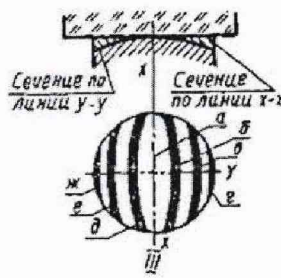


Рис. 4

Если по обе стороны от точки (линии) контакта будет наблюдаться неодинаковое число полос, то отсчет полос производится на той стороне, где число видимых полос будет больше.

Отклонение от плоскостности измерительных поверхностей микрометров не должно превышать значений, указанных в таблице 2.

Отклонение от плоскостности плоских измерительных поверхностей установочных мер не должно превышать 0,6 мкм.

Таблица 2.

Исполнение	Модификация	Диапазон измерений, мм	Отклонение от плоскостности, мкм, не более	Отклонение от параллельности, мкм, не более
МТ	МТ-25	От 0 до 25	0,6	-
	МТ-50	От 25 до 50	0,6	-
МКН	МКН-25	От 0 до 25	0,6	-
	МКН-50	От 25 до 50	0,6	-
МТУ	МТУ-25	От 0 до 25	0,6	-
	МТУ-50	От 25 до 50	0,6	-
МКС	МКС-25	От 0 до 25	0,6	-
	МКС-50	От 25 до 50	0,6	-
МЛ	МЛ-15	От 0 до 15	-	-
	МЛ-25	От 0 до 25	0,6	3,0
	МЛ-50	От 25 до 50	0,6	3,0
	МЛ-75	От 50 до 75	0,6	4,0
МЛУ	МЛУ-25	От 0 до 25	0,6	3,0
МЗ	МЗ-25	От 0 до 25	1,5	6,0
	МЗ-50	От 25 до 50	1,5	6,0
	МЗ-75	От 50 до 75	1,5	7,0
	МЗ-100	От 75 до 100	1,5	7,0
	МЗ-125	От 100 до 125	1,5	10,0
	МЗ-150	От 125 до 150	1,5	10,0
	МЗ-175	От 150 до 175	1,5	10,0
	МЗ-200	От 175 до 200	1,5	10,0
МВИ-ВК	МВИ-ВК-50	От 25 до 50	-	4,0
	МВИ-ВК-75	От 50 до 75	-	4,0
	МВИ-ВК-100	От 75 до 100	-	4,0
МВИ	МВИ-30	От 5 до 30	-	4,0
МК-МП	МК-МП-15	От 0 до 15	-	-
	МК-МП-25	От 0 до 25	0,6	2,0

Продолжение таблицы 2

Исполнение	Модификация	Диапазон измерений, мм	Отклонение от плоскостности, мкм, не более	Отклонение от параллельности, мкм, не более
МК-МП	МК-МП-50	От 25 до 50	0,6	2,0
	МК-МП-75	От 50 до 75	0,6	3,0
МКТ	МКТ-25	От 25 до 50	0,6	-
	МКТ-33	От 7,6 до 33,0	0,6	-
	МКТ-50	От 25 до 50	0,6	-
МКУ	МКУ-25	От 0 до 25	0,6 (микровинт) 2,0 (пятка)	3,0
	МКУ-50	От 25 до 50	0,6 (микровинт) 2,0 (пятка)	3,0
МГ	МГ-25	От 0 до 25	0,6	-
	МГ-50	От 0 до 50	0,6	-
	МГ-25	От 0 до 25	0,6	-
	МГ-50	От 0 до 50	0,6	-
МК-НП	МК-НП -25	От 0 до 25	-	-
	МК-НП -50	От 25 до 50	-	-
	МК-НП -75	От 50 до 75	-	-
	МК-НП -100	От 75 до 100	-	-
	МК-НП -125	От 100 до 125	-	-
	МК-НП -150	От 125 до 150	-	-
	МК-НП -175	От 150 до 175	-	-
	МК-НП -200	От 175 до 200	-	-
МЗЦ	МЗЦ-25	От 0 до 25	1,5	6,0
	МЗЦ-50	От 25 до 50	1,5	6,0
	МЗЦ-75	От 50 до 75	1,5	7,0
	МЗЦ-100	От 75 до 100	1,5	7,0
МКЦТ	МКЦТ-25	От 0 до 25	0,6	-
	МКЦТ-33	От 7,6 до 33,0	0,6	-
	МКЦТ-50	От 25 до 50	0,6	-
МДТЦ	МДТЦ-25	От 0 до 25	-	-
	МДТЦ-50	От 25 до 50	-	-
	МДТЦ-75	От 50 до 75	-	-
	МДТЦ-100	От 75 до 100	-	-
МКЦУ	МКЦУ-25	От 0 до 25	0,6 (микровинт) 2,0 (пятка)	3,0
	МКЦУ-50	От 25 до 50	0,6 (микровинт) 2,0 (пятка)	3,0
МГЦ	МГЦ-25	От 0 до 25	0,6	-
	МГЦ-50	От 0 до 50	0,6	-

5.6. Отклонение от параллельности измерительных поверхностей микрометров исполнений МЛ (кроме диапазона измерений от 0 до 15 мм), МЛУ, МК-МП (кроме диапазона измерений от 0 до 15 мм), МЗ, МЗЦ с верхним пределом диапазона измерений до 100 мм определяют при помощи стеклянных плоскопараллельных пластин, а свыше 100 мм, а также микрометров исполнений МКУ, МКЦУ - при помощи концевых мер длины при незакрепленном стопорном винте.

Отклонение от параллельности измерительных поверхностей микрометров исполнений МВИ, МВИ-ВК определяют при помощи микрометров рычажных.

5.6.1. Отклонение от параллельности измерительных поверхностей микрометров исполнений МЛ, МЛУ, МК-МП, МЗ, МЗЦ с верхним пределом диапазона измерений до 100 мм определяют интерференционным методом по четырем стеклянным плоскопараллельным пластинам, размеры которых отличаются друг от друга на значение, соответствующее $1/4$ оборота микрометрического винта.

Приведя пластину в контакт с измерительными поверхностями микрометра, при использовании устройства, обеспечивающего измерительное усилие, добиваются такого положения, при котором была бы наименьшая сумма полос на обеих измерительных поверхностях. Отклонение от параллельности плоских измерительных поверхностей определяется наибольшей из сумм интерференционных полос, подсчитанной для каждой из четырех стеклянных пластин, при этом одна полоса соответствует отклонению от параллельности 0,3 мкм.

Отклонение от параллельности измерительных поверхностей не должны превышать значений, указанных в таблице 2.

5.6.2. Отклонение от параллельности измерительных поверхностей микрометров исполнения МЗ с верхним пределом диапазона измерений свыше 100 мм определяют по концевым мерам длины или блокам концевых мер, размеры которых отличаются друг от друга на значение, соответствующее $1/4$ оборота микрометрического винта.

Концевую меру или блок концевых мер последовательно устанавливают между измерительными поверхностями в положении 1, 2, 3, 4, на расстоянии b от края измерительной поверхности, как показано на рис. 5, и подводят измерительные поверхности микрометра при использовании устройства, обеспечивающего измерительное усилие.

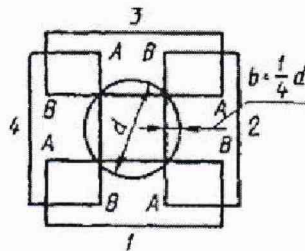


Рис. 5

Для исключения влияния отклонения от параллельности измерительных поверхностей концевых мер, их устанавливают между измерительными поверхностями микрометра одним и тем же краем AB .

Отклонение от параллельности измерительных поверхностей микрометра для каждого размера меры определяют как наибольшую разность показаний микрометра при четырех положениях меры и не должно превышать значений, указанных в таблице 2.

5.6.3. Отклонение от параллельности измерительных поверхностей микрометров исполнений МКУ, МКЦУ определяют при помощи концевых мер длины.

Концевую меру длины помещают между измерительными поверхностями микрометров в двух или трех сечениях по длине измерительной поверхности. Разность полученных расстояний равна отклонению от параллельности измерительных поверхностей и не должна превышать значений, указанных в таблице 2.

5.6.4. Отклонение от параллельности измерительных поверхностей микрометров исполнений МВИ, МВИ-ВК определяют при помощи микрометра рычажного.

Проверяемый микрометр установить в любой точке диапазона измерений.

Микрометром рычажным измерить расстояние между измерительными поверхностями поверяемого микрометра в двух или трех сечениях по длине измерительной поверхности. Разность расстояний равна отклонению от параллельности измерительных поверхностей и не должна превышать значений, указанных в таблице 2.

5.7. Определение абсолютной погрешности

5.7.1. Абсолютную погрешность микрометров (кроме микрометров исполнений МГ, МВИ, МВИ-ВК, МГЦ) определяют не менее чем в пяти равномерно расположенных точках шкалы диапазона измерений микрометра путем сравнения показаний с размерами концевых мер длины.

Точки, в которых рекомендуется производить проверку микрометров, указаны в таблице 3.

Таблица 3

Диапазон измерений микрометра, мм	Рекомендуемые номинальные значения размеров концевых мер длины, используемых при поверке, мм
0 - 15	2,00; 5,00; 8,00; 10,00; 15,00
0 - 25	5,12; 10,24; 15,36; 21,50; 25,00
$A - (A + 25)$	$A+5,12; A+10,24; A+15,36; A+21,50; A+25,00$
5 - 30	5,12; 10,24; 15,36; 21,50; 25,00; 30,00
7,6 - 33,0	10,24; 15,36; 21,50; 25,00; 30,00

Примечания:

1. A - нижний предел диапазона измерений поверяемого микрометра.
2. При поверке рекомендуется использовать набор концевых мер длины №3, № 8 и № 21 по ГОСТ 9038-90.
3. У микрометров исполнений МКУ и МКЦУ абсолютная погрешность определяется при использовании плоской измерительной вставки

Разность между показаниями микрометра и действительным размером концевой меры длины равна абсолютной погрешности измерений микрометров не должна превышать пределов допускаемой абсолютной погрешности, указанных в таблицах 4 и 5.

Таблица 4 - Пределы допускаемой абсолютной погрешности в любой точке диапазона измерений микрометров исполнений МТ, МКН, МТУ, МКС, МЛ, МЛУ, МЗ, МВИ-ВК, МВИ, МК-МП, МКТ, МКУ, МГ, МК-НП.

Исполнение	Модификация	Диапазон измерений, мм	Значение отсчета по шкалам стебля и барабана, мм	Пределы допускаемой абсолютной погрешности, мкм	Глубина скобы, мм
МТ	МТ-25	От 0 до 25	0,01	±8	-
	МТ-50	От 25 до 50	0,01		-
МКН	МКН-25	От 0 до 25	0,01	±6	-
	МКН-50	От 25 до 50	0,01		-
МТУ	МТУ-25	От 0 до 25	0,01	±8	-
	МТУ-50	От 25 до 50	0,01		-
МКС	МКС-25	От 0 до 25	0,01	±4	-
	МКС-50	От 25 до 50	0,01		-
МЛ	МЛ-15	От 0 до 15	0,01	±4	50
	МЛ-25	От 0 до 25	0,01		

Продолжение таблицы 4

Исполнение	Модификация	Диапазон измерений, мм	Значение отсчета по шкалам стебля и барабана, мм	Пределы допускаемой абсолютной погрешности, мкм	Глубина скобы, мм
МЛ	МЛ-25	От 0 до 25	0,01	±5	100
			0,01		150
	МЛ-50	От 25 до 50	0,01	±4	50
	МЛ-75	От 50 до 75	0,01	±5	75
МЛЮ	МЛЮ-25	От 0 до 25	0,01	±5	150
			0,01		100
МЗ	МЗ-25	От 0 до 25	0,01	±4	-
	МЗ-50	От 25 до 50	0,01		-
	МЗ-75	От 50 до 75	0,01	±5	-
	МЗ-100	От 75 до 100	0,01		-
	МЗ-125	От 100 до 125	0,01	±6	-
	МЗ-150	От 125 до 150	0,01		-
	МЗ-175	От 150 до 175	0,01	±7	-
	МЗ-200	От 175 до 200	0,01		-
МВИ-ВК	МВИ-ВК-50	От 25 до 50	0,01	±6	-
	МВИ-ВК-75	От 50 до 75	0,01	±7	-
	МВИ-ВК-100	От 75 до 100	0,01	±8	-
МВИ	МВИ-30	От 5 до 30	0,01	±5	-
МК-МП	МК-МП-15	От 0 до 15	0,01	±4	-
			0,001	±3	-
	МК-МП-25	От 0 до 25	0,01	±4	-
			0,001	±3	-
	МК-МП-50	От 25 до 50	0,01	±5	-
			0,001	±4	-
МК-МП-75	От 50 до 75	0,01	±5	-	
МКТ	МКТ-25	От 0 до 25	0,01	±4	-
	МКТ-33	От 7,6 до 33,0	0,01		-
	МКТ-50	От 25 до 50	0,01		-
МКУ	МКУ-25	От 0 до 25	0,01	±4	-
	МКУ-50	От 25 до 50	0,01		-
МГ	МГ-25	От 0 до 25	0,001	±2	-
	МГ-50	От 0 до 50		±3	-
	МГ-25	От 0 до 25	0,01	±3	-
	МГ-50	От 0 до 50		±4	-
МК-НП	МК-НП -25	От 0 до 25	0,01	±4	-
	МК-НП -50	От 25 до 50	0,01		-
	МК-НП -75	От 50 до 75	0,01	±5	-
	МК-НП -100	От 75 до 100	0,01		-
	МК-НП -125	От 100 до 125	0,01	±6	-
	МК-НП -150	От 125 до 150	0,01		-
	МК-НП -175	От 150 до 175	0,01	±7	-
МК-НП -200	От 175 до 200	0,01	-		

Таблица 5 - Пределы допускаемой абсолютной погрешности в любой точке диапазона измерений микрометров исполнений МЗЦ, МКЦТ, МДТЦ, МКЦУ, МГЦ.

Исполнение	Модификация	Диапазон измерений, мм	Шаг дискретности отсчета, мм	Пределы допускаемой абсолютной погрешности, мкм
МЗЦ	МЗЦ-25	От 0 до 25	0,001	±4
	МЗЦ-50	От 25 до 50	0,001	±5
	МЗЦ-75	От 50 до 75	0,001	±6
	МЗЦ-100	От 75 до 100	0,001	
МКЦТ	МКЦТ-25	От 0 до 25	0,001	±4
	МКЦТ-33	От 7,6 до 33,0	0,001	
	МКЦТ-50	От 25 до 50	0,001	
МДТЦ	МДТЦ-25	От 0 до 25	0,001	±4
	МДТЦ-50	От 25 до 50	0,001	
	МДТЦ-75	От 50 до 75	0,001	±5
	МДТЦ-100	От 75 до 100	0,001	
МКЦУ	МКЦУ-25	От 0 до 25	0,001	±4
	МКЦУ-50	От 25 до 50	0,001	
МГЦ	МГЦ-25	От 0 до 25	0,001	±3
	МГЦ-50	От 0 до 50		±4

5.7.2. Абсолютную погрешность микрометров исполнений МВИ и МВИ-ВК определяют в пяти (не менее) равномерно расположенных точках шкалы микрометра путем сравнения показаний с размерами концевых мер длины с боковиками.

Разность между показаниями микрометра и действительным размером концевой меры длины с боковиками равна абсолютной погрешности измерений микрометров не должна превышать пределов допускаемой абсолютной погрешности, указанных в таблицах 4 и 5.

5.7.3. Абсолютную погрешность микрометров исполнений МГ и МГЦ определяют при помощи приспособления, указанного в Приложении 3. Измерения производят по схеме, приведенной в Приложении 4.

Установить поверяемый микрометр в приспособлении, настроить на начало отсчета. Абсолютную погрешность определяют в пяти (не менее) равномерно расположенных точках шкалы микрометра путем сравнения показаний с размерами концевых мер длины с боковиками.

Разность между показаниями микрометра и действительным размером концевой меры длины равна абсолютной погрешности измерений микрометров не должна превышать пределов допускаемой абсолютной погрешности, указанных в таблицах 4 и 5.

5.8. Отклонения длины от номинальной и отклонения от параллельности (плоскопараллельности) измерительных поверхностей установочных мер определяют сравнением установочных мер с концевыми мерами длины соответствующих размеров.

5.8.1. Установочные меры поверяют на горизонтальном оптиметре с использованием сферических наконечников, добиваясь наименьших показаний прибора при покачивании меры вокруг горизонтальной и вертикальной осей.

Отклонение длины установочной меры от номинального значения определяют в средней точке 2 и в четырех точках 1, 3, 4 и 5, расположенных на расстоянии 0,7 – 1,0 мм от края измерительной поверхности (рис. 6).

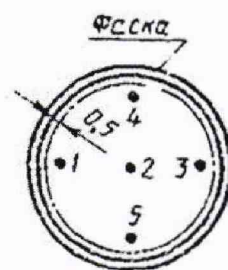


Рис. 5

За отклонение длины установочной меры от номинального значения принимают наибольшее по абсолютному значению отклонение из пяти полученных.

За отклонение от параллельности (плоскопараллельности) измерительных поверхностей установочных мер принимают наибольшую по абсолютному значению разность между наибольшим и наименьшим из отсчетов в точках 1, 2, 3, 4 и 5.

Отклонения длины от номинальных размеров и отклонения от параллельности (плоскопараллельности) измерительных поверхностей установочных мер не должны превышать значений, указанных в таблице 6.

Таблица 6.

Номинальный размер установочных мер, мм	Допускаемое отклонение длины установочных мер от номинального размера, мкм	Отклонение от параллельности (плоскопараллельности) плоских измерительных поверхностей установочных мер, мкм, не более
7,6	± 2	1,0
25	± 2	1,0
50	± 2	1,0
75	± 3	1,5
100	± 3	1,5
125	± 4	2,0
150	± 4	2,0
175	± 6	3,0

6. ОФОРМЛЕНИЕ РЕЗУЛЬТАТОВ ПОВЕРКИ

6.1. При положительных результатах поверки оформляется свидетельство о поверке по форме приложения 1 Приказа Минпромторга России № 1815.

6.2. При отрицательных результатах поверки оформляется извещение о непригодности по форме приложения 2 Приказа Минпромторга России № 1815.

Знак поверки наносится на свидетельство о поверке и/или в паспорт.

Зам. начальника отдела 203
Испытательного центра ФГУП «ВНИИМС»

Н.А. Табачникова

Ведущий инженер отдела 203
ФГУП «ВНИИМС»

Н.И. Кравченко

Генеральный директор
АО ТД «Калиброн»



Р.В. Маховых

КРОНШТЕЙН

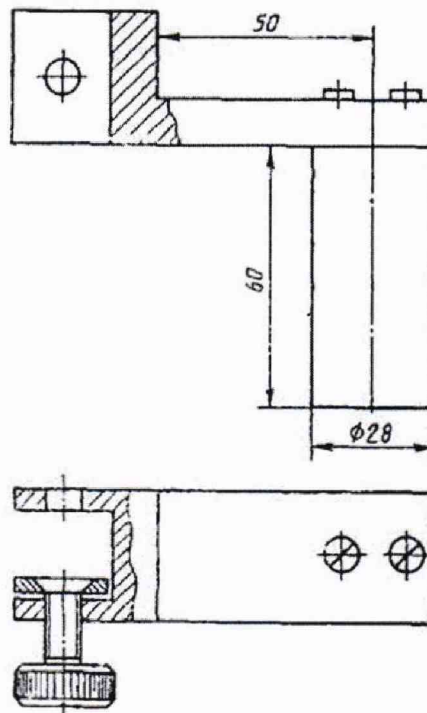
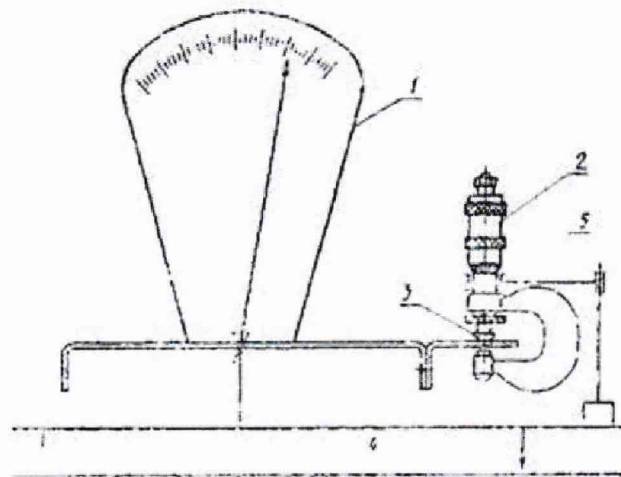
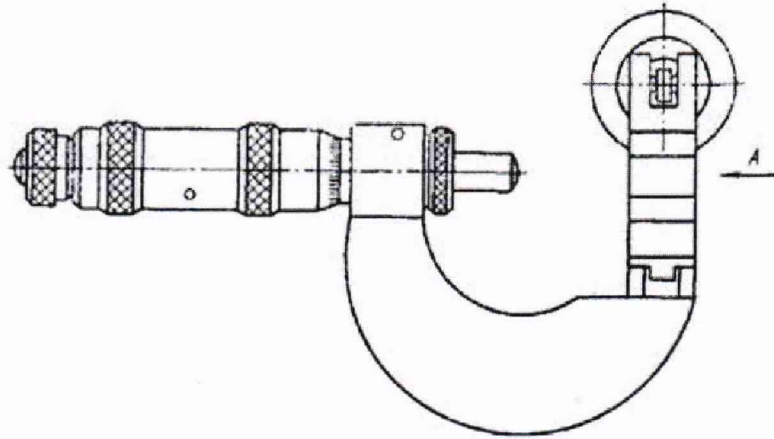


СХЕМА ОПРЕДЕЛЕНИЯ ИЗМЕРИТЕЛЬНОГО УСИЛИЯ МИКРОМЕТРА



1 - циферблатные весы; 2 - микрометр; 3 - вставка с плоской или цилиндрической поверхностью; 4 - стол; 5 - устройство для крепления микрометр

ПРИСПОСОБЛЕНИЕ ДЛЯ ОПРЕДЕЛЕНИЯ АБСОЛЮТНОЙ ПОГРЕШНОСТИ
МИКРОМЕТРОВ ИСПОЛНЕНИЙ МГ И МГЦ



Вид А

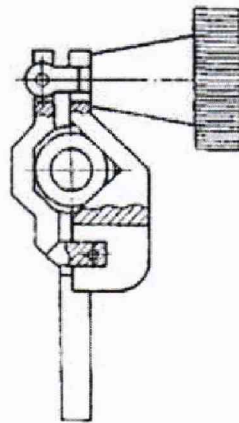
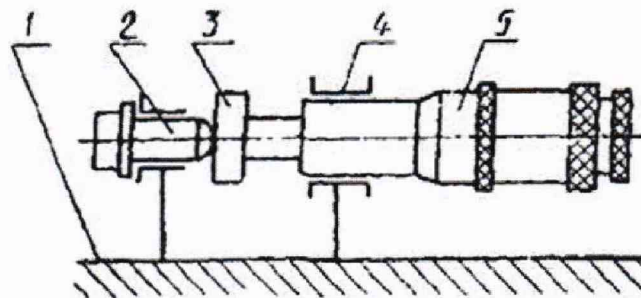


СХЕМА ДЛЯ ОПРЕДЕЛЕНИЯ АБСОЛЮТНОЙ ПОГРЕШНОСТИ
МИКРОМЕТРОВ ИСПОЛНЕНИЙ МГ И МГЦ



1 - основание; 2 - кронштейн с ложной пяткой; 3 - блок концевых мер длины;
4 - кронштейн для крепления микрометра; 5 - поверяемый микрометр исполнений МГ
или МГЦ