

**Федеральное бюджетное учреждение
«Государственный региональный центр стандартизации, метрологии и испытаний
в Свердловской области» (ФБУ «УРАЛТЕСТ»)**

УТВЕРЖДАЮ

Заместитель генерального директора
ФБУ «УРАЛТЕСТ» по метрологии,
руководитель Службы по обеспечению
единства измерений ФБУ «УРАЛТЕСТ»

Ю.М. Суханов



18 марта 2019 г.

Государственная система обеспечения единства измерений

**Контроллеры измерений сопротивления изоляции
дистанционные КИД-И**

Методика поверки

ЕРКФ.411131.001МП

г. Екатеринбург
2019

ВВЕДЕНИЕ

Настоящая методика поверки устанавливает методы и средства первичной и периодических поверок контроллеров измерений сопротивления изоляции дистанционных КИД-И (далее – контроллеры или КИД-И), изготавливаемых АО «НПЦ «Промэлектроника».

Контроллеры предназначены для измерений сопротивления изоляции кабелей, применяемых в устройствах железнодорожной автоматики и телемеханики, и передачи полученных значений в диагностические системы или системы верхнего уровня.

Интервал между поверками – 3 года.

1 ОПЕРАЦИИ ПОВЕРКИ

1.1 При проведении поверки должны выполняться операции, указанные в таблице 1.

Таблица 1 – Операции поверки

№ п/п	Наименование операции	Номер пункта методики	Проведение операций при	
			первичной поверке	периодической поверке
1	Внешний осмотр	7.1	+	+
2	Опробование	7.2	+	+
3	Подтверждение соответствия программного обеспечения (ПО)	7.3	+	+
4	Определение приведённой погрешности измерений сопротивления изоляции	7.4	+	+

2 СРЕДСТВА ПОВЕРКИ

2.1 При проведении поверки должны применяться средства поверки, указанные в таблице 2.

Таблица 2 – Средства поверки

Номер пункта методики поверки	Наименование и тип основного или вспомогательного средства поверки; обозначение нормативного документа, регламентирующего технические требования, и (или) метрологические и основные технические характеристики средства поверки
7.2, 7.4	Рабочий эталон 3-го разряда по Приложению к приказу Федерального агентства по техническому регулированию и метрологии от 15 февраля 2016 г. № 146 Государственная поверочная схема для средств электрического сопротивления – магазин сопротивления Р40108, от 100 кОм до 1 ГОм, КТ 0,02.

2.2 Допускается применение аналогичных средств поверки, обеспечивающих определение метрологических характеристик поверяемых средств измерений с требуемой точностью.

2.3 Средства измерений, указанные в таблице 2, должны быть поверены.

2.4 Периодическая поверка может быть выполнена непосредственно на объекте эксплуатации с использованием примененных в проекте схемы включения КИД-И и средств отображения результатов измерений.

3 ТРЕБОВАНИЯ К КВАЛИФИКАЦИИ ПОВЕРИТЕЛЕЙ

3.1 К проведению поверки допускаются лица, имеющие необходимую квалификацию, изучившие настоящую методику, руководство по эксплуатации контроллеров и средств поверки и имеющие квалификационную группу допуска по электробезопасности не ниже III при работе с электроустановками до 1000 В.

4 ТРЕБОВАНИЯ БЕЗОПАСНОСТИ

4.1 При проведении поверки необходимо соблюдать требования безопасности, которые предусмотрены правилами по охране труда при эксплуатации электроустановок (утверждены приказом Министерства труда и социальной защиты РФ № 328Н от 24.07.2013 г.), указания по технике безопасности, приведенные в эксплуатационной документации на контроллер и средства поверки.

5 УСЛОВИЯ ПОВЕРКИ

5.1 При проведении поверки должны соблюдаться следующие условия:

- температура окружающего воздуха, °Сот 15 до 25;
- относительная влажность воздуха, %от 30 до 80;
- атмосферное давление, кПа от 84,0 до 106,7.

6 ПОДГОТОВКА К ПОВЕРКЕ

6.1.1 Подготовить контроллер и средства поверки к работе в соответствии с требованиями эксплуатационных документов.

6.1.2 При проведении периодической поверки на месте эксплуатации контроллера используется действующая схема подключения КИД-И и средства отображения результатов (АРМ ШН или аналог). Перед проведением поверки необходимо отключить измеряемые в процессе эксплуатации цепи от контроллера. Периодическую поверку на месте эксплуатации необходимо выполнять под руководством представителя эксплуатирующей данный контроллер организации. Отключение и подключение после окончания поверки измеряемых в процессе эксплуатации цепей от контроллера должен выполнять только уполномоченный представитель эксплуатирующей организации.

6.1.3 Для выполнения первичной поверки или периодической поверки не на месте эксплуатации контроллера необходимо собрать схему, приведенную на рисунке А.1 приложения А. С помощью конвертера интерфейсов RS-485/RS-232 подключить к контроллеру персональный компьютер (далее – ПК) с установленным программным обеспечением автоматизированного рабочего места электромеханика АРМ ШН (далее – ПО АРМ ШН). Установить базовый адрес контроллера 0x01. Для этого первый переключатель базового адреса контроллера на передней панели установить в положение «ON», а остальные переключатели – в положение «OFF».

7 ПРОВЕДЕНИЕ ПОВЕРКИ

7.1 Внешний осмотр

7.1.1 При внешнем осмотре должно быть установлено:

- соответствие комплектности и внешнего вида эксплуатационной документации;
- правильность маркировки и четкость нанесения обозначений;
- отсутствие механических повреждений, влияющих на работоспособность контроллера;
- наличие и прочность крепления разъемов;
- отсутствие следов коррозии, отсоединившихся или слабо закрепленных элементов.

7.1.2 Контроллеры, не удовлетворяющие перечисленным требованиям, дальнейшей проверке не подлежат.

7.2 Опробование

7.2.1 Включить электропитание контроллера и запустить на ПК ПО АРМ ШН. После запуска ПО во вкладке «Измерения» навести указатель «мыши» на пиктограмму КИД-И, нажать правую кнопку «мыши» и в выпадающем меню выбрать пункт «Показать таблицу значений» (см. рисунок 1).

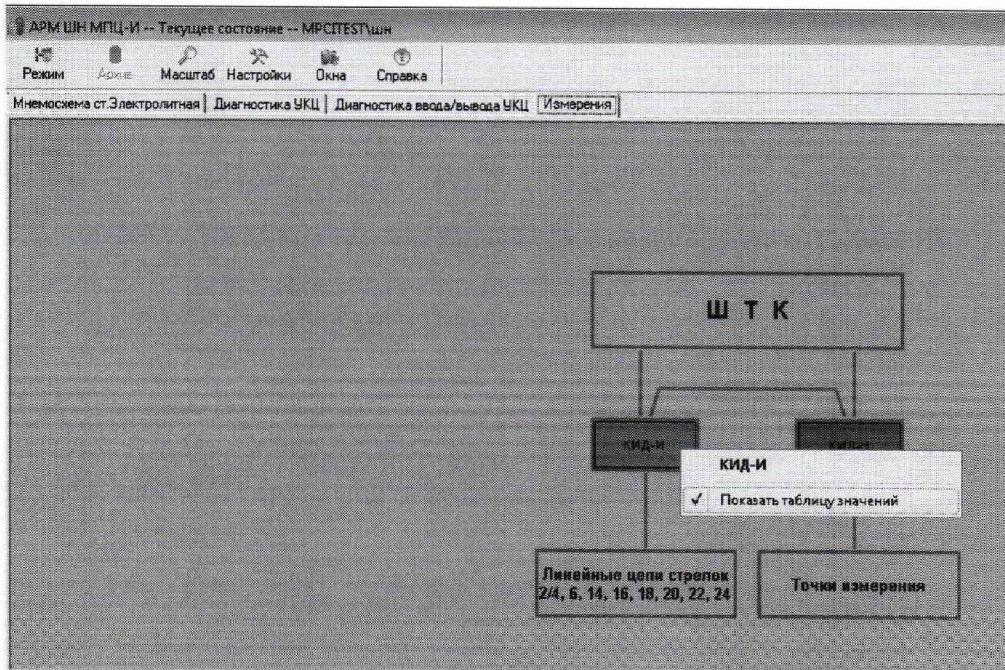


Рисунок 1

7.2.2 Откроется окно результатов измерений, как показано на рисунке 2. В окне результатов измерений отображаются все подключенные цепи и номера каналов контроллера, к которым они подключены, текущие значения результатов измерений сопротивления изоляции в каждой цепи в МОм и пиктограммы включения/выключения графиков результатов измерений.

7.2.3 При отсутствии подключенного к измерительным каналам контроллера сопротивления для этих каналов в колонке «Значение» должно отображаться значение «2000 МОм», соответствующее разомкнутой цепи.

КИД-И{@1}			
Тип контроллера: КИД-И			Версия ПО КИД: 5
№	Наименование	Значение	График
1	стр. 2/4	2000,0 МОм	<input type="checkbox"/>
2	стр. 6	2000,0 МОм	<input type="checkbox"/>
3	стр. 14	2000,0 МОм	<input type="checkbox"/>
4	стр. 16	2000,0 МОм	<input type="checkbox"/>
5	стр. 18	2000,0 МОм	<input type="checkbox"/>
6	стр. 20	2000,0 МОм	<input type="checkbox"/>
7	стр. 22	2000,0 МОм	<input type="checkbox"/>
8	стр. 24	2000,0 МОм	<input type="checkbox"/>

Рисунок 2

7.2.4 Подключить эталонное сопротивление к одному или нескольким измерительным каналам контроллера, значение сопротивления для этих каналов в колонке «Значение» должны измениться.

7.2.5 Результаты опробования считают положительными, если во вкладке «Измерения» пиктограмма КИД-И зеленого цвета, как показано на рисунке 1, а в таблице результатов измерений отображаются данные в пределах от 0 до 2000 МОм. При отсутствии связи с контроллером пиктограмма КИД-И окрашивается фиолетовым цветом.

7.3 Подтверждение соответствия программного обеспечения

7.3.1 Подтверждение соответствия ПО осуществляется путем определения его идентификационных данных. Наименование ПО и номер его версии вызываются нажатием кнопки «?» в окне результатов измерений (см. рисунок 2).

7.3.2 Наименование ПО и его версия должны совпадать с данными, приведенными в таблице 3 и на рисунке 2.

Таблица 3 – Идентификационные данные ПО

Идентификационные данные (признаки)	Значение
Идентификационное наименование ПО	ПО КИД-И
Номер версии ПО	5

7.3.3 Результат проверки считают положительным, если установлено полное соответствие идентификационных данных ПО контроллера.

7.4 Определение приведённой погрешности измерений сопротивления изоляции

7.4.1 Определение приведённой погрешности измерений сопротивления изоляции проводят путем имитации сопротивления изоляции, для этого подключают эталонное сопротивление ко входам измерительных каналов контроллера. Допускается объединять все поверяемые каналы и подключать параллельно к одному эталонному сопротивлению.

7.4.2 Установить на эталоне последовательно значения сопротивления 1, 35, 70, 110 и 150 МОм и считать в окне результатов измерений (см. рисунок 2) измеренные значения сопротивления изоляции по каждому измерительному каналу $x_{изм}$, МОм.

7.4.3 Приведенную погрешность измерений сопротивления изоляции для каждого измерительного канала контроллера определяют по формуле

$$\gamma_i = \frac{x_{эт} - x_{измi}}{X_{макс}} \cdot 100\%, \quad (1)$$

где $x_{эти}$ – значение сопротивления, установленное на эталонном приборе, МОм;

$x_{изм}$ – значение сопротивления, измеренное контроллером, МОм;

$X_{макс}$ – верхний предел диапазона измерений, равный 150 МОм.

7.4.4 Результаты поверки считают положительными, если значение приведённой погрешности измерений сопротивления изоляции в каждой точке для каждого измерительного канала не превышает $\pm 2,5\%$.

8 ОФОРМЛЕНИЕ РЕЗУЛЬТАТОВ ПОВЕРКИ

8.1 При положительных результатах поверки контроллеры признаются годными и допускаются к применению. Сведения о поверке заносятся в соответствующий раздел паспорта и/или оформляется свидетельство о поверке в соответствии с Приказом Минпромторга России от 02.07.2015 № 1815.

8.2 При отрицательных результатах поверки контроллера его признают непригодным к применению и выдают извещение о непригодности в соответствии с Приказом Минпромторга России от 02.07.2015 № 1815.

ПРИЛОЖЕНИЕ А (обязательное)

Схема подключения контроллера измерений сопротивления изоляции дистанционного КИД-И

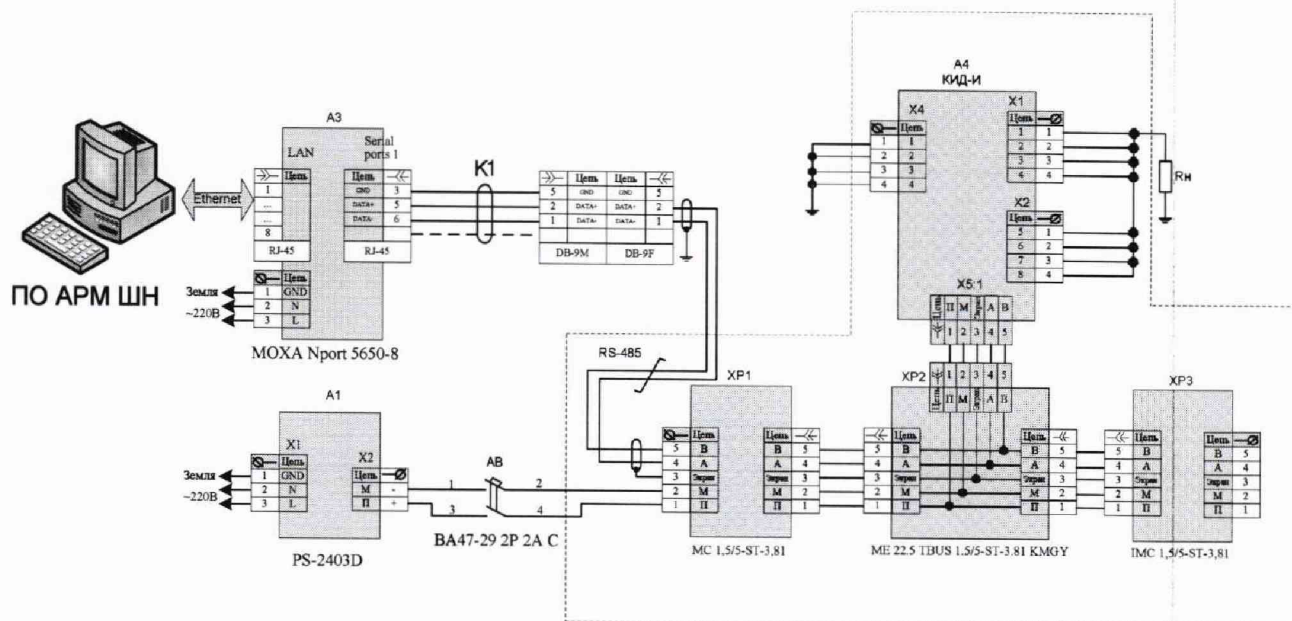


Рисунок А.1

Таблица А.1 – Расшифровка обозначений, используемых на рисунке А.1

Обозначение на схеме	Наименование и обозначение	Примечание
A1	Лабораторный источник электропитания PS-2403D	Для подачи плюс (24 ± 3,6) В
A3	Конвертер интерфейсов MOXA Nport 5650-8	Для преобразования интерфейса RS-485 в Ethernet
K1	Кабель Serial Cables for NPort 5650 (2-wire RS-485) RJ45 (8-pins) to Male DB9	Поставляется в комплекте с MOXA Nport 5650-8
AB	Автоматический выключатель BA47-29 2P 2A C	
XP1	Клемма MC 1,5/5-ST-3,81	
XP2	Шинный формирователь ME 22.5 TBUS 1.5/5-ST-3.81 KMGY	
XP3	Клемма IMC 1,5/5-ST-3,81	
ПК	Персональный компьютер с программным обеспечением 643.59953480.00006 (АРМ ШН)	
Rн	Эталонное сопротивление	