

УТВЕРЖДАЮ

Заместитель директора
ФГУП «СНИИМ»

В.Ю. Кондаков

« 28 » 03 2019 г.

АНАЛИЗАТОРЫ ЦЕПЕЙ ВЕКТОРНЫЕ Р4213, Р4226

МЕТОДИКА ПОВЕРКИ

МП-191-РА.RU.310556-2019

г. Новосибирск
2019 г.

Содержание

1 Общие указания.....	3
2 Операции поверки	4
3 Средства поверки	5
4 Требования безопасности	7
5 Условия проведения поверки.....	7
6 Подготовка к поверке.....	7
7 Проведение поверки.....	7
8 Оформление результатов поверки.....	23

1 Общие указания

1.1 Настоящая методика устанавливает методы и средства первичной и периодической поверок анализаторов цепей векторных Р4213 и Р4226 (далее – АЦ).

1.2 Поверка АЦ производится аккредитованными органами метрологической службы. Интервал между поверками – 12 месяцев.

1.3 Перед проведением поверки необходимо ознакомиться с указаниями, изложенными в руководстве по эксплуатации на АЦ.

1.4 Поверка допускается только при наличии в комплекте АЦ набора калибровочных мер или калибратора электронного для векторной калибровки АЦ¹ и при наличии кабелей СВЧ в комплекте АЦ (не менее одного для измерений в коаксиальном волноводе, и не менее двух для измерений в прямоугольном волноводе).

1.5 Допускается проводить поверку АЦ для меньшего числа измеряемых величин: для измерения только коэффициента отражения в коаксиальном волноводе (в случае отсутствия в комплекте АЦ кабелей СВЧ и невозможности измерения, по этой причине, коэффициента передачи). В этом случае в свидетельстве о поверке делаются соответствующие отметки.

1.6 Допускается проводить поверку АЦ в ограниченной полосе рабочего частотного диапазона, исходя из требований пользователя. В этом случае в свидетельстве о поверке делаются соответствующие отметки.

¹ Векторная калибровка АЦ производится перед выполнением измерений для векторной коррекции систематических погрешностей АЦ.

2 Операции поверки

2.1 При проведении поверки следует выполнить операции, указанные в таблице 1.

Таблица 1 – Операции поверки

Наименование операции	Методы поверки (номер пункта)	Обязательность проведения при поверке	
		первичной	периодической
Внешний осмотр	7.1	да	да
Опробование	7.2	да	да
Проверка программного обеспечения	7.3	да	да
Проверка присоединительных размеров соединителей	7.4	да	да
Проверка стабильности характеристик кабелей СВЧ	7.5	да	да
Проверка стабильности характеристик коаксиальных соединителей портов АЦ	7.6	да	да
Определение метрологических характеристик:			
Проверка уровня собственного шума приемников	7.7	да	да
Проверка среднеквадратического значения шумов измерительной трассы	7.8	да	да
Проверка диапазона ослаблений аттенюаторов измерительных приемников (опция ДМА)	7.9	да	нет
Проверка относительной погрешности установки частоты источника сигнала	7.10	да	да
Проверка абсолютной погрешности установки и измерения уровня выходной мощности	7.11	да	да
Проверка абсолютных погрешностей измерений модуля и фазы коэффициента отражения	7.12	да	да
Проверка абсолютных погрешностей измерений модуля и фазы коэффициента передачи	7.13	да	да
Проверка нескорректированных параметров измерительных портов	7.14	да	нет

2.2 В случае выявления несоответствия требованиям в ходе выполнения любой операции, указанной в таблице 1, поверяемый АЦ бракуют, поверку прекращают, и на него оформляют извещение о непригодности.

3 Средства поверки

3.1 При проведении поверки АЦ следует применять средства поверки, указанные в таблице 2.

Таблица 2 – Средства поверки

Номер пункта методики поверки	Наименование и тип основного или вспомогательного средства поверки, требуемые технические и метрологические характеристики средства поверки
7.4	Комплекты для измерений соединителей коаксиальных КИПР (рег. №68805-17 в Федеральном информационном фонде): - тип соединителей: тип III, тип N, тип IX вариант 3, тип 3,5 мм - пределы допускаемой абсолютной погрешности измерений присоединительных размеров $\pm 0,02$ мм.
7.5, 7.8, 7.13	Нагрузки короткозамкнутые из состава калибровочных наборов НКММ (рег. №63453-16 в Федеральном информационном фонде): - тип соединителей: тип III (НКММ-01-01P(/A)), тип N (НКММ-11-11P(/A)), тип IX вариант 3 (НКММ-03-03P), тип 3,5 мм (НКММ-13-13P); - пределы допускаемой абсолютной погрешности определения действительных значений модуля и фазы коэффициента отражения $\pm 0,014$ и $\pm 1,8$ градуса.
7.7, 7.7	Нагрузки согласованные из состава калибровочных наборов НКММ (рег. №63453-16 в Федеральном информационном фонде): - тип соединителей: тип III (НКММ-01-01P(/A)), тип N (НКММ-11-11P(/A)), тип IX вариант 3 (НКММ-03-03P), тип 3,5 мм (НКММ-13-13P); - КСВН не более 1,15.
7.10	Частотомер электронно-счетный ЧЗ-66 (рег. № 9273-85 в Федеральном информационном фонде): - диапазон частот от 0,3 МГц до 26500 МГц; - относительная погрешность по частоте кварцевого генератора за один год $\pm 5 \cdot 10^{-7}$.
7.11	Ваттметр поглощаемой мощности с блоком измерительным N1913A (рег. №57386-14 в Федеральном информационном фонде) и преобразователями измерительными E9304A-N18 (рег. №57387-14) и E4413A (рег. № 57163-14): - диапазон частот от 300 кГц до 26500 МГц; - диапазон измерений мощности от -60 до 20 дБм; - пределы относительной погрешности измерений мощности ± 8 %.
7.12	Для поверки АЦ в коаксиальном волноводе: Нагрузки несогласованные с номинальными значениями K_{cmU} (КСВН) 1,2 и 2,0 из состава набора НЗМ (рег. № 70750-18 в Федеральном информационном фонде): - пределы допускаемой абсолютной погрешности определения действительных значений модуля коэффициента отражения нагрузок несогласованных (КСВН 1,2 и 2,0): $\pm 0,010$; - пределы допускаемой абсолютной погрешности определения действительных значений фазы коэффициента отражения нагрузок несогласованных $\pm 4,5$ градуса (КСВН 1,2) и ± 2 градуса (КСВН 2,0).
7.12	Для поверки АЦ в прямоугольном волноводе: Нагрузки несогласованные с номинальными значениями K_{cmU} (КСВН) 1,2 и 2,0 в прямоугольном волноводе с сечениями 35×15, 28,5×12,6, 23×10, 16×8, 11×5,5 мм из состава Государственного первичного эталона угла фазового сдвига между двумя электрическими сигналами ГЭТ 207-2013:

Анализаторы цепей векторные P4213, P4226. Методика поверки

Номер пункта методики поверки	Наименование и тип основного или вспомогательного средства поверки, требуемые технические и метрологические характеристики средства поверки
	- пределы допускаемой абсолютной погрешности определения действительных значений модуля коэффициента отражения нагрузок рассогласованных $\pm 0,006$ (КСВН 1,2) и $\pm 0,009$ (КСВН 2,0); - пределы допускаемой абсолютной погрешности определения действительных значений фазы коэффициента отражения нагрузок рассогласованных $\pm 2,5$ градуса (КСВН 1,2) и $\pm 1,5$ градуса (КСВН 2,0).
7.13	Для поверки АЦ в коаксиальном волноводе: Атенюаторы из состава набора мер НЗМ с номинальными значениями ослабления 10 дБ, 20 дБ и 30 дБ (рег. № 70750-18 в Федеральном информационном фонде): - пределы допускаемой абсолютной погрешности определения действительных значений модуля коэффициента передачи: $\pm 0,10$ дБ; - пределы допускаемой абсолютной погрешности определения действительных значений фазы коэффициента передачи $\pm 1,5$ градуса.
7.13	Для поверки АЦ в прямоугольном волноводе: Атенюаторы с номинальными значениями 3 дБ и 30 дБ в прямоугольном волноводе с сечениями 35×15, 28,5×12,6, 23×10, 16×8, 11×5,5 мм из состава Государственного первичного эталона угла фазового сдвига между двумя электрическими сигналами ГЭТ 207-2013: - пределы допускаемой абсолютной погрешности определения действительных значений модуля коэффициента передачи: $\pm 0,09$ дБ; - пределы допускаемой абсолютной погрешности определения действительных значений фазы коэффициента передачи $\pm 1,2$ градуса.
7.9, 7.10, 7.11	Переход коаксиальный: BNC, вилка – 3,5 мм, розетка; Переход коаксиальный: тип III, вилка – 3,5 мм, розетка; Переход коаксиальный: 3,5 мм, розетка – 3,5 мм, розетка.
7.2-7.14	Термогигрометр Ива-6, (рег. № 46434-11): - диапазон измерения температуры от 15 °С до 35 °С; - пределы абсолютной погрешности измерения температуры $\pm 0,5$ °С.
7.2-7.14	Персональный компьютер (ПК) с минимальными требованиями: - процессор x86 или x64 с тактовой частотой 2,4ГГц - наличие адаптера локальной сети <i>Ethernet</i> ; - оперативная память 1Гб; - разрешение экрана 1024 × 768; - операционная система <i>Windows</i> [®] <i>Vista</i> , или <i>Windows</i> [®] 7, или <i>Windows</i> [®] 10.
Примечания 1 Применяемые при поверке средства измерений должны быть поверены (калиброваны) и иметь действующие свидетельства о поверке (сертификаты калибровки). 2 Допускается применение иных средств измерений и эталонов, обеспечивающих определение метрологических характеристик поверяемых АЦ с требуемой точностью.	

4 Требования безопасности

4.1 При проведении поверки АЦ необходимо соблюдать «Правила технической эксплуатации электроустановок потребителей», «Правила техники безопасности при эксплуатации электроустановок потребителей» и правила охраны труда.

4.2 К проведению поверки допускаются лица, прошедшие инструктаж по технике безопасности на рабочем месте, освоившие работу с АЦ и применяемыми средствами поверки, изучившие настоящую методику.

5 Условия проведения поверки

5.1 При проведении поверки должны соблюдаться следующие условия:

- температура окружающего воздуха (25 ± 5) °С;
- относительная влажность воздуха не более 85 % при 25°С;
- атмосферное давление (от 537 до 800 мм рт. ст.);
- напряжение питающей сети от 205 до 250 В.

5.2 При проверке стабильности характеристик кабелей СВЧ по п. 7.5 и проверке абсолютных погрешностей измерений модуля и фазы коэффициентов отражения (далее КО) и коэффициентов передачи (далее КП) по пп. 7.12, 7.13 изменение температуры окружающего воздуха должно составлять не более ±2°С. Время измерений по каждому из указанных пунктов не должно превышать одного часа.

5.3 На рабочем месте должны быть приняты меры по обеспечению защиты от воздействия статического электричества. При поверке АЦ должен быть размещен на заземленном антистатическом коврике. При проведении всех видов работ с АЦ необходимо пользоваться антистатическим браслетом.

5.4 Работать с АЦ необходимо при отсутствии резких изменений температуры окружающей среды. Для исключения сбоев в работе, измерения необходимо производить при отсутствии резких перепадов напряжения питания сети, вызываемых включением и выключением мощных потребителей электроэнергии и мощных импульсных помех.

6 Подготовка к поверке

6.1 Порядок установки АЦ на рабочее место, включения, установки программного обеспечения, подключения к ПК, управления и дополнительная информация приведены в руководстве по эксплуатации: Анализаторы цепей векторные Р4213, Р4226. Руководство по эксплуатации ЖНКЮ.468166.032 РЭ.

6.2 Убедиться в выполнении условий проведения поверки.

6.3 Выдержать АЦ в выключенном состоянии в условиях проведения поверки не менее двух часов, если он находился в отличных от них условиях.

6.4 Выдержать АЦ во включенном состоянии не менее 60 минут.

6.5 Выдержать средства поверки во включенном состоянии в течение времени, указанного в их руководствах по эксплуатации.

7 Проведение поверки

7.1 Внешний осмотр

7.1.1 Провести визуальный контроль чистоты всех соединителей поверяемого АЦ, включая наборы калибровочных мер, электронный калибратор, кабели СВЧ и перемычки для АЦ с опциями «СПА», «ДПА» и «ДМА». В случае обнаружения посторонних частиц провести чистку соединителей.

7.1.2 Провести визуальный контроль целостности кабелей СВЧ, перемычек (для опций «СПА», «ДПА» и «ДМА»), кабеля питания и кабеля Ethernet..

7.1.3 Проверить отсутствие механических повреждений, шумов внутри корпуса, обусловленных наличием незакрепленных деталей, следов коррозии металлических деталей и следов воздействия жидкостей или агрессивных паров, целостность лакокрасочных покрытий, сохранность маркировки и пломб как АЦ, так и элементов комплекта поставки.

Примечание – Под механическими повреждениями следует понимать глубокие царапины, деформации на рабочих поверхностях центрального или внешнего проводников соединителей, вмятины на корпусе АЦ, а также другие повреждения, непосредственно влияющие на технические характеристики.

7.1.4 Результаты выполнения операции считать положительными, если:

- кабели СВЧ, перемычки, кабель питания и кабель Ethernet не имеют повреждений;
- отсутствуют механические повреждения на соединителях и корпусах поверяемого АЦ и всех элементов из его комплекта;
- отсутствуют шумы внутри корпуса, обусловленные наличием незакрепленных деталей;
- отсутствуют следы коррозии металлических деталей и следы воздействия жидкостей или агрессивных паров;
- лакокрасочные покрытия не повреждены;
- маркировка, нанесенная на поверяемый АЦ и все элементы из его комплекта, разборчива;
- пломбы не нарушены.

7.2 Опробование

7.2.1 Включить АЦ, подключить его к ПК непосредственно или через оборудование локальной вычислительной сети в соответствии с сетевыми настройками.

7.2.2 Установить программное обеспечение Graphit P4M (далее – ПО) с цифрового носителя из состава поверяемого АЦ.

7.2.3 Запустить ПО (Пуск \ Программы \ Микран \ Graphit P4M 2.5.X \ Graphit P4M); произвести подключение к поверяемому АЦ в соответствии с его IP-адресом (адрес по умолчанию: 169.254.0.254).

7.2.4 Подключить к портам 1 и 2 АЦ нагрузки согласованные из набора калибровочных мер НКММ (в соответствии с коаксиальным трактом), при необходимости использовать переходы коаксиальные из состава набора калибровочных мер (далее переходы).

Примечание – При сочленении коаксиальных соединителей для затягивания следует использовать ключи тарированные и поддерживающие (из комплекта поставки АЦ).

7.2.5 Восстановить начальные параметры АЦ¹⁾, запустить процесс измерений.

Примечание - Если в течение измерений появится сообщение об ошибке, то необходимо закрыть ПО, выключить поверяемый АЦ, проверить надежность подключения кабеля Ethernet. Через одну минуту произвести повторное включение.

7.2.6 Установить начальную частоту 1000 МГц, количество точек 1001, выходную мощность минус 20 дБм, полосу пропускания фильтра ПЧ 1 кГц. Проверить изменение значений органов управления. Восстановить начальные параметры АЦ. Запустить процесс измерений.

¹ Здесь, и далее, для установки начальных параметров АЦ из меню программы Graphit P4M выполнить пункты «Профиль», «Восстановить начальные параметры».

7.2.7 Остановить процесс измерений. Проверить, что процесс измерений остановился. Отсоединить нагрузки и переходы от портов 1 и 2 АЦ.

7.2.8 Результаты проверки считать положительными, если ПО загружается, АЦ реагирует на управление, в течение измерений не появляются сообщения об ошибках.

7.3 Проверка программного обеспечения

7.3.1 Проверка проводится для подтверждения соответствия версии программного обеспечения.

7.3.2 Запустить ПО «Graphit 2.5 P4M»: (Пуск \ Все программы \ Микран \ Graphit P4M 2.5.X \ Graphit P4M); произвести подключение к АЦ в соответствии с его IP-адресом (IP-адрес по умолчанию: 169.254.0.254).

7.3.3 Выбрать в меню «Справка» пункт «О программе Graphit...». Проверить, что номер версии ПО, отображаемый в появившемся окне, имеет версию не ниже 2.5.22 (рисунок 1). Закрыть окно «О программе Graphit...». По окончании проверки занести номер версии ПО в протокол поверки.



Рисунок 1 – Вид окна ПО Graphit P4M при проверке идентификационных данных

7.3.4 Результаты проверки считать положительными, если наименование ПО совпадает с приведенным на рисунке 1, а версия ПО имеет номер не ниже 2.5.22.

7.4 Проверка присоединительных размеров соединителей

7.4.1 Проверку присоединительных размеров коаксиальных соединителей проводить с применением комплектов для измерения присоединительных размеров КИПР для используемых типов коаксиальных соединителей, в соответствии с указаниями эксплуатационной документации на них.

7.4.2 Проверке подлежит присоединительный размер «А» (рисунки 2 и 3) коаксиальных соединителей портов 1 и 2 АЦ (NMD 3,5 мм, усиленный соединитель), входов (выходов) ИЗМ, ГЕНЕРАТОР, ОПОРН и перемычек (для АЦ с опциями «СПА», «ДПА» и «ДМА»).

7.4.3 Проверке подлежит присоединительный размер «А» коаксиальных соединителей СВЧ элементов, входящие в состав поверяемого АЦ: кабелей СВЧ, калибратора электронного, мер из набора калибровочных мер.

7.4.4 Результаты выполнения операции считать положительными, если присоединительный размер «А» соединителей:

- типа NMD 3,5 мм (вилка), NMD 3,5 мм (розетка), 3,5 мм (вилка), 3,5 мм (розетка), IX вар.3 (вилка), IX вар.3 (розетка) и SMA (вилка) находится в пределах $0,00_{-0,05}$ мм;

- перемычек (для АЦ с опциями «СПА», «ДПА» и «ДМА») должен находится в пределах $0,00_{-0,20}$ мм;

- типа III (розетка), N (розетка) должен находится в пределах $5,26_{-0,05}$ мм;

- типа III (вилка), N (вилка) должен находится в пределах $5,26^{+0,05}$ мм;

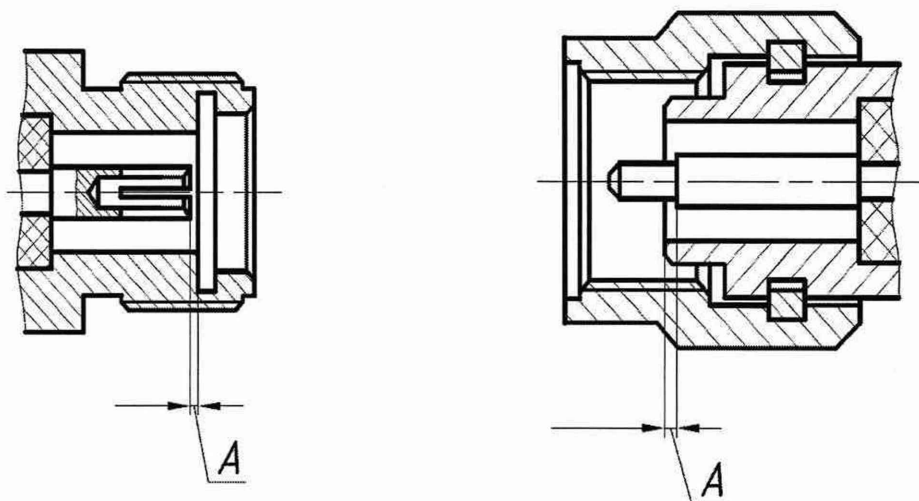


Рисунок 2 – Соединители тип IX вариант 3 или тип 3,5 мм

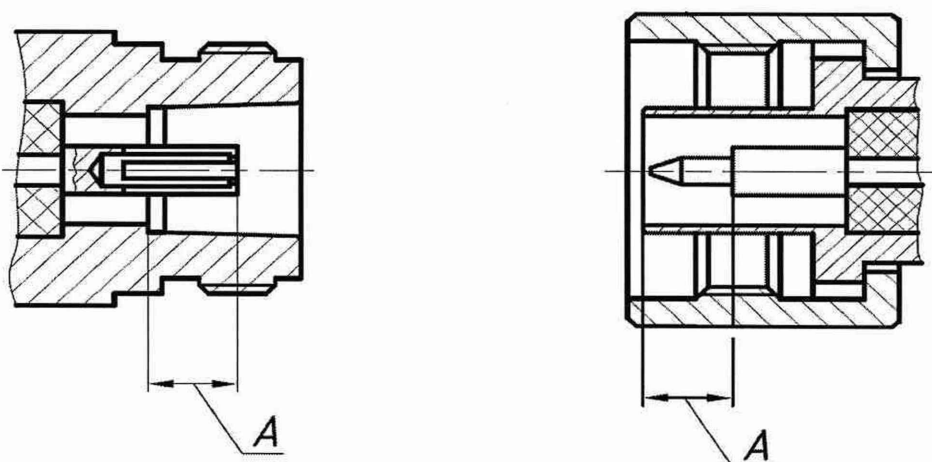


Рисунок 3 – Соединители тип III или тип N

7.5 Проверка стабильности характеристик кабелей СВЧ

7.5.1 Проверка выполняется для определения стабильности характеристик кабелей СВЧ при их изгибе. При проверке к кабелю СВЧ подключают нагрузку короткозамкнутую из состава набора калибровочных мер НКММ и производят измерение модуля и фазы коэффициента отражения (КО) при изгибе кабеля СВЧ. Проверка выполняется поочередно для всех кабелей, входящих в состав поверяемого АЦ.

7.5.2 Восстановить начальные параметры АЦ, начальную частоту 100 МГц, полосу пропускания фильтра ПЧ 1 кГц. Удалить все трассы, кроме S11. Начать процесс измерений.

7.5.3 Подключить к порту 1 АЦ один из кабелей СВЧ; к другому концу кабеля СВЧ подсоединить нагрузку короткозамкнутую.

7.5.4 Расположить кабель СВЧ перпендикулярно передней панели АЦ. Запомнить результат измерений (сохранить трассу в память).

Примечание – Кабель СВЧ рекомендуется размещать на поверхности стола. Если кабель слишком длинный и выходит за пределы стола, то допускается размещать его с изгибом.

7.5.5 Создать математическую трассу, выполняющую операцию деления измеряемых данных на запомненные (А/В). Выбрать формат отображения математической трассы «Ампл лог (дБ)».

7.5.6 Установить для математической трассы опорный уровень 0 дБ, масштаб 0,1 дБ.

7.5.7 Скрыть отображение измерительной трассы и трассы памяти, оставив отображение только математической трассы.

7.5.8 Обновить данные трассы памяти.

7.5.9 Определить с помощью маркеров максимальные отклонения модуля КО в диапазоне рабочих частот АЦ:

- при изгибе кабеля и возврате в исходное состояние (изгиб в произвольную сторону, диаметр изгиба приблизительно равен 15 см);
- при изгибе кабеля на 90° в любую сторону, точка изгиба – середина кабеля;
- для кабелей КСФ26-13РН-13Н при изгибе приблизительно на 360° в любую сторону, точка изгиба – середина кабеля.

Примечание – При изгибе не допускать поперечного скручивания кабеля. Для кабелей СВЧ длиной менее 1 м участки длиной приблизительно 5 см после несгибаемых частей при сворачивании кабеля должны сохраняться прямыми, при этом оборачивать кабель допускается менее чем на 360°. Перед каждым видом изгиба кабеля СВЧ производить обновление данных трассы памяти.

7.5.10 Для математической трассы выбрать формат отображения «Фаза (°)».

7.5.11 Установить для математической трассы опорный уровень 0°, масштаб 1°.

7.5.12 Обновить данные трассы памяти.

7.5.13 Определить с помощью маркеров максимальные отклонения фазы КО в диапазоне рабочих частот АЦ:

- при изгибе кабеля и возврате в исходное состояние (изгиб в произвольную сторону, диаметр изгиба приблизительно равен 15 см);
- при изгибе кабеля на 90° в любую сторону, точка изгиба – середина кабеля;
- для кабелей КСФ26-13РН-13Н при изгибе приблизительно на 360° в любую сторону, точка изгиба – середина кабеля.

7.5.14 Результаты проверки считать положительными, если:

Для кабелей КСФ26-13РН-13Н:

- максимальные значения отклонений модуля КО при изгибе кабеля и возврате в исходное состояние не превышают 0,15 дБ в диапазоне частот до 13,5 ГГц и 0,20 дБ – свыше 13,5 ГГц;
- максимальные значения отклонений фазы КО кабелей при изгибе кабеля и возврате в исходное состояние не превышают 2° в диапазоне частот до 13,5 ГГц и 3° – свыше 13,5 ГГц;
- максимальные значения отклонений модуля КО при изгибе кабеля на 90° не превышают 0,25 дБ в диапазоне частот до 13,5 ГГц и 0,35 дБ – свыше 13,5 ГГц;
- максимальные значения отклонений фазы КО при изгибе кабеля на 90° не превышают 8° в диапазоне частот до 13,5 ГГц и 10° – свыше 13,5 ГГц.
- максимальные значения отклонений модуля КО при изгибе кабеля на 360° не превышают 0,25 дБ в диапазоне частот до 13,5 ГГц и 0,45 дБ – свыше 13,5 ГГц;
- максимальные значения отклонений фазы КО при изгибе кабеля на 360° не превышают 10° в диапазоне частот до 13,5 ГГц и 24° – свыше 13,5 ГГц.

Для кабелей КСА18А:

- максимальные значения отклонений модуля КО при изгибе кабеля и возврате в исходное состояние не превышают 0,25 дБ;
- максимальные значения отклонений фазы КО при изгибе кабеля и возврате в исходное состояние не превышают 2°;
- максимальные значения отклонений модуля КО при изгибе кабеля на 90° не превышают 0,25 дБ;
- максимальные значения отклонений фазы КО при изгибе кабеля на 90° не превышают 4,5°.

7.6 Проверка стабильности характеристик коаксиальных соединителей портов АЦ

7.6.1 При проверке к порту АЦ подключают нагрузку короткозамкнутую с соединителем вилка из состава набора калибровочных мер (НКММ). Проверка выполняется поочередно для портов 1 и 2 поверяемого АЦ.

7.6.2 Восстановить начальные параметры АЦ, начальную частоту 10 МГц, полосу пропускания фильтра ПЧ 1 кГц. Удалить все трассы, кроме S11. Начать процесс измерений.

7.6.3 Подключить к порту 1 АЦ нагрузку короткозамкнутую.

7.6.4 Запомнить результат измерений (сохранить трассу в память).

7.6.5 Создать математическую трассу, выполняющую операцию разности между измеряемыми данными и запомненными (А-В). Выбрать формат отображения «Ампл лин (раз)».

7.6.6 Скрыть отображение измерительной трассы и трассы памяти, оставив отображение только математической трассы.

7.6.7 Обновить трассу памяти.

7.6.8 Определить с помощью маркеров максимальные отклонения в диапазоне частот модуля КО при переключении нагрузки короткозамкнутой с поворотом примерно на угол 90°.

7.6.9 Повторить пункт 7.6.7 и пункт 7.6.8 3 раза.

7.6.10 Повторить пункты 7.6.5– 7.6.8, выбрав в пункте 7.6.5 формат отображения математической трассы «Фаза (°)», и определить в пункте 7.6.8 максимальные отклонения фазы КО.

7.6.11 Повторить пункты 7.6.5– 7.6.8 для порта 2, оставив для проверки трассу S22

7.6.12 Результаты проверки считать положительными, если при всех положениях нагрузки короткозамкнутой на портах 1 и 2 АЦ:

-максимальные значения отклонений модуля КО не превышают $\pm 0,006$ дБ;

-максимальные значения отклонений фазы КО не превышают $\pm 1,0^\circ$.

7.7 Проверка уровня собственного шума приемников

7.7.1 Восстановить начальные параметры АЦ, количество точек 1001, уровень выходной мощности минус 10 дБм, полосу пропускания фильтра ПЧ 1кГц.

7.7.2 Подключить к портам 1 и 2 АЦ нагрузки согласованные из состава набора калибровочных мер (выбираются в соответствии с соединителями портов).

7.7.3 Создать измерительные трассы «b1 (2→1)» и «b2 (1→2)». Удалить другие трассы. Запустить процесс измерений.

7.7.4 Установить диапазон частот от 300 кГц до 10 МГц (включ.) для P4213 и от 50 МГц до 200 МГц (включ.) для P4226.

7.7.5 Включить отображение статистических данных.

7.7.6 Включить усреднение 10 для каждой измерительной трассы на панели управления «Функция трасс». Выполнить автомасштабирование измерительных трасс.

7.7.7 При измерении следует определять среднее значение уровня собственного шума «b1 (2→1)» и «b2 (1→2)». За результат принимается значение параметра «Среднее», считанное из статистических данных. Зафиксировать результаты измерений.

7.7.8 Вычислить уровень собственного шума приемников, нормализованный к полосе 1 Гц, путем вычитания из значений, определенных в п.7.7.7, значения 30 дБ.

7.7.9 Повторить пункты 7.7.4 - 7.7.8 для следующих диапазонов частот:

для P4213

- св. 10 МГц до 13,5 ГГц включ;

для P4226

- св. 200 МГц до 500 МГц включ.;

- св. 500 МГц до 1 ГГц включ.;

- св. 1 ГГц до 13,25 ГГц включ.;

- св. 13,25 ГГц до 26,5 ГГц включ.

7.7.10 Остановить процесс измерений.

7.7.11 Результаты проверки считать положительными, если средний уровень собственного шума приемников, дБ/мВт в полосе 1 Гц, не более:

для P4213

- минус 100 в диапазоне частот от 300 кГц до 10 МГц включ.;

- минус 125 в диапазоне частот св. 10 МГц до 13,5 ГГц включ.

для P4226

- минус 80 в диапазоне частот от 50 МГц до 200 МГц включ.;

- минус 120 в диапазоне частот св. 200 МГц до 500 МГц включ.;

- минус 125 в диапазоне частот св. 500 МГц до 1 ГГц включ.;

- минус 127 в диапазоне частот св. 1 ГГц до 13,25 ГГц включ.;

- минус 133 в диапазоне частот св. 13,25 ГГц до 26,5 ГГц включ.

7.8 Проверка среднеквадратического значения шумов измерительной трассы

7.8.1 Восстановить начальные параметры АЦ, диапазон частот от 300 кГц до 100 МГц для АЦ P4213 (от 10 МГц до 100 МГц для АЦ P4226), количество точек 501, уровень выходной мощности 0 дБм, полосу пропускания фильтра ПЧ 1кГц. Удалить все трассы, кроме S11.

7.8.2 Подключить к порту 1 АЦ нагрузку короткозамкнутую из состава набора калибровочных мер (выбирается в соответствии с соединителями портов). Начать процесс измерений.

7.8.3 Запомнить измерительную трассу S11 (сохранить трассу в память).

7.8.4 Создать математическую трассу, выполняющую операцию деления измеряемых данных на запомненные (А/В). Выбрать формат отображения «Ампл лог (дБ)». Включить отображение статистических данных для математической трассы.

7.8.5 Скрыть отображение измерительной трассы и трассы памяти, оставив отображение только математической трассы.

7.8.6 Обновить данные трассы памяти.

7.8.7 Зафиксировать результат измерения среднего квадратического отклонения (СКО) математической трассы из статистических данных. Остановить процесс измерений.

7.8.8 Повторить пункты 7.8.31 – 7.8.7 для диапазона частот от 100 МГц до 13,5 ГГц для АЦ P4213 (от 100 МГц до 26,5 ГГц для АЦ P4226).

7.8.9 Отключить нагрузку короткозамкнутую от порта 1 и подключить нагрузку короткозамкнутую к порту 2 АЦ.

7.8.10 Восстановить начальные параметры АЦ, количество точек 501, уровень выходной мощности 0 дБм, полосу пропускания фильтра ПЧ 1кГц. Удалить все трассы, кроме S22. Начать процесс измерений.

7.8.11 Повторить пункты 7.8.3 – 7.8.7 для трассы S22.

7.8.12 Отключить нагрузку короткозамкнутую от порта 2 АЦ.

7.8.13 Соединить порты 1 и 2 АЦ кабелем СВЧ из состава АЦ (таблица 1).

7.8.14 Восстановить начальные параметры АЦ, диапазон частот от 300 кГц до 100 МГц для АЦ P4213 (от 10 МГц до 100 МГц для АЦ P4226), количество точек 501, уровень выходной мощности 0 дБм, полосу пропускания фильтра ПЧ 1кГц. Удалить все трассы, кроме S12. Начать процесс измерений.

7.8.15 Повторить пункты 7.8.3 – 7.8.7 для измерительной трассы S12.

7.8.16 Повторить пункт 7.8.3, удалив все трассы, кроме S21 и повторить пункты 7.8.3–7.8.7 для измерительной трассы S21.

7.8.17 Результаты проверки считать положительными, если значение СКО, определенное для трасс S11, S22, S12, S21, дБ, не более:

для P4213

- в диапазоне частот от 300 кГц до 100 МГц включ. 0,01
- в диапазоне частот св. 100 МГц до 13,5 ГГц включ. 0,003

для P4226

- в диапазоне частот от 10 МГц до 100 МГц включ. 0,01
- в диапазоне частот св. 100 МГц до 26,5 ГГц включ. 0,003

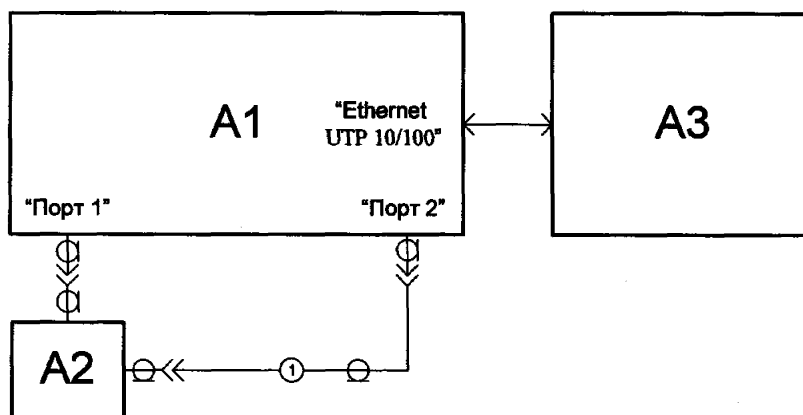
7.9 Проверка диапазона ослаблений аттенюаторов измерительных приемников

7.9.1 Данная проверка выполняется только для АЦ с опцией «ДМА», для аттенюаторов измерительных приемников портов 1 и 2 АЦ.

7.9.2 Восстановить начальные параметры АЦ, уровень выходной мощности 0 дБм, полосу пропускания фильтра ПЧ 100 Гц. Удалить трассы S11, S22 и S12. Запустить процесс измерений.

7.9.3 Соединить порты АЦ кабелем СВЧ, используя коаксиальный переход «розетка-розетка», соответствующий типу портов АЦ, из набора калибровочных мер НКММ, в соответствии с рисунком 4.

7.9.4 Выбрать для трассы S21 измеряемую величину «b2 (1→2)» для отображения мощности в измерительном приемнике 2 при направлении зондирования сигнала из порта 1 в порт 2. Выполнить автомасштабирование измерительной трассы.



A1 – АЦ; А2 – коаксиальный переход розетка – розетка А3 – ПК;
1 – кабель СВЧ из состава поверяемого АЦ

Рисунок 4 – Проверка диапазона ослаблений аттенюаторов

7.9.5 Запомнить результат измерений (сохранить трассу в память). Создать математическую трассу, выполняющую операцию деления измеряемых данных на запомненные (A/B).

7.9.6 В панели управления «Сервис» установить переключатель «компенсация аттенюаторов» в положение выключено.

7.9.7 Скрыть отображение измерительной трассы и трассы памяти, оставив отображение только математической трассы.

7.9.8 Установить ослабление аттенюатора приемника 2 равным 10 дБ.

7.9.9 Проверить, что изменение ослабления аттенюатора в установленном диапазоне частот находится в пределах ± 2 дБ от номинального значения ослабления аттенюатора.

7.9.10 Повторить пункты 7.9.8 – 7.9.9, поочередно устанавливая ослабление аттенюатора приемника порта 2 равным 20 и 30 дБ.

7.9.11 Установить ослабление аттенюатора приемника порта 1 равным 0 дБ.

7.9.12 Отобразить данные измерительной трассы и трассы памяти.

7.9.13 Выбрать для трассы «b2 (1→2)» измеряемую величину «b1 (2→1)» для отображения мощности в измерительном приемнике 1 при направлении зондирования сигнала из порта 2 в порт 1. Выполнить автомасштабирование измерительной трассы. Обновить данные трассы памяти. Для математической трассы выбрать измеряемую величину «b1 (2→1)» и операцию деления измеряемых данных на запомненные (A/B).

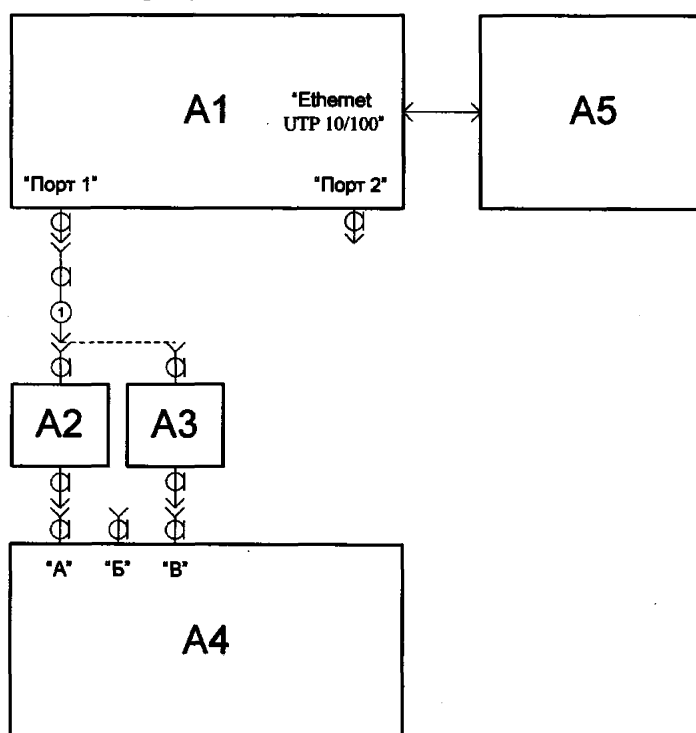
7.9.14 Скрыть отображение измерительной трассы и трассы памяти, оставив отображение только математической трассы.

7.9.15 Повторить пункты 7.9.8 – 7.9.12, устанавливая требуемое ослабление аттенюатора приемника порта 1.

7.9.16 Результаты проверки считать положительными, если изменение ослабления при всех переключениях аттенюаторов находится в пределах ± 2 дБ от номинального значения ослабления аттенюатора.

7.10 Проверка относительной погрешности установки частоты источника сигнала

7.10.1 Проверку относительной погрешности установки частоты источника сигнала проводить по схеме, приведенной на рисунке 5.



A1 – АЦ; A2 – коаксиальный переход BNC вилка – 3,5 мм розетка (для P4226), BNC вилка – тип III(N) розетка (для P4213); A3 – переход тип III(N) вилка – 3,5 мм розетка (для P4226), переход III(N) вилка – III(N) розетка (для P4213); A4 – частотомер электронно-счетный; A5 – ПК; 1 – кабель из состава поверяемого АЦ

Рисунок 5 – Проверка относительной погрешности установки частоты

7.10.2 Подготовить к работе частотомер электронно-счетный (далее – частотомер) в соответствии с руководством по эксплуатации на него. Собрать схему измерений в соответствии с рисунком 5.

7.10.3 Восстановить начальные параметры АЦ. Удалить все трассы, кроме S11. Запустить

процесс измерений.

7.10.4 Установить количество точек 1, значение фиксированной частоты $f_{уст}$ 300 кГц или 10 МГц, для P4213 и P4226 соответственно, уровень выходной мощности минус 0 дБм.

7.10.5 Измерить выходную частоту АЦ $f_{изм}$ в Гц с помощью частотомера. Зафиксировать результат измерений.

7.10.6 Повторить действия по 7.10.4 и 7.10.5 для частот 1000, 2000, 4000, 8000 и 13500 МГц для P4213 и для частот 1000, 2000, 4000, 8000, 13500, 18000, 22000 и 26500 МГц для P4226. Остановить процесс измерений.

7.10.7 Рассчитать относительную погрешность установки частоты источника сигнала δf по формуле:

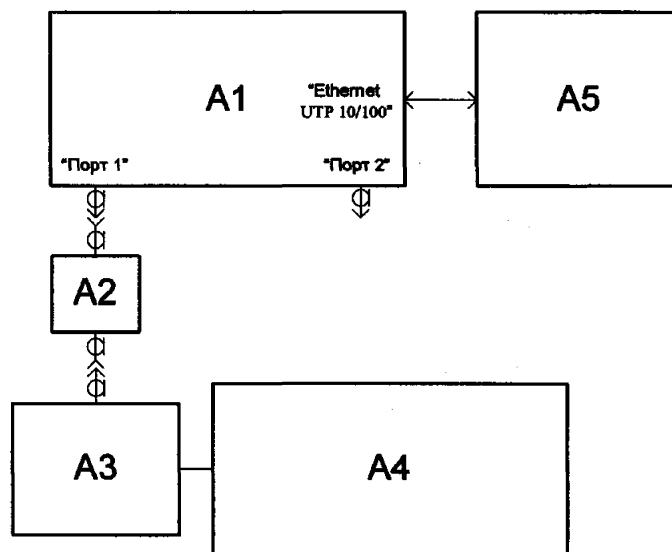
$$\delta f = (f_{изм} - f_{уст}) / f_{уст}, \quad (1)$$

где $f_{изм}$ – измеренное значение частоты, Гц;
 $f_{уст}$ – установленное значение частоты, Гц.

7.10.8 Результаты проверки считать положительными, если относительная погрешность установки частоты источника сигнала δf находится в пределах $\pm 2 \cdot 10^{-6}$.

7.11 Проверка абсолютной погрешности установки и измерения уровня выходной мощности

7.11.1 Проверку абсолютной погрешности установки уровня выходной мощности проводить по схеме, приведенной на рисунке 6.



A1 – АЦ; A2 – переход розетка – розетка из набора калибровочных мер; A3 – преобразователь измерительный ваттметра; A4 – блок измерительный ваттметра; A5 – ПК

Рисунок 6 – Проверка абсолютной погрешности установки уровня выходной мощности

7.11.2 Подготовить к работе ваттметр в соответствии с руководством по эксплуатации на него. Собрать схему измерений в соответствии с рисунком 6.

Примечание – Тип измерительного преобразователя ваттметра выбирается в соответствии с типом коаксиального соединителя порта АЦ и рабочей частоты, на которой проводятся измерения. При необходимости, допускается применение коаксиальных переходов с нормированным коэффициентом передачи в диапазоне рабочих частот.

7.11.3 Восстановить начальные параметры АЦ. Удалить все трассы, кроме S11. Запустить процесс измерений.

7.11.4 Установить количество точек 1, значение фиксированной частоты 300 кГц для P4213, 10 МГц для P4226, уровень выходной мощности $P_{уст}$ равный 10 дБ/мВт.

7.11.5 Измерить уровень мощности $P_{изм}$ в дБ/мВт на выходе порта 1 с помощью ваттметра. Зафиксировать результат измерений.

7.11.6 Измерить уровень мощности $P_{изм}$ в дБ/мВт с помощью ваттметра, последовательно устанавливая значения выходной мощности АЦ $P_{уст}$ равные 0, минус 10 и минус 20 дБ/мВт (-25 дБ/мВт для АЦ P4226 в диапазоне частот от 13,25 до 26,5 ГГц, и для АЦ P4213 в диапазоне частот от 6 ГГц до 13,5 ГГц).

7.11.7 Для АЦ с опцией ДМА дополнительно измерить с помощью ваттметра уровень минус 50 дБ/мВт, установив выходную мощность 0 дБ/мВт, уровень ослабления аттенюатора генератора (порт 1) 50 дБ, уровень ослабления аттенюатора приемника (порт 1) 60 дБ.

7.11.8 Зафиксировать результаты измерений.

7.11.9 Повторить пункты 7.11.4 – 7.11.8 для частот 0,1, 1, 2, 4, 8, 12 и 13,5 ГГц (для АЦ P4213) и для частот 0,1, 1, 2, 4, 8, 12, 13,5, 18, 22 и 26,5 ГГц (для АЦ P4226).

7.11.10 Восстановить начальные параметры АЦ. Удалить все трассы, кроме S22.

7.11.11 Собрать схему измерений в соответствии с рисунком 6, подключив преобразователь измерительный ваттметра к порту 2 АЦ.

7.11.12 Повторить пункты 7.11.4 – 7.11.9, измеряя уровень мощности $P_{изм}$ в дБ/мВт на выходе порта 2. Остановить процесс измерений.

7.11.13 Рассчитать значения абсолютной погрешности установки уровня выходной мощности δP по формуле:

$$\delta P = P_{изм} - P_{уст}. \quad (2)$$

7.11.14 Результаты проверки считать положительными, если абсолютная погрешность установки уровня выходной мощности δP АЦ не более:

$\pm 1,0$ дБ при уровне выходной мощности от минус 20 дБ/мВт до 10 дБ/мВт;

$\pm 1,5$ дБ при уровне выходной мощности менее минус 20 дБ/мВт.

7.11.15 При проведении проверки абсолютной погрешности измерения уровня выходной мощности приемным каналом АЦ в диапазоне частот подключить кабель СВЧ первым концом к измерительному порту 1. К свободному второму концу кабеля СВЧ подключить измерительный преобразователь ваттметра через коаксиальный переход.

7.11.16 Повторить пункты 7.11.4 – 7.11.9, измеряя ваттметром уровень мощности $P_{изм}$ в дБ/мВт на втором конце кабеле СВЧ, подключенного первым концом к порту 1 АЦ. Остановить процесс измерений.

7.11.17 Отключить измерительный преобразователь ваттметра от второго конца кабеля СВЧ и подключить его к порту 2 АЦ.

7.11.18 Восстановить начальные параметры АЦ, центральная частота 10 МГц, полоса 0 МГц, количество точек 501, полосу пропускания фильтра ПЧ 100 Гц. Удалить все трассы, кроме S22.

7.11.19 Выбрать для трассы S22 измеряемую величину «b2 (1→2)» для отображения мощности в измерительном приемнике 2 при направлении зондирования сигнала из порта 1 в порт 2.

7.11.20 Провести измерения уровня мощности «b2 (1→2)» в приемнике ($P_{2изм}$ в дБ/мВт на частотах, указанных в пункте 7.11.9. При смене рабочей частоты изменять параметр «центр». Остановить процесс измерений.

7.11.21 Повторить пункты 7.11.15 – 7.11.20, подключив в пункте 7.11.15 первый конец кабель СВЧ к измерительному порту 2, второй конец кабель СВЧ к ваттметру, а затем в пункте 7.11.17 к измерительному порту 1 АЦ, и выбрав измеряемую величину «b1 (2→1)» в пунктах 7.11.19, 7.11.20.

7.11.22 Рассчитать значения абсолютной погрешности измерения уровня мощности в измерительном канале АЦ по формуле

$$\Delta P = P2_{\text{изм}} - P1_{\text{изм}}. \quad (3)$$

7.11.23 Результаты проверки считать положительными, если экстремальные значения абсолютной погрешности измерения уровня ΔP не превышают $\pm 1,5$ дБ.

7.12 Проверка абсолютных погрешностей измерений модуля и фазы коэффициента отражения

7.12.1 При применении АЦ для измерений в нескольких трактах, данная проверка производится для каждого из них, последовательно.

7.12.2 Проверка абсолютных погрешностей измерений модуля и фазы коэффициента отражения (КО) выполняется с использованием эталонных мер - нагрузок с номинальными значениями КСВН 1,2 и 2,0 и нагрузок короткозамкнутых после выполнения калибровки АЦ.

7.12.3 Калибровка АЦ проводится с помощью:

- калибратора электронного (для коаксиального волновода; из комплекта поставки);
- набора калибровочных мер для прямоугольного волновода НКМВ-У (возможна только двухпортовая калибровка; из комплекта поставки);
- набора калибровочных мер для коаксиального волновода (из состава АЦ, не входит в комплект поставки).

Примечания:

1. В случае, если наборов калибровочных мер или калибраторов электронных в составе АЦ несколько (АЦ применяется для измерений в нескольких волноводных трактах), проверка выполняется после калибровки АЦ с каждым из них, поочередно.

2. При наличии в составе АЦ кабелей СВЧ, калибровка АЦ должна производиться с их использованием. При наличии в составе АЦ двух кабелей СВЧ, подключают их к измерительным портам АЦ «Порт 1» и «Порт 2» и производят двухпортовую калибровку АЦ. При наличии только одного кабеля СВЧ, подключают его к измерительному порту АЦ «Порт 1» и производят двухпортовую калибровку АЦ. При отсутствии в составе АЦ кабелей СВЧ производят однопортовую калибровку АЦ, для каждого измерительного порта АЦ «Порт 1» и «Порт 2», последовательно.

7.12.4 Восстановить начальные параметры АЦ. Установить параметры АЦ: полоса пропускания фильтра ПЧ - 1 кГц, частотный диапазон - в соответствии с диапазоном частот используемого набора калибровочных мер, количество точек установить таким, что бы частоты измерений совпадали с частотами аттестации эталонных мер, для исключения погрешности интерполяции между точками. При необходимости, сформировать файл списка частот и использовать режим АЦ «Сканирование по списку», в соответствии с РЭ.

Примечание – При использовании с АЦ P4226 наборов калибровочных мер, работающих в коаксиальном волноводе с сечением 7,0/3,04 мм, установить конечную частоту 18 ГГц.

7.12.5 В главном меню ПО Graphit P4M выбрать пункты «Калибровка > Мастер калибровки».

7.12.6 При использовании калибратора электронного выбрать пункт меню «Автоматическая калибровка».

7.12.7 При использовании набора калибровочных мер выбрать пункт «Калибровка» и далее «Управляемая (по сценарию)».

7.12.8 Для двухпортовой калибровки на вкладке «Настройка конфигурации» выбрать

«Порты 1,2»; для однопортовой калибровки в коаксиальном волноводе выбрать требуемый порт «Порт1» или «Порт2».

7.12.9 При калибровке в коаксиальном волноводе выбрать тип калибровки – «Векторная калибровка SOLT» и установите флажок «Измерение на изоляцию» при двухпортовой калибровке.

7.12.10 При калибровке в прямоугольном волноводе выбрать порты «Порты 1,2», выбрать тип калибровки «Векторная калибровка TRL».

7.12.11 Завершите дальнейшие шаги калибровки согласно указаниям РЭ.

7.12.12 После выполнения калибровки подключите к АЦ эталонные рассогласованные нагрузки с номинальным значением КСВН 1,2 для измерения их параметров. Для коаксиального волновода подключить нагрузки с соединителями вилка и розетка к соединителям АЦ, в плоскости которых производилась калибровка.

Примечание – При поверке в волноводном тракте следует использовать эталонные волноводные рассогласованные нагрузки с сечением прямоугольного волновода, соответствующем применяемому набору калибровочных мер НКМВ-У. Производить измерение волноводных рассогласованных нагрузок поочередно, последовательно подключая их к фланцам сначала со стороны «Порта 1», затем со стороны «Порт 2» АЦ.

7.12.13 Измерение параметров нагрузок рассогласованных в коаксиальном волноводе производить в частотных точках: 100, 500, 1000, 2000, 4000, 8000, 10000, 12000, 13500 МГц для P4213 и дополнительно в точках 18000, 20000, 22000, 26500 МГц для P4226. Измерение параметров нагрузок рассогласованных в прямоугольном волноводе производить на частотах их аттестации (не менее 5 частот в диапазоне рабочих частот прямоугольного волновода).

7.12.14 В программе Graphit P4M открыть, при наличии, файлы (*.slp или *.s2p) с эталонными S-параметрами нагрузок рассогласованных для загрузки их трасс КО на экран ПК. Скрыть отображение трасс S12 и S21. Выбрать для измерительных трасс S11, S22 и загруженных трасс КО нагрузок рассогласованных формат отображения «Ампл лин, [раз]». Выполнить автомасштабирование измерительных и загруженных трасс.

7.12.15 Определить с помощью маркеров максимальную разницу ΔKO , раз, между измеряемыми данными S11 и S22 и загруженными данными трасс КО нагрузок в частотных точках указанных в пункте 7.12.13. Зафиксировать результаты измерений (разность модулей КО, раз).

7.12.16 При отсутствии файла (*.slp или *.s2p) с эталонными S-параметрами нагрузок рассогласованных, определить с помощью маркеров в частотных точках, указанных в пункте 7.12.13, измеренные значения S11 и S22 и вычислить максимальную разницу между измеренными значениями и эталонными значениями КО из сертификата калибровки нагрузок рассогласованных.

7.12.17 Определить максимальные отклонения фазы КО $\Delta \Phi^\circ$, следуя указаниям пункта 7.12.1514, для чего предварительно выбрать формат отображения «Фаза ($^\circ$)» для измерительных трасс S11, S22 и загруженных трасс и произвести автомасштабирование трасс.

7.12.18 Убрать отображение всех маркеров (сбросить все маркеры). Остановить процесс измерений.

7.12.19 Повторить пункты 7.12.12-7.12.15 для нагрузок рассогласованных с номинальным значением КСВН 2.0

7.12.20 Произвести измерение, в соответствии с пунктами 7.12.12-7.12.15 на АЦ КО (в линейном масштабе) и фазы КО нагрузок короткозамкнутых, в частотных точках п. 7.12.13. Определить максимальные отклонения измеренных значений КО и фазы КО от значений в точках аттестации нагрузок короткозамкнутых.

7.12.21 Результаты проверки считать положительными, если:

- при калибровке в коаксиальном волноводе с набором калибровочных мер:

для нагрузок с КСВН 1.2 - ΔKO не превышает 0,012, $\Delta \Phi$ не превышает $8,4^\circ$;

для нагрузок с КСВН 2.0 - ΔKO не превышает 0,015, $\Delta \Phi$ не превышает 3,5°;
для нагрузок короткозамкнутых - ΔKO не превышает 0,03, $\Delta \Phi$ не превышает 2,8°.

- при калибровке АЦ в коаксиальном волноводе с электронным калибратором:
 - для нагрузок с КСВН 1.2 - ΔKO не превышает 0,013, $\Delta \Phi$ не превышает 9,4°;
 - для нагрузок с КСВН 2.0 - ΔKO не превышает 0,019, $\Delta \Phi$ не превышает 4,3°;
 - для нагрузок короткозамкнутых - ΔKO не превышает 0,05, $\Delta \Phi$ не превышает 4,1°.
- при калибровке АЦ в прямоугольном волноводе с волноводным набором мер НКМВ-У:
 - для нагрузок с КСВН 1.2 - ΔKO не превышает 0,011, $\Delta \Phi$ не превышает 8,1°;
 - для нагрузок с КСВН 2.0 - ΔKO не превышает 0,017, $\Delta \Phi$ не превышает 4,0°;
 - для нагрузок короткозамкнутых - ΔKO не превышает 0,05, $\Delta \Phi$ не превышает 4,0°.

7.13 Проверка абсолютных погрешностей измерений модуля и фазы коэффициента передачи

7.13.1 При применении АЦ для измерений в нескольких трактах, данная проверка производится для каждого из них, последовательно.

7.13.2 Проверка абсолютных погрешностей измерений модуля и фазы коэффициента передачи (КП) выполняется с использованием эталонных мер. В коаксиальном тракте для проверки использовать эталонные аттенюаторы с номинальным значением ослабления 10 дБ, и 50 дБ (или сборку из аттенюаторов с номинальным ослаблением 20 и 30 дБ), а в волноводном тракте использовать аттенюаторы с номинальным ослаблением 3 и 30 дБ, после выполнения калибровки АЦ.

7.13.3 Калибровка АЦ проводится с помощью:

- калибратора электронного (для коаксиального волновода; из комплекта поставки);
- набора калибровочных мер НКМВ-У (для прямоугольного волновода, из комплекта поставки);
- набора калибровочных мер для коаксиального волновода (из состава АЦ, не входит в комплект поставки).

Примечания:

1. В случае, если наборов калибровочных мер или калибраторов электронных в составе АЦ несколько (АЦ применяется для измерений в нескольких трактах), проверка выполняется после калибровки АЦ с каждым из них, поочередно.

2. При наличии в составе АЦ кабелей СВЧ, калибровка АЦ должна производиться с их использованием. При наличии в составе АЦ двух кабелей СВЧ, подключают их к измерительным портам АЦ «Порт 1» и «Порт 2» и производят двухпортовую калибровку АЦ. При наличии только одного кабеля СВЧ, подключают его к измерительному порту АЦ «Порт 1» и производят двухпортовую калибровку АЦ. При отсутствии в составе АЦ кабелей СВЧ, измерение коэффициента передачи на АЦ невозможно, поверку по измерению КП не производят, в свидетельстве о поверке делают соответствующую отметку.

7.13.4 Восстановить начальные параметры АЦ. Установить параметры АЦ: полоса пропускания фильтра ПЧ - 100 Гц, частотный диапазон - в соответствии с диапазоном частот используемого набора калибровочных мер, количество точек установить таким, что бы частоты измерений совпадали с частотами аттестации эталонных мер, для исключения погрешности интерполяции между точками. При необходимости, сформировать файл списка частот и использовать режим АЦ «Сканирование по списку», в соответствии с РЭ.

Примечание – При использовании с АЦ P4226 наборов калибровочных мер, работающих в коаксиальном волноводе с сечением 7,0/3,04 мм, установить конечную частоту 18 ГГц.

7.13.5 В главном меню ПО Graphit P4M выбрать пункты «Калибровка > Мастер калибровки».

7.13.6 При использовании калибратора электронного выбрать пункт меню «Автоматическая калибровка».

7.13.7 При использовании набора калибровочных мер выбрать пункт «Калибровка» и далее «Управляемая (по сценарию)».

7.13.8 Для двухпортовой калибровки на вкладке «Настройка конфигурации» выбрать «Порты 1,2».

7.13.9 При калибровке в коаксиальном волноводе выбрать тип калибровки – «Векторная калибровка SOLT» и установите флажок «Измерение на изоляции».

7.13.10 При калибровке в прямоугольном волноводе выбрать порты «Порты 1,2», выбрать тип калибровки «Векторная калибровка TRL».

7.13.11 Завершите дальнейшие шаги калибровки согласно указаниям РЭ.

7.13.12 Подключить к соединителям, в сечении которых осуществлялась калибровка, эталонный аттенюатор 10 дБ.

7.13.13 Измерение параметров эталонных аттенюаторов в коаксиальном волноводе производить в частотных точках: 100, 500, 1000, 2000, 4000, 8000, 10000, 12000, 13500 МГц для P4213 и дополнительно в точках 18000, 20000, 22000, 26500 МГц для P4226. Измерение параметров эталонных аттенюаторов в прямоугольном волноводе производить на частотах их аттестации (не менее 5 частот в диапазоне рабочих частот прямоугольного волновода).

7.13.14 В программе Graphit P4M открыть, при наличии, файл (*.s2p) с эталонными S-параметрами аттенюатора 10 дБ для загрузки трасс его КО и КП на экран ПК. Скрыть отображение трасс измерительных трасс S11 и S22 и загруженных трасс КО аттенюатора 10 дБ. Выбрать для измерительных трасс S12 и S21 и загруженных трасс КП аттенюатора 10 дБ формат отображения «Ампл лог (дБ)». Выполнить автомасштабирование измерительных и загруженных трасс.

7.13.15 Определить с помощью маркеров максимальную разницу $\Delta K\Pi$, дБ между измеряемыми данными трасс S12 и S21 и загруженными данными трасс КП аттенюатора 10 дБ в частотных точках указанных в пункте 7.13.13. Зафиксировать результаты измерений (максимальную разность модулей КП, дБ).

Примечание - Поскольку аттенюаторы являются устройствами, у которых $S11 \neq S22$, то будьте внимательны при сравнении их измеренных параметров с эталонными значениями (из сертификата калибровки или свидетельства о поверке на аттенюаторы).

7.13.16 При отсутствии файла (*.s2p) с эталонными S-параметрами аттенюатора 10 дБ, определить с помощью маркеров в частотных точках указанных в пункте 7.13.13 измеренные значения S12 и S21 и вычислить максимальную разницу $\Delta K\Pi$, дБ между измеренными значениями и эталонными значениями аттенюатора 10 дБ. Зафиксировать результаты измерений (максимальную разность модулей КП, дБ)

7.13.17 Выбрать для измерительных трасс S12 и S21 и загруженных данных трасс КП аттенюатора 10 дБ формат отображения «Фаза (°)». Выполнить автомасштабирование измерительных и загруженных трасс.

7.13.18 Определить с помощью маркеров максимальную разницу $\Delta\Phi$, градус между измеряемыми данными S12 и S21 и данными трасс памяти в частотных точках указанных в пункте 7.13.13. Зафиксировать результаты измерений (максимальную разность фаз КП, градусы).

7.13.19 При отсутствии файла (*.s2p) с эталонными S-параметрами аттенюатора 10 дБ, определить с помощью маркеров в частотных точках указанных в пункте 7.13.13 измеренные зна-

Анализаторы цепей векторные P4213, P4226. Методика поверки

чения фазы КП трасс S12 и S21 и вычислить разницу $\Delta\Phi$, градус между измеренными значениями и эталонными значениями фазы КП из сертификата калибровки аттенюатора 10 дБ. Зафиксировать результаты измерений (максимальную разность фаз КП, градусы).

7.13.20 Отсоединить аттенюатор от АЦ.

7.13.21 Удалить трассы памяти данных аттенюатора 10 дБ.

7.13.22 Подключить к переходам, по сечению которых осуществлялась калибровка, аттенюатор 50 дБ (сборка из аттенюаторов 20 дБ и 30 дБ).

7.13.23 Повторить пункты 7.13.12 – 7.13.20 для аттенюатора 50 дБ (сборка из аттенюаторов 20 дБ и 30 дБ), используя для загрузки его S-параметров в АЦ в пункте 7.13.14 файл (*.s2p) S-параметров каскадного соединения аттенюаторов 20 дБ и 30 дБ.

7.13.24 При работе в прямоугольном волноводе, произвести измерение S-параметров аттенюаторов с номинальным значением ослабления 3 и 30 дБ на частотах аттестации данных аттенюаторов (не менее 5 частот в диапазоне рабочих частот прямоугольного волновода) в соответствии с пунктами 7.13.12 – 7.13.20. Определить максимальную разницу $\Delta\text{КП}$ и $\Delta\Phi$ между измеренными значениями и эталонными значениями S-параметров из сертификата калибровки на аттенюаторы.

7.13.25 Результаты проверки считать положительными если:

- при калибровке АЦ в коаксиальном волноводе с набором калибровочных мер, максимальные измеренные значения $\Delta\text{КП}$ и $\Delta\Phi$ для аттенюаторов:

10 дБ не превышают 0,18 дБ и 1,7°, соответственно;

50 дБ (сборка из аттенюаторов 20 дБ и 30 дБ) не превышают 0,2 дБ и 1,8°, соответственно;

- при калибровке АЦ в коаксиальном волноводе с калибратором электронным максимальные измеренные значения $\Delta\text{КП}$ и $\Delta\Phi$ для аттенюаторов:

10 дБ не превышают 0,23 дБ и 2,0°, соответственно;

50 дБ (сборка из аттенюаторов 20 дБ и 30 дБ) не превышают 0,24 дБ и 2,1°, соответственно;

- при калибровке АЦ в прямоугольном волноводе с набором калибровочных мер НКМВ-У максимальные измеренные значения $\Delta\text{КП}$ и $\Delta\Phi$ для аттенюаторов:

3 дБ и 30 дБ не превышают 0,28 дБ и 2,3°, соответственно.

7.14 Проверка нескорректированных параметров измерительных портов

7.14.1 Восстановить начальные параметры АЦ, начальную частоту 100 МГц для P4226 и 10 МГц для P4213, количество точек 501, полосу пропускания фильтра ПЧ 100 Гц.

7.14.2 Выполнить полную двухпортовую калибровку АЦ, используя соответствующий типу портов АЦ набор калибровочных мер.

7.14.3 Сохранить калибровочные данные в файл с именем 2p.R4MC.

7.14.4 В программе Graphit P4M удалить все измерительные трассы и загрузить (открыть) данные калибровки из сохраненного в пункте 7.14.13 файла 2p.R4MC, для отображения на экране ПК трасс нескорректированных параметров.

7.14.5 Определить с помощью маркеров максимальные значения в диапазоне частот для трасс: «2p_es1» и «2p_es2» (модуль КО портов 1 и 2 в режиме источника сигнала нескорректированный); «2p_el1» и «2p_el2» (модуль КО портов 1 и 2 в режиме приемника сигнала нескорректированный); «2p_ed1» и «2p_ed2» (направленность портов 1 и 2 нескорректированная).

7.14.6 Результаты проверки считать положительными если нескорректированные параметры измерительных портов не превышают значений:

для АЦ P4213

2p_es1 и 2p_es2:

- в диапазоне частот от 10 МГц до 2 ГГц включ.

не более минус 20 дБ

- в диапазоне частот св. 2 ГГц до 13,5 ГГц включ.	не более минус 12 дБ
2p_e11 и 2p_e12:	
- в диапазоне частот от 10 МГц до 2 ГГц включ.	не более минус 20 дБ
- в диапазоне частот св. 2 ГГц до 13,5 ГГц включ.	не более минус 10 дБ
2p_ed1 и 2p_ed2:	
- в диапазоне частот от 10 МГц до 2 ГГц включ.	не более минус 25 дБ
- в диапазоне частот св. 2 ГГц до 13,5 ГГц включ.	не более минус 18 дБ
для АЦ Р4226	
2p_es1 и 2p_es2:	
- в диапазоне частот от 100 МГц до 12 ГГц включ.	не более минус 14 дБ
- в диапазоне частот св. 12 ГГц до 26,5 ГГц включ.	не более минус 10 дБ
2p_e11 и 2p_e12:	
- в диапазоне частот от 100 МГц до 12000 МГц	не более минус 12 дБ
- в диапазоне частот св. 12 ГГц до 26,5 ГГц включ.	не более минус 9 дБ
2p_ed1 и 2p_ed2:	не более минус 18 дБ

8 Оформление результатов поверки

8.1 При положительных результатах поверки оформляют свидетельство о поверке установленного образца. Знак поверки наносится на свидетельство о поверке.

8.2 В свидетельстве о поверке указывают размер поперечного сечения волновода, тип соединителей измерительных портов, для которых проведена поверка АЦ, заносят данные о типе кабелей СВЧ, наборов калибровочных мер, калибраторов электронных из состава АЦ и их серийные номера.

При необходимости указывают сведения об ограничении частотного диапазона работы АЦ; сведения о поверке для меньшего числа измеряемых величин: для измерения только коэффициента отражения в коаксиальном волноводе.

Также, в свидетельстве о поверке указывают номер версии программного обеспечения АЦ.

8.3 При отрицательных результатах поверки оформляют извещение о непригодности установленного образца.