

ОПИСАНИЕ ТИПА СРЕДСТВА ИЗМЕРЕНИЙ

Резервуары стальные горизонтальные цилиндрические РГС-8, РГС-12,5, РГС-63

Назначение средства измерений

Резервуары стальные горизонтальные цилиндрические РГС-8, РГС-12,5, РГС-63 предназначены для измерений объема нефти и нефтепродуктов, а также для их приема, хранения и отпуса.

Описание средства измерений

Тип резервуаров - стальные горизонтальные цилиндрические, номинальной вместимостью 8; 12,5; 63 м³.

Принцип действия резервуаров стальных горизонтальных цилиндрических РГС-8, РГС-12,5, РГС-63 основан на измерении объема нефти и нефтепродуктов в зависимости от уровня его наполнения.

Резервуары стальные горизонтальные цилиндрические представляют собой:

- РГС-8 (зав. № 5) - подземный горизонтальный сварной сосуд с усеченно-коническими днищами;
- РГС-12,5 (зав. № 15, 18, 21), РГС-63 (зав. № 6, 25) - подземные горизонтальные сварные сосуды с коническими днищами.

Резервуары стальные горизонтальные цилиндрические РГС-8, РГС-12,5, РГС-63 расположены на объекте ООО «ВТК» по адресу Томская область, ПСП «Лугинецкое».

Общий вид резервуаров стальных горизонтальных цилиндрических РГС-8, РГС-12,5, РГС-63 представлены на рисунках 1, 2, 3.

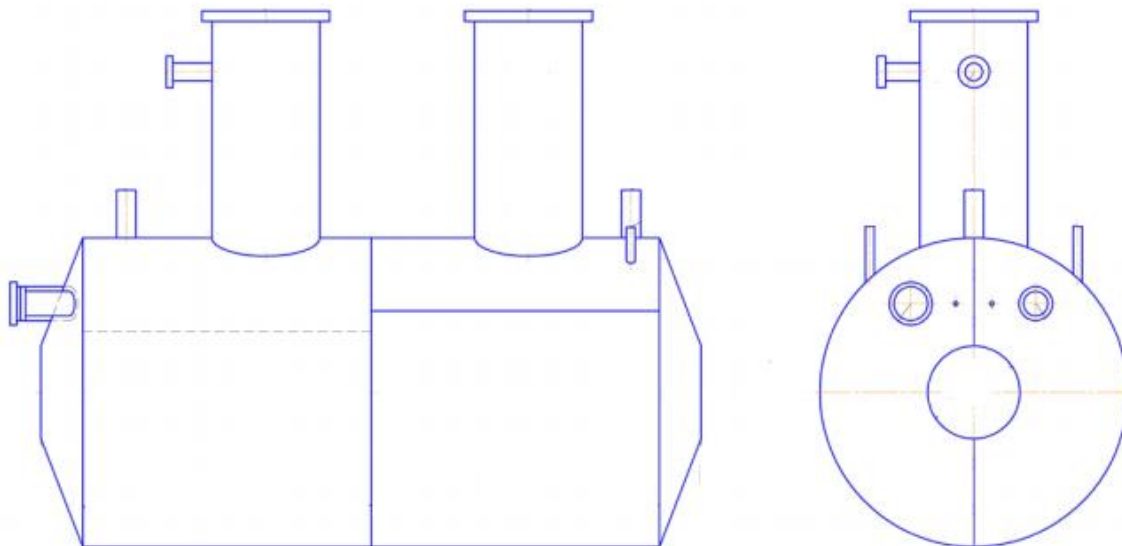


Рисунок 1 - Общий вид резервуара стального горизонтального цилиндрического РГС-8 (заводской номер 5)

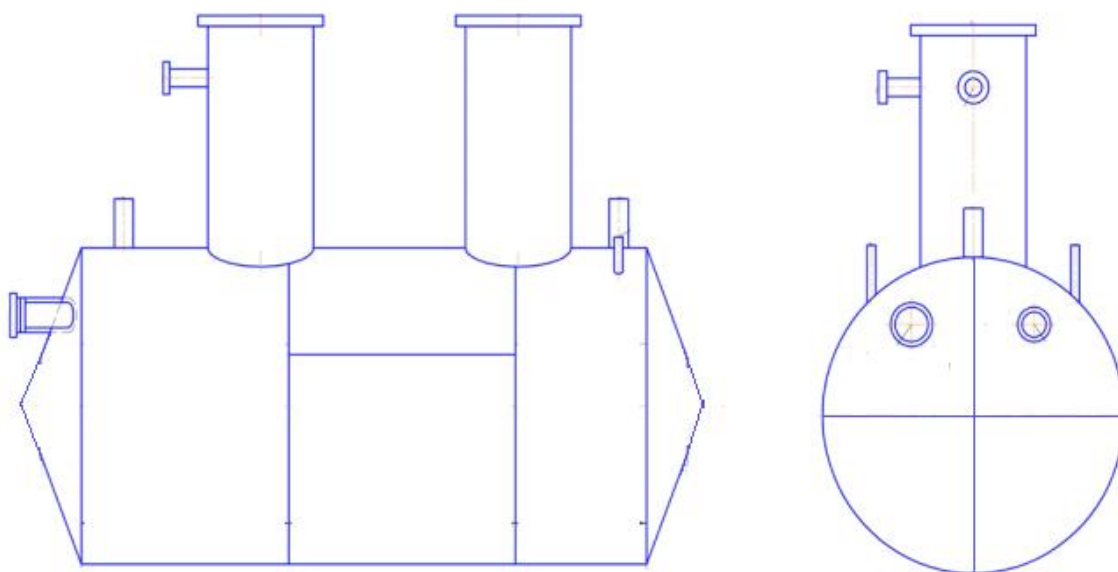


Рисунок 2 - Общий вид резервуаров стальных горизонтальных цилиндрических РГС-12,5 (заводские номера 15, 18, 21)

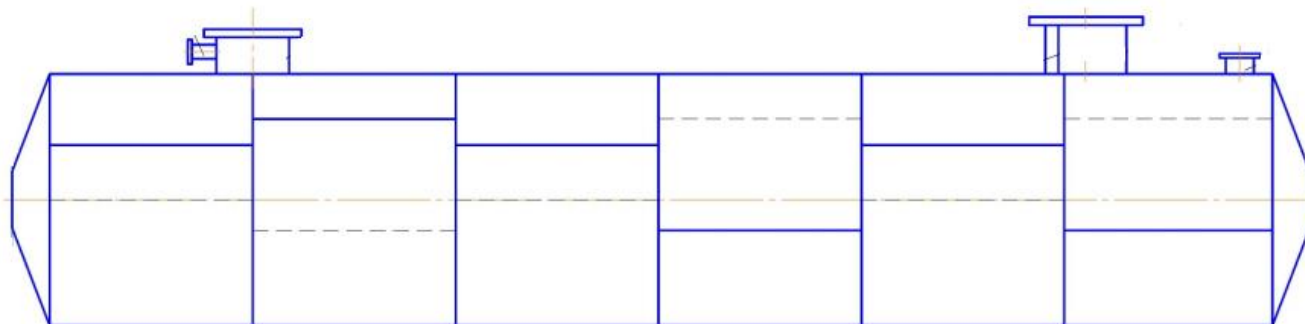


Рисунок 3 - Общий вид резервуаров стальных горизонтальных цилиндрических РГС-63 (заводские номера 6, 25)

Пломбирование резервуаров стальных горизонтальных цилиндрических РГС-8, РГС-12,5, РГС-63 не предусмотрено.

Программное обеспечение
отсутствует.

Метрологические и технические характеристики

Таблица 1 - Метрологические характеристики

Наименование характеристики	Значение		
	РГС-8	РГС-12,5	РГС-63
Номинальная вместимость, м ³	8	12,5	63
Пределы допускаемой относительной погрешности вместимости, %	±0,25		

Таблица 2 - Основные технические характеристики

Наименование характеристики	Значение
Средний срок службы, лет, не менее	20
Условия эксплуатации:	
- температура окружающей среды, °С	от -50 до +50
- атмосферное давление, кПа	от 84,0 до 106,7

Знак утверждения типа

наносится на титульный лист паспорта резервуара печатным способом.

Комплектность средства измерений

Таблица 3 - Комплектность средства измерений

Наименование	Обозначение	Количество
Резервуар стальной горизонтальный цилиндрический	РГС-8	1 шт.
Резервуар стальной горизонтальный цилиндрический РГС-8. Паспорт (заводской № 5)	-	1 экз.
Резервуар стальной горизонтальный цилиндрический	РГС-12,5	3 шт.
Резервуар стальной горизонтальный цилиндрический РГС-12,5. Паспорт (заводской № 15)	-	1 экз.
Резервуар стальной горизонтальный цилиндрический РГС-12,5. Паспорт (заводской № 18)	-	1 экз.
Резервуар стальной горизонтальный цилиндрический РГС-12,5. Паспорт (заводской № 21)	-	1 экз.
Резервуар стальной горизонтальный цилиндрический	РГС-63	2 шт.
Резервуар стальной горизонтальный цилиндрический РГС-63. Паспорт (заводской № 6)	-	1 экз.
Резервуар стальной горизонтальный цилиндрический РГС-63. Паспорт (заводской № 25)	-	1 экз.

Поверка

осуществляется по документу МП 374-2019 «ГСИ. Резервуары стальные горизонтальные цилиндрические РГС-8, РГС-12,5, РГС-63. Методика поверки», утвержденному ФБУ «Томский ЦСМ» 08.04.2019 г.

Основные средства поверки:

- тахеометр электронный Leica TS15 (регистрационный номер в Федеральном информационном фонде по обеспечению единства измерений (далее - регистрационный номер) 46981-11), диапазон измерений углов от 0 до 360°, допускаемое среднее квадратическое отклонение измерений углов не более 5"; диапазон измерений расстояний L от 1,5 до 400 м, допускаемое среднее квадратическое отклонение измерений расстояний не более $\pm(2+2 \cdot 10^{-6} \cdot L)$ мм;

- рулетка измерительная металлическая с грузом РГН (регистрационный номер 43611-10), диапазон измерений от 0 до 20 м, класс точности 2;

- рулетка измерительная металлическая 2-го классов точности, Р20Н2К (регистрационный номер 46391-11), диапазон измерений от 0 до 20 м, класс точности 2;

- толщиномер ультразвуковой УТ-301 (регистрационный номер 29134-05), диапазон измерений от 0,5 до 300,0 мм, пределы допускаемой абсолютной погрешности при измерении толщины $\pm 0,1$ мм;

- штангенциркуль 156 (регистрационный номер 11333-88), диапазон измерений от 0 до 400 мм, пределы допускаемой абсолютной погрешности $\pm 0,02$ мм.

- линейка измерительная металлическая (регистрационный номер 96-70), диапазон измерений от 0 до 500 мм, пределы допускаемой абсолютной погрешности $\pm 0,2$ мм;

Допускается применение аналогичных средств поверки, обеспечивающих определение метрологических характеристик поверяемых средств измерений с требуемой точностью.

Знак поверки наносится на свидетельство о поверке и градуировочную таблицу резервуара.

Сведения о методиках (методах) измерений

ГОСТ Р 8.903-2015 ГСИ. Масса нефти и нефтепродуктов. Методики (методы) измерений.

Нормативные документы, устанавливающие требования к резервуарам стальным горизонтальным цилиндрическим РГС-8, РГС-12,5, РГС-63

Приказ Федерального агентства по техническому регулированию и метрологии от 7 февраля 2018 г. № 256 «Об утверждении Государственной поверочной схемы для средств измерений массы и объема жидкости в потоке, объема жидкости и вместимости при статических измерениях, массового и объемного расходов жидкости»

Изготовитель

Закрытое акционерное общество «Металлист» (ЗАО «Металлист»)
ИНН 5053001342
Адрес: 144000, Московская обл., г. Электросталь, ул. Красная, д. 13

Заявитель

Общество с ограниченной ответственностью «Восточная транснациональная компания» (ООО «ВТК»)
ИНН 7017349988
Адрес: 634041, Томская обл., г. Томск, Комсомольский проспект, д. 70/1
Телефон: (3822) 70-51-00; факс: (3822) 70-51-01
Web-сайт: www.vtk.ru
E-mail: reception@vtk.ru

Испытательный центр

Федеральное бюджетное учреждение «Государственный региональный центр стандартизации, метрологии и испытаний в Томской области» (ФБУ «Томский ЦСМ»)
Адрес: 634012, Томская обл., г. Томск, ул. Косарева, д. 17а
Телефон: (3822) 55-44-86; факс: (3822) 56-19-61
Web-сайт: tomskcsm.ru
E-mail: tomsk@tcsms.tomsk.ru
Аттестат аккредитации ФБУ «Томский ЦСМ» по проведению испытаний средств измерений в целях утверждения типа № 30113-13 от 03.06.2013 г.

Заместитель

Руководителя Федерального
агентства по техническому
регулированию и метрологии

А.В. Кулешов

М.п.

« ____ » _____ 2019 г.