

УТВЕРЖДЕНО
приказом Федерального агентства
по техническому регулированию
и метрологии
от «23» декабря 2021 г. № 2977

Регистрационный № 84193-21

Лист № 1
Всего листов 14

ОПИСАНИЕ ТИПА СРЕДСТВА ИЗМЕРЕНИЙ

Полуприцепы-цистерны ФоксТанк-ППЦ

Назначение средства измерений

Полуприцепы-цистерны ФоксТанк-ППЦ (далее – ППЦ) предназначены для измерений объема нефтепродуктов, нефти и других жидкостей за исключением пищевых.

Описание средства измерений

Принцип действия ППЦ основан на заполнении их жидкостями до указателя уровня налива, соответствующего определенному объему жидкости. Слив жидкости производится самотеком или через насос.

ППЦ состоят из стальной или алюминиевой сварной цистерны, с утеплением или без утепления, постоянного или переменного сечения, имеющей в поперечном сечении круглую, эллиптическую или чемоданообразную форму, установленной на 2-х, 3-х или 4-х осном шасси. ППЦ являются транспортными мерами полной вместимости (далее – ТМ). Цистерна состоит из герметичных секций. Внутри секций имеются перегородки-волнорезы с отверстиями-лазами. Каждая секция цистерны оборудована заливной горловиной круглой формы с установленным указателем уровня налива из металлического уголка. В зависимости от места расположения указателя уровня налива цистерна может быть оборудована компенсационным коробом для предотвращения перелива жидкости в следствии объемного расширения из-за изменения температуры.

Технологическое оборудование предназначено для операций налива-слива нефтепродуктов и включает в себя:

- съемную крышку горловины с заливным люком и дыхательным клапаном;
- клапан донный;
- кран шаровой;
- рукава напорно-всасывающие;
- насос по дополнительному заказу.

ППЦ имеют модификации ФоксТанк-ППЦ-180.(С/А), ФоксТанк-ППЦ-185.(С/А), ФоксТанк-ППЦ-190.(С/А), ФоксТанк-ППЦ-195.(С/А), ФоксТанк-ППЦ-200.(С/А), ФоксТанк-ППЦ-205.(С/А), ФоксТанк-ППЦ-210.(С/А), ФоксТанк-ППЦ-215.(С/А), ФоксТанк-ППЦ-220.(С/А), ФоксТанк-ППЦ-225.(С/А), ФоксТанк-ППЦ-230.(С/А), ФоксТанк-ППЦ-235.(С/А), ФоксТанк-ППЦ-240.(С/А), ФоксТанк-ППЦ-245.(С/А), ФоксТанк-ППЦ-250.(С/А), ФоксТанк-ППЦ-255.(С/А), ФоксТанк-ППЦ-260.(С/А), ФоксТанк-ППЦ-265.(С/А), ФоксТанк-ППЦ-270.(С/А), ФоксТанк-ППЦ-275.(С/А), ФоксТанк-ППЦ-280.(С/А), ФоксТанк-ППЦ-285.(С/А), ФоксТанк-ППЦ-290.(С/А), ФоксТанк-ППЦ-295.(С/А), ФоксТанк-ППЦ-300.(С/А), ФоксТанк-ППЦ-305.(С/А), ФоксТанк-ППЦ-310.(С/А), ФоксТанк-ППЦ-315.(С/А), ФоксТанк-ППЦ-320.(С/А), ФоксТанк-ППЦ-325.(С/А), ФоксТанк-ППЦ-330.(С/А), ФоксТанк-ППЦ-335.(С/А), ФоксТанк-ППЦ-340.(С/А), ФоксТанк-ППЦ-345.(С/А), ФоксТанк-ППЦ-350.(С/А), ФоксТанк-ППЦ-355.(С/А), ФоксТанк-ППЦ-360.(С/А), ФоксТанк-ППЦ-365.(С/А), ФоксТанк-ППЦ-370.(С/А), ФоксТанк-ППЦ-375.(С/А), ФоксТанк-ППЦ-380.(С/А), ФоксТанк-ППЦ-385.(С/А), ФоксТанк-ППЦ-390.(С/А), ФоксТанк-ППЦ-395.(С/А), ФоксТанк-ППЦ-400.(С/А), ФоксТанк-ППЦ-405.(С/А), ФоксТанк-ППЦ-410.(С/А), ФоксТанк-ППЦ-415.(С/А), ФоксТанк-ППЦ-420.(С/А), ФоксТанк-ППЦ-425.(С/А), ФоксТанк-ППЦ-430.(С/А), ФоксТанк-ППЦ-435.(С/А), ФоксТанк-ППЦ-440.(С/А), ФоксТанк-ППЦ-445.(С/А), ФоксТанк-ППЦ-450.(С/А), которые отличаются геометрическими размерами и номинальной вместимостью. ППЦ имеют модификацию А и С которые отличаются материалом исполнения цистерны (А - алюминии-

вые сплавы, С - сталь). Заводские (серийные) номера наносятся на информационную табличку в виде буквенно-цифровых обозначений ударным методом.

Общие виды ППЦ представлены на рисунках 1-8.



Рисунок 1 – Общий вид ППЦ ФоксТанк-ППЦ-320.А



Рисунок 2 – Общий вид ППЦ ФоксТанк-ППЦ-450.С



Рисунок 3 – Общий вид полуприцепа-цистерны ФоксТанк-ППЦ-300.С



Рисунок 4 – Общий вид полуприцепа-цистерны ФоксТанк-ППЦ-320.С



Рисунок 5 – Общий вид полуприцепа-цистерны ФоксТанк-ППЦ-345.С



Рисунок 6 – Общий вид полуприцепа-цистерны ФоксТанк-ППЦ-250.С



Рисунок 7 – Общий вид полуприцепа-цистерны ФоксТанк-ППЦ-425.С



Рисунок 8 – Общий вид полуприцепа-цистерны ФоксТанк-ППЦ-410.С

Схема пломбировки для защиты от несанкционированного изменения положения указателя уровня налива, обозначение места нанесения знака поверки представлена на рисунках 8 и 9.

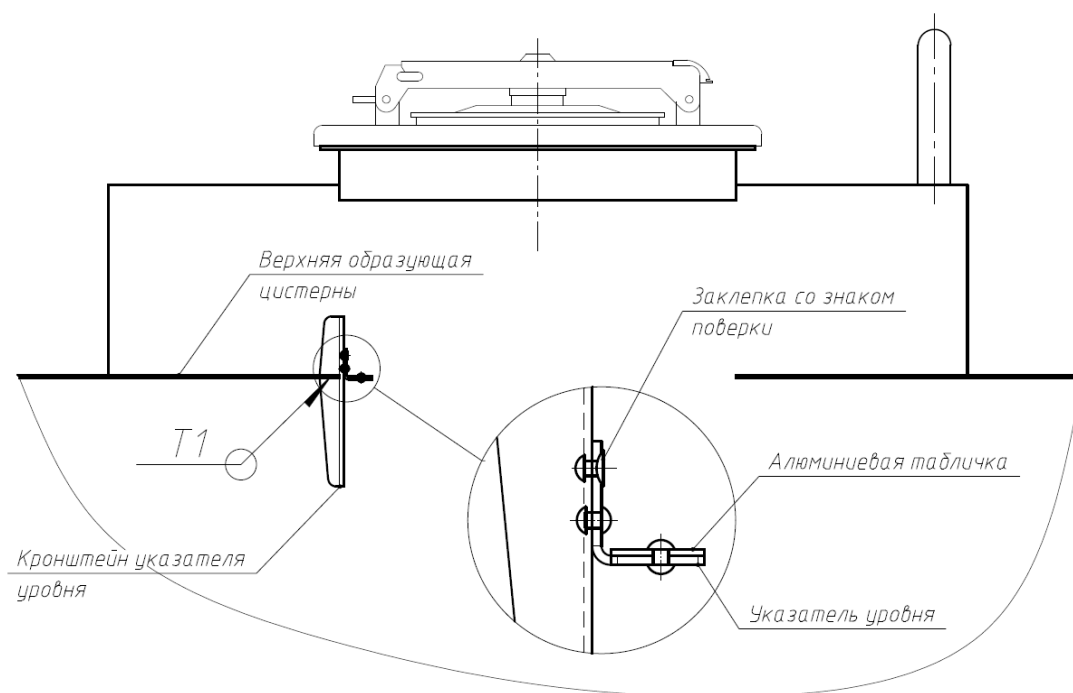


Рисунок 8 – Схема пломбировки от несанкционированного изменения положения указателя уровня налива, обозначение места нанесения знака поверки на заклепку при наличии компенсационного короба.

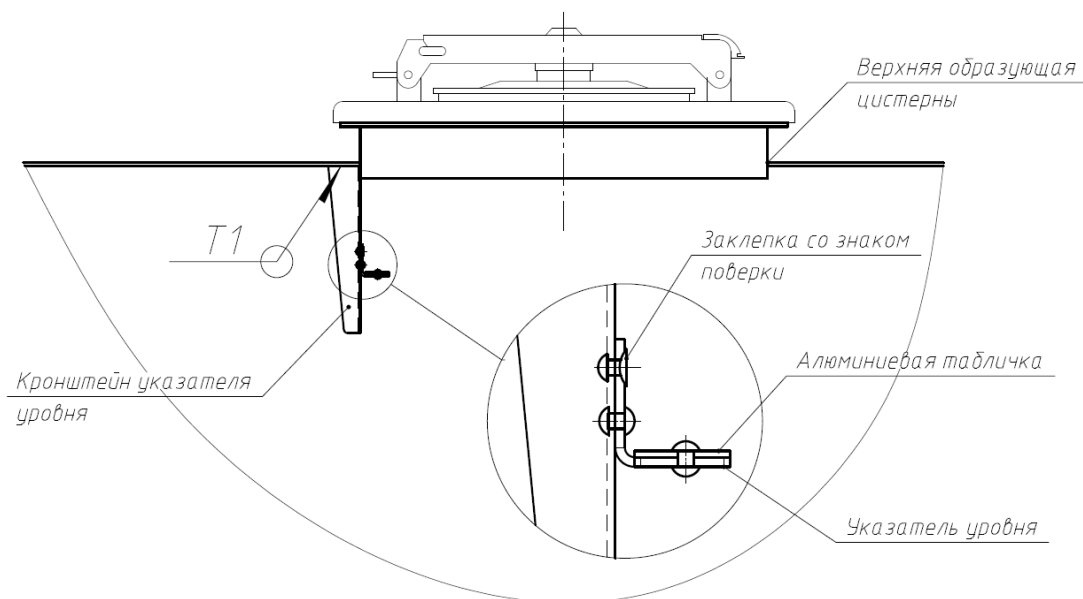


Рисунок 9 – Схема пломбировки от несанкционированного изменения положения указателя уровня налива, обозначение места нанесения знака поверки на заклепку без компенсационного короба.

Программное обеспечение
отсутствует

Метрологические и технические характеристики

Таблица 1 – Метрологические характеристики

Наименование характеристики	Значение			
	ФоксТанк-ППЦ-180.(С/А)	ФоксТанк-ППЦ-185.(С/А)	ФоксТанк-ППЦ-190.(С/А)	ФоксТанк-ППЦ-195.(С/А)
Номинальная вместимость, дм ³	18000	18500	19000	19500

Таблица 2 – Метрологические характеристики

Наименование характеристики	Значение			
	ФоксТанк-ППЦ-200.(С/А)	ФоксТанк-ППЦ-205.(С/А)	ФоксТанк-ППЦ-210.(С/А)	ФоксТанк-ППЦ-215.(С/А)
Номинальная вместимость, дм ³	20000	20500	21000	21500

Таблица 3 – Метрологические характеристики

Наименование характеристики	Значение			
	ФоксТанк-ППЦ-220.(С/А)	ФоксТанк-ППЦ-225.(С/А)	ФоксТанк-ППЦ-230.(С/А)	ФоксТанк-ППЦ-235.(С/А)
Номинальная вместимость, дм ³	22000	22500	23000	23500

Таблица 4 – Метрологические характеристики

Наименование характеристики	Значение			
	ФоксТанк-ППЦ-240.(С/А)	ФоксТанк-ППЦ-245.(С/А)	ФоксТанк-ППЦ-250.(С/А)	ФоксТанк-ППЦ-255.(С/А)
Номинальная вместимость, дм ³	24000	24500	25000	35500

Таблица 5 – Метрологические характеристики

Наименование характеристики	Значение			
	ФоксТанк-ППЦ-260.(С/А)	ФоксТанк-ППЦ-265.(С/А)	ФоксТанк-ППЦ-270.(С/А)	ФоксТанк-ППЦ-275.(С/А)
Номинальная вместимость, дм ³	26000	26500	27000	27500

Таблица 6 – Метрологические характеристики

Наименование характеристики	Значение			
	ФоксТанк-ППЦ-280.(С/А)	ФоксТанк-ППЦ-285.(С/А)	ФоксТанк-ППЦ-290.(С/А)	ФоксТанк-ППЦ-295.(С/А)
Номинальная вместимость, дм ³	28000	28500	29000	29500

Таблица 7 – Метрологические характеристики

Наименование характеристики	Значение			
	ФоксТанк-ППЦ-300.(С/А)	ФоксТанк-ППЦ-305.(С/А)	ФоксТанк-ППЦ-310.(С/А)	ФоксТанк-ППЦ-315.(С/А)
Номинальная вместимость, дм ³	30000	30500	31000	31500

Таблица 8 – Метрологические характеристики

Наименование характеристики	Значение			
	ФоксТанк-ППЦ-320.(С/А)	ФоксТанк-ППЦ-325.(С/А)	ФоксТанк-ППЦ-330.(С/А)	ФоксТанк-ППЦ-335.(С/А)
Номинальная вместимость, дм ³	32000	32500	33000	33500

Таблица 9 – Метрологические характеристики

Наименование характеристики	Значение			
	ФоксТанк-ППЦ-340.(С/А)	ФоксТанк-ППЦ-345.(С/А)	ФоксТанк-ППЦ-350.(С/А)	ФоксТанк-ППЦ-355.(С/А)
Номинальная вместимость, дм ³	34000	34500	35000	35500

Таблица 10 – Метрологические характеристики

Наименование характеристики	Значение			
	ФоксТанк-ППЦ-360.(С/А)	ФоксТанк-ППЦ-365.(С/А)	ФоксТанк-ППЦ-370.(С/А)	ФоксТанк-ППЦ-375.(С/А)
Номинальная вместимость, дм ³	36000	36500	37000	37500

Таблица 11 – Метрологические характеристики

Наименование характеристики	Значение			
	ФоксТанк-ППЦ-380.(С/А)	ФоксТанк-ППЦ-385.(С/А)	ФоксТанк-ППЦ-390.(С/А)	ФоксТанк-ППЦ-395.(С/А)
Номинальная вместимость, дм ³	38000	38500	39000	39500

Таблица 12 – Метрологические характеристики

Наименование характеристики	Значение			
	ФоксТанк-ППЦ-400.(С/А)	ФоксТанк-ППЦ-405.(С/А)	ФоксТанк-ППЦ-410.(С/А)	ФоксТанк-ППЦ-415.(С/А)
Номинальная вместимость, дм ³	40000	40500	41000	41500

Таблица 13 – Метрологические характеристики

Наименование характеристики	Значение			
	ФоксТанк-ППЦ-420.(С/А)	ФоксТанк-ППЦ-425.(С/А)	ФоксТанк-ППЦ-430.(С/А)	ФоксТанк-ППЦ-435.(С/А)
Номинальная вместимость, дм ³	42000	42500	43000	43500

Таблица 14 – Метрологические характеристики

Наименование характеристики	Значение		
	ФоксТанк-ППЦ-440.(С/А)	ФоксТанк-ППЦ-445.(С/А)	ФоксТанк-ППЦ-450.(С/А)
Номинальная вместимость, дм ³	44000	44500	45000

Таблица 15 – Метрологические характеристики

Наименование характеристики	Значение
Пределы допускаемой относительной погрешности ТМ, %	±0,4
Разность между номинальной и действительной вместимостью ТМ, %, не более	±1,5

Таблица 16 – Основные технические характеристики

Наименование характеристики	Значение		
	ФоксТанк-ППЦ-180.(С/А)	ФоксТанк-ППЦ-185.(С/А)	ФоксТанк-ППЦ-190.(С/А)
Снаряженная масса, кг, не более	10500*/7000*	10600*/7100*	10600*/7150*
Длина, мм, не более	15000	15000	15000
Ширина, мм, не более	2550	2550	2550
Высота, мм, не более	4000	4000	4000

Таблица 17 – Основные технические характеристики

Наименование характеристики	Значение		
	ФоксТанк-ППЦ-195.(С/А)	ФоксТанк-ППЦ-200.(С/А)	ФоксТанк-ППЦ-205.(С/А)
Снаряженная масса, кг, не более	10650*/7150*	10700*/7200*	10750*/7250*
Длина, мм, не более	15000	15000	15000
Ширина, мм, не более	2550	2550	2550
Высота, мм, не более	4000	4000	4000

Таблица 18 – Основные технические характеристики

Наименование характеристики	Значение		
	ФоксТанк-ППЦ-210.(С/А)	ФоксТанк-ППЦ-215.(С/А)	ФоксТанк-ППЦ-220.(С/А)
Снаряженная масса, кг, не более	10800*/7300*	10850*/7350*	10900*/7400*
Длина, мм, не более	15000	15000	15000
Ширина, мм, не более	2550	2550	2550
Высота, мм, не более	4000	4000	4000

Таблица 19 – Основные технические характеристики

Наименование характеристики	Значение		
	ФоксТанк-ППЦ-225.(С/А)	ФоксТанк-ППЦ-230.(С/А)	ФоксТанк-ППЦ-235.(С/А)
Снаряженная масса, кг, не более	10950*/7450*	11000*/7500*	11050*/7550*
Длина, мм, не более	15000	15000	15000
Ширина, мм, не более	2550	2550	2550
Высота, мм, не более	4000	4000	4000

Таблица 20 – Основные технические характеристики

Наименование характеристики	Значение		
	ФоксТанк-ППЦ-240.(С/А)	ФоксТанк-ППЦ-245.(С/А)	ФоксТанк-ППЦ-250.(С/А)
Снаряженная масса, кг, не более	11100*/7600*	11150*/7650*	11200*/7700*
Длина, мм, не более	15000	15000	15000
Ширина, мм, не более	2550	2550	2550
Высота, мм, не более	4000	4000	4000

Таблица 21 – Основные технические характеристики

Наименование характеристики	Значение		
	ФоксТанк-ППЦ-255.(С/А)	ФоксТанк-ППЦ-260.(С/А)	ФоксТанк-ППЦ-265.(С/А)
Снаряженная масса, кг, не более	11250*/7750*	11300*/7800*	11350*/7850*
Длина, мм, не более	15000	15000	15000
Ширина, мм, не более	2550	2550	2550
Высота, мм, не более	4000	4000	4000

Таблица 22 – Основные технические характеристики

Наименование характеристики	Значение		
	ФоксТанк-ППЦ-270.(С/А)	ФоксТанк-ППЦ-275.(С/А)	ФоксТанк-ППЦ-280.(С/А)
Снаряженная масса, кг, не более	11400*/7900*	11450*/7950*	11500*/8000*
Длина, мм, не более	15000	15000	15000
Ширина, мм, не более	2550	2550	2550
Высота, мм, не более	4000	4000	4000

Таблица 23 – Основные технические характеристики

Наименование характеристики	Значение		
	ФоксТанк-ППЦ-285.(С/А)	ФоксТанк-ППЦ-290.(С/А)	ФоксТанк-ППЦ-295.(С/А)
Снаряженная масса, кг, не более	11550*/8050*	11600*/8100*	11650*/8150*
Длина, мм, не более	15000	15000	15000
Ширина, мм, не более	2550	2550	2550
Высота, мм, не более	4000	4000	4000

Таблица 24 – Основные технические характеристики

Наименование характеристики	Значение		
	ФоксТанк-ППЦ-300.(С/А)	ФоксТанк-ППЦ-305.(С/А)	ФоксТанк-ППЦ-310.(С/А)
Снаряженная масса, кг, не более	11700*/8200*	11750*/8250*	11800*/8300*
Длина, мм, не более	15000	15000	15000
Ширина, мм, не более	2550	2550	2550
Высота, мм, не более	4000	4000	4000

Таблица 25 – Основные технические характеристики

Наименование характеристики	Значение		
	ФоксТанк-ППЦ-315.(С/А)	ФоксТанк-ППЦ-320.(С/А)	ФоксТанк-ППЦ-325.(С/А)
Снаряженная масса, кг, не более	11850*/8350*	11900*/8400*	11950*/8450*
Длина, мм, не более	15000	15000	15000
Ширина, мм, не более	2550	2550	2550
Высота, мм, не более	4000	4000	4000

Таблица 26 – Основные технические характеристики

Наименование характеристики	Значение		
	ФоксТанк-ППЦ-330.(С/А)	ФоксТанк-ППЦ-335.(С/А)	ФоксТанк-ППЦ-340.(С/А)
Снаряженная масса, кг, не более	12000*/8500*	12100*/8600*	12200*/8700*
Длина, мм, не более	15000	15000	15000
Ширина, мм, не более	2550	2550	2550
Высота, мм, не более	4000	4000	4000

Таблица 27 – Основные технические характеристики

Наименование характеристики	Значение		
	ФоксТанк-ППЦ-345.(С/А)	ФоксТанк-ППЦ-350.(С/А)	ФоксТанк-ППЦ-355.(С/А)
Снаряженная масса, кг, не более	12300*/8800*	12400*/8900*	12500*/9000*
Длина, мм, не более	15000	15000	15000
Ширина, мм, не более	2550	2550	2550
Высота, мм, не более	4000	4000	4000

Таблица 28 – Основные технические характеристики

Наименование характеристики	Значение		
	ФоксТанк-ППЦ-360.(С/А)	ФоксТанк-ППЦ-365.(С/А)	ФоксТанк-ППЦ-370.(С/А)
Снаряженная масса, кг, не более	12600*/9100*	12700*/9200*	12950*/9300*
Длина, мм, не более	15000	15000	15000
Ширина, мм, не более	2550	2550	2550
Высота, мм, не более	4000	4000	4000

Таблица 29 – Основные технические характеристики

Наименование характеристики	Значение		
	ФоксТанк-ППЦ-375.(С/А)	ФоксТанк-ППЦ-380.(С/А)	ФоксТанк-ППЦ-385.(С/А)
Снаряженная масса, кг, не более	13050*/9400*	13150*/9500*	13250*/9600*
Длина, мм, не более	15000	15000	15000
Ширина, мм, не более	2550	2550	2550
Высота, мм, не более	4000	4000	4000

Таблица 30 – Основные технические характеристики

Наименование характеристики	Значение		
	ФоксТанк-ППЦ-390.(С/А)	ФоксТанк-ППЦ-395.(С/А)	ФоксТанк-ППЦ-400.(С/А)
Снаряженная масса, кг, не более	13400*/9600*	13500*/9700*	13600*/9700*
Длина, мм, не более	15000	15000	15000
Ширина, мм, не более	2550	2550	2550
Высота, мм, не более	4000	4000	4000

Таблица 31 – Основные технические характеристики

Наименование характеристики	Значение		
	ФоксТанк-ППЦ-405.(С/А)	ФоксТанк-ППЦ-410.(С/А)	ФоксТанк-ППЦ-415.(С/А)
Снаряженная масса, кг, не более	13700*/9800*	13950*/9800*	14150*/9900*
Длина, мм, не более	15000	15000	15000
Ширина, мм, не более	2550	2550	2550
Высота, мм, не более	4000	4000	4000

Таблица 32 – Основные технические характеристики

Наименование характеристики	Значение		
	ФоксТанк-ППЦ-420.(С/А)	ФоксТанк-ППЦ-425.(С/А)	ФоксТанк-ППЦ-430.(С/А)
Снаряженная масса, кг, не более	14300*/9900*	14500*/10000*	14650*/10000*
Длина, мм, не более	15000	15000	15000
Ширина, мм, не более	2550	2550	2550
Высота, мм, не более	4000	4000	4000

Таблица 33 – Основные технические характеристики

Наименование характеристики	Значение		
	ФоксТанк-ППЦ-435.(С/А)	ФоксТанк-ППЦ-440.(С/А)	ФоксТанк-ППЦ-445.(С/А)
Снаряженная масса, кг, не более	14700*/10100*	14850*/10100*	14900*/10200*
Длина, мм, не более	15000	15000	15000
Ширина, мм, не более	2550	2550	2550
Высота, мм, не более	4000	4000	4000

Таблица 34 – Основные технические характеристики

Наименование характеристики	Значение
	ФоксТанк-ППЦ-450.(С/А)
Снаряженная масса, кг, не более	15000*/10200*
Длина, мм, не более	15000
Ширина, мм, не более	2550
Высота, мм, не более	4000

* с утеплением увеличение снаряжённой массы не более чем на 1000 кг.

Таблица 35 – Основные технические характеристики

Наименование характеристики	Значение
Температура окружающей среды при эксплуатации, °С	от -40 до +50

Знак утверждения типа

наносится на маркировочную табличку методом гравировки и на титульный лист руководства по эксплуатации и формуляра печатным способом.

Комплектность средства измерений

Таблица 36 – Комплектность средства измерений

Наименование	Обозначение	Количество
Полуприцеп-цистерна ФоксТанк-ППЦ	ФоксТанк-ППЦ-XXX	1 шт.
Запасные части, инструменты и принадлежности	-	1 комплект
Руководство по эксплуатации	ФоксТанк-ППЦ.РЭ	1 шт.
Формуляр (паспорт-формуляр)	-	1 шт.

Сведения о методиках (методах) измерений

приведены в формуляре (паспорт-формуляр) в разделе 5.

Нормативные и технические документы, устанавливающие требования к полуприцепам-цистернам ФоксТанк-ППЦ

Приказ Росстандарта от 07.02.2018 г. № 256 Об утверждении Государственной поверочной схемы для средств измерения массы и объема жидкости в потоке, объема жидкости и вместимости при статических измерениях, массового и объемного расхода жидкости (Часть 3)

ТУ 4525-028-62239059-2020 Полуприцепы-цистерны ФоксТанк-ППЦ. Технические условия.

Изготовитель

Общество с ограниченной ответственностью «ФоксТанк Моторс»
(ООО «ФоксТанк Моторс»)
ИНН 5261068651

Юридический адрес: 603000, г. Нижний Новгород, ул. Максима Горького, д.77, оф. 60
Адрес производства: 607650, Нижегородская обл., г. Кстово, ул. Магистральная, д.4Б
Телефон/факс: +7(831)216-07-53 / +7(831)216-07-53
E-mail: sales@foxtank.ru

Испытательный центр

Федеральное государственное унитарное предприятие «Всероссийский научно-исследовательский институт метрологической службы» (ФГУП «ВНИИМС»)

Адрес: 119361, г. Москва, ул. Озерная, д.46
Телефон/факс: +7 (495) 437-55-77 / +7 (495) 437-56-66
Web-сайт: www.vniims.ru
E-mail: office@vniims.ru

Аттестат аккредитации ФГУП «ВНИИМС» по проведению испытаний средств измерений в целях утверждения типа № 30004-13 от 29.03.2018 г.

