

УТВЕРЖДЕНО
приказом Федерального агентства
по техническому регулированию
и метрологии
от «31» января 2022 г. № 222

Регистрационный № 84502-22

Лист № 1
Всего листов 3

ОПИСАНИЕ ТИПА СРЕДСТВА ИЗМЕРЕНИЙ

Полуприцепы-цистерны ОКТ TRAILER S222 30A DORS T1

Назначение средства измерений

Полуприцепы-цистерны ОКТ TRAILER S222 30A DORS T1 (далее - ППЦ) предназначены для измерений объема и транспортировки нефтепродуктов плотностью от 700 до 860 кг/м³.

Описание средства измерений

Принцип действия ППЦ основан на заполнении ее нефтепродуктом до указателя уровня налива, соответствующего определенному объему нефтепродукта. Слив нефтепродукта производится самотеком.

ППЦ состоит из сварной емкости цилиндрической формы, установленной на шасси. ППЦ является транспортной мерой полной вместимости (далее - ТМ). Цистерна состоит из четырех герметичных секций. Внутри секций имеются перегородки-волнорезы с отверстиями-лазами. Каждая секция цистерны оборудована заливной горловиной круглой формы, донным клапаном и отдельным сливным патрубком. Указатели уровня налива установлены в полости цистерны.

Технологическое оборудование предназначено для операций налива-слива нефтепродуктов и включает в себя:

- горловину с указателем уровня;
- съемную крышку горловины с заливным люком и дыхательным клапаном;
- клапан донный;
- кран шаровой;
- рукава напорно-всасывающие.

На боковых сторонах и сзади ППЦ имеет надпись «ОГНЕОПАСНО», знак ограничения скорости и знаки с информационными табличками для обозначения транспортного средства, перевозящего опасный груз.

Заводские номера полуприцепов-цистерн ОКТ TRAILER S222 30A DORS T1 NP9T1V208BA002365; NP9T1V208BA002364.

Заводской номер, обеспечивающий идентификацию ППЦ, нанесен на табличку в передней части ППЦ и продублирован на корпусе ППЦ ударно-точечным способом.

Общий вид ППЦ представлен на рисунке 1.



Рисунок 1 – Общий вид полуприцепа-цистерны ОКТ TRAILER S222 30A DORS T1

Схема пломбировки для защиты от несанкционированного изменения положения указателя уровня налива, обозначение места нанесения знака поверки представлены на рисунке 2.

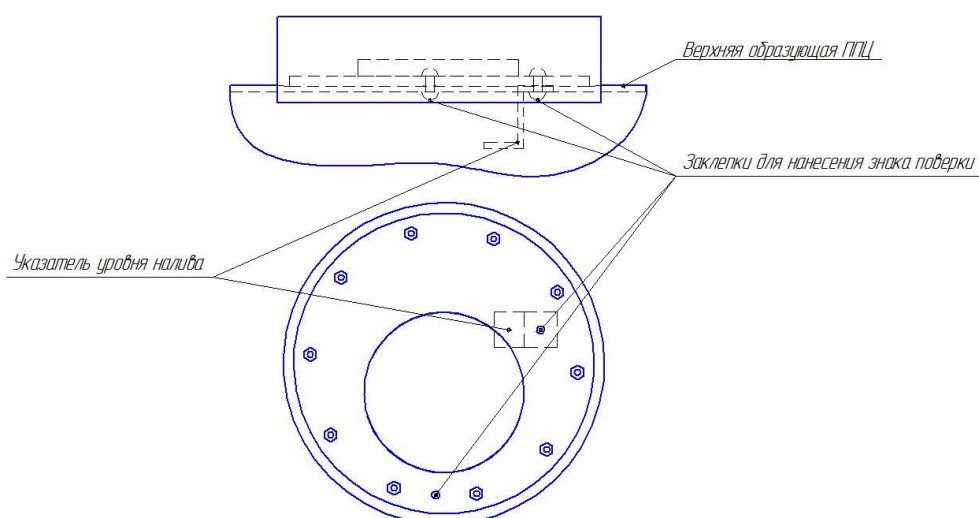


Рисунок 2 – Схема пломбировки от несанкционированного изменения положения указателя уровня налива, обозначение места нанесения знака поверки.

Программное обеспечение
отсутствует.

Метрологические и технические характеристики

Таблица 1 – Метрологические характеристики

Наименование характеристики	Значения			
Номинальная вместимость ППЦ, дм ³	30000			
Количество секций	4			
Номинальные вместимости секций, дм ³	I	II	III	IV
	7500	7500	7500	7500
Пределы допускаемой относительной погрешности ППЦ, %	±0,4			
Разность между номинальной и действительной вместимостью ППЦ, %, не более	±1,5			

Таблица 2 – Основные технические характеристики

Наименование характеристики	Значения
Снаряженная масса, кг, не более	5500
Длина, мм, не более	11300
Ширина, мм, не более	2550
Высота, мм, не более	3600

Знак утверждения типа

наносится на титульный лист паспорта ППЦ печатным способом.

Комплектность средства измерений

Таблица 3 – Комплектность средства измерений

Наименование	Обозначение	Количество
Полуприцеп-цистерна	OKT TRAILER S222 30A DORS T1	1 шт.
Паспорт	-	1 шт.
Инструкция по эксплуатации и обслуживанию (ГСМ)	-	1 шт.

Сведения о методиках (методах) измерений

приведены в разделе 6.2.1 «Процедура заполнения танкера» инструкции по эксплуатации и обслуживанию полуприцепа-цистерны

Нормативные документы, устанавливающие требования к полуприцепам-цистернам OKT TRAILER S222 30A DORS T1

Приказ Федерального агентства по техническому регулированию и метрологии от 7 февраля 2018 г. № 256 «Об утверждении Государственной поверочной схемы для средств измерений массы и объема жидкости в потоке, объема жидкости и вместимости при статических измерениях, массового и объемного расходов жидкости»

Изготовитель

«OKT TRAILER SAN. ve TIC.LTD.ŞTİ», Турция
Адрес: Astim OSB 3. Cadde No:10 09010 Aydın/Türkiye
Web-сайт: <https://www.okt-trailer.com>

Испытательный центр

Федеральное бюджетное учреждение «Государственный региональный центр стандартизации, метрологии и испытаний в Рязанской области»
(ФБУ «Рязанский ЦСМ»)
Адрес: 390011, г. Рязань, проезд Старообрядческий, 5
Телефон: (4912) 55-00-01, 44-55-84, факс: (4912) 44-55-84
Web-сайт: <http://rasm-ryazan.ru>
E-mail: asu@rasm-ryazan.ru

Аттестат аккредитации ФБУ «Рязанский ЦСМ» по проведению испытаний средств измерений в целях утверждения типа RA.RU.311204 от 10.08.2015 г.

