

УТВЕРЖДЕНО
приказом Федерального агентства
по техническому регулированию
и метрологии
от «14» января 2022 г. № 78

Регистрационный № 84365-22

Лист № 1
Всего листов 4

ОПИСАНИЕ ТИПА СРЕДСТВА ИЗМЕРЕНИЙ

Резервуары стальные горизонтальные цилиндрические РГС-8

Назначение средства измерений

Резервуары стальные горизонтальные цилиндрические РГС-8 (далее – резервуары) предназначены для измерения объема нефти и нефтепродуктов, а также для их приема, хранения и отпуска.

Описание средства измерений

Тип резервуаров – стальные горизонтальные цилиндрические, номинальной вместимостью 8 м³ подземного расположения.

Принцип действия резервуаров основан на заполнении их нефтью и нефтепродуктом до определенного уровня, соответствующего заданному значению объема.

Резервуары представляют собой горизонтально расположенные цилиндрические стальные сосуды с усеченно-коническими днищами.

Заполнение и выдача продукта осуществляется через приемно-раздаточные патрубки.

Заводские номера резервуаров наносятся аэрографическим способом на крышку люка резервуаров.

Резервуары РГС-8 с заводскими номерами 6401, 6402 расположены по адресу: Курганская область, Юргамышский район, п. Новый Мир, ЛПДС «Юргамыш», Курганское НУ АО «Транснефть – Урал».

Общий вид резервуаров РГС-8 представлен на рисунках 1, 2, 3.

Нанесение знака поверки на средство измерений не предусмотрено.



Рисунок 1 – Общий вид резервуара РГС-8 с заводским номером 6401



Рисунок 2 – Общий вид резервуара РГС-8 с заводским номером 6402

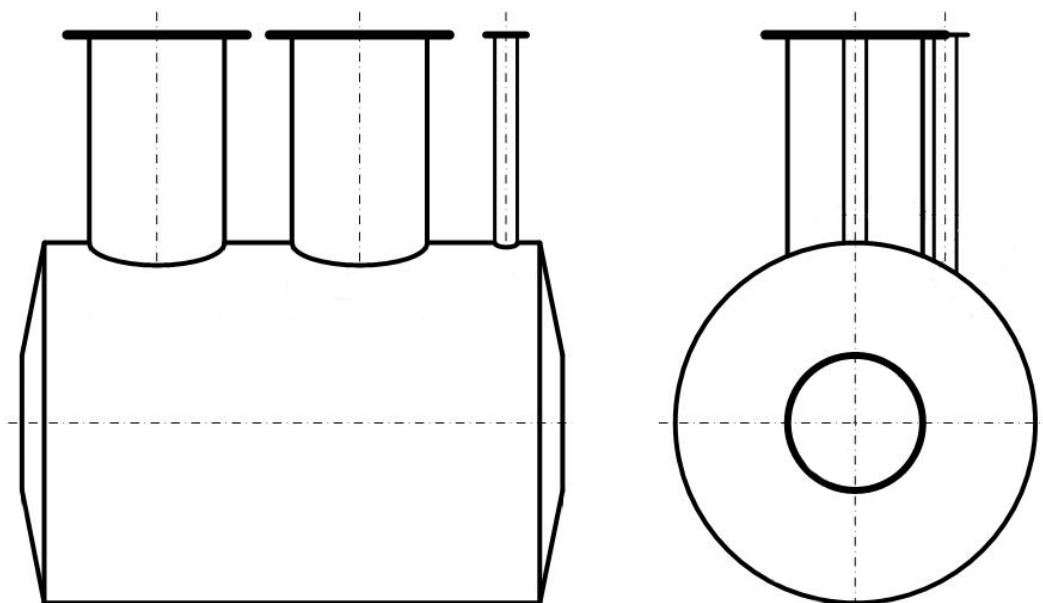


Рисунок 3 – Общий вид эскиза резервуаров РГС-8

Пломбирование резервуаров РГС-8 не предусмотрено.

Программное обеспечение
отсутствует

Метрологические и технические характеристики

Таблица 1 – Метрологические характеристики

Наименование характеристики	Значение
Номинальная вместимость, м ³	8
Пределы допускаемой относительной погрешности определения вместимости (объёмный метод), %	±0,25

Таблица 2 – Основные технические характеристики

Наименование характеристики	Значение
Условия эксплуатации:	
Температура окружающего воздуха, °С	от -50 до +50
Атмосферное давление, кПа	от 84,0 до 106,7
Средний срок службы, лет, не менее	40

Знак утверждения типа

наносится на титульный лист паспорта резервуара типографским способом.

Комплектность средства измерений.

Таблица 3 – Комплектность средства измерений

Наименование	Обозначение	Количество
Резервуар стальной горизонтальный цилиндрический	РГС-8	1 шт.
Паспорт	-	1 экз.
Градуировочная таблица	-	1 экз.

Сведения о методиках (методах) измерений
приведены в пункте 8 паспорта на резервуар.

Нормативные документы, устанавливающие требования к резервуарам стальным горизонтальным цилиндрическим РГС-8

Приказ Росстандарта № 256 от 7 февраля 2018 г. Об утверждении Государственной поверочной схемы для средств измерений массы и объема жидкости в потоке, объема жидкости и вместимости при статических измерениях, массового и объемного расходов жидкости

Изготовитель

Акционерное общество «Ремонтно-механический завод «Енисей» (АО «РМЗ «Енисей»)
ИНН 2462034551

Адрес: 660004, г. Красноярск, ул. 26 Бакинских Комиссаров, 1

Телефон: +7 (391) 259-38-30

Web-сайт: rmzenisey.pf

E-mail: sales@rmzenisey.ru

Испытательный центр

Общество с ограниченной ответственностью «МетроКонТ» (ООО «МетроКонТ»)

Адрес: 420132, г. Казань, ул. Адоратского, д. 39Б, офис 51

Телефон: +7 9372834420

Факс +7 (843) 515-00-21

E-mail: trifonovua@mail.ru

Аттестат аккредитации ООО «МетроКонТ» по проведению испытаний средств измерений в целях утверждения типа № RA.RU.312640 от 01.04.2019 г.

