


**СОГЛАСОВАНО**

Первый заместитель генерального  
директора – заместитель по научной  
работе ФГУП «ВНИИФТРИ»

 \_\_\_\_\_ А.Н. Щипунов



\_\_\_\_\_ 08 \_\_\_\_\_ 2021 г.

**Государственная система обеспечения единства измерений**

**Стандарты частоты  
FE-5680A**

Методика поверки

**651-21-085 МП**

р.п. Менделеево  
2021 г.

## Содержание

1 ОБЩИЕ ПОЛОЖЕНИЯ .....	3
2 ПЕРЕЧЕНЬ ОПЕРАЦИЙ ПОВЕРКИ .....	3
3 ТРЕБОВАНИЯ К УСЛОВИЯМ ПРОВЕДЕНИЯ ПОВЕРКИ.....	3
4 ТРЕБОВАНИЯ К СПЕЦИАЛИСТАМ, ОСУЩЕСТВЛЯЮЩИМ ПОВЕРКУ .....	3
5 МЕТРОЛОГИЧЕСКИЕ И ТЕХНИЧЕСКИЕ ТРЕБОВАНИЯ К СРЕДСТВАМ ПОВЕРКИ...4	
6 ТРЕБОВАНИЯ (УСЛОВИЯ) ПО ОБЕСПЕЧЕНИЮ БЕЗОПАСНОСТИ ПРОВЕДЕНИЯ ПОВЕРКИ .....	5
7 ВНЕШНИЙ ОСМОТР СРЕДСТВА ИЗМЕРЕНИЙ .....	5
8 ПОДГОТОВКА К ПОВЕРКЕ И ОПРОБОВАНИЕ СРЕДСТВА ИЗМЕРЕНИЙ .....	6
9 ОПРЕДЕЛЕНИЕ МЕТРОЛОГИЧЕСКИХ ХАРАКТЕРИСТИК СРЕДСТВА ИЗМЕРЕНИЙ	6
10 ПОДТВЕРЖДЕНИЕ СООТВЕТСТВИЯ СРЕДСТВА ИЗМЕРЕНИЙ МЕТРОЛОГИЧЕСКИМ ТРЕБОВАНИЯМ.....	9
11 ОФОРМЛЕНИЕ РЕЗУЛЬТАТОВ ПОВЕРКИ .....	10
ПРИЛОЖЕНИЕ А. РЕКОМЕНДУЕМАЯ ФОРМА ПРОТОКОЛА ПОВЕРКИ.....	11

## 1 ОБЩИЕ ПОЛОЖЕНИЯ

1.1 Настоящая методика устанавливает методы и средства первичной и периодической поверок стандартов частоты FE-5680A (далее - СЧ), изготавливаемых АО «Морион», г. Санкт-Петербург, при выпуске, в эксплуатации, а также после хранения и ремонта.

1.2 При проведении поверки СЧ должны применяться эталоны, обеспечивающие прослеживаемость к государственному первичному эталону единиц времени, частоты и национальной шкалы времени ГЭТ 1-2018 в соответствии с государственной поверочной схемой для средств измерения времени и частоты, утвержденной Приказом Росстандарта от 31.07.2018 № 1621.

1.3 При проведении поверки необходимо руководствоваться настоящей методикой и эксплуатационной документацией на СЧ и на используемое при поверке оборудование. Методика поверки реализуется посредством методов прямых измерений.

## 2 ПЕРЕЧЕНЬ ОПЕРАЦИЙ ПОВЕРКИ

2.1 При проведении поверки выполняют операции, указанные в таблице 1.

Таблица 1 – Операции поверки

Наименование операции	Пункт методики поверки	Проведение операции при	
		первичной поверке	периодической поверке
1 Внешний осмотр средства измерений	7	да	да
2 Подготовка к поверке и опробование средства измерений	8	да	да
3 Определение относительной погрешности по частоте	9.1	да	да
4 Определение среднего квадратического относительного двухвыборочного отклонения частоты	9.2	да	да

2.2 Не допускается проведение поверки меньшего числа измеряемых величин.

2.3 При получении отрицательных результатов поверки по любому пункту таблицы 1 СЧ бракуются.

## 3 ТРЕБОВАНИЯ К УСЛОВИЯМ ПРОВЕДЕНИЯ ПОВЕРКИ

3.1 При проведении поверки должны соблюдаться следующие условия:

- температура окружающего воздуха от 15 до 25 °С;
- напряжение питания постоянного тока номинального значения 15 В от 15 до 18 В.

Условия проведения поверки должны соответствовать требованиям правил содержания и применения применяемых для поверки эталонов и требованиям эксплуатационных документов применяемых для поверки средств измерений и вспомогательных средств.

## 4 ТРЕБОВАНИЯ К СПЕЦИАЛИСТАМ, ОСУЩЕСТВЛЯЮЩИМ ПОВЕРКУ

4.1 К проведению поверки допускаются лица с высшим или средним техническим образованием, имеющие квалификацию поверителя в области измерения времени и частоты, изучившие эксплуатационные документы поверяемых СЧ и применяемых средств поверки, имеющие навык работы на персональном компьютере, квалификационную группу по элек-

робезопасности не ниже третьей с правом работы с электроустановками напряжением до 1000 В.

## 5 МЕТРОЛОГИЧЕСКИЕ И ТЕХНИЧЕСКИЕ ТРЕБОВАНИЯ К СРЕДСТВАМ ПОВЕРКИ

5.1 При проведении поверки рекомендуют средства поверки, указанные в таблице 2.

Таблица 2 – Средства поверки

Наименование средств поверки	Требуемые метрологические и технические характеристики средств поверки		Рекомендуемое средство поверки (тип)	Номер пункта методики поверки
	диапазон измерений	погрешность		
Осциллограф цифровой	Полоса пропускания 300 МГц	Пределы допускаемой относительной погрешности коэффициента отклонения $\pm 1,5\%$	DPO3032A	8
Стандарт частоты и времени водородный	Номинальные значения частот: 1 Гц; 5 МГц	Пределы допускаемой относительной погрешности по частоте $\pm 1,5 \cdot 10^{-12}$ ; предел допускаемого среднего квадратического относительного двухвыборочного отклонения частоты выходного сигнала 5 МГц: $\tau_{\text{изм}} = 1 \text{ с} - 1,5 \cdot 10^{-12}$ ; $\tau_{\text{изм}} = 10 \text{ с} - 5,0 \cdot 10^{-13}$ ; $\tau_{\text{изм}} = 100 \text{ с} - 2,0 \cdot 10^{-13}$	Ч1-76А	9.1, 9.2
Компаратор частотный	Номинальные значения частоты входных сигналов: 5, 10 и 100 МГц	Нестабильность частоты, вносимая прибором при коэффициенте умножения $1 \cdot 10^6$ , нулевой разности частот входных сигналов в полосе пропускания 3 Гц (среднее квадратическое относительное случайное двухвыборочное отклонение результатов измерений частоты) для двухканального режима, не более: $\tau_{\text{изм}} = 1 \text{ с} - 7,0 \cdot 10^{-14}$ ; $\tau_{\text{изм}} = 10 \text{ с} - 1,0 \cdot 10^{-14}$ ; $\tau_{\text{изм}} = 100 \text{ с} - 2,0 \cdot 10^{-15}$	VCH-308А	9.1, 9.2

Продолжение таблицы 2

Наименование средств поверки	Требуемые метрологические и технические характеристики средств поверки		Рекомендуемое средство поверки (тип)	Номер пункта методики поверки
	диапазон измерений	Погрешность		
Источник питания постоянного тока U8032A	Диапазон воспроизведения напряжения от 0 до 60 В и силы постоянного тока от 0 до 3 А	Пределы допускаемой абсолютной погрешности воспроизведения напряжения $\pm(0,0025 \cdot U + 15 \text{ мВ})$ и силы постоянного тока $\pm(0,0031 \cdot I + 5 \text{ мА})$ , где U, I – значения напряжение и сила постоянного тока соответственно	Вспомогательное средство	8, 9.1, 9.2
ПЭВМ	ОС Windows XP, 7, 10, ОЗУ – не ниже 128 Мбайт, интерфейс RS-232	–	Вспомогательное средство	9.1

5.2 Допускается использование других средств поверки, обеспечивающих определение метрологических характеристик поверяемых СЧ с требуемой точностью.

5.3 Применяемые средства измерений должны быть утверждённого типа, исправны и иметь действующие свидетельства о поверке.

## **6 ТРЕБОВАНИЯ (УСЛОВИЯ) ПО ОБЕСПЕЧЕНИЮ БЕЗОПАСНОСТИ ПРОВЕДЕНИЯ ПОВЕРКИ**

6.1 При проведении поверки должны быть соблюдены требования безопасности, регламентированные в ГОСТ 12.2.091-2012.

## **7 ВНЕШНИЙ ОСМОТР СРЕДСТВА ИЗМЕРЕНИЙ**

7.1 При проведении внешнего осмотра СЧ выполняют следующие операции:

- проверка соответствия внешнего вида средства измерений в части соблюдения требований по защите средства измерений от несанкционированного вмешательства, согласно описанию типа средства измерений;
- проверка правильности маркировки, четкости нанесения обозначений;
- проверка серийного номера СЧ;
- проверка отсутствия механических повреждений, загрязнений, качества разъемных соединений, а также отсутствия обрывов и нарушения изоляции проводников, кабелей и жгутов, влияющих на функционирование СЧ;
- проверка видимых дефектов, способных оказать влияние на безопасность проведения испытаний или результаты испытаний.

7.2 В случае, если выявлены дефекты и нет возможности устранить их до проведения поверки, СЧ бракуют.

## 8 ПОДГОТОВКА К ПОВЕРКЕ И ОПРОБОВАНИЕ СРЕДСТВА ИЗМЕРЕНИЙ

8.1 Подготовить СЧ к работе в соответствии с руководством по его эксплуатации (далее - РЭ), средства поверки – в соответствии с их эксплуатационной документацией.

8.2 Перед поверкой СЧ убедиться, что условия эксплуатации соответствуют указанным в РЭ.

8.3 Перед проведением операций поверки необходимо:

– проверить комплектность рекомендованных (или аналогичных им) средств поверки;

– заземлить (если это необходимо) на общую точку заземления средства измерений и включить питание заблаговременно перед очередной операцией поверки (в соответствии со временем установления рабочего режима, указанным в эксплуатационной документации).

8.4 Опробование

8.4.1 Опробование проводить в соответствии с разделами РЭ 2.1 «Подготовка стандарта частоты к использованию» и 2.2 «Использование стандарта частоты».

8.4.2 Включить и прогреть осциллограф цифровой DPO3032A в течении 30 минут.

С помощью осциллографа проверить наличие гармонического сигнала 10 (5) МГц при нагрузке 50 Ом на выходе разъема типа SMA, измерить среднее квадратическое значение напряжения выходного сигнала.

8.4.3 Результаты поверки считать положительными, если на выходе разъема типа SMA присутствует гармонический сигнал 10 (5) МГц, среднее квадратическое значение напряжения выходного сигнала находится в пределах от 0,5 до 2,3 В. В противном случае СЧ бракуют.

## 9 ОПРЕДЕЛЕНИЕ МЕТРОЛОГИЧЕСКИХ ХАРАКТЕРИСТИК СРЕДСТВА ИЗМЕРЕНИЙ

9.1 Определение относительной погрешности по частоте

9.1.1 Определение относительной погрешности по частоте СЧ произвести по схеме, представленной на рисунке 2.

Включить стандарт частоты и времени водородный Ч1-76А в соответствии с руководством по эксплуатации ЕЭ2.721.655-01РЭ и прогреть в течение 1 суток.

Включить компаратор частотный VCH-308А в соответствии с руководством по эксплуатации ЯКУР.411146.011РЭ и прогреть в течение 2 ч.

Подготовить источник питания постоянного тока U8032А.

Подать напряжение питания постоянного тока 15 В.

Общий вид и нумерация разъема J1 приведены на рисунке 1.

Назначение контактов разъемов СЧ приведены в таблице 3.

СЧ прогреть в течение не менее 4 часов.

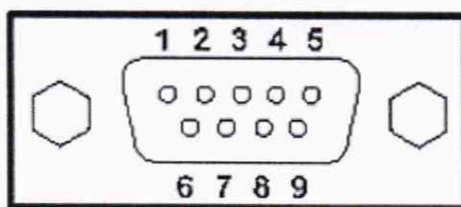


Рисунок 1 – Разъем J1

Таблица 3

Разъем/контакт	Назначение разъема
J1-1	+ 15 В
J1-2	Общий. Контакт соединён с корпусом устройства

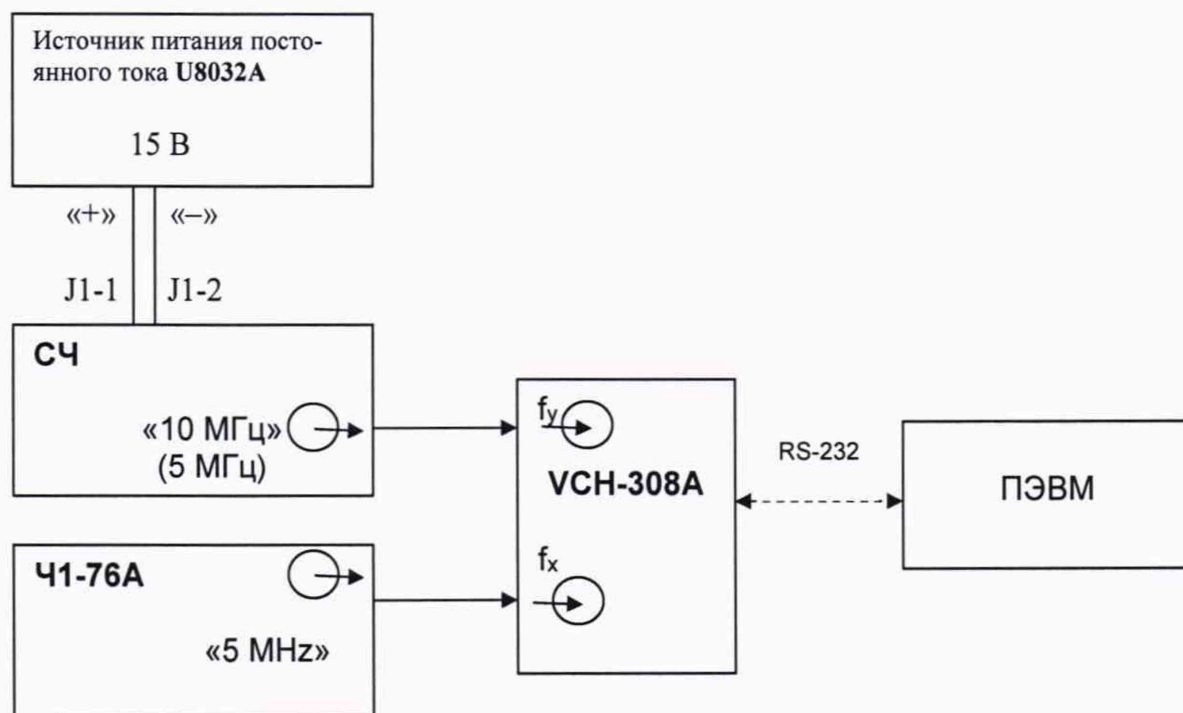


Рисунок 2 – Схема определения относительной погрешности по частоте

9.1.2 Установить в меню «опции» параметры измерения VCH-308A в соответствии с руководством по эксплуатации ЯКУР.411146.011РЭ:

- коэффициент умножения  $1 \cdot 10^6$ ;
- полоса частот 10 Гц;
- максимальное время усреднения измерений 100 с;
- число измерений 10;
- входная частота 10 (5) МГц.

9.1.3 Запустить однократный режим измерений относительной разности частот  $\frac{\Delta f_i}{f}$  при интервале времени измерения 100 с. По истечении указанного времени зафиксировать среднюю относительную разность частот  $\bar{\frac{\Delta f}{f}}$  (относительную погрешность по частоте).

9.1.4 В случае, если относительная погрешность по частоте превышает значение  $\pm 1,0 \cdot 10^{-11}$ , не выключая СЧ произвести подстройку частоты в соответствии с его руководством по эксплуатации. По завершении операции сохранить код смещения частоты в ПЗУ СЧ.

Назначение разъемов СЧ для интерфейса RS-232 приведены в таблице 4

Таблица 4

Разъем/контакт	Назначение разъема
J1-5	Опорное напряжение «земля» для интерфейса RS – 232
J1-8	Дистанционное цифровое управление RS – 232. Прием данных Rx (подключение к цепи Tx управляющего устройства)
J1-9	Дистанционное цифровое управление RS – 232. Передача данных Tx (подключение к цепи Rx управляющего устройства)

9.1.5 Результаты поверки считать положительными, если:

- значения относительной погрешности по частоте при поступлении в поверку (п. 9.1.3) находятся в пределах:

$$\text{стандартное исполнение} \quad \pm 2,0 \cdot 10^{-9} \cdot \frac{T_{\text{эксп}}}{12},$$

где  $T_{\text{эксп}}$  – количество месяцев после последней поверки. На межповерочном интервале  $T_{\text{эксп}} = 12$ ;

$$\text{для опции 28} \quad \pm 5,0 \cdot 10^{-10} \cdot \frac{T_{\text{эксп}}}{12},$$

$$\text{для опции 29} \quad \pm 2,0 \cdot 10^{-10} \cdot \frac{T_{\text{эксп}}}{12},$$

- значения относительной погрешности по частоте после подстройки частоты СЧ (п. 9.1.4) находятся в пределах  $\pm 1,0 \cdot 10^{-11}$ .

В противном случае СЧ бракуют.

9.2 Определение среднего квадратического относительного двухвыборочного отклонения частоты

Рекомендуется объединять измерения по данному пункту с п. 9.1.

9.2.1 Измерения среднего квадратического относительного двухвыборочного отклонения частоты произвести в соответствии со схемой, изображенной на рисунке 2.

Повторить операции п.п. 9.1.1 – 9.1.3.

9.2.2 По истечении около 17 минут (1000 с) значения среднего квадратического относительного двухвыборочного отклонения частоты выходного сигнала СЧ при интервалах времени измерения 1 с, 10 с и 100 с определяются компаратором частотным VCN-308 автоматически.

9.2.3 Результаты поверки считать положительными, если значения среднего квадратического относительного двухвыборочного отклонения результатов измерений частоты выходного сигнала 10 (5) МГц не превышают:

- стандартное исполнение
  - при интервале времени измерения 1 с .....  $1,4 \cdot 10^{-11}$ ;
  - при интервале времени измерения 10 с .....  $5,0 \cdot 10^{-12}$ ;
  - при интервале времени измерения 100 с .....  $2,0 \cdot 10^{-12}$ ;
- для опции 31А
  - при интервале времени измерения 1 с .....  $8,0 \cdot 10^{-12}$ ;
  - при интервале времени измерения 10 с .....  $3,0 \cdot 10^{-12}$ ;
  - при интервале времени измерения 100 с .....  $1,0 \cdot 10^{-12}$ ;
- для опции 31
  - при интервале времени измерения 1 с .....  $5,0 \cdot 10^{-12}$ ;
  - при интервале времени измерения 10 с .....  $2,0 \cdot 10^{-12}$ ;
  - при интервале времени измерения 100 с .....  $6,0 \cdot 10^{-13}$ .

В противном случае СЧ бракуют.



## 10 ПОДТВЕРЖДЕНИЕ СООТВЕТСТВИЯ СРЕДСТВА ИЗМЕРЕНИЙ МЕТРОЛОГИЧЕСКИМ ТРЕБОВАНИЯМ

10.1 СЧ соответствуют метрологическим требованиям, установленным при утверждении типа, если по результатам поверки установлено следующее:

- значение относительной погрешности по частоте находится в пределах (п. 9.1):

стандартное исполнение	$\pm 2,0 \cdot 10^{-9}$ ;
для опции 28	$\pm 5,0 \cdot 10^{-10}$ ;
для опции 29	$\pm 2,0 \cdot 10^{-10}$ ;

- значение относительной погрешности по частоте после подстройки частоты СЧ находится в пределах (п. 9.1)  $\pm 1,0 \cdot 10^{-11}$ ;

- значения среднего квадратического относительного двухвыборочного отклонения частоты при интервале времени измерений  $\tau_{\text{изм}}$  не превышают (п. 9.2):

○ стандартное исполнение	
$\tau_{\text{изм}} = 1 \text{ с}$	$1,4 \cdot 10^{-11}$ ;
$\tau_{\text{изм}} = 10 \text{ с}$	$5,0 \cdot 10^{-12}$ ;
$\tau_{\text{изм}} = 100 \text{ с}$	$2,0 \cdot 10^{-12}$ ;
○ для опции 31А	
$\tau_{\text{изм}} = 1 \text{ с}$	$8,0 \cdot 10^{-12}$ ;
$\tau_{\text{изм}} = 10 \text{ с}$	$3,0 \cdot 10^{-12}$ ;
$\tau_{\text{изм}} = 100 \text{ с}$	$1,0 \cdot 10^{-12}$ ;
○ для пции 31	
$\tau_{\text{изм}} = 1 \text{ с}$	$5,0 \cdot 10^{-12}$ ;
$\tau_{\text{изм}} = 10 \text{ с}$	$2,0 \cdot 10^{-12}$ ;
$\tau_{\text{изм}} = 100 \text{ с}$	$6,0 \cdot 10^{-13}$ .

10.2 В соответствии с Государственной поверочной схемой для средств измерений времени и частоты, утверждённой приказом Росстандарта от 31 июля 2018 г. № 1621 к рабочим эталонам 3 и 4 разряда установлены следующие обязательные требования в части пределов допускаемой относительной погрешности по частоте  $\Delta_{\text{of}}$ :

- для рабочего эталона 3 разряда значение находится в пределах от  $\pm 1,0 \cdot 10^{-11}$  до  $\pm 1,0 \cdot 10^{-9}$ ;

- для рабочего эталона 4 разряда значение находится в пределах от  $\pm 1,0 \cdot 10^{-9}$  до  $\pm 1,0 \cdot 10^{-5}$ .

10.3 Следовательно, стандарты частоты **FE-5680A с опциями 28 и 29** соответствуют требованиям, предъявляемым к **рабочему эталону 3 разряда**, по Государственной поверочной схеме для средств измерений времени и частоты если по результатам их поверки установлено, что значение относительной погрешности по частоте  $\Delta_{\text{of}}$  находится в пределах:

- для опции 28	$\pm 5,0 \cdot 10^{-10}$ ;
- для опции 29	$\pm 2,0 \cdot 10^{-10}$ .

А стандарты частоты **FE-5680A (стандартное исполнение)** соответствуют требованиям, предъявляемым к **рабочему эталону 4 разряда** по Государственной поверочной схеме для средств измерений времени и частоты, если по результатам их поверки установлено, что значение относительной погрешности по частоте  $\Delta_{\text{of}}$  находится в пределах  $\pm 2,0 \cdot 10^{-9}$ .

## 11 ОФОРМЛЕНИЕ РЕЗУЛЬТАТОВ ПОВЕРКИ

11.1 Результаты поверки СЧ подтверждаются сведениями о результатах поверки средств измерений, включенными в Федеральный информационный фонд по обеспечению единства измерений. По заявлению владельца СЧ или лица, представившего его на поверку, на средство измерений наносится знак поверки, и (или) выдается свидетельство о поверке СЧ, и (или) в паспорт средства измерений вносится запись о проведенной поверке, заверяемая подписью поверителя и знаком поверки, с указанием даты поверки, или выдается извещение о непригодности к применению средства измерений.

11.2 Рекомендуемая форма протокола приведена в приложении А.

Начальник отделения ГМЦ ГСВЧ  
ФГУП «ВНИИФТРИ»

В.Н. Федотов

Начальник отдела № 71 – ученый  
хранитель ГЭТ 1-2018 ФГУП «ВНИИФТРИ»

И.Б. Норец

Инженер I категории  
лаборатории № 714 ФГУП «ВНИИФТРИ»

С.А. Семенов

ПРОТОКОЛ ПОВЕРКИ № \_\_\_\_\_ От \_\_\_\_\_.20\_\_ г.

Вид поверки	Первичная или периодическая		
Период проведения поверки (даты)	С _____ по _____		
Номер заявки из ИС «Метрология»	№ _____ от _____.		
Владелец СИ			
Место выполнения работы (адрес, корпус)			
Наименование, тип (модификация) средства измерений, регистрационный номер в ФИФ	Стандарт частоты рубидиевый FE-5680А, (при наличии указываются опции). Номер в госреестре: _____.		
В составе	-		
Отметка о поверке в сокращенном объеме	В полном объеме		
Номер знака предыдущей поверки		Год выпуска СИ	_____ г.
Заводской (серийный) номер			
Номер и наименование методики поверки	Методика поверки 651-21-085 МП «Стандарты частоты FE-5680А, FE-5680А».		

Условия проведения операций поверки:	нормируемые	текущие	ед. изм.
Температура окружающей среды	20±5		°С
Относительная влажность воздуха	≤85		%
Атмосферное давление	от 70 до 106		кПа
Напряжение сети	от 198 до 242		В
Частота промышленной сети	от 49,5 до 50,5		Гц

Средства поверки:

Наименование средства измерений, тип средства измерений, заводской номер.

-  
-  
-  
-  
-

Результаты поверки:

I Внешний осмотр:

\_\_\_\_\_  
\_\_\_\_\_  
\_\_\_\_\_

II Опробование:

\_\_\_\_\_  
\_\_\_\_\_  
\_\_\_\_\_

III Определение метрологических параметров:

1 Определение относительной погрешности по частоте.

Относительная погрешность по частоте при поступлении в поверку составила \_\_\_\_\_ при допустимых значениях \_\_\_\_\_.

Произведена подстройка частоты опорного генератора (подстройка частоты опорного генератора не требуется). Относительная погрешность по частоте при выпуске из поверки составила \_\_\_\_\_ при допустимых значениях \_\_\_\_\_.

4 Определение среднего квадратического относительного двухвыборочного отклонения (СКДО) частоты.

Таблица 1. СКДО результатов измерений частоты

Интервал времени измерения	Измеренное значение	Допустимое значение		
		Стандартное исполнение	Для опции 31А	Для опции 31
1 с		$1,4 \cdot 10^{-11}$	$8,0 \cdot 10^{-12}$	$5,0 \cdot 10^{-12}$
10 с		$5,0 \cdot 10^{-12}$	$3,0 \cdot 10^{-12}$	$2,0 \cdot 10^{-12}$
100 с		$2,0 \cdot 10^{-12}$	$1,0 \cdot 10^{-12}$	$6,0 \cdot 10^{-13}$

**Подтверждение соответствия средства измерений метрологическим требованиям**

Стандарт частоты FE-5680A соответствует метрологическим требованиям, установленным при утверждении типа, так как по результатам поверки установлено следующее:

- Значение относительной погрешности по частоте находится в пределах:
  - стандартное исполнение  $\pm 2,0 \cdot 10^{-9}$ ;
  - для опции 28  $\pm 5,0 \cdot 10^{-10}$ ;
  - для опции 29  $\pm 2,0 \cdot 10^{-10}$ .
- Значения среднего квадратического относительного двухвыборочного отклонения частоты при интервале времени измерений  $\tau_{\text{изм}}$  находятся в пределах:
  - стандартное исполнение:
    - $\tau_{\text{изм}} = 1 \text{ с}$   $1,4 \cdot 10^{-11}$ ;
    - $\tau_{\text{изм}} = 10 \text{ с}$   $5,0 \cdot 10^{-12}$ ;
    - $\tau_{\text{изм}} = 100 \text{ с}$   $2,0 \cdot 10^{-12}$ ;
  - для опции 31А
    - $\tau_{\text{изм}} = 1 \text{ с}$   $8,0 \cdot 10^{-12}$ ;
    - $\tau_{\text{изм}} = 10 \text{ с}$   $3,0 \cdot 10^{-12}$ ;
    - $\tau_{\text{изм}} = 100 \text{ с}$   $1,0 \cdot 10^{-12}$ ;
  - для опции 31
    - $\tau_{\text{изм}} = 1 \text{ с}$   $5,0 \cdot 10^{-12}$ ;
    - $\tau_{\text{изм}} = 10 \text{ с}$   $2,0 \cdot 10^{-12}$ ;
    - $\tau_{\text{изм}} = 100 \text{ с}$   $6,0 \cdot 10^{-13}$ .

(только при поверке в качестве эталона)

В соответствии с Государственной поверочной схемой для средств измерений времени и частоты, утверждённой приказом Федерального агентства по техническому регулированию и метрологии от 31 июля 2018 г. № 1621 к рабочим эталонам 3 (4) разряда установлены следующие обязательные требования в части пределов допускаемой относительной погрешности по частоте  $\Delta_{of}$ : для рабочего эталона 3 (4) разряда значение находится в пределах от  $\pm 1,0 \cdot 10^{-11}$  до  $\pm 1,0 \cdot 10^{-9}$  (от  $\pm 1,0 \cdot 10^{-9}$  до  $\pm 1,0 \cdot 10^{-5}$ );

Следовательно, стандарт частоты или FE-5680A соответствует требованиям, предъявляемым к **рабочему эталону 3 (4) разряда** по Государственной поверочной схеме для средств измерений времени и частоты, так как по результатам поверки установлено, что значение относительной погрешности по частоте  $\Delta_{of}$  находится в пределах:

- стандартное исполнение (для опции 28, 29)  $\pm 2,0 \cdot 10^{-9}$  ( $\pm 5,0 \cdot 10^{-10}$ ,  $\pm 2,0 \cdot 10^{-10}$  соответственно).

**Заключение о годности.**

На основании результатов поверки стандарт частоты FE-5680A, заводской № \_\_\_\_\_, признан соответствующим установленным в описании типа метрологическим требованиям, пригодным к применению в сфере государственного регулирования обеспечения единства измерений *и соответствующим требованиям к рабочему эталону 3 (4) разряда по Государственной поверочной схеме для средств измерений времени и частоты (приказ Росстандарта от 31.07.2018 № 1621) (только при поверке в качестве эталона единиц частоты).*

**Идентификация лица, утвердившего протокол.**

Поверитель

---

Подпись

инициалы, фамилия