

**Государственная система обеспечения единства измерений**  
Акционерное общество  
«Приборы, Сервис, Торговля»  
(АО «ПриСТ»)

СОГЛАСОВАНО  
Главный метролог



А.Н. Новиков

«18» января 2022 г.

**ГОСУДАРСТВЕННАЯ СИСТЕМА ОБЕСПЕЧЕНИЯ  
ЕДИНСТВА ИЗМЕРЕНИЙ**

**Источники питания постоянного тока АКПП-1160**

**МЕТОДИКА ПОВЕРКИ  
ПР-02-2022МП**

**г. Москва  
2022 г.**

## 1 ОБЩИЕ ПОЛОЖЕНИЯ

Настоящая методика устанавливает методы и средства первичной и периодических поверок источников питания постоянного тока АКПП-1160, изготавливаемых «Fujian Lilliput Optoelectronics Technology Co., Ltd.», Китай.

Источники питания постоянного тока АКПП-1160 (далее по тексту – источники) предназначены для воспроизведения напряжения и силы постоянного тока.

Интервал между поверками 2 года.

Поверка источников может осуществляться юридическим лицом, аккредитованным на проведение поверки в соответствии с законодательством Российской Федерации в национальной системе аккредитации, в соответствии с его областью аккредитации.

При проведении поверки должна быть обеспечена прослеживаемость поверяемых источников к государственным первичным эталонам единиц величин:

- к ГЭТ 13-01. «ГПЭ единицы электрического напряжения» в соответствии с Государственной поверочной схемой для средств измерений постоянного электрического напряжения и электродвижущей силы, утвержденной Приказом Федерального агентства по техническому регулированию и метрологии от 30 декабря 2019 г. № 3457;

- к ГЭТ 4-91. «ГПЭ единицы силы постоянного электрического тока» в соответствии с Государственной поверочной схемой для средств измерений силы постоянного электрического тока в диапазоне от  $1 \cdot 10^{-16}$  до 100 А, утвержденной Приказом Федерального агентства по техническому регулированию и метрологии от 1 октября 2018 г. № 2091.

Для обеспечения реализации методики поверки при определении метрологических характеристик по п.п. 9.1 – 9.7 применяется метод прямых измерений.

## 2 ПЕРЕЧЕНЬ ОПЕРАЦИЙ ПОВЕРКИ

При проведении первичной и периодической поверок источников должны быть выполнены операции, указанные в таблице 1. Операции по п.п. 9.1 – 9.7 выполняются в произвольном порядке.

Протокол поверки ведется в произвольной форме.

Таблица 1 – Операции поверки

Наименование операции	Номер пункта методики	Проведение операции при	
		первичной поверке	периодической поверке
1 Внешний осмотр	Раздел 7	да	да
2 Подготовка к поверке и опробование	Раздел 8	да	да
Определение метрологических характеристик	Раздел 9		
3 Определение абсолютной погрешности установки и измерений напряжения постоянного тока	9.1	да	да
4 Определение абсолютной погрешности установки и измерений силы постоянного тока	9.2	да	да
5 Определение уровня пульсаций выходного напряжения	9.3	да	да
6 Определение нестабильности напряжения постоянного тока при изменении силы тока в нагрузке	9.4	да	да
7 Определение нестабильности силы постоянного тока при изменении напряжения на нагрузке	9.5	да	да



Продолжение таблицы 1

Наименование операции	Номер пункта методики	Проведение операции при	
		первичной поверке	периодической поверке
8 Определение нестабильности напряжения постоянного тока при изменении напряжения питания	9.6	да	да
9 Определение нестабильности силы постоянного тока при изменении напряжения питания	9.7	да	да

### 3 МЕТРОЛОГИЧЕСКИЕ И ТЕХНИЧЕСКИЕ ТРЕБОВАНИЯ К СРЕДСТВАМ ПОВЕРКИ

3.1 При проведении поверки должны применяться средства поверки, указанные в таблицах 2 и 3.

3.2 Допускается применять другие средства измерений, обеспечивающие измерение значений соответствующих величин с требуемой точностью.

3.3 Все средства поверки должны быть исправны, поверены, сведения о результатах их поверки должны быть включены в Федеральный информационный фонд по обеспечению единства измерений.

Таблица 2 – Средства поверки

Номер пункта методики поверки	Тип средства поверки, рекомендуемые характеристики
9.1, 9.3, 9.4, 9.5, 9.6, 9.7	Вольтметр универсальный В7-78/1. Пределы измерений напряжения постоянного тока от 0,1 до 1000 В. Пределы допускаемой основной абсолютной погрешности $\pm(3,5 \cdot 10^{-5} \cdot U_{изм} + 1 \cdot 10^{-5} \cdot U_{пр})$ .
9.2, 9.4, 9.5, 9.6, 9.7	Шунт токовый PCS-71000А. Диапазон измерений силы постоянного тока от 1 мА до 10 А. Пределы допускаемой абсолютной погрешности встроенного амперметра шунта при измерении силы постоянного тока $\pm(1 \cdot 10^{-4} \cdot I_{изм} + 5 \cdot 10^{-5} \cdot I_{пр})$ .
9.3	Микровольтметр ВЗ-57. Пределы измерений от 0,03 мВ до 300 В. Диапазон рабочих частот от 10 Гц до 5 МГц. Пределы допускаемой основной относительной погрешности от $\pm 1$ до $\pm 4$ %. Вспомогательное оборудование: фильтр нижних частот 1 МГц.
9.4, 9.5, 9.6, 9.7	Нагрузка электронная АКПП-1302. Максимальное напряжение 60 В, максимальный ток 60 А, максимальная мощность 300 Вт
9.1, 9.2, 9.3, 9.4, 9.5, 9.6, 9.7	Источник питания переменного тока АКПП-1202/4. Диапазон выходного напряжения от 0 до 300 В. Максимальная выходная мощность 3000 В·А. Пределы допускаемой основной абсолютной погрешности $\pm(0,002 \cdot U_{изм} + 0,6)$ В.
<p>Примечания</p> <p><math>U_{изм}</math> – измеренное значение напряжения постоянного тока, В;</p> <p><math>U_{пр}</math> – установленный верхний предел измерений напряжения, В;</p> <p><math>I_{изм}</math> – измеренное значение силы постоянного тока, А;</p> <p><math>I_{пр}</math> – установленный верхний предел измерений силы тока, А.</p>	

Таблица 3 – Вспомогательные средства поверки

Измеряемая величина	Диапазон измерений	Класс точности, погрешность	Тип средства поверки
Температура	от 0 до 50 °С	±0,25 °С	Цифровой термометр-гигрометр Fluke 1620А
Давление	от 30 до 120 кПа	±500 Па	Манометр абсолютного давления Testo 511
Влажность	от 10 до 100 %	±2 %	Цифровой термометр-гигрометр Fluke 1620А
Напряжение питающей сети	от 50 до 480 В	±0,2 %	Прибор измерительный универсальный параметров электрической сети DMG 800

#### 4 ТРЕБОВАНИЯ К СПЕЦИАЛИСТАМ, ОСУЩЕСТВЛЯЮЩИМ ПОВЕРКУ

4.1 К проведению поверки допускаются лица, являющиеся специалистами органа метрологической службы, юридического лица или индивидуального предпринимателя, аккредитованного на право проведения поверки, непосредственно осуществляющие поверку средств измерений.

4.2 К проведению поверки допускаются лица, изучившие эксплуатационную документацию на поверяемые средства измерений и применяемых средств.

4.3 Поверитель должен пройти инструктаж по технике безопасности и иметь действующее удостоверение на право работы в электроустановках с напряжением до 1000 В с квалификационной группой по электробезопасности не ниже III.

#### 5 ТРЕБОВАНИЯ ПО ОБЕСПЕЧЕНИЮ БЕЗОПАСНОСТИ ПРОВЕДЕНИЯ ПОВЕРКИ

5.1 При проведении поверки должны быть соблюдены требования ГОСТ 12.27.0-75, ГОСТ 12.3.019-80, ГОСТ 12.27.7-75, требования правил по охране труда при эксплуатации электроустановок, утвержденных приказом Министерства труда и социальной защиты Российской Федерации от 24 июля 2013 г № 328Н.

5.2 Средства поверки, вспомогательные средства поверки и оборудование должны соответствовать требованиям безопасности, изложенным в руководствах по эксплуатации.

#### 6 ТРЕБОВАНИЯ К УСЛОВИЯМ ПРОВЕДЕНИЯ ПОВЕРКИ

При проведении поверки должны соблюдаться следующие условия:

- температура окружающего воздуха (23±5) °С;
- относительная влажность от 5 до 80 %;
- атмосферное давление от 84 до 106 кПа;
- напряжение питающей сети (230,0±4,4) В;
- частота питающей сети (50±1) Гц.

#### 7 ВНЕШНИЙ ОСМОТР

Перед поверкой должен быть проведен внешний осмотр, при котором должно быть установлено соответствие поверяемого источника следующим требованиям:

- не должно быть механических повреждений корпуса. Все надписи должны быть четкими и ясными;
- все разъемы, клеммы и измерительные провода не должны иметь повреждений и должны быть чистыми.

При наличии дефектов поверяемый источник бракуется и подлежит ремонту.



## 8 ПОДГОТОВКА К ПОВЕРКЕ И ОПРОБОВАНИЕ

8.1 Перед проведением поверки должны быть выполнены следующие подготовительные работы:

– проведение технических и организационных мероприятий по обеспечению безопасности проводимых работ в соответствии с действующими положениями ГОСТ 12.27.0-75;

– проверка наличия действующих документов о поверке на основные и вспомогательные средства поверки.

8.2 Средства поверки и поверяемый источник должны быть подготовлены к работе согласно их руководствам по эксплуатации и прогреты в течение 30 минут.

8.3 Контроль условий проведения поверки по пункту 5 должен быть проведен перед началом поверки.

8.4 Опробование.

8.4.1 Для проведения опробования подключить вольтметр универсальный В7-78/1 к выходным разъемам источника. Перевести вольтметр в режим измерения напряжения постоянного тока.

8.4.2 Провести измерения напряжения постоянного тока, устанавливая различные значения напряжения на выходе источника.

8.4.3 При опробовании проверить работоспособность жидкокристаллического дисплея, регуляторов и функциональных клавиш источника. Режимы, отображаемые на дисплее, должны соответствовать требованиям руководства по эксплуатации.

При неверном функционировании источник бракуется и направляется в ремонт.

## 9 ОПРЕДЕЛЕНИЕ МЕТРОЛОГИЧЕСКИХ ХАРАКТЕРИСТИК

### 9.1 Определение абсолютной погрешности установки и измерений напряжения постоянного тока

Определение абсолютной погрешности установки и измерений напряжения постоянного тока проводить методом прямых измерений при помощи вольтметра универсального В7-78/1.

9.1.1 Собрать измерительную схему, представленную на рисунке 1.

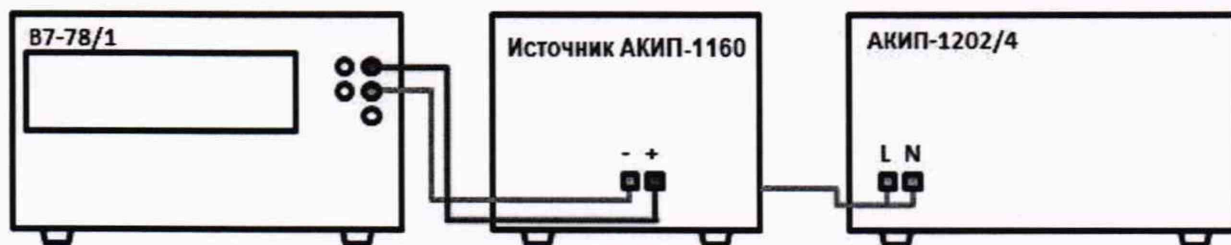


Рисунок 1 – Схема соединения приборов для определения погрешности установки/измерений напряжения постоянного тока

9.1.2 На источнике АК ИП-1202/4 установить значение выходного напряжения равным номинальному значению напряжения питания поверяемого источника (220 В или 110 В – в зависимости от варианта исполнения).

9.1.3 Перевести вольтметр универсальный В7-78/1 в режим измерения напряжения постоянного тока.

9.1.4 Войти в режим установки выходных параметров поверяемого источника согласно руководству по эксплуатации. В окне установки, органами управления источника, установить следующие значения параметров:

- значение напряжения постоянного тока установить равным  $0,1 \cdot U_{\text{ПР}}$ , где  $U_{\text{ПР}}$  - верхний предел диапазона установки выходного напряжения постоянного тока;

- значение силы постоянного тока равным:

$$I_{\text{ВЫХ}} = P/U_{\text{ПР}}, \quad (1)$$

где  $P$  – максимальная выходная мощность источника, Вт;

$U_{\text{ПР}}$  – верхний предел диапазона установки выходного напряжения, В.

Характеристики выходных параметров источников приведены в таблице 4.

9.1.5 Включить выход источника. Записать измеренное значение напряжения постоянного тока по показаниям индикатора источника и действительное значение выходного напряжения, измеренного при помощи вольтметра универсального В7-78/1.

9.1.6 Повторить измерения по п.п. 9.1.4 – 9.1.5, устанавливая на поверяемом источнике значения напряжения постоянного тока из ряда:  $0,2 \cdot U_{\text{ПР}}$ ;  $0,4 \cdot U_{\text{ПР}}$ ;  $0,6 \cdot U_{\text{ПР}}$ ;  $0,8 \cdot U_{\text{ПР}}$ ;  $1,0 \cdot U_{\text{ПР}}$ .

9.1.7 Определить абсолютную погрешность установки напряжения по формуле (2), абсолютную погрешность измерения напряжения – по формуле (3).

$$\Delta U_{\text{уст}} = U_{\text{уст}} - U_{\text{В7-78/1}} \quad (2)$$

где  $U_{\text{уст}}$  – значение напряжения постоянного тока, установленное на источнике (в режиме установки), мВ;

$U_{\text{В7-78/1}}$  – значение напряжения постоянного тока, измеренное вольтметром универсальным В7-78/1, мВ.

$$\Delta U_{\text{изм}} = U_{\text{изм}} - U_{\text{В7-78/1}} \quad (3)$$

где  $U_{\text{изм}}$  – значение напряжения постоянного тока, измеренное по индикатору источника, мВ;

$U_{\text{В7-78/1}}$  - значение напряжения постоянного тока, измеренное вольтметром универсальным В7-78/1, мВ.

Таблица 4 – Характеристики выходных параметров источников

Наименование характеристики	Значение для модификаций					
	АКИП-1160/1	АКИП-1160/2	АКИП-1160/3	АКИП-1160/4	АКИП-1160/5	АКИП-1160/6
Максимальная выходная мощность, Вт	150	200	200	300	300	300
Диапазон установки и измерений напряжения постоянного тока, В	от 0 до 30	от 0 до 30	от 0 до 60	от 0 до 60	от 0 до 30	от 0 до 60
Диапазон установки и измерений силы постоянного тока, А	от 0,005 до 5	от 0,005 до 10	от 0,005 до 10	от 0,005 до 5	от 0,005 до 10	от 0,005 до 10

Результаты поверки считать положительными, если значения погрешности, определенные по формулам (2) и (3), не превышают допусковых пределов:

- для модификаций АКИП-1160/1, АКИП-1160/2, АКИП-1160/4, АКИП-1160/5:

$\pm(0,001 \cdot U_{\text{уст(изм)}} + 20 \text{ мВ})$ ,

- для модификаций АКИП-1160/3, АКИП-1160/6:  $\pm(0,001 \cdot U_{\text{уст(изм)}} + 30 \text{ мВ})$ ,

где  $U_{\text{уст(изм)}}$  - значение напряжения постоянного тока, установленное или измеренное по индикатору источника, выраженное в мВ.



## 9.2 Определение абсолютной погрешности установки и измерений силы постоянного тока

Определение абсолютной погрешности установки и измерений силы постоянного тока проводить методом прямых измерений при помощи шунта токового PCS-71000А.

9.2.1 Собрать измерительную схему, представленную на рисунке 2. Выбор предела измерения на шунте осуществлять исходя из максимального значения силы тока на выходе источника. Предел измерения силы тока шунта должен быть больше установленного значения силы тока на источнике.



Рисунок 2 – Схема соединения приборов для определения погрешности установки/измерений силы постоянного тока

9.2.2 На источнике АК ИП-1202/4 установить значение выходного напряжения равным номинальному значению напряжения питания поверяемого источника.

9.2.3 Перевести шунт в режим измерения силы постоянного тока.

9.2.4 Войти в режим установки выходных параметров поверяемого источника согласно руководству по эксплуатации. В окне установки, органами управления источника, установить следующие значения параметров:

- значение силы постоянного тока установить равным  $0,1 \cdot I_{\text{ПР}}$ , где  $I_{\text{ПР}}$  - верхний предел диапазона установки силы постоянного тока;

- значение напряжения постоянного тока установить равным:

$$U_{\text{ВЫХ}} = P / I_{\text{ПР}} \quad (4)$$

где  $P$  – максимальная выходная мощность источника, Вт;

$I_{\text{ПР}}$  – верхний предел диапазона установки силы постоянного тока, А.

Характеристики выходных параметров источников приведены в таблице 4.

9.2.5 Включить выход источника. Записать измеренное значение силы постоянного тока по показаниям индикатора источника и действительное значение силы постоянного тока, измеренного при помощи шунта токового.

9.2.6 Повторить измерения по п.п. 9.2.4 – 9.2.5, устанавливая на поверяемом источнике значения силы постоянного тока из ряда:  $0,4 \cdot I_{\text{ПР}}$ ;  $0,6 \cdot I_{\text{ПР}}$ ;  $0,8 \cdot I_{\text{ПР}}$ ;  $1,0 \cdot I_{\text{ПР}}$ .

9.2.14 Определить абсолютную погрешность установки силы постоянного тока по формуле (5), абсолютную погрешность измерения силы постоянного тока – по формуле (6).

$$\Delta I_{\text{УСТ}} = I_{\text{УСТ}} - I_{\text{PCS}} \quad (5)$$

где  $I_{\text{УСТ}}$  – значение силы постоянного тока, установленное на источнике, мА;

$I_{\text{PCS}}$  – значение силы постоянного тока, измеренное шунтом токовым PCS-71000А, мА.

$$\Delta I_{\text{ИЗМ}} = I_{\text{ИЗМ}} - I_{\text{PCS}} \quad (6)$$

где  $I_{\text{ИЗМ}}$  – значение силы постоянного тока, измеренное источником, мА;

$I_{\text{PCS}}$  – значение силы постоянного тока, измеренное шунтом токовым PCS-71000А, мА.

Результаты поверки считать положительными, если значения погрешности, определенные по формулам (5) и (6), не превышают допустимых пределов:

$\pm(0,001 \cdot I_{уст(изм)} + 20 \text{ мА})$ , где  $I_{уст(изм)}$  - значение силы постоянного тока, установленное или измеренное по индикатору источника, выраженное в мА.

### 9.3 Определение уровня пульсаций выходного напряжения

Определение уровня пульсаций выходного напряжения проводить методом прямых измерений микровольтметром ВЗ-57.

9.3.1 Подключить микровольтметр ВЗ-57 к выходным разъемам источника. Подключение осуществлять через фильтр нижних частот 1 МГц.



Рисунок 3 – Схема соединения приборов для определения уровня пульсаций выходного напряжения

9.3.2 Органами управления поверяемого источника установить на выходе значение напряжения, близкое к верхней границе диапазона установки. Включить выход источника.

9.3.3 Провести измерение уровня пульсаций, фиксируя показания микровольтметра ВЗ-57.

Результаты поверки считать положительными, если измеренные значения уровня пульсаций выходного напряжения не превышают допустимых пределов, приведенных в таблице 7.

Таблица 7 – Характеристики пульсаций выходного напряжения источников

Наименование характеристики	Значение для модификаций					
	АКИП-1160/1	АКИП-1160/2	АКИП-1160/3	АКИП-1160/4	АКИП-1160/5	АКИП-1160/6
Уровень пульсаций выходного напряжения (среднеквадратическое значение), мВ, не более (в полосе частот от 10 Гц до 1 МГц)	3	3	5	3	3	5

### 9.4 Определение нестабильности напряжения постоянного тока при изменении силы тока в нагрузке

Определение нестабильности напряжения постоянного тока при изменении силы тока в нагрузке проводить методом прямых измерений напряжения на выходе источника при помощи вольтметра В7-78/1.

9.4.1 Собрать измерительную схему, представленную на рисунке 4. Выбор предела измерения на шунте осуществлять исходя из максимального значения силы тока на выходе источника. Предел измерения силы тока шунта должен быть больше установленного значения силы тока на источнике.



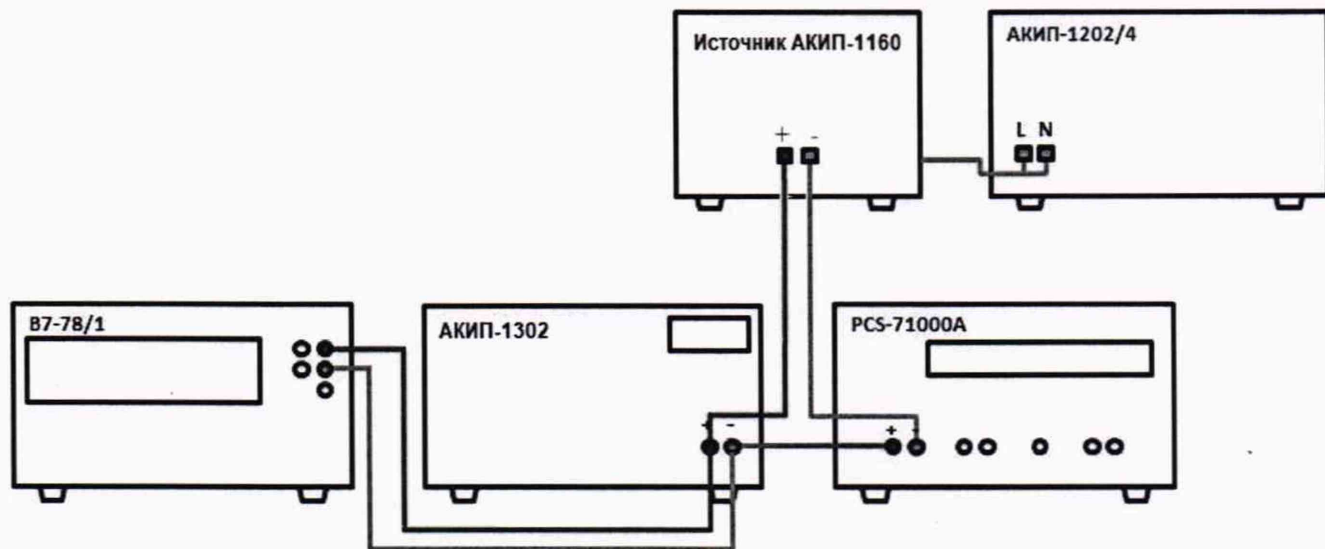


Рисунок 4 – Схема соединения приборов для определения нестабильности напряжения или силы постоянного тока

9.4.2 На источнике АК ИП-1202/4 установить значение выходного напряжения равным номинальному значению напряжения питания поверяемого источника.

9.4.3 Органами управления поверяемого источника установить на выходе значение напряжения постоянного тока, рассчитанное по формуле (4), значение силы тока равным максимальному значению для установленного значения напряжения.

9.4.4 На электронной нагрузке установить режим стабилизации силы тока «СС», значение силы тока установить равным 90 % от значения силы тока, установленного на поверяемом источнике.

9.4.5 По истечении 1 минуты зафиксировать значение выходного напряжения  $U_1$  по показаниям вольтметра В7-78/1.

9.4.6 Отключить нагрузку.

9.4.7 По истечении 1 минуты зафиксировать значение выходного напряжения  $U_2$ , по показаниям вольтметра В7-78/1.

9.4.8 Определить значение нестабильности по формуле:

$$\Delta U = U_2 - U_1 \quad (7)$$

где  $U_1$  – значение напряжения на выходе поверяемого источника при максимальном токе нагрузки, В;

где  $U_2$  – значение напряжения на выходе поверяемого источника при отсутствии тока в нагрузке, В.

Результаты поверки считать положительными, если значения нестабильности не превышают допустимых пределов:  $\pm 30$  мВ.

### 9.5 Определение нестабильности силы постоянного тока при изменении напряжения на нагрузке

Определение нестабильности силы постоянного тока при изменении напряжения на нагрузке проводить методом прямого измерения при помощи шунта токового РС5-71000А.

9.5.1 Собрать измерительную схему, представленную на рисунке 4. Предел измерения силы тока шунта должен быть больше установленного значения силы тока на источнике.

9.5.2 На источнике АК ИП-1202/4 установить значение выходного напряжения равным номинальному значению напряжения питания поверяемого источника.

9.5.3 Органами управления поверяемого источника установить на выходе значение силы тока, рассчитанное по формуле (1), значение напряжения равным максимальному значению для установленного значения силы тока.

9.5.4 На электронной нагрузке установить режим стабилизации напряжения «CV», значение напряжения установить равным 90 % от значения напряжения, установленного на выходе поверяемого источника.

9.5.5 По истечении 1 минуты зафиксировать значение силы выходного тока  $I_1$  по показаниям шунта PCS-71000A.

9.5.6 Установить на нагрузке напряжение, равное 10 % от установленного на выходе поверяемого источника.

9.5.7 По истечении 1 минуты зафиксировать значение силы выходного тока  $I_2$  по показаниям шунта PCS-71000A.

9.5.8 Определить значение нестабильности по формуле:

$$\Delta I = I_2 - I_1 \quad (8)$$

где  $I_1$  – значение силы тока на выходе поверяемого источника при максимальном выходном напряжении, А;

$I_2$  – значение силы тока на выходе поверяемого источника при минимальном выходном напряжении, А.

Результаты поверки считать положительными, если значения нестабильности не превышают допусковых пределов:  $\pm 30$  мА.

## **9.6 Определение нестабильности напряжения постоянного тока при изменении напряжения питания**

Определение нестабильности напряжения постоянного тока при изменении напряжения питания проводить методом прямого измерения напряжения на выходе поверяемого источника с помощью вольтметра В7-78/1.

9.6.1 Собрать измерительную схему, представленную на рисунке 4. Предел измерения силы тока шунта должен быть больше установленного значения силы тока на источнике.

9.6.2 На источнике АКПП-1202/4 установить значение выходного напряжения равным номинальному значению напряжения питания поверяемого источника (220 В или 110 В – в зависимости от варианта исполнения).

9.6.3 Органами управления поверяемого источника установить на выходе максимальное значение напряжения, значение силы тока равным максимальному значению для установленного значения напряжения (рассчитанное по формуле (1)).

9.6.4 На электронной нагрузке установить режим стабилизации силы тока «СС», значение силы тока установить равным 90 % от значения силы тока, установленного на поверяемом источнике.

9.6.5 По истечении 1 минуты зафиксировать значение выходного напряжения  $U_0$  по показаниям вольтметра В7-78/1;

9.6.6 На источнике АКПП-1202/4 плавно увеличить значение выходного напряжения до 110 % от номинального.

9.6.7 По истечении 1 минуты зафиксировать значение выходного напряжения  $U_1$  по показаниям вольтметра В7-78/1.

9.6.8 На источнике АКПП-1202/4 плавно уменьшить значение выходного напряжения до 90 % от номинального.

9.6.9 По истечении 1 минуты зафиксировать значение выходного напряжения  $U_2$  по показаниям вольтметра В7-78/1.

9.6.10 На источнике АКПП-1202/4 установить номинальное значение выходного напряжения.

9.6.11 Определить значение нестабильности по формулам:



$$\Delta U = U_0 - U_1 \quad (9)$$

$$\Delta U = U_0 - U_2 \quad (10)$$

где  $U_0$  – значение напряжения на выходе поверяемого источника при номинальном напряжении питания, В;

$U_1$  – значение напряжения на выходе поверяемого источника при повышенном напряжении питания, В;

$U_2$  – значение напряжения на выходе поверяемого источника при пониженном напряжении питания, В.

Результаты поверки считать положительными, если значения нестабильности не превышают допусковых пределов:  $\pm 20$  мВ.

### 9.7 Определение нестабильности силы постоянного тока при изменении напряжения питания

Определение нестабильности силы постоянного тока при изменении напряжения питания проводить методом прямого измерения с помощью токового шунта PCS-71000А.

9.7.1 Собрать измерительную схему, представленную на рисунке 4. Выбор предела измерения на шунте осуществлять исходя из максимального значения силы тока на выходе источника. Предел измерения силы тока шунта должен быть больше установленного значения силы тока на источнике.

9.7.2 На источнике АК ИП-1202/4 установить значение выходного напряжения равным номинальному значению напряжения питания поверяемого источника (220 В или 110 В – в зависимости от варианта исполнения).

9.7.3 Органами управления поверяемого источника установить на выходе максимальное значение силы постоянного тока, значение напряжения равным максимальному значению для установленного значения силы тока (рассчитанное по формуле (4)).

9.7.4 На электронной нагрузке установить режим стабилизации напряжения «CV», значение напряжения установить равным 90 % от значения напряжения, установленного на выходе поверяемого источника.

9.7.5 По истечении 1 минуты зафиксировать значение силы выходного тока  $I_0$  по показаниям шунта PCS-71000А.

9.7.6 На источнике АК ИП-1202/4 плавно увеличить значение выходного напряжения до 110 % от номинального.

9.7.7 По истечении 1 минуты зафиксировать значение силы выходного тока  $I_1$  по показаниям шунта PCS-71000А.

9.7.8 На источнике АК ИП-1202/4 плавно уменьшить значение выходного напряжения до 90 % от номинального.

9.7.9 По истечении 1 минуты зафиксировать значение силы выходного тока  $I_2$  по показаниям шунта PCS-71000А.

9.7.10 На источнике АК ИП-1202/4 установить номинальное значение выходного напряжения.

9.7.11 Определить значение нестабильности по формулам:

$$\Delta I = I_0 - I_1 \quad (10)$$

$$\Delta I = I_0 - I_2 \quad (11)$$

где  $I_0$  – значение силы выходного тока при номинальном напряжении питания, А;

$I_1$  – значение силы выходного тока при повышенном напряжении питания, А;

$I_2$  – значение силы выходного тока при пониженном напряжении питания, А.

Результаты поверки считать положительными, если значения нестабильности не превышают допусковых пределов:  $\pm 20$  мА.

## 10 ПОДТВЕРЖДЕНИЕ СООТВЕТСТВИЯ МЕТРОЛОГИЧЕСКИМ ТРЕБОВАНИЯМ

При подтверждении соответствия источников метрологическим требованиям руководствуются процедурами, описанными в разделе 9.

Источники считать соответствующими метрологическим требованиям при положительных результатах поверки, установленных в п.п. 9.1 – 9.7.

## 11 ОФОРМЛЕНИЕ РЕЗУЛЬТАТОВ ПОВЕРКИ

Результаты поверки средств измерений подтверждаются сведениями о результатах поверки средств измерений, включенными в Федеральный информационный фонд по обеспечению единства измерений. По заявлению владельца средства измерений или лица, представившего его на поверку, выдается свидетельство о поверке средства измерений или выдается извещение о непригодности.

Начальник отдела испытаний АО «ПриСТ»



С.А. Корнеев