

УТВЕРЖДЕНО
приказом Федерального агентства
по техническому регулированию
и метрологии
от «5» марта 2022 г. № 564

Регистрационный № 84850-22

Лист № 1
Всего листов 4

ОПИСАНИЕ ТИПА СРЕДСТВА ИЗМЕРЕНИЙ

Резервуары стальные горизонтальные цилиндрические РГС-63

Назначение средства измерений

Резервуары стальные горизонтальные цилиндрические РГС-63 (далее – резервуары) предназначены для измерения объема нефти и нефтепродуктов, а также для их приема, хранения и отпуска.

Описание средства измерений

Тип резервуаров – стальные горизонтальные цилиндрические, номинальной вместимостью 63 м³ подземного расположения.

Принцип действия резервуаров основан на заполнении их нефтью или нефтепродуктом до определенного уровня, соответствующего заданному значению объема.

Резервуары представляют собой горизонтально расположенный цилиндрический стальной сосуд с усеченно-коническими днищами.

Заполнение и выдача продукта осуществляется через приемно-раздаточные патрубки.

Заводские номера резервуаров наносятся на горловину резервуаров.

Резервуары РГС-63 с заводскими номерами 51, 52, 53 расположены по адресу: Республика Башкортостан, Орджоникидзевский район, Бирский тракт, ПСП «Уфа», Черкасское НУ АО «Транснефть – Урал».

Общий вид резервуаров РГС-63 представлен на рисунках 1, 2, 3.

Нанесение знака поверки на средство измерений не предусмотрено.



Рисунок 1 – Общий вид резервуаров РГС-63 с заводскими номерами 51, 52



Рисунок 2 – Общий вид резервуара РГС-63 с заводским номером 53

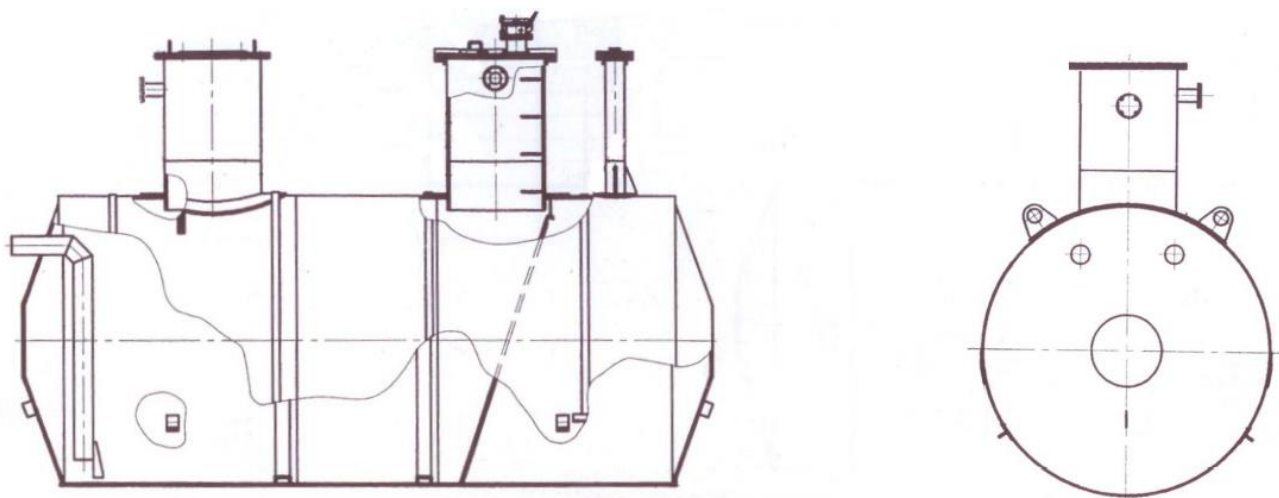


Рисунок 3 – Общий вид резервуаров РГС-63

Пломбирование резервуаров РГС-63 не предусмотрено.

Программное обеспечение
отсутствует

Метрологические и технические характеристики

Таблица 1 – Метрологические характеристики

Наименование характеристики	Значение
Номинальная вместимость, м ³	63
Пределы допускаемой относительной погрешности определения вместимости (объёмный метод), %	±0,25

Таблица 2 – Основные технические характеристики

Наименование характеристики	Значение
Условия эксплуатации:	
Температура окружающего воздуха, °С	от -50 до +50
Атмосферное давление, кПа	от 84,0 до 106,7
Средний срок службы, лет, не менее	30

Знак утверждения типа

наносится на титульный лист паспорта резервуара типографским способом.

Комплектность средства измерений.

Таблица 3 – Комплектность средства измерений

Наименование	Обозначение	Количество
Резервуар стальной горизонтальный цилиндрический	РГС-63	1 шт.
Паспорт	-	1 экз.
Градуировочная таблица	-	1 экз.

Сведения о методиках (методах) измерений приведены в пункте 8 паспорта на резервуар.

Нормативные документы, устанавливающие требования к резервуарам стальным горизонтальным цилиндрическим РГС-63

Приказ Росстандарта № 256 от 7 февраля 2018 г. «Об утверждении Государственной поверочной схемы для средств измерений массы и объема жидкости в потоке, объема жидкости и вместимости при статических измерениях, массового и объемного расходов жидкости»

Изготовитель

Открытое акционерное общество «Завод геологоразведочного оборудования и машин»
(ОАО «Гром»)
ИНН 7202085384
Адрес: 625031, г. Тюмень, ул. Дружбы, 130
Телефон/ факс: +7 (3452) 47-29-22
Web-сайт: zavodgrom.ru
E-mail: grom72@bk.ru

Испытательный центр

Общество с ограниченной ответственностью «МетроКонТ» (ООО «МетроКонТ»)

Адрес: 420132, г. Казань, ул. Адоратского, д. 39Б, офис 51

Телефон: +7 9372834420

Факс +7 (843) 515-00-21

E-mail: trifonovua@mail.ru

Аттестат аккредитации ООО «МетроКонТ» по проведению испытаний средств измерений в целях утверждения типа № RA.RU.312640 от 01.04.2019 г.

