

ВСЕРОССИЙСКИЙ НАУЧНО-ИССЛЕДОВАТЕЛЬСКИЙ ИНСТИТУТ РАСХОДОМЕТРИИ –
ФИЛИАЛ ФЕДЕРАЛЬНОГО ГОСУДАРСТВЕННОГО УНИТАРНОГО ПРЕДПРИЯТИЯ
«ВСЕРОССИЙСКИЙ НАУЧНО-ИССЛЕДОВАТЕЛЬСКИЙ ИНСТИТУТ МЕТРОЛОГИИ
им. Д.И. МЕНДЕЛЕЕВА»
ВНИИР – филиал ФГУП «ВНИИМ им. Д.И. Менделеева»

СОГЛАСОВАНО

И.о. директора филиала

А. С. Тайбинский

«17» сентября 2021 г.



Государственная система обеспечения единства измерений

РЕЗЕРВУАР СТАЛЬНОЙ ГОРИЗОНТАЛЬНЫЙ ЦИЛИНДРИЧЕСКИЙ
ЕПП8

Методика поверки

МП 1356-7-2021

Начальник НИО-7

 Кондаков А. В.

Тел. (843) 272-62-75; 272-54-55

Казань, 2021 г.

Содержание

	Стр.
1 Общие положения.....	3
2 Нормативные ссылки.....	3
3 Перечень Операций поверки.....	4
4 Требования к условиям проведения поверки.....	4
5 Требования к специалистам, осуществляющим поверку	4
6 Метрологические и технические требования к средствам поверки	5
7 Требования по обеспечению безопасности проведения поверки.....	6
8 Внешний осмотр.....	6
9 Подготовка к поверке.....	6
10 Определение метрологических характеристик резервуара	7
11 Подтверждение соответствия резервуара метрологическим требованиям	10
12 Оформление результатов поверки	10
Приложение А.....	11
Приложение Б.....	13
Приложение В.....	14
Приложение Г	15
Приложение Д.....	17
БИБЛИОГРАФИЯ.....	21

Государственная система обеспечения единства
измерений

Резервуар стальной горизонтальный
цилиндрический ЕПП8.

Методика поверки. МП 1356-7-2021

1 ОБЩИЕ ПОЛОЖЕНИЯ

Настоящая методика распространяется на резервуар стальной горизонтальный цилиндрический ЕПП8, номинальной вместимостью 8 м³, расположенный по адресу: Ямало-Ненецкий автономный округ, Пуровский район, ЦПС Песцовое месторождение, ООО «Газпромнефть-Заполярье» и предназначенный для измерения объема нефти и нефтепродуктов, а также для их приема, хранения и отпуска и устанавливает методику первичной, периодической и внеочередной поверок геометрическим методом с применением лазерного сканера.

Резервуар стальной горизонтальный цилиндрический ЕПП8 с заводским номером 269 прослеживается к государственному первичному специальному эталону единицы длины ГЭТ 199-2018 и к государственному первичному эталону единицы длины – метра ГЭТ 2-2021 согласно Приказу Федерального агентства по техническому регулированию и метрологии от 7 февраля 2018 года № 256 Приложение В часть 3.

2 НОРМАТИВНЫЕ ССЫЛКИ

В настоящей методике использованы ссылки на следующие стандарты:

ГОСТ 12.0.004-2015	Система стандартов безопасности труда. Организация обучения безопасности труда. Общие положения
ГОСТ 12.1.005-88	Система стандартов безопасности труда. Общие санитарно-гигиенические требования к воздуху рабочей зоны
ГОСТ 12.4.087-84	Система стандартов безопасности труда. Строительство. Каски строительные. Технические условия
ГОСТ 12.4.137-2001	Обувь специальная с верхом из кожи для защиты от нефти, нефтепродуктов, кислот, щелочей, нетоксичной и взрывоопасной пыли. Технические условия
ГОСТ 12.4.310-2016	Система стандартов безопасности труда. Одежда специальная для защиты работающих от воздействия нефти, нефтепродуктов. Технические требования
ГОСТ 28243-96	Пиromетры. Общие технические требования
ГОСТ 7502-98	Рулетки измерительные металлические. Технические условия

3 ПЕРЕЧЕНЬ ОПЕРАЦИЙ ПОВЕРКИ

3.1 При выполнении измерений геометрических параметров внутренней полости резервуара выполняют операции указанные в таблице 1.

Т а б л и ц а 1

Наименование операции	Первичная поверка	Периодическая поверка
Внешний осмотр	Да	Да
Измерение базовой высоты резервуара	Да	Да
Сканирование внутренней полости резервуара	Да	Да
Подтверждение соответствия резервуара метрологическим требованиям	Да	Да

4 ТРЕБОВАНИЯ К УСЛОВИЯМ ПРОВЕДЕНИЯ ПОВЕРКИ

При проведении поверки соблюдают следующие условия.

4.1 Температура окружающего воздуха:.....от -5 °С до +35 °С.

4.2 Атмосферное давление.....от 84,0 до 106,7 кПа.

4.3 Резервуар при поверке должен быть порожним.

4.4 Внутренняя поверхность резервуара должна быть очищена до состояния, позволяющего проводить измерения.

4.5 Предельно допустимая концентрация (ПДК) вредных паров и газов в воздухе, измеренная газоанализатором вблизи или внутри резервуара на высоте 2000 мм, не должна превышать ПДК, определенной по ГОСТ 12.1.005 и соответствовать санитарным правилам СанПиН 1.2.3685-21.

5 ТРЕБОВАНИЯ К СПЕЦИАЛИСТАМ, ОСУЩЕСТВЛЯЮЩИМ ПОВЕРКУ

5.1 Измерения параметров при поверке резервуара проводит группа лиц (не менее двух человек), включая не менее одного специалиста, прошедшего курсы повышения квалификации.

5.2 При проведении поверки резервуара в дистанционном режиме поверку проводит специалист ВНИИР - филиала ФГУП «ВНИИМ им. Д.И. Менделеева», прошедший обучение на курсах повышения квалификации, с привлечением к выполнению операций данной методики поверки лиц прошедших курсы повышения квалификации по программе ВНИИР - филиала ФГУП «ВНИИМ им. Д.И. Менделеева» «Поверка (калибровка) резервуаров, танков наливных судов и градуировка трубопроводов».

5.3 К проведению работ допускаются лица, изучившие настоящую методику, техническую документацию на резервуар и его конструкцию и прошедших инструктаж по безопасности труда в соответствии с ГОСТ 12.0.004.

5.4 Лица, проводящие работы, используют спецодежду по ГОСТ 12.4.310, спецобувь по ГОСТ 12.4.137, строительную каску по ГОСТ 12.4.087.

5.5 При необходимости для дополнительного освещения при проведении измерений параметров резервуара применяют переносные светильники.

5.6 Перед началом работ проверяют исправность лестниц, перил и помостов с ограждениями.

6 МЕТРОЛОГИЧЕСКИЕ И ТЕХНИЧЕСКИЕ ТРЕБОВАНИЯ К СРЕДСТВАМ ПОВЕРКИ

Применяемые при поверке средства измерений должны быть поверены и обеспечивать пределы допускаемой погрешности измерений параметров резервуара, приведенные в таблице 2.

Т а б л и ц а 2

Наименование параметра	Пределы допускаемой погрешности измерений параметров резервуара, м ³
Внутреннее сечение, %	± 0,13
Длина резервуара, %	± 0,15
Координата точки измерения базовой высоты, мм	± 3

При соблюдении, указанных в таблице 2, пределов допускаемой погрешности измерений погрешность определения вместимости резервуара находится в пределах: ± 0,25 %.

При проведении поверки резервуара должны применяться следующие основные и вспомогательные средства поверки, приведенные в таблице 3.

Т а б л и ц а 3

Наименование средства измерений	Наименование характеристики	Значение
Основные средства поверки		
Сканер лазерный Leica RTC360	диапазон измерения углов: – горизонтальных, град – вертикальных, град – расстояний, м	от 0 до 360 150 от 0,5 до 130
	Допускаемая средняя квадратическая погрешность измерений расстояний, мм	$\pm 2 \cdot (1 + 10 \cdot 10^{-6} \cdot D)$
	Границы допускаемой абсолютной погрешности измерений углов, "	±36
Рулетка измерительная металлическая типа Р30Н2Г	Номинальная длина шкалы рулетки, м	30
	Допускаемое отклонение действительной длины интервалов шкал рулеток от нанесенной на шкале при температуре окружающей среды 20 °С, мм, не более	$\pm (0,30 + 0,15(L-1))$
Вспомогательные средства поверки и оборудование		
Термометр инфракрасный Testo 830-T2, °С	Диапазон измеряемых температур по инфракрасному каналу, °С	от -30 до +400
	Пределы допускаемой погрешности по инфракрасному каналу, °С	±1,5
Анализатор-течеискатель АНТ-3М	Пределы допускаемой основной относительной погрешности, %	±25
Марки, листы формата А4 с контрастным изображением (рис. 1).		

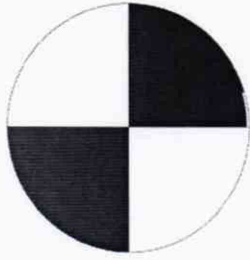


Рисунок 1 – Пример изображения марки.

Допускается применение аналогичных средств поверки, обеспечивающих определение метрологических характеристик поверяемых средств измерений с требуемой точностью.

7 ТРЕБОВАНИЯ ПО ОБЕСПЕЧЕНИЮ БЕЗОПАСНОСТИ ПРОВЕДЕНИЯ ПОВЕРКИ

К работе по проведению поверки резервуара стального горизонтального цилиндрического допускаются лица, прошедшие обучение и аттестованные по безопасности труда в соответствии с ГОСТ 12.0.004.

Поверитель перед началом проведения работ должен изучить порядок работы с применяемым при поверке оборудованием.

При проведении поверки с целью сохранения жизни и здоровья поверителей, предельно допустимая концентрация (ПДК) вредных паров и газов в воздухе, измеренная газоанализатором вблизи или внутри резервуара на высоте 2000 мм, не должна превышать ПДК, определенной по ГОСТ 12.1.005-88 и соответствовать санитарным правилам СанПиН 1.2.3685-21 [2].

8 ВНЕШНИЙ ОСМОТР

8.1 При внешнем осмотре резервуара проверяют:

- соответствие конструкции и внутренних деталей резервуара технической документации на него (паспорту);
- исправность лестниц и перил;
- чистоту внутренней поверхности резервуара.

8.2 Определяют перечень внутренних деталей, оборудования, влияющих на вместимость резервуара.

8.3 Фиксируют мелом точку касания днища грузом рулетки и устанавливают в ней марку.

8.4 В результате внешнего осмотра поверитель принимает решение по проведению дальнейшей поверки или устранению выявленных дефектов до проведения поверки. В случае невозможности устранения дефектов проведение поверки прекращается.

9 ПОДГОТОВКА К ПОВЕРКЕ

9.1 При подготовке к поверке проводят следующие работы:

- изучают техническую документацию на резервуар, рабочие эталоны и вспомогательные средства;

- подготавливают их, согласно технической документации на них, утвержденной в установленном порядке;

- измеряют температуру внутренней поверхности обечайки резервуара с помощью термометра инфракрасного;

- измеряют переносным газоанализатором состояние воздуха внутри резервуара.

9.2 Результаты измерений вносят в протокол, форма которого приведена в таблице Б.2 (приложение Б).

9.3 При проведении периодической (внеочередной) поверки получают следующие документы, выданные соответствующими службами владельца резервуара:

- акт на зачистку резервуара;

- наряд-допуск на проведение работ с повышенной опасностью.

10 ОПРЕДЕЛЕНИЕ МЕТРОЛОГИЧЕСКИХ ХАРАКТЕРИСТИК РЕЗЕРВУАРА

10.1 Измерения базовой высоты резервуара

10.1.1 Базовую высоту резервуара H_6 измеряют измерительной рулеткой с грузом не менее двух раз. Расхождение между результатами двух измерений не должно превышать более 2 мм (приложение А, рисунок А.2).

10.1.2 Результаты измерений базовой высоты H_6 вносят в протокол, форма которого приведена в приложении Б (таблица Б.3).

10.1.3 Базовую высоту измеряют ежегодно. Ежегодные измерения базовой высоты резервуара проводит комиссия, назначенная приказом руководителя предприятия - владельца резервуара, в состав которой должен быть включен специалист, прошедший курсы повышения квалификации по поверке и калибровке резервуара.

При ежегодных измерениях базовой высоты резервуара резервуар может быть наполнен до произвольного уровня.

Результат измерений базовой высоты резервуара не должен отличаться от ее значения, указанного в протоколе поверки резервуара, более чем на 0,1 %.

Результаты измерений базовой высоты оформляют актом, форма которого приведена в приложении В.

10.1.4 При изменении базовой высоты по сравнению с ее значением, установленным при поверке резервуара, более чем на 0,1 % устанавливают причину и устраняют ее. При отсутствии возможности устранения причины проводят внеочередную поверку резервуара.

10.2 Сканирование внутренней полости резервуара

При проведении сканирования внутренней поверхности резервуара проводят следующие операции.

10.2.1 Подготавливают сканер к работе в соответствии с требованиями его технической документации.

10.2.2 Определяют необходимое количество станций сканирования и место их расположения, обеспечивающих исключение не просканированного пространства (теней).

Количество станций должно быть не менее двух.

10.2.3 Сканирование проводят последовательно с каждой станции (приложение А, рисунок А.3) в режиме кругового обзора (360°). Дискретность сканирования устанавливают в пределах: от 3 до 5 мм.

10.2.4 Операции сканирования и взаимной привязки станций проводят в соответствии с требованиями технической документации на прибор.

Результаты измерений автоматически фиксируются и записываются в памяти процессора сканера в заранее сформированном файле (директории).

10.3 Обработка результатов измерений и составление градуировочной таблицы

10.3.1 Обработку результатов измерений при поверке проводят в соответствии с приложением Д.

10.3.2 Градуировочную таблицу составляют, с шагом $\Delta H_{и} = 1$ см или шагом $\Delta H_{и} = 1$ мм (при необходимости по согласованию с Заказчиком), начиная с исходного уровня (уровня, соответствующего высоте «мертвой» полости $H_{мп}$) и до предельного уровня $H_{пр}$, равного суммарной высоте поясов резервуара.

10.3.3 К значениям посантиметровой вместимости вносят поправку на температурное расширение обечайки резервуара по формуле (Д.1), в зависимости от температуры приведения (20 °С или 15 °С) с учетом формул (Д.2) или (Д.3), соответственно.

Значение стандартной температуры, которому соответствует градуировочная таблица, указывается на её титульном листе.

10.3.4 Расчёт доверительных границ погрешности результатов определения объёма (вместимости).

10.3.4.1 Доверительная граница случайной погрешности

Доверительную границу случайной погрешности результата измерений объёма (вместимости) на заданном уровне, м³, определяют по формуле (1):

$$\varepsilon(P) = Z_{p/2} \cdot S(V), \quad (1)$$

где

$Z_{p/2}$ — P/2 точка нормированной функции Лапласа, отвечающая вероятности P. При выбранной доверительной вероятности $P = 0,95$ принимают $Z_{p/2} = 2$;

$S(V)$ — суммарное среднее квадратичное отклонение (далее – СКО) измерений объёма (вместимости), м³, вычисляют по формуле (2):

$$S(\tilde{V}) = \sqrt{\sum_{i=1}^n (S_{Y_i})^2 \cdot (H_i \cdot (1 + 3 \cdot \alpha \cdot |t - 20|))^2} \quad (2)$$

где

S_{Y_i} — СКО измерений площади сечения «кольца» облака точек высотой 1 см. Это значение определяется автоматически средствами ПО Leica CloudWorx 3DReshaper;

α — коэффициента теплового расширения материала стенок резервуара, °С⁻¹;

t — пределы допускаемой абсолютной погрешности измерений температуры, значение берется из свидетельства о поверке средства измерений температуры, °С, °С;

H_i — шаг градуировки

10.3.4.2 Доверительная граница неисключённой систематической погрешности

Доверительную границу НСП результата измерения объёма (вместимости) на заданном уровне, м³, определяют по формуле (3):

$$\Theta(P) = k \cdot \sqrt{[S_i \cdot (1 + 3 \cdot \alpha \cdot |t - 20|)]^2 \cdot (0,001)^2 + (\Delta t)^2 \cdot (3 \cdot \alpha \cdot V_i)^2} \quad (3)$$

где

k — поправочный коэффициент. При выбранной доверительной вероятности $P = 0,95$ принимают $k = 1,1$;

S_i — площадь сечения резервуара на i -том уровне, м²;

α — коэффициента теплового расширения материала стенок резервуара, °C⁻¹;

Δt — пределы допускаемой абсолютной погрешности измерений температуры, значение берется из свидетельства о поверке средства измерений температуры (термометра, пирометра), °C;

V_i — значение объёма жидкости на вычисляемом уровне, м³.

Коррекция доверительной границы случайной погрешности

Если $\frac{\theta(P)}{s(V)} < 0,8$, то НСП пренебрегают и в качестве доверительной границы погрешности результата измерений объёма (вместимости) принимают доверительные границы случайных погрешностей измерений объёма (вместимости), м³, которые определяют по формуле (4):

$$\Delta P = \varepsilon(P) \quad (4)$$

где

$\varepsilon(P)$ — доверительные границы случайной погрешности результата измерений объёма (вместимости), м³, вычисленные по формуле (2).

Если $\frac{\theta(P)}{s(V)} > 8$, то пренебрегают случайными погрешностями и в качестве доверительной границы погрешности результата измерений объёма (вместимости) принимают доверительные границы НСП измерений объёма (вместимости), м³, которые определяют по формуле (5):

$$\Delta(P) = \theta(P) \quad (5)$$

где

$\theta(P)$ — доверительные границы НСП результата измерений объёма (вместимости), м³, вычисленные по формуле (3).

Если $0,8 \leq \frac{\theta(P)}{s(V)} \leq 8$, то доверительную границу погрешности результата измерений объёма (вместимости) на заданном уровне, м³, вычисляют по формуле (6):

$$\Delta(P) = K[\varepsilon(P) + \theta(P)] \quad (6)$$

где

K — коэффициент, значение которого для доверительной составляющей $P = 0,95$ принимают равным 0,76;

$\varepsilon(P)$ — доверительная граница случайной погрешности результата измерений объёма (вместимости), м³;

$\theta(P)$ — доверительная граница НСП результата измерений объёма (вместимости), м³.

Доверительную границу относительной погрешности результата измерений объёма (вместимости) на заданном уровне, %, вычисляют по формуле (7):

$$\delta(P) = \frac{\Delta(P)}{V_{hi}} \cdot 100 \% , \quad (7)$$

где

$\Delta(P)$ — значение доверительной границы погрешности результата измерений объёма (вместимости) на заданном уровне, м³, вычисленной по формуле (4), либо (5), либо (6).

V_i — значение объёма жидкости на вычисляемом уровне, м³.

11 ПОДТВЕРЖДЕНИЕ СООТВЕТСТВИЯ РЕЗЕРВУАРА МЕТРОЛОГИЧЕСКИМ ТРЕБОВАНИЯМ

Обработку результатов измерений проводят с помощью программного обеспечения Leica CloudWorx 3DReshaper или аналогичного программного обеспечения.

Резервуар соответствует метрологическим требованиям, если значения относительной погрешности вместимости резервуара, определенные по п. 10 настоящей Методики, не превышают значения предела допускаемой относительной погрешности вместимости резервуара, указанного в описании типа.

12 ОФОРМЛЕНИЕ РЕЗУЛЬТАТОВ ПОВЕРКИ

12.1 Сведения о результатах поверки средств измерений в целях подтверждения поверки передаются в Федеральный информационный фонд по обеспечению единства измерений. По заявлению владельца средств измерений или лица, представившего их на поверку, с учетом требований методик поверки аккредитованное на поверку лицо, проводившее поверку, в случае положительных результатов поверки выдает свидетельства о поверке.

При отрицательных результатах поверки оформляют извещение о непригодности

12.2 К свидетельству о поверке прикладывают:

- а) градуировочную таблицу;
- б) протокол измерений.

Форма протокола измерений приведена в приложении Б.

12.3 Форма титульного листа градуировочной таблицы и форма градуировочной таблицы приведены в приложении Г.

12.4 Протокол измерений подписывает поверитель.

12.5 Титульный лист и последнюю страницу градуировочной таблицы подписывает поверитель.

12.6 Знак поверки наносится в свидетельство о поверке.

12.7 Градуировочную таблицу утверждает руководитель или уполномоченное лицо организации, аккредитованной на право проведения поверки.

Приложение А

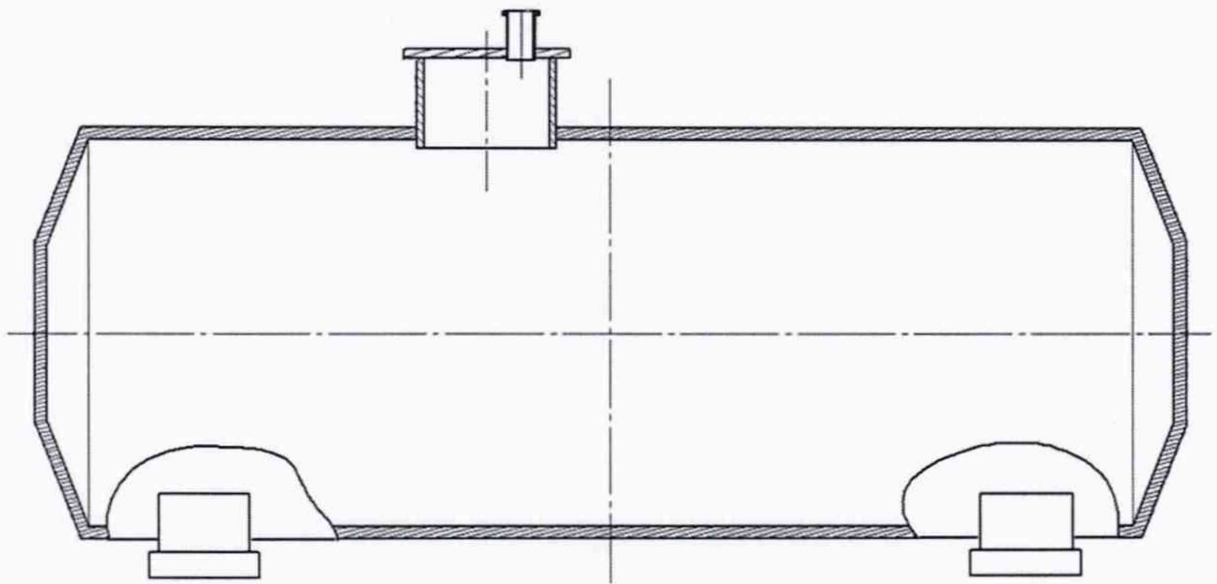


Рисунок А.1 – Общий вид резервуара ЕПП8

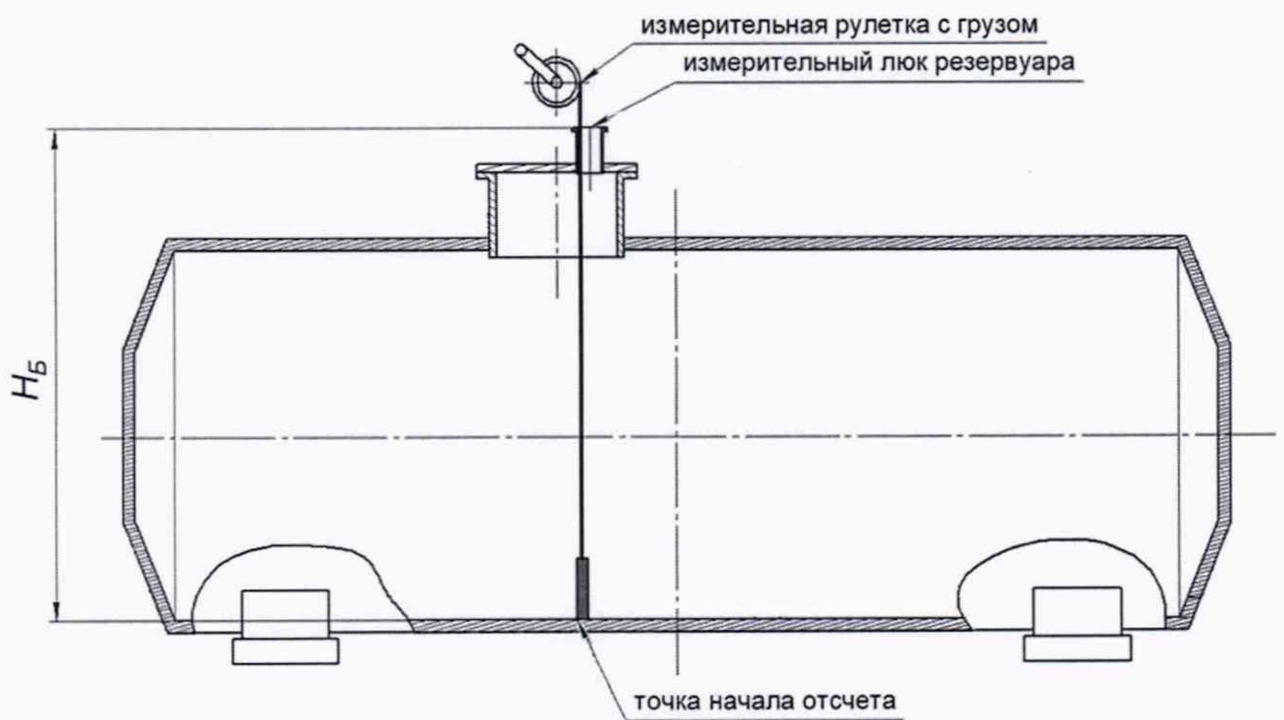


Рисунок А.2 – Схема измерений базовой высоты

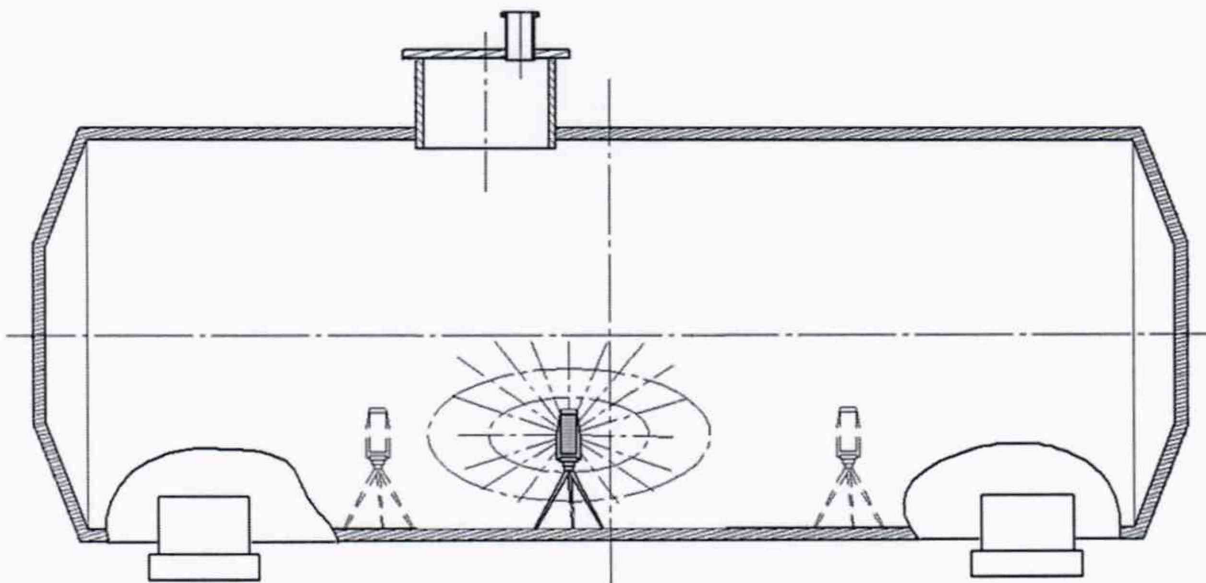


Рисунок А.3 – Схема измерений внутренней полости резервуара

Приложение Б
(рекомендуемое)

ПРОТОКОЛ измерений параметров ЕПП8

Т а б л и ц а Б.1 – Общие данные

Регистрационный номер	Дата			Основание для проведения поверки
	число	месяц	год	
				Первичная, периодическая, внеочередная

Продолжение таблицы Б.1

Место проведения поверки	Средства поверки

Окончание таблицы Б.1

Наименование	
Сокращение	Номер

Т а б л и ц а Б.2 – Измерения перед сканированием

Температура воздуха t , °С	Температура стенки $t_{ст}$, °С	Загазованность, мг/м ³	Плотность хранимой жидкости $\rho_{ж.х}$, кг/м ³	Базовая высота $H_б$, мм (Верхний срез измерительного люка)

Т а б л и ц а Б.3 – Измерения при сканировании

Количество сканов снаружи, шт	Количество сканов изнутри, шт	Высота мертвой полости $h_{м.п}$, мм	Вместимость мертвой полости $V_{м.п}$, м ³

Должность Личная подпись Инициалы, фамилия

Приложение Г
(рекомендуемое)

Форма титульного листа градуировочной таблицы и форма градуировочной таблицы

Г.1 Форма титульного листа градуировочной таблицы

УТВЕРЖДАЮ

« ___ » _____ 20_ г.

Градуировочная таблица

резервуар стальной горизонтальный цилиндрический ЕПП8

Определение вместимости электронно-оптическим методом
ЕПП8 № ____

Организация _____

Данные приведены к температуре +20 °С

Пределы допускаемой относительной погрешности определения вместимости: $\pm 0,25\%$

Срок очередной поверки _____

Поверитель

подпись

должность, инициалы, фамилия

Г.2 Форма градуировочной таблицы резервуара

Организация _____

Резервуар № _____

Г.2.1 Форма градуировочной таблицы резервуара

Т а б л и ц а Г.2 – Посантиметровая вместимость резервуара

Уровень наполнения, см	Вместимость, м ³	Коэффициент вместимости, м ³ /мм	Уровень наполнения, см	Вместимость, м ³	Коэффициент вместимости, м ³ /мм

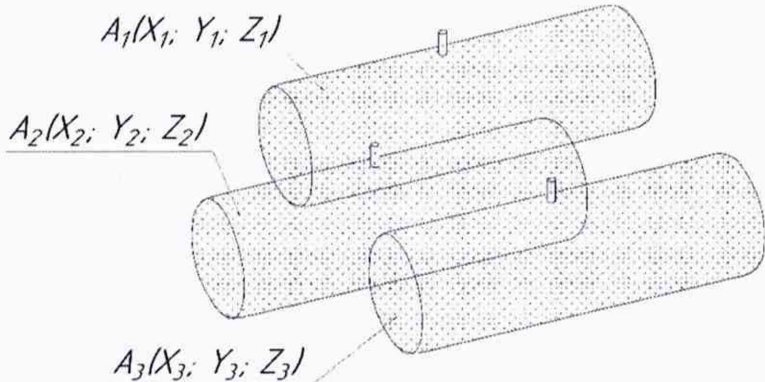
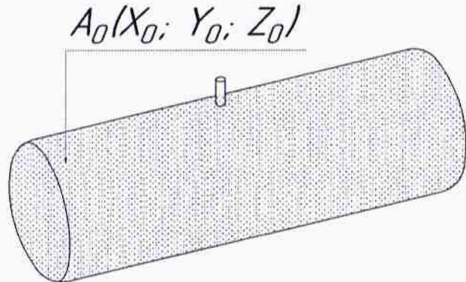
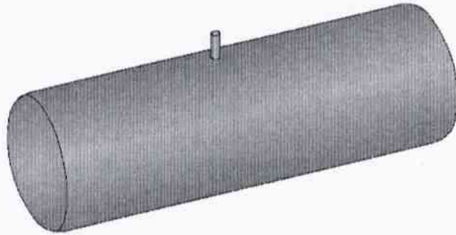
Приложение Д
(обязательное)

**Алгоритм обработки результатов измерений при применении сканера
и функциональные требования к программному обеспечению (ПО)**

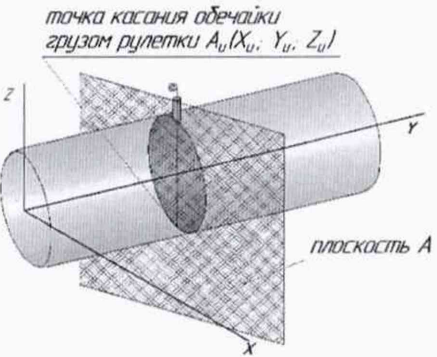
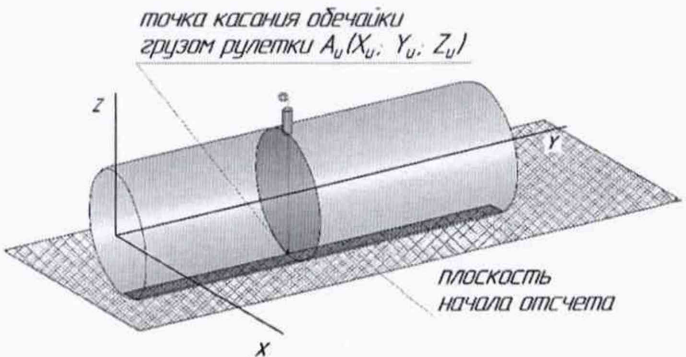
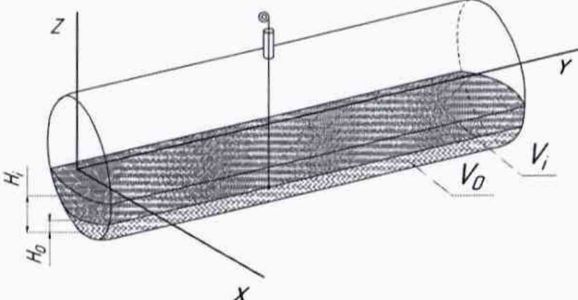


Д.1 Операции, выполняемые при обработке результатов сканирования

Т а б л и ц а Д.1

Наименование этапа	Объект реализации/режим/параметры	Результат
<p>Этап 1</p> <ul style="list-style-type: none"> - внешнее ориентирование сканов; - объединение сканов; 	<p>ПО для создания единой точечной модели</p>	
<p>Этап 2</p> <ul style="list-style-type: none"> - сегментирование и разрезание точечной модели; - визуализация точечной модели 	<p>ПО для создания единой точечной модели</p>	
<p>Этап 3</p> <p>Создание из массива точек нерегулярной триангуляционной сети (TIN) и NURBS-поверхности</p>	<p>ПО построения трёхмерной модели/3D моделирование</p>	

продолжение таблицы Д.1

<p>Этап 4</p> <p>1) Построение плоскости А, проходящей через точку касания обечайки резервуара грузом рулетки по нормали к продольной оси резервуара.</p> <p>2) Определение координаты точки касания стенки грузом рулетки $A_{и}(X_{и}; Y_{и}; Z_{и})$</p>	<p>ПО построения трёхмерной модели/3D моделирование</p>	 <p>точка касания обечайки грузом рулетки $A_{и}(X_{и}; Y_{и}; Z_{и})$</p> <p>плоскость А</p>
<p>Этап 5</p> <p>Построение горизонтальной плоскости начала отсчета, проходящей через точку касания обечайки резервуара грузом рулетки</p>	<p>ПО построения трёхмерной модели/3D моделирование</p>	 <p>точка касания обечайки грузом рулетки $A_{и}(X_{и}; Y_{и}; Z_{и})$</p> <p>плоскость начала отсчета</p>
<p>Этап 6</p> <p>1) Построение горизонтальных секущих плоскостей с шагом 10 мм (1 см) начиная от плоскости начала отсчета;</p> <p>2) Вычисления объемов, ограниченных нижней образующей резервуара и секущими плоскостями</p>	<p>ПО построения трёхмерной модели/3D моделирование/секущая плоскость/вычисление объема</p>	 <p>H_1</p> <p>H_0</p> <p>V_0</p> <p>V_1</p>

окончание таблицы Д.1

Этап 7 Приведение посантиметровой вместимости к стандартной температуре 20 °С или 15 °С	Формулы (Д.2) или (Д.3) соответственно	Значение поправки от теплового расширения стенок к вместимости при стандартной температуре
Этап 8 Формирование градуировочной таблицы и протокола измерений	ПО формирования градуировочной таблицы	Оформленная градуировочная таблица с протоколом измерений

Д.2 Вычисление вместимости резервуара, приведенных к стандартным температурам 15 °С или 20 °С

Д.2.1 Поправку на температурное расширение стенок резервуара к значения вместимости резервуара, вычисленные по Д.1 вычисляют по формуле

$$V_t = V \cdot K_t, \quad (\text{Д.1})$$

где K_t – поправочный коэффициент, учитывающий влияние температуры стенки пояса на вместимость, 1/°С.

Величину K_t :

а) при приведении значений вместимости к стандартной температуре 20 °С величину K_t' вычисляют по формуле

$$K_t' = [1 + 3\alpha_p(20 - T_p)]; \quad (\text{Д.2})$$

б) при приведении значений вместимости к стандартной температуре 15 °С величину K_t'' вычисляют по формуле

$$K_t'' = [1 + 3\alpha_p(15 - T_p)]; \quad (\text{Д.3})$$

где α_p – коэффициент линейного расширения (сжатия) металла, из которого изготовлен резервуар. Значение его для стали может быть принято равным: $12,5 \cdot 10^{-6}$ 1/°С;

T_p – температура стенки пояса, °С;

20(15) – значение стандартной температуры, при которой определена вместимость резервуара в целом, °С.

БИБЛИОГРАФИЯ

- [1] Сканер лазерный Leica RTC360, реестр утвержденных средств измерений ФИФОЕИ № 74358-19
- [2] СанПиН 1.2.3685-21 Гигиенические нормативы и требования к обеспечению безопасности и (или) безвредности для человека факторов среды обитания