

**ФЕДЕРАЛЬНОЕ ГОСУДАРСТВЕННОЕ БЮДЖЕТНОЕ УЧРЕЖДЕНИЕ
"ВСЕРОССИЙСКИЙ НАУЧНО-ИССЛЕДОВАТЕЛЬСКИЙ ИНСТИТУТ
МЕТРОЛОГИЧЕСКОЙ СЛУЖБЫ"
(ФГБУ "ВНИИМС")**

СОГЛАСОВАНО

Заместитель директора
по производственной метрологии
ФГБУ "ВНИИМС"

А.Е. Коломин



03 2022 г.

Государственная система обеспечения единства измерений

РАСХОДОМЕРЫ-СЧЕТЧИКИ ВИХРЕВЫЕ "ЭМИС-ВИХРЬ 200"

Методика поверки
МП 208-008-2022

Москва
2022 г.

Содержание

1	Общие положения	3
2	Перечень операций поверки	3
3	Требования к условиям проведения поверки	4
4	Требования к специалистам, осуществляющим поверку	5
5	Метрологические и технические требования к средствам поверки	5
6	Требования по обеспечению безопасности проведения поверки	6
7	Внешний осмотр	7
8	Подготовка к поверке и опробование	7
9	Проверка программного обеспечения	9
10	Определение метрологических характеристик	9
11	Подтверждение соответствия средства измерения метрологическим требованиям	12
12	Оформление результатов поверки	19
	ПРИЛОЖЕНИЕ А. Схема поверки каналов давления и температуры расходомеров с исполнением "ВВ"	20
	ПРИЛОЖЕНИЕ Б. Форма протокола имитационной поверки	21
	ПРИЛОЖЕНИЕ В. Оснастка для ЭВ-205.	24
	ПРИЛОЖЕНИЕ Г. Схема поверки частотно-импульсного выходного сигнала.	25

1. Общие положения

1.1 Настоящий документ распространяется на расходомеры-счетчики вихревые "ЭМИС-ВИХРЬ 200" (далее – расходомер), выпускаемые ЗАО "ЭМИС" и устанавливает методы и средства их первичной и периодической поверок при выпуске из производства, в эксплуатации и после ремонта.

1.2 Реализация данной методики обеспечивает метрологическую прослеживаемость расходомеров к Государственному первичному эталону единиц объемного и массового расходов газа ГЭТ 118-2017, в соответствии с ГПС для средств измерений объемного и массового расходов газа, согласно Приказу Росстандарта от 11.05.2022 г. № 1133 и Государственному первичному специальному эталону единиц массы и объема жидкости в потоке массового и объемного расходов жидкости и массового расходов ГЭТ 63-2019 согласно Приказу Росстандарта от 07.02.2018 г. №256

1.3 Методика описывает 2 метода поверки: проливной и имитационный. Для первичной поверки может использоваться только проливной метод поверки.

1.4 Для периодической поверки допускается использование проливного или имитационного метода поверки. Метод поверки выбирается пользователем расходомера.

2. Перечень операций поверки

2.1 При проведении поверки выполняются операции, указанные в таблице 1.

Таблица 1 – Перечень операций первичной и периодической поверок

Наименование операции	Номер пункта методики поверки	При первичной поверке	При периодической поверке
Внешний осмотр	7	Да	Да
Подготовка к поверке и опробование	8	Да	Да
Проверка программного обеспечения	9	Да	Да
Определение метрологических характеристик	10.1.1. 10.1.2. 10.1.3. 10.1.4.	Да	Да
Подтверждение соответствия средства измерений метрологическим требованиям	11	Да	Да
Контроль метрологических характеристик	10	Да	Да
Оформление результатов поверки	12	Да	Да

3. Требования к условиям проведения поверки

При проведении поверки соблюдаются следующие условия:

- поверочные среды (при поверке проливным методом) - вода, воздух с параметрами:

- температура окружающей среды от +10 до + 30 °С¹⁾;
- изменение температуры измеряемой среды в процессе одного измерения (при поверке проливным методом) – не более ± 2 °С;
- температура окружающего воздуха $+ 20 \pm 10$ °С¹⁾;
- относительная влажность воздуха от 10 до 90 %;
- атмосферное давление от 86 до 106,7 кПа.

3.3 Внешние электрические и магнитные поля (кроме земного), а также вибрация, тряска и удары, влияющие на работу расходомера, должны отсутствовать.

3.4 Длины прямых участков до и после расходомера должны быть не менее указанных в руководстве по эксплуатации "Расходомеры-счетчики вихревые "ЭМИС-ВИХРЬ 200" (далее – РЭ).

3.5 Режим движения потока измеряемой среды должен быть стационарным. Изменение среднего значения расхода в процессе поверки не должно превышать $\pm 1,5$ % установившегося значения.

3.6 Если при поверке в качестве измеряемой жидкости используется вода, должна быть исключена возможность попадания воздуха в трубопровод с водой.

3.7 Эталоны при воспроизведении объёма должны обеспечивать синхронизацию начала и окончания измерений с:

- первым и последним импульсами на частотно-импульсном выходе поверяемого расходомера и подсчет количества импульсов, сгенерированных расходомером за время измерений;
- начальным и конечным значением объёма или интегрированным значением объёмного расхода по цифровому выходу поверяемого расходомера;
- среднее значение объёмного расхода по токовому выходу расходомера за время измерений, и по окончании измерений регистрировать значение объёма, воспроизведенного эталоном, измеренного расходомером.

3.8 Эталоны при воспроизведении объёмного расхода должны обеспечивать регистрацию в течение всего времени измерений показаний эталона и значений выходных сигналов расходомера.

3.9 При выполнении операций первичной или периодической поверки допускается проводить определение только тех метрологических характеристик (объем и объемный расход, температура, давление, масса и массовый расход, объемный расход, приведенный к стандартным условиям), которые необходимы для выполнения расчетов, и на меньшем числе поддиапазонов измерений.

3.10 Допускается не проводить определение относительной погрешности расходомеров при измерении объёма, если была определена относительная погрешность расходомеров при измерении объёмного расхода и наоборот.

¹⁾ При проведении имитационной поверки значения температуры измеряемой и окружающей среды не должны выходить за пределы, указанные в паспорте расходомера.

3.11 Допускается не проводить определение относительной погрешности расходомеров по цифровому выходу (индикатору), если была определена относительная погрешность расходомеров по частотно-импульсному выходу и наоборот.

4. Требования к специалистам, осуществляющим поверку

4.1 К поверке допускают лиц, имеющих квалификационную группу по технике безопасности не ниже II в соответствии с "Правилами техники безопасности при эксплуатации электроустановок потребителей", изучивших руководство по эксплуатации расходомера, а также имеющие необходимую квалификацию и аттестованные в качестве поверителей в установленном порядке.

5. Метрологические и технические требования к средствам поверки

5.1 При проведении поверки применяют поверочное и испытательное оборудование, указанное в таблице 2.

Таблица 2 – Требования к средствам поверки

№ пункта МП	Наименование средства поверки, метрологические и технические требования	Пример возможного средства поверки с указанием наименования, заводского обозначения, а при наличии – обозначения типа, модификации
10.1.1, 10.1.2	Рабочий эталон единиц объемного расхода, объема жидкости в потоке 1, 2, 3-го разряда в соответствии с частью 1 Приказа Росстандарта от 7 февраля 2018 г. № 256 (далее – УЖ или эталон) с соотношением пределов допускаемой относительной погрешности эталона к пределам допускаемой относительной погрешности поверяемого расходомера не менее 1:2.	Установка поверочная ЭМИС-МЕТРА 7100 (приказ об утверждении эталона единицы величины №279 от 11 марта 2021 г.)
10.1.1, 10.1.2	Рабочий эталон единицы объемного расхода газа 1-го разряда в соответствии с частью 1 Приказа Росстандарта от 29 декабря 2018 г. № 2825 (далее – УГ или эталон) с соотношением пределов допускаемой относительной погрешности эталона к пределам допускаемой относительной погрешности поверяемого расходомера не менее 1:2.	Установка поверочная ЭМИС-МЕТРА 7200 (регистрационный № 67211-17)
10.1.1, 10.1.2, 10.1.4	Мультиметр цифровой с пределами допускаемой абсолютной погрешности при измерении силы постоянного тока на пределе измерений $100 \text{ мА} \pm (0,050 \cdot 10^{-2} \cdot I_{\text{изм}} + 0,005 \cdot 10^{-2} \cdot I_{\text{пред}}) \%$, где $I_{\text{изм}}$ – измеряемая сила тока, мА; $I_{\text{пред}}$ – предел измерений, мА, $I_{\text{пред}} = 100 \text{ мА}$.	Agilent 34401A (регистрационный № 16500-97)
10.1.1, 10.1.2	Частотомер электронно-счетный с диапазоном измерения частоты от 0,1 до $1 \cdot 10^9$ Гц, относительная погрешность $\pm [\delta_0 + 1/(f_x \cdot t_{\text{сч}})]$, где f_x – измеряемая частота, Гц; $t_{\text{сч}}$ – время счета частотомера, с; δ_0 – относительная погрешность по частоте встроенного опорного генератора $\delta_0 = \pm 5 \cdot 10^{-6}$ (за 12 мес.).	ЧЗ-84/2 (регистрационный № 26596-04)
10.1.3, 10.1.4	Персональный компьютер (ПК) с установленным программным обеспечением (ПО) ЭМИС-Интегратор.	
10.1.3,	Преобразователь интерфейса RS485/USB	ЭМИС-СИСТЕМА 750

№ пункта МП	Наименование средства поверки, метрологические и технические требования	Пример возможного средства поверки с указанием наименования, заводского обозначения, а при наличии – обозначения типа, модификации
10.1.4		
10.1.1, 10.1.2, 10.1.3, 10.1.4	Прибор комбинированный с погрешностью измерений влажности $\pm 3\%$ и погрешностью измерений температуры $\pm 0,5\text{ }^\circ\text{C}$.	Testo 608-H1 (регистрационный № 53505-13)
10.1.1, 10.1.2, 10.1.3, 10.1.4	Барометр-анероид метеорологический БАММ-1, диапазон измерений давления от 80 до 106 кПа, пределы допускаемой основной погрешности $\pm 0,2$ кПа, пределы допускаемой дополнительной погрешности $\pm 0,5$ кПа.	БАММ-1 (регистрационный № 5738-76)
10.1.4	Магазин электрического сопротивления диапазон воспроизводимых значений сопротивления от 0,021 Ом до 111111,1 Ом ступенями через 0,01 Ом, класс точности 0,02/2,5 $\cdot 10^{-7}$.	P4834 (регистрационный № 11326-90)
10.1.4	Калибратор технологических процессов, диапазон изменения тока от 4 до 20 мА, пределы допускаемой основной абсолютной погрешности $\pm(0,0002\cdot I_{\text{уст}}+0,001)$ мА.	АМ-7111 (регистрационный № 47242-11)
10.1.4	Измеритель температуры с погрешностью не более $\pm 0,1\text{ }^\circ\text{C}$ совместно с термопреобразователем сопротивления по ГОСТ 6651-2009, класс допуска АА.	МИТ 8.05 (регистрационный № 19736-11)

5.3 Все применяемые средства поверки должны быть поверены или аттестованы в установленном порядке.

5.4 Допускается использовать другие эталоны и средства поверки с метрологическими и техническими характеристиками, обеспечивающими требуемую точность передачи единиц величин поверяемому расходомеру.

6. Требования по обеспечению безопасности проведения поверки

6.1 При проведении поверки соблюдают требования безопасности, изложенные в эксплуатационной документации на расходомер и средства поверки.

6.2 При проведении поверки соблюдают требования безопасности в соответствии со следующими документами:

- правилами безопасности труда, действующими на объекте;
- правилами технической эксплуатации электроустановок (ПТЭ);
- правилами устройства электроустановок (ПУЭ).

6.3 Надписи и условные знаки, выполненные для обеспечения безопасной эксплуатации средств поверки должны быть читаемыми.

6.4 Доступ к средствам измерений и обслуживаемым при поверке элементам оборудования должен быть свободным.

6.5 Рабочее давление применяемых средств поверки, указанное в эксплуатационной документации, должно соответствовать условиям поверки.

6.6 К выполнению работ при проведении поверки допускаются лица, имеющие квалификационную группу по технике безопасности не ниже II в соответствии с "Правилами техники безопасности при эксплуатации электроустановок потребителей", изучившие эксплуатационную документацию и настоящий документ.

6.7 При появлении течи рабочей среды и в других ситуациях, нарушающих нормальный ход поверочных работ, поверку прекращают. В дальнейшем обслуживающий персонал руководствуется эксплуатационными документами на средства поверки.

6.8 Управление поверочной установкой и другими средствами поверки проводят лица, прошедшие обучение, проверку знаний и допущенные к их обслуживанию.

7. Внешний осмотр средств измерений

7.1 Внешний осмотр.

При внешнем осмотре устанавливают:

- на расходомере отсутствуют механические повреждения, препятствующие его применению;

- надписи и обозначения на расходомере читаемы и соответствуют требованиям эксплуатационной документации;

- комплектность расходомера, соответствует указанной в документации;

- соответствие исполнения расходомера его маркировке.

Расходомер не прошедший внешний осмотр, к поверке не допускают.

8. Подготовка к поверке и опробование

8.1 При подготовке к поверке проверяют:

- выполнение условий разделов 3 — 6 настоящей МП;
- наличие действующего свидетельства о поверке (аттестации) эталона, действующих свидетельств о поверке на средства измерений, входящие в состав средств поверки, и/или оттисков поверительных клейм либо наличие данных, подтверждающих факт поверки, в федеральном информационном фонде по обеспечению единства измерений;
- наличие паспорта на представленный для поверки расходомер;
- для расходомеров исполнения с расширенной версией электронного блока со встроенным вычислителем "ВВ" – наличие действующих свидетельств о поверке или знаков поверки в эксплуатационной документации, или наличие данных в федеральном информационном фонде по обеспечению единства измерений, подтверждающих проведение поверки датчика давления и (или) температуры, используемых в комплекте с расходомером; соответствие установленных пределов токового выходного сигнала 4...20 мА датчика давления и расходомера.

8.2 При проведении поверки по пунктам 10.1.1 или 10.1.2 выполняют следующие операции:

- устанавливают расходомер на эталон в соответствии с эксплуатационными документами на эталон и расходомер. При поверке расходомера модификации ЭВ-205 датчик монтируется на измерительный трубопровод с диаметром, соответствующим диаметру датчика, либо на специальный участок трубопровода диаметром не менее 100 мм, позволяющий выполнить погружной монтаж расходомера (эскиз оснастки приведен в приложении В);
- при применении в качестве измеряемой среды воды, удаляют воздух из гидравлического тракта эталона, в соответствии с эксплуатационными документами на эталон;
- проверяют герметичность фланцевых соединений и гидравлического тракта эталона рабочим давлением;
- подготавливают к работе средства поверки в соответствии с их эксплуатационными документами.

8.3 При проведении поверки по пункту 10.1.3 выполняют следующие операции:

- при помощи ПО "ЭМИС-Интегратор" проверяют соответствие установленного в расходомере К-фактора указанному изготовителем в паспорте расходомера;
- подготавливают расходомер и необходимые средства поверки к работе в соответствии с эксплуатационными документами.

8.4 Опробование

8.4.1 При проведении поверки по пунктам 10.1.1 или 10.1.2 опробование проводят в следующей последовательности:

- устанавливают расходомер на рабочий участок эталонной установки;
- включают расходомер;
- проверяют установку показаний расходомера на ноль при отсутствии потока измеряемой среды через расходомер;
- эталоном воспроизводят расход измеряемой среды в пределах диапазона измерений расходомера и проверяют наличие показаний на индикаторе (при наличии) и сигналов на частотно-импульсном, токовом и цифровом выходах при их наличии.

Результаты опробования расходомера считают положительными, если при увеличении или уменьшении значений объёмного расхода измеряемой среды, воспроизводимого эталоном, показания расходомера изменяются сопоставимо с показаниями эталона (увеличиваются или уменьшаются), отсутствуют течи и каплепадения на расходомере.

8.4.2 При проведении поверки по пункту 10.1.3 опробование проводят следующим способом:

При отсутствии потока среды:

- включают расходомер;
- имитируют объёмный расход путем механического воздействия (постукивания) на сенсор или корпус расходомера и контролируют показания по индикатору (при наличии) и (или) частотно-импульсному выходу, и (или) токовому выходу (при наличии), и (или) цифровому выходу. Оказываемое механическое воздействие должно быть достаточным для формирования выходного сигнала на выходах расходомера и при этом обеспечивающим сохранность конструкции расходомера.

При наличии потока среды:

- включают расходомер;
- опробуют расходомер путем увеличения (уменьшения) расхода среды в пределах диапазона измерений расходомера.

Результаты опробования расходомера считают положительными, если:

- при механическом воздействии на сенсор или корпус расходомера наблюдалось изменение показаний расхода по индикатору (при наличии) и (или) были зарегистрированы сигналы на частотно-импульсном выходе / токовом (при наличии) / цифровом выходе расходомера;

- при увеличении (уменьшении) потока среды показания расходомера изменялись сопоставимо (увеличивались или уменьшались) значениям, фиксируемым по индикатору (при наличии) и (или) частотно-импульсному / токовому (при наличии) / цифровому выходу расходомера.

9. Проверка программного обеспечения

9.1 Проверку соответствия программного обеспечения (далее – ПО) проводят путём сличения идентификационных данных ПО расходомера, отображаемых при подключении к расходомеру по цифровому каналу связи в ПО "ЭМИС-Интегратор" в соответствии с указаниями Инструкции по работе с ПО "ЭМИС-Интегратор".

Результаты проверки считаются положительными, если идентификационные данные ПО соответствуют указанным в описании типа и паспорте расходомера.

10. Определение метрологических характеристик расходомера

10.1 Определение метрологических характеристик расходомеров проводят путем сравнения показаний расходомера и эталона в соответствии с пунктами 10.1.1 или 10.1.2 или методом имитационной поверки в соответствии с пунктом 10.1.3 (при наличии К-фактора, установленного в расходомере и указанного изготовителем в паспорте расходомера).

При соблюдении условия соотношения пределов относительной погрешности эталона к пределам относительной погрешности расходомера не менее 1:3 определение метрологических характеристик расходомера проводят по пункту 10.1.1, при соблюдении условия соотношения пределов относительной погрешности эталона к пределам относительной погрешности расходомера не менее 1:2 определение метрологических характеристик расходомера проводят по п. 10.1.2.

При определении метрологических характеристик расходомеров, предназначенных для измерений жидкости, применяют установки жидкостные (УЖ), для расходомеров, предназначенных для измерений газа применяют установки газовые (УГ).

При положительных результатах поверки на жидкой среде расходомер признают годным к применению на газовых средах и паре и наоборот. В этом случае при поверке соблюдаются требования к метрологическим характеристикам, указанным в паспорте. После поверки необходимо с помощью ПО «ЭМИС-Интегратор» установить требуемую из-

меряемую среду, частоту вихреобразования, выполнить настройку выходных сигналов и фильтров.

10.1.1 Определение метрологических характеристик измерения расхода при условии соотношения пределов относительной погрешности эталона к пределам относительной погрешности расходомера не менее 1:3.

10.1.1.1 Определение метрологических характеристик расходомеров проводят при трех значениях расхода, выбранных в соответствии с таблицей 3 (порядок чередования значений расхода выбирают произвольно). При каждом значении расхода выполняют не менее трех измерений. При каждом измерении обеспечивают время измерения не менее 60 секунд или набор не менее 1000 импульсов при использовании частотно-импульсного выхода расходомера.

Таблица 3 – Значения расходов при определении метрологических характеристик расходомеров

Исполнения расходомеров	Номер значения поверочного расхода		
	1	2	3
стандартное	от $Q_{\text{наим}}$ до $Q_{\text{п}}$	от $0,11 \cdot Q_{\text{наиб}}$ до $0,25 \cdot Q_{\text{наиб}}$	от $0,4 \cdot Q_{\text{наиб}}$ до $1,0 \cdot Q_{\text{наиб}}$
конструктивное исполнение 2	от $Q_{\text{наим}}$ до Q_2	от Q_2 до Q_1	от $0,4 \cdot Q_{\text{наиб}}$ до $1,0 \cdot Q_{\text{наиб}}$

$Q_{\text{наим}}$ – наименьший объёмный расход жидкости или газа, м³/ч, определяется в соответствии с эксплуатационной документацией на расходомер;
 $Q_{\text{п}}$ – переходной объёмный расход жидкости или газа, м³/ч, определяется в соответствии с эксплуатационной документацией на расходомер;
 $Q_{\text{наиб}}$ – наибольший объёмный расход жидкости или газа, м³/ч, определяется в соответствии с эксплуатационной документацией на расходомер;
 Q_1, Q_2 – объёмные расходы жидкости, м³/ч, определяемые в соответствии с эксплуатационной документацией на расходомер

Отклонение фактического значения расхода от расчетного не должно превышать $\pm 10\%$.

Для расходомеров с $D_u > 150$ мм определение метрологических характеристик расходомеров проводят при значениях расхода номер 1 и 2, выбранных в соответствии с таблицей 3, и расходе, равном наибольшему расходу УЖ или УГ.

При каждом измерении регистрируют:

- время измерений;
- объёмный расход и (или) объём, воспроизведенный эталоном;
- объёмный расход и (или) объём, измеренный расходомером;
- количество импульсов, полученных от расходомера, / частоту выходного сигнала (при использовании частотно-импульсного выхода);
- значение силы тока в цепи аналогового выхода по показаниям расходомера (при наличии токового выхода).

10.1.2 Определение метрологических характеристик измерения расхода при условии соотношения пределов относительной погрешности эталона к пределам относительной погрешности расходомера не менее 1:2.

Определение метрологических характеристик расходомеров проводят при трех значениях расхода, выбранных в соответствии с таблицей 3 (порядок чередования значений расхода выбирают произвольно). При каждом значении расхода выполняют не менее 5 (пяти) измерений. При каждом измерении обеспечивают время измерения не менее 60 секунд или набор не менее 1000 импульсов по частотно-импульсному выходу расходомера.

При каждом измерении регистрируют:

- объём измеряемой среды по показаниям эталона;

- объём измеряемой среды по показаниям расходомера;
- время измерений;
- количество импульсов, полученных от расходомера, / частоту выходного сигнала (при использовании частотно-импульсного выхода);
- значение силы тока в цепи аналогового выхода по показаниям расходомера (при наличии токового выхода).

10.1.3 Определение метрологических характеристик измерения расхода имитационным методом

10.1.3.1 Имитационную поверку расходомера допускается проводить без демонтажа с трубопровода и остановки технологического процесса.

10.1.3.2 Для расходомеров конструктивного исполнения 2 перед началом имитационной поверки заполнить первичный преобразователь жидкостью.

10.1.3.3 Для расходомеров со встроенным вычислителем (исполнение "ВВ") перед началом имитационной поверки убедиться, что к электронному блоку расходомера подключены датчики давления и/или температуры или подключить калибратор процессов (каналы тока и сопротивления).

10.1.3.4 Для расходомеров с токовым выходом убедиться, что к расходомеру подключен вторичный преобразователь.

10.1.3.5 Для выполнения имитационной поверки используется программное обеспечение "ЭМИС-Интегратор". Алгоритм установки ПО описан в Инструкции по работе с "ЭМИС-Интегратор".

10.1.3.6 Выполнить электрическое подключение согласно схеме, приведенной в приложении Г (при необходимости поверки частотно-импульсного выхода расходомера).

10.1.3.6.1 Подать на электронный блок (ЭБ) напряжение питания $24 \text{ В} \pm 5 \%$.

10.1.3.6.2 В ПО "ЭМИС-Интегратор" на вкладке "Имитационная поверка" нажать кнопку "Сформировать протокол имитационной поверки".

10.1.3.7 По завершению имитационной поверки ПО "ЭМИС-Интегратор" будет сформирован протокол поверки с указанием результатов. Форма протокола приведена в приложении Б.

10.1.3.8 При помощи частотомера зафиксировать значение частоты выходного сигнала на частотно-импульсном выходе. Внести измеренное значение в протокол имитационной поверки.

10.1.4 Определение относительной погрешности измерительных каналов температуры, давления, массового расхода (массы) газа, пара, объемного расхода (объема) газа, приведенного к стандартным условиям (для расходомеров с исполнением электронного блока "ВВ").

10.1.4.1 Определение относительной погрешности измерительного канала температуры измеряемой среды проводить только для расходомеров с исполнением электронного блока с вычислителем "ВВ".

10.1.4.1.1 При применении совместно с расходомером внешнего датчика температуры утвержденного типа определение относительной погрешности измерений температуры среды проводить с помощью магазина сопротивлений для трех значений температуры t_3 , равномерно распределенных по диапазону измерений температуры измеряемой среды, указанной в паспорте расходомера.

Для выбранных значений температуры магазином сопротивлений задать значения сопротивления, соответствующие номинальной статической характеристике используемого термопреобразователя по ГОСТ 6651-2009.

Для каждого значения температуры зафиксировать по одному показанию температуры на расходомере, результаты занести в протокол произвольной формы.

10.1.4.1.2 Для расходомера со встроенным в сенсор датчиком температуры поверку измерительного канала температуры проводить при одном значении температуры.

Установить расходомер на поверочную установку или на трубопровод. Рядом с местом установки расходомера в поверочную среду установить эталонный датчик температуры или в качестве эталонного датчика можно использовать датчик температуры, входящий в состав поверочной установки. Выполнить не менее трех измерений температуры. Измеренные значения по расходомеру $t_{\text{изм}}$ и эталону t_3 зафиксировать и занести в протокол произвольной формы.

В качестве поверочной среды может быть жидкость или воздух.

10.1.4.2 Определение относительной погрешности измерительного канала давления измеряемой среды проводить только для расходомеров с исполнением электронного блока с вычислителем "ВВ" и для установленного диапазона P_{max} используемого датчика давления.

С помощью калибратора технологических процессов последовательно установить значения тока, соответствующие трем точкам, равномерно распределенным в диапазоне измерения давления от P_{min} до P_{max} , где P_{min} – нижний предел диапазона измерений измерительного канала давления расходомера, P_{max} – верхний установленный предел диапазона измерений датчика давления. P_{min} и P_{max} указаны в паспорте расходомера.

Для каждого значения тока определить значение давления, зафиксировать по показаниям расходомера по одному значению давления, результаты занести в протокол произвольной формы.

10.1.4.3 Определение относительной погрешности измерительного канала объемного расхода (объема) газа, приведенного к стандартным условиям, массового расхода (массы) водяного пара проводить только для расходомеров исполнения "ВВ".

Относительную погрешность измерительного канала объемного расхода (объема) газа, приведенного к стандартным условиям, расхода (массы) перегретого водяного пара определяют согласно формулам, приведенным в п.11.5.

10.1.4.5 Определение относительной погрешности измерительного канала массового расхода (массы) жидкости проводить только для расходомеров исполнения "ВВ".

Относительную погрешность измерительного канала массового расхода (массы) жидкости определяют согласно формулам, приведенным в п.11.6.

11. Подтверждение соответствия средства измерения метрологическим требованиям

11.1 Пропливной метод

11.1.1 При условии соотношения пределов относительной погрешности эталона к пределам относительной погрешности расходомера не менее 1:3.

11.1.1.1 Значение относительной погрешности расходомера при измерении объемного расхода (объема) измеряемой среды по частотно-импульсному / токовому / цифровому выходу / индикатору определяют по формуле (4).

$$\delta_i = \left(\frac{X_{\text{и}i} - X_{\text{э}i}}{X_{\text{э}i}} \right) \cdot 100\%, \quad (4)$$

где X_3 – значение объемного расхода, Q_3 (объёма, V_3) по показаниям эталона, м³/ч (дм³);

$X_{\text{и}}$ – значение объемного расхода, $Q_{\text{и}}$ (объёма, $V_{\text{и}}$) по показаниям расходомера, м³/ч (дм³), определенное по формулам (5) – (9);

i – номер измерения.

Значение объема по показаниям расходомера при использовании частотно-импульсного выхода определяется по формуле

$$V_{\text{и}i} = N_i \cdot t, \quad (5)$$

где t – цена импульса расходомера, л/имп;

N – количество импульсов, сгенерированных расходомером, имп;

Значение объемного расхода по показаниям расходомера при использовании частотно-импульсного выхода определяются по формуле

$$Q_{ni} = 3,6 \cdot F_i \cdot t, \quad (6)$$

где F_i – частота выходного сигнала, Гц.

Значение объема по показаниям расходомера при использовании цифрового выходного сигнала или индикатора определяется по формуле

$$V_{ni} = V_{конi} - V_{начi}, \quad (7)$$

где $V_{нач}$ – значение накопленного объема на момент начала измерений по показаниям расходомера, $дм^3$;

$V_{кон}$ – значение накопленного объема на момент завершения измерений по показаниям расходомера, $дм^3$.

Значение объемного расхода по показаниям расходомера при использовании цифрового выхода или индикатора определяется по формуле

$$Q_{ni} = \sum_{i=1}^k \frac{Q_i}{k}, \quad (8)$$

где k – число измерений объемного расхода.

Значение объемного расхода по показаниям расходомера при использовании токового выхода определяется по формуле

$$Q_{ni} = \frac{I_i - 4}{16} \cdot (Q_{I\max} - Q_{I\min}), \quad (9)$$

где $Q_{I\max}$ – максимальное значение объемного расхода измеряемой среды, соответствующее току 20 мА на токовом выходе в соответствии с паспортом расходомера, $м^3/ч$;

$Q_{I\min}$ – минимальное значение объемного расхода измеряемой среды, соответствующее току 4 мА на токовом выходе в соответствии с паспортом расходомера, $м^3/ч$;

I – значение выходного тока, соответствующего среднему объемному расходу за время измерений, мА.

11.1.1.2 Расходомер считается выдержавшим поверку, если значения относительных погрешностей при измерении объемного расхода (объема) измеряемой среды, определенные по формуле (4) при использовании частотно-импульсного / цифрового / токового выхода / индикатора исполнения "Ан1" не превышают значений, указанных в таблице 4 или таблице 5 для соответствующего класса точности;

11.1.1.3 Пределы допускаемой относительной погрешности расходомера исполнения "Ан" при измерении объемного расхода измеряемой среды по токовому выходу определяют по формуле (10).

$$\delta_{Q_i} = \pm \left(|\delta| + 0,05 \cdot \frac{Q_{I\max}}{Q_{zi}} \right) \quad (10)$$

где δ – пределы допускаемой относительной погрешности расходомера по частотно-импульсному / цифровому выходу / индикатору, соответствующие классу точности, % (определяется в соответствии с таблицей 4 или таблицей 5);

Q_{zi} – значение объемного расхода по показаниям эталона, $м^3/ч$;

$Q_{I\max}$ – максимальное значение объемного расхода измеряемой среды, соответствующее току 20 мА на токовом выходе в соответствии с эксплуатационной документацией на расходомер, $м^3/ч$.

11.1.1.4 Расходомер считается выдержавшим поверку, если значения относительной погрешности при измерении объёмного расхода измеряемой среды, определенные по формуле (4) для исполнения расходомера "Ан" не превышают пределов относительной погрешности, определенных по формуле (10).

11.1.2 При условии соотношения пределов относительной погрешности эталона к пределам относительной погрешности расходомера не менее 1:2.

11.1.2.1 Для каждого измерения вычислить значение коэффициента VF по формуле

$$VF_{ij} = \frac{V_{эij}}{V_{nij}}, \quad (11)$$

где V_{nij} – значение объёма по показаниям расходомера, дм^3 (при использовании частотно-импульсного или цифрового выхода (индикатора) расходомера значение объёма вычисляют по формуле (12);

ij – номер измерения и значение расхода соответственно.

$$V_{nij} = Q_{nij} \cdot t_{ij}, \quad (12)$$

где Q_{nij} – значение объёмного расхода измеряемой среды по показаниям расходомера по частотно-импульсному / токовому выходу расходомера, определенное по формулам (6), (9), $\text{м}^3/\text{ч}$;

t_{ij} – время измерений, с;

При каждом значении расхода вычислить

– среднее арифметическое значение коэффициента VF

$$VF_j = \frac{1}{n} \sum_{i=1}^n VF_{ij}, \quad (13)$$

где n – количество измерений при j -ом значении расхода.

– среднеквадратическое отклонение результатов измерений, S_j , %

$$S_j = \frac{100}{VF_j} \sqrt{\frac{\sum_{i=1}^n (VF_{ij} - VF_j)^2}{n-1}}. \quad (14)$$

– неисключенную систематическую составляющую погрешности расходомера, %

$$\Theta_{VF} = \left| \frac{VF_j - VF}{VF} \right|_{\text{макс}} \cdot 100\%, \quad (15)$$

$$VF = \frac{1}{h} \sum_{j=1}^h VF_j, \quad (16)$$

где h – количество значений расхода.

Вычислить относительную погрешность расходомера при каждом значении расхода, δ , %

$$\delta_j = K_j \cdot S_{\Sigma j}, \quad (17)$$

$$K_j = \frac{\varepsilon_j + \Theta_{\Sigma j}}{S_j + S_{\Theta j}} \quad (18)$$

$$\Theta_{\Sigma j} = \sqrt{\Theta_3^2 + \Theta_{VF}^2}, \quad (19)$$

$$S_{\Theta j} = \frac{\Theta_{\Sigma j}}{\sqrt{3}}, \quad (20)$$

$$S_{\Sigma j} = \sqrt{S_{\Theta j}^2 + S_j^2}, \quad (21)$$

$$\varepsilon_j = t_{0,95} \cdot S_j, \quad (22)$$

- где θ_{Σ} – неисключенные систематические составляющие погрешности эталона при измерении объёмного расхода измеряемой среды, %;
- $\theta_{\Sigma j}$ – сумма НСП при измерении расхода измеряемой среды, %;
- ε – случайная составляющая погрешности, расходомера, %;
- $t_{0,95}$ – коэффициент Стьюдента при доверительной вероятности $P = 0,95$ (в соответствии с ГОСТ Р 8.736-2011).
- K – коэффициент, зависящий от соотношения случайной и неисключенной систематической погрешностей;
- S – среднее квадратичное отклонение результата измерений;
- S_{Σ} – оценка суммарного среднего квадратичного отклонения результата измерений;
- $S_{\theta j}$ – среднее квадратичное отклонение результата измерения НСП.

11.1.2.2 Расходомер считается прошедшим поверку, если значения относительной погрешности при измерении объёма измеряемой среды при использовании частотно-импульсного / цифрового / токового выхода / индикатора исполнения "Ан1", определенные по формуле (17) не превышают значений, указанных в таблице 4 или таблице 5 для соответствующего класса точности, а для токового выхода исполнения "Ан" – не превышают значений, определенных по формуле (10).

Таблица 4 – Пределы допускаемой относительной погрешности при измерении объёмного расхода и объёма по частотно-импульсному, цифровому, токовому выходу, индикатору исполнения "Ан1" для расходомера стандартного исполнения, δ , %

Модель или модификация расходомера	Измеряемая среда	Пределы допускаемой относительной погрешности для классов точности АА, А0, А, Б, В, % ^{***}									
		$Q_{п}^{**} \leq Q \leq Q_{наиб}^{**}$					$Q_{наим}^{**} \leq Q < Q_{п}^{**}$				
		АА	А0	А	Б	В	АА	А0	А	Б	В
ЭВ-200	жидкость	-	±0,5	±0,5	±1,0	±1,5	-	±0,5	±1,0	±1,5	±2,5
	газ, пар	±0,7 (±0,5) [*]	±1,0	±1,0	±1,5	±2,0	±1,0	±1,0	±2,0	±2,5	±3,5
ЭВ-200-ППД	жидкость	-	-	±0,5	±1,0	±1,5	-	-	±1,0	±1,5	±2,5
ЭВ-200-СКВ	жидкость	-	-	-	±1,5	-	-	-	-	±5,0	-
ЭВ-205	жидкость	-	-	±0,5	±1,0	±1,5	-	-	±1,0	±1,5	±2,5
	газ, пар	-	-	±1,0	±1,5	±2,0	-	-	±2,0	±2,5	±3,5

* специальное исполнение;

$Q_{наим}^{**}$ – значение наименьшего объёмного расхода, м³/ч;

$Q_{наиб}^{**}$ – значение наибольшего объёмного расхода, м³/ч;

$Q_{п}^{**}$ – значение переходного объёмного расхода (определяется в соответствии с РЭ), м³/ч;

^{***} при имитационной поверке пределы допускаемой относительной погрешности $|\delta|+0,2$, %.

Таблица 5 – Пределы допускаемой относительной погрешности измерений объёмного расхода и объёма по частотно-импульсному, цифровому, токовому выходу исполнения "Ан1" для расходомеров модели ЭВ-200 и ЭВ-200-ППД конструктивного исполнения 2, δ , %^{**}

Измеряемая среда	Пределы допускаемой относительной погрешности, % ^{**}		
	$Q_1^* \leq Q \leq Q_{наиб}$	$Q_2^* < Q < Q_1^*$	$Q_{наим} \leq Q \leq Q_2^*$
жидкость	±1	±1,5	±3,0

* значения объёмных расходов Q_1 и Q_2 вычислить в соответствии с РЭ;

** при имитационной поверке пределы допускаемой относительной погрешности $|\delta|+0,2$, %.

11.2 Имитационный метод

11.2.1 Для измеренной частоты F_i (пп. 10.1.3.8) вычислить и зафиксировать относительную погрешность измерения и преобразования частоты имитирующего сигнала по частотно-импульсному выходу δ_F , %, по формуле

$$\delta_F = \frac{F_i - f_i}{f_i} \cdot 100\% \quad (23)$$

где f_i – частота генерируемая электроникой, Гц.

Результаты поверки частотно-импульсного выхода (при наличии) считаются положительными, если полученное значение относительной погрешности измерения и преобразования имитируемого сигнала находится в пределах $\pm 0,15$ %.

11.2.2 Результаты поверки считают положительными, если в протоколе, формируемом программой ЭМИС-Интегратор, по всем пунктам имитационной поверки, дано положительное заключение в виде "Пригоден".

11.3 Относительная погрешность измерительного канала температуры (при наличии для расходомеров исполнения "ВВ").

11.3.1 Относительную погрешность $\delta(t)$, %, измерительного канала температуры измеряемой среды при применении совместно с расходомером внешнего датчика температуры утвержденного типа (п. 10.1.4.1.1) определить, по формуле

$$\delta(t) = \frac{\sqrt{\Delta t^2 + \Delta t_{\text{дт}}^2}}{t_3 + 273,15} \cdot 100\% \quad (24)$$

где Δt – абсолютная погрешность измерения температуры среды, °С, определяемая по формуле

$$\Delta t = t_{\text{изм}} - t_3, \quad (25)$$

$\Delta t_{\text{дт}}$ – допускаемая абсолютная погрешность датчика температуры, °С, определяемая согласно ГОСТ 6651-2009;

$t_{\text{изм}}$ – измеренное значение температуры измеряемой среды по расходомеру, °С;

t_3 – заданное значение температуры измеряемой среды, °С.

11.3.2 Относительную погрешность $\delta(t)$, %, измерительного канала температуры измеряемой среды при применении встроенного в сенсор расходомера датчика температуры (п. 10.1.4.1.2) определить, по формуле

$$\delta(t) = \left(\frac{t_{\text{изм}} - t_3}{t_3 + 273,15} \right) \cdot 100\% \quad (26)$$

11.3.3 Измерительный канал температуры расходомера считают выдержавшим поверку, если полученные в пункте значения относительной погрешности измерительного канала температуры измеряемой среды не превышают $\pm 0,3$ %.

11.4 Относительная погрешность измерительного канала давления (при наличии для расходомеров исполнения "ВВ").

11.4.1 Значение относительной погрешности преобразования и вычисления давления среды $\delta_v(P)$, %, для каждого заданного значения давления рассчитывают по формуле

$$\delta_v(P) = \left(\frac{P_{\text{изм}} - P_{\text{эт}}}{P_{\text{эт}}} \right) \cdot 100\% \quad (27)$$

где $P_{изм}$ – значение абсолютного давления по расходомеру, МПа;
 $P_{эт}$ – значение абсолютного давления, соответствующее заданному значению тока, МПа.

Полученные по формуле (27) значения относительной погрешности преобразования и вычисления давления не должны превышать границ, определяемых выражением

$$\delta'_в(P) = \pm \frac{P_{max} - P_0}{P_{min}} \cdot \sqrt{\gamma_B^2 + \gamma_d^2} \quad (28)$$

где γ_B – предел основной приведенной погрешности преобразования и вычисления давления, $\pm 0,05$ %;
 γ_d – предел допускаемой дополнительной приведенной к диапазону измерения погрешности преобразования и вычисления значений давления измеряемой среды, вызванная отклонением температуры окружающего воздуха от плюс 20 °С, равная $\pm 0,1$ % на каждые 10 °С;
 P_{max} – верхний установленный предел диапазона измерений датчика давления (указывается в паспорте датчика давления и расходомера), МПа;
 P_{min} – нижний предел диапазона измерений измерительного канала давления расходомера (указывается в паспорте расходомера), МПа;
 P_0 – нижний предел диапазона измерений датчика давления (указывается в паспорте датчика давления и расходомера), МПа.

11.4.2 Относительную погрешность $\delta(P)$, %, измерительного канала давления измеряемой среды определить по формуле:

- при использовании датчика абсолютного давления

$$\delta(P) = \pm (\sqrt{\delta_n(P)^2 + \delta'_в(P)^2}), \quad (29)$$

где $\delta'_в(P)$ – допускаемая относительная погрешность вычисления значений давления, для исполнения "ВВ", определяемая по формуле (28)
 $\delta_n(P)$ – допускаемая относительная погрешность внешнего датчика давления с учетом дополнительной погрешности от влияния температуры окружающей среды, %, определяемая по формуле

$$\delta_n(P) = \frac{P_{max} - P_0}{P_{min}} \cdot \sqrt{\gamma^2 + \gamma_{доп}^2}, \quad (30)$$

где P_{min} – значение нижней границы диапазона измерений измерительного канала давления, указанного в паспорте на расходомер, МПа;
 P_{max} – верхний установленный предел диапазона измерений датчика давления, указанный в паспорте датчика давления, МПа;
 P_0 – нижний предел диапазона измерений датчика давления (указывается в паспорте датчика давления и расходомера), МПа.
 γ – допускаемая основная приведенная к диапазону измерений погрешность внешнего датчика давления (согласно эксплуатационной документации на датчик), %;
 $\gamma_{доп}$ – допускаемая дополнительная приведенная к диапазону измерения погрешность от воздействия изменений температуры окружающей среды внешнего датчика давления (согласно эксплуатационной документации на датчик), %.

- при использовании датчика избыточного давления и принятии атмосферного давления условно-постоянной величиной

$$\delta(P) = \frac{\sqrt{(P_{max}^{изб} + P_{max}^{атм})^2 \cdot \gamma_{вп}^2 + P_{max}^{изб}^2 \cdot \gamma_{ди}^2 + \frac{1}{6} P_{max}^{атм}^2 \cdot \left(\frac{P_{max}^{атм} - P_{min}^{атм}}{P_{max}^{атм} + P_{min}^{атм}} \cdot 100\right)^2}}{(P_{min}^{изб} + P_{min}^{атм})}, \quad (31)$$

- где $\gamma_{вп}$ – допускаемая приведенная погрешность преобразования и вычисления давления электронным блоком расходомера, определяемая по формуле (32), %;
- $\gamma_{ди}$ – допускаемая приведенная к диапазону измерений погрешность внешнего датчика избыточного давления, %, определяется по формуле (33);
- $P_{min}^{изб}$, $P_{max}^{изб}$ – нижний и верхний пределы диапазона измерений избыточного давления (указаны в паспорте расходомера), МПа;
- $P_{min}^{атм}$, $P_{max}^{атм}$ – нижний и верхний пределы изменений атмосферного давления (указаны в паспорте расходомера), МПа.

$$\gamma_{вп} = \sqrt{\gamma_{в}^2 + \gamma_{д}^2} \quad (32)$$

$$\gamma_{ди} = \sqrt{\gamma^2 + \gamma_{доп}^2}. \quad (33)$$

11.4.3 Измерительный канал давления расходомера считают выдержавшим поверку, если полученные значения относительной погрешности измерительного канала давления не превышают пределов, указанных в паспорте расходомера.

11.5 Относительная погрешность измерительного канала объемного расхода (объема) газа, приведенного к стандартным условиям, массового расхода (массы) перегретого водяного пара (для расходомеров исполнения "ВВ").

Относительную погрешность измерительного канала объемного расхода (объема) газа, приведенного к стандартным условиям, расхода (массы) перегретого водяного пара вычислить по формуле

$$\delta(V, M) = \pm \sqrt{\delta_{в}(\rho)^2 + \delta(t)^2 + \delta(P)^2 + \delta^2} \quad (34)$$

Относительную погрешность измерительного канала массового расхода (массы) насыщенного водяного пара вычислить по формуле:

- при измерении давления насыщенного пара

$$\delta(M) = \pm \sqrt{\delta_{в}(\rho)^2 + \delta(P)^2 + \delta^2}, \quad (35)$$

- при измерении температуры насыщенного пара

$$\delta(M) = \pm \sqrt{\delta_{в}(\rho)^2 + \delta(t)^2 + \delta^2}, \quad (36)$$

- где $\delta_{в}(\rho)$ – пределы допускаемой относительной погрешности вычислений плотности измеряемой среды, $\pm 0,2\%$;
- $\delta(t)$ – значение относительной погрешности измерительного канала температуры среды, определенное по формуле (24) или (26);
- $\delta(P)$ – значение относительной погрешности измерительного канала давления среды, определенное по формуле (29) или (31);
- δ – допускаемая относительная погрешность измерений объемного расхода (объема) в рабочих условиях для выбранного класса точности, указанная в таблицах 4 и 5.

Измерительные каналы объемного расхода (объема) газа, приведенного к стандартным условиям, массового расхода (массы) газа / перегретого пара считают выдержавшими поверку, если полученные значения относительной погрешности не превышают пределов, указанных в паспорте расходомера.

11.6 Относительная погрешность измерительного канала массового расхода (массы) жидкости (для расходомеров исполнения "ВВ").

Относительную погрешность измерительного канала массового расхода (массы) жидкости вычислить по формуле

$$\delta(M) = \pm \sqrt{\delta_B(\rho)^2 + \delta(t)^2 + \delta^2}. \quad (37)$$

Измерительный канал массового расхода (массы) жидкости считают выдержавшим поверку, если полученные значения относительной погрешности не превышают предела, указанного в паспорте расходомера.

12. Оформление результатов поверки

12.1 Сведения о результатах поверки средств измерений передаются в Федеральный информационный фонд по обеспечению единства измерений в соответствии с порядком создания и ведения Федерального информационного фонда по обеспечению единства измерений, передачи сведений в него и внесения изменений в данные сведения, предоставления содержащихся в нем документов и сведений, предусмотренным частью 3 статьи 20 Федерального закона № 102-ФЗ.

12.2 По заявлению владельца средств измерений или лица, представившего их на поверку положительные результаты поверки, оформляют записью в паспорте, удостоверенной подписью поверителя и нанесением знака поверки в соответствии с приказом Минпромторга России от 31 июля 2020 г. №2510 "Об утверждении Порядка проведения поверки средств измерений, требования к знаку поверки и содержанию свидетельства о поверке".

12.3 По заявлению владельца средств измерений или лица, представившего их на поверку в случае отрицательных результатов поверки, выдается извещение о непригодности к применению средства измерений.

Начальник отдела 208
ФГБУ "ВНИИМС"



Б.А. Иполитов

Начальник сектора отдела 208
ФГБУ "ВНИИМС"



В.И. Никитин

Начальник отдела метрологии
ЗАО "ЭМИС"



В.С. Фокин

Приложение А
(обязательное)

Схема поверки каналов давления и температуры расходомеров с исполнением "ВВ"

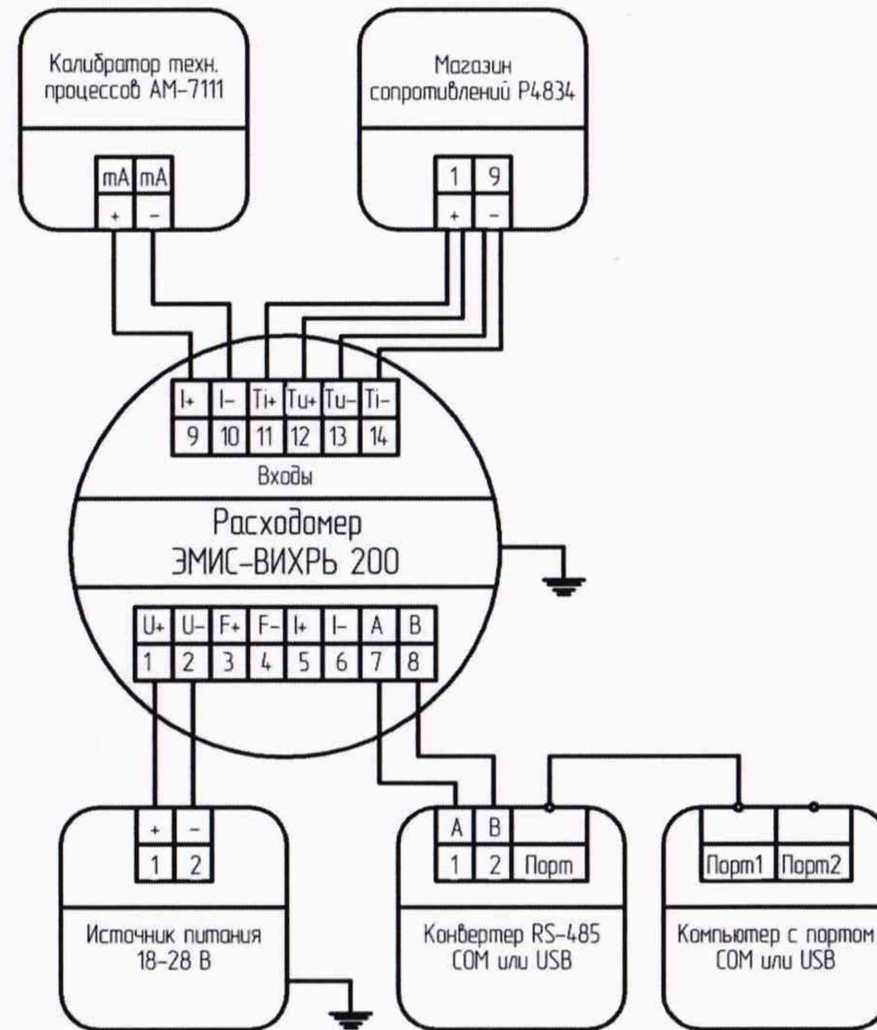


Рисунок А.1 – Схема поверки каналов давления и температуры расходомеров с исполнением "ВВ"

Приложение Б
(обязательное)

Форма протокола имитационной поверки



ПРОТОКОЛ ПОВЕРКИ № _____
(имитационный метод)

Наименование типа СИ:	Расходомер-счетчик вихревой
Тип СИ:	ЭМИС-ВИХРЬ 200
Модификация СИ:	ЭВ-200
Заводской номер СИ:	
Год выпуска СИ:	2021
Регистрационный номер типа СИ:	
Наименование документа, на основании которого выполнена поверка:	МП 208-008-2022
Место поверки СИ:	Челябинская обл., Сосновский р-н, д. Казанцево, ул. Производственная, д.7/1 ЗАО "ЭМИС"
Владелец СИ:	7729428453
ИНН владельца СИ:	

Средства поверки:	Частотомер электронно-счетный GFC-8131H
Условия проведения поверки СИ:	
- температура окружающего воздуха, °С:	25,0
- атмосферное давление, кПа:	101,1
- относительная влажность воздуха, %:	30,0

1. Результаты внешнего осмотра: соответствует
(соответствует, не соответствует)

2. Результаты опробования: соответствует
(соответствует, не соответствует)

3. Результаты проверки соответствия программного обеспечения (ПО):

Идентификационное наименование встроенного ПО	EV200	ПРИГОДЕН ПРИГОДЕН ПРИГОДЕН ПРИГОДЕН
Номер версии встроенного ПО	8.16A	
Идентификационное наименование внешнего ПО	Integrator	
Номер версии внешнего ПО	3.1.25	

4. Метрологические параметры

Контролируемый параметр	Базовое значение	Фактическое значение	Результат
Вид измеряемой среды	Вода по ГСССД MP147-2008	Вода по ГСССД MP147-2008	ПРИГОДЕН
Условный диаметр, мм	32	32	ПРИГОДЕН
Коэффициент калибровки	0,02848	0,02848	ПРИГОДЕН



ПРОТОКОЛ ПОВЕРКИ № _____
(имитационный метод)

Наименование типа СИ: Расходомер-счетчик вихревой
 Тип СИ: ЭМИС-ВИХРЬ 200
 Модификация СИ: ЗВ-200
 Заводской номер СИ:

5. Результаты контроля проточной части, сенсора и измерительной цепи:

Контролируемый параметр	Минимальное значение	Максимальное значение	Фактическое значение	Результат
Амплитуда сигнала	4,00	65535,00	13,00	ПРИГОДЕН
Проверка АЦП и усилителя сигнала	-	-	АЦП и усилитель исправны	ПРИГОДЕН

6. Результаты контроля входов и выходов электронного блока*

6.1 Проверка настроек частотно/импульсного выхода

Контролируемый параметр	Минимальное значение	Максимальное значение	Фактическое значение	Результат
Нижний предел диапазона измерения частотно-импульсного выхода	-	-	0	ПРИГОДЕН
Верхний предел диапазона измерения частотно-импульсного выхода	-	-	36	ПРИГОДЕН
Выходная частота частотно/импульсного выхода, Гц	0	1000	0	ПРИГОДЕН

6.2 Проверка токового выхода. Проверка интерфейса HART

Контролируемый параметр	Минимальное значение	Максимальное значение	Фактическое значение	Результат
Проверка напряжения питания токовой петли	-	-	Напряжение питания токовой петли в норме	ПРИГОДЕН
Проверка аналогового сигнала токовой петли	-	-	Ток соответствует аналоговому сигналу	ПРИГОДЕН
Проверка связи с процессором HART	-	-	Связь исправна	ПРИГОДЕН
Выходной ток токового выхода, мА	4,00	20,00	4,00	ПРИГОДЕН

6.3 Проверка входа датчика давления (вход 4-20 мА)

Контролируемый параметр	Минимальное значение	Максимальное значение	Фактическое значение	Результат
Неисправность датчика давления (ток менее 3,6 мА)	-	-	Датчик давления исправен	ПРИГОДЕН
Перегрузка входа датчика давления (ток более 21 мА)	-	-	Вход не перегружен	ПРИГОДЕН
Ток на входе датчика давления, мА	4,00	20,00	4,10	ПРИГОДЕН

6.4 Проверка входа датчика температуры

Контролируемый параметр	Минимальное значение	Максимальное значение	Фактическое значение	Результат
Проверка цепи датчика температуры на короткое замыкание	-	-	Цель исправна	ПРИГОДЕН
Проверка цепи датчика температуры на обрыв	-	-	Цель исправна	ПРИГОДЕН
Сопротивление датчика температуры	20,00	267,00	166,88	ПРИГОДЕН

* - проверка проводится, когда вход/выход активирован



ПРОТОКОЛ ПОВЕРКИ № _____
(имитационный метод)

Наименование типа СИ:
Тип СИ:
Модификация СИ:
Заводской номер СИ:

Расходомер-счетчик вихревой
ЭМИС-ВИХРЬ 200
ЗВ-200

7. Результаты контроля состояния электронного блока:

Контролируемый параметр	Минимальное значение	Максимальное значение	Фактическое значение	Результат
Контроль температуры процессора, °С	-60,00	70,00	20,39	ПРИГОДЕН
Проверка целостности данных настроек прибора	-	-	Данные сохранены	ПРИГОДЕН
Контрольная сумма программного кода	-	-	49121	ПРИГОДЕН
Проверка межпроцессорной связи	-	-	Связь исправна	ПРИГОДЕН
Количество ошибок связи интерфейса RS485/USB	-	-	0	ПРИГОДЕН
Количество ответов исключений интерфейса RS485/USB	-	-	0	ПРИГОДЕН

8. Параметры процесса

Контролируемый параметр	Минимальное значение	Максимальное значение	Фактическое значение	Результат
Частота вихребразования, Гц	0,00	331,00	0,00	ПРИГОДЕН
Объемный расход, м³/ч	0,00	33,04	0,00	ПРИГОДЕН
Давление измеряемой среды, МПа	0,00	4,00	0,02	ПРИГОДЕН
Температура измеряемой среды, °С	0,00	1000,00	175,67	ПРИГОДЕН

9. Результаты внешнего контроля частотного/импульсного выхода электронного блока

Контролируемый параметр	Заданная частота	Измеренная частота	Относительная погрешность	Результат
Проверка частотного/импульсного выхода в режиме фиксированной частоты	200	200,1	-0,05	ПРИГОДЕН

Результат поверки:

ПРИГОДЕН

Поверитель:

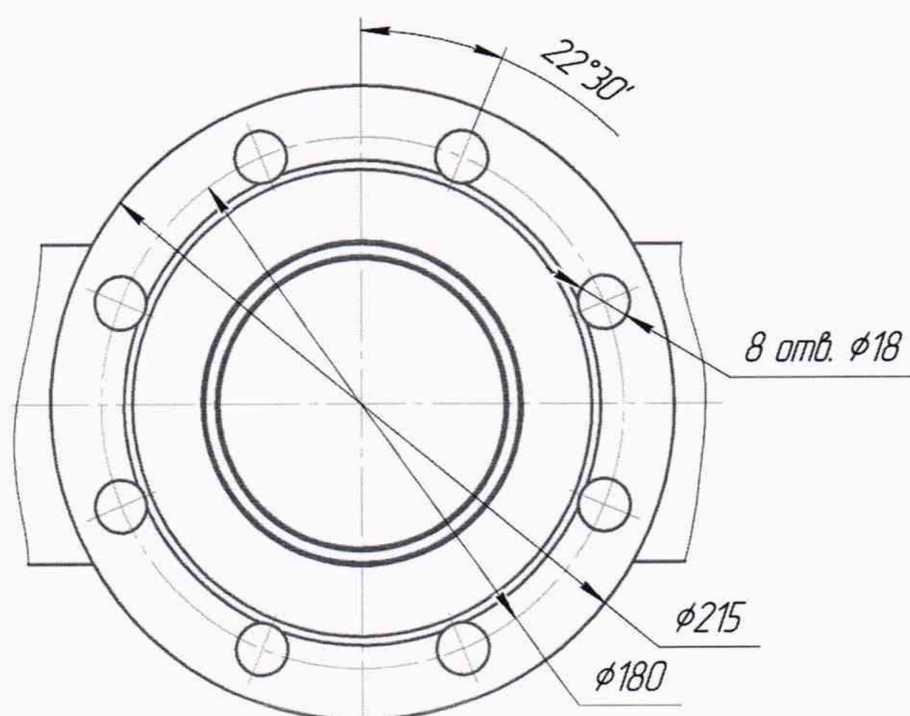
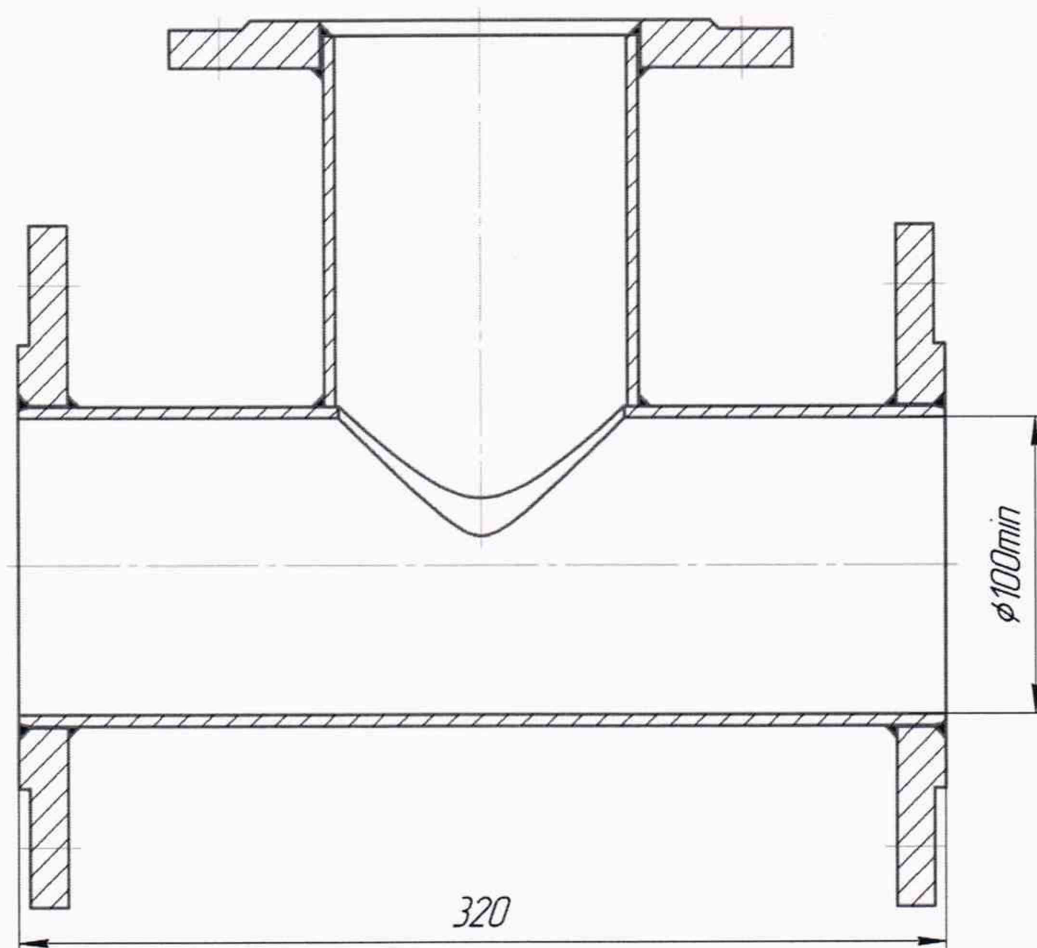
(ФИО)

(личная подпись)

(дата поверки)

Приложение В
(рекомендуемое)

Оснастка для ЭВ205



Приложение Г (рекомендуемое)

Схема поверки частотно-импульсного выходного сигнала

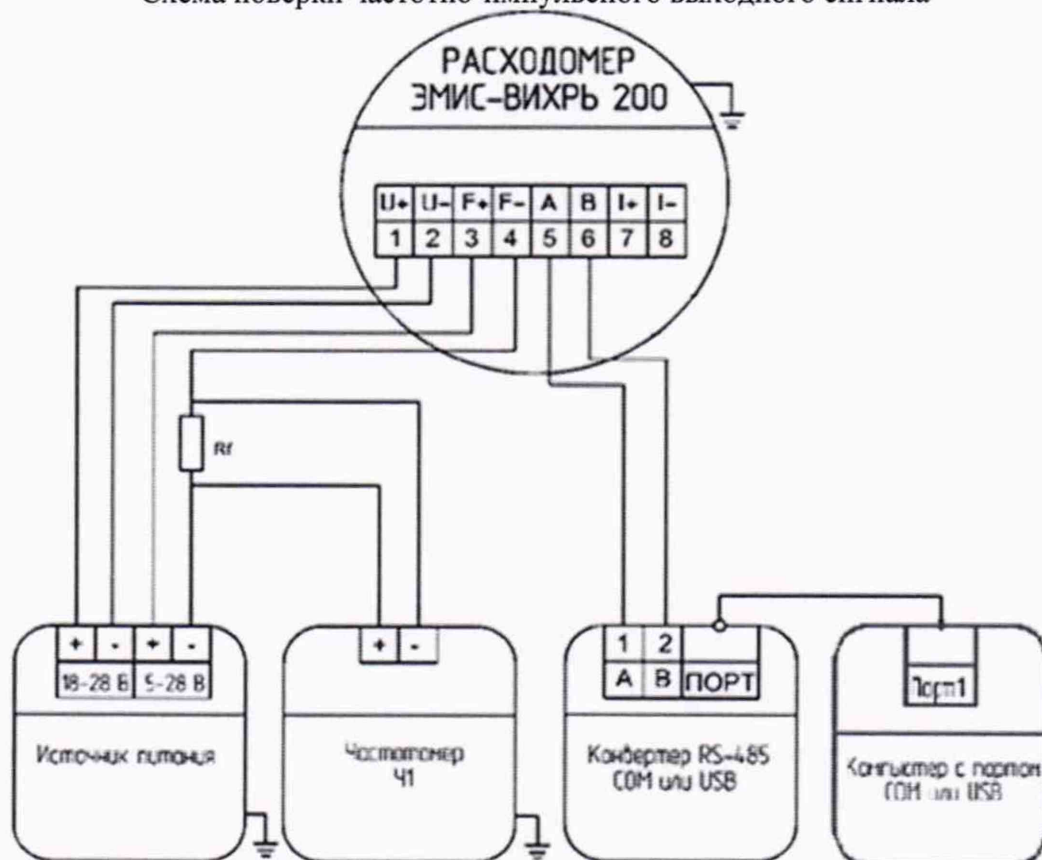


Рисунок Г.1 – Схема для базовой, расширенной версии электронного блока и версии со встроенным вычислителем

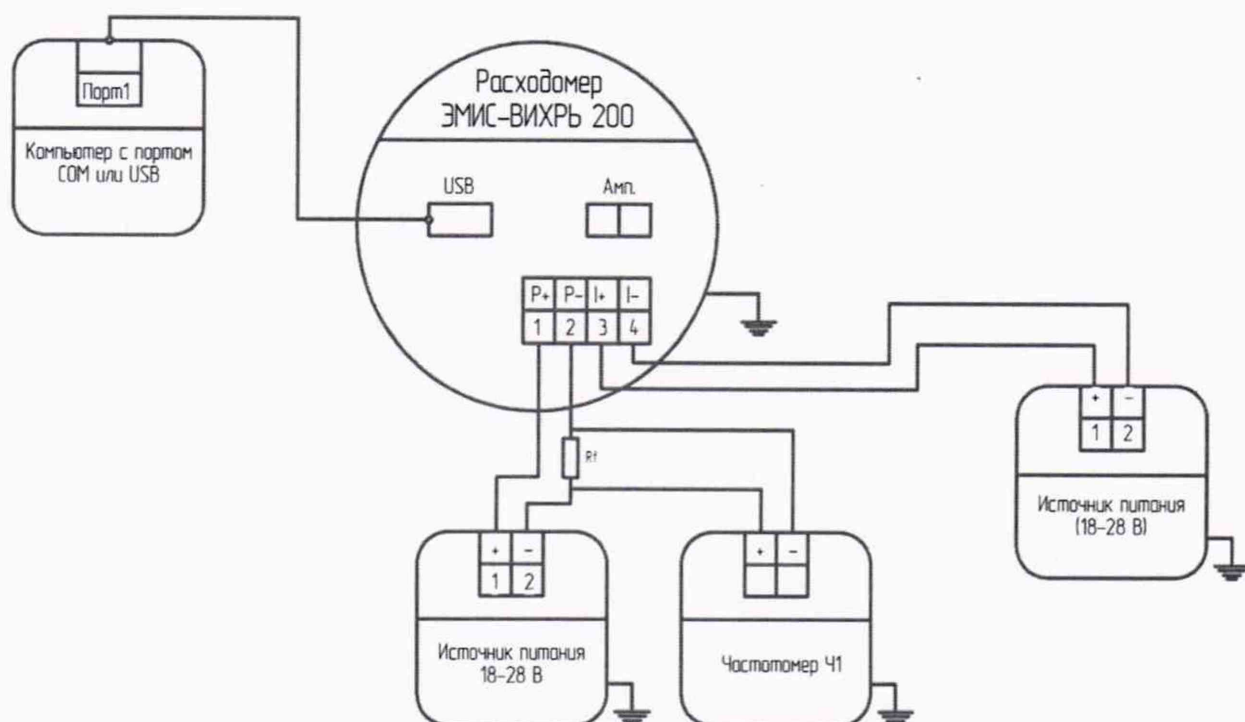


Рисунок Г.2 – Схема для расширенной версии электронного блока с двухпроводной схемой подключения