

СОГЛАСОВАНО

Заместитель директора
по производственной метрологии
ФГБУ «ВНИИМС»



А.Е. Коломин

“ 08 ” 2022 г.

Государственная система обеспечения единства измерений

КОНТРОЛЛЕРЫ ПРОГРАММИРУЕМЫЕ ELICONT-200

Методика поверки

АДИГ.421457.012 ИС

Содержание

| | | |
|----------|--|-----------|
| 1 | Общие положения..... | 4 |
| 2 | Операции поверки..... | 8 |
| 3 | Метрологические и технические требования к средствам поверки..... | 9 |
| 3.1 | Состав..... | 9 |
| 4 | Требования к специалистам, осуществляющим поверку..... | 12 |
| 5 | Требования (условия) по обеспечению безопасности проведения поверки..... | 13 |
| 6 | Условия поверки и подготовка к ней..... | 14 |
| 6.1 | Порядок предъявления ИК на поверку..... | 14 |
| 6.2 | Условия поверки..... | 14 |
| 6.3 | Подготовка к поверке..... | 14 |
| 7 | Проведение поверки..... | 15 |
| 7.1 | Внешний осмотр..... | 15 |
| 7.2 | Проверка электрической прочности изоляции..... | 15 |
| 7.3 | Проверка сопротивления изоляции..... | 15 |
| 7.4 | Опробование..... | 16 |
| 7.5 | Проверка программного обеспечения..... | 16 |
| 7.6 | Определение основной приведенной погрешности ИК модулей аналогового ввода AI2XX.. | 16 |
| 7.7 | Определение абсолютной погрешности ИК температуры холодного спая..... | 17 |
| 7.8 | Определение основной относительной погрешности ИК модуля контроля оборотов FM201 | 18 |
| 7.9 | Определение основной приведенной погрешности ИК модуля аналогового вывода АО201 | 18 |
| 8 | Подтверждение соответствия средства измерений метрологическим требованиям | 20 |
| 9 | Оформление результатов поверки..... | 21 |
| | Приложение А. Схемы подключения эталонов для проверки ИК..... | 22 |
| A.1. | ИК аналого-цифрового преобразования токовых сигналов и напряжения (0-10) В (AI201-00, AI201-01, AI201-02)..... | 22 |
| A.1.1. | Токовые датчики (4-20) мА, (0-20) мА, (0-5) мА с питанием от Контроллера Elicont-200..... | 22 |
| A.1.2. | Токовые датчики (4-20) мА, (0-20) мА, (0-5) мА с автономным питанием..... | 23 |
| A.1.3. | Датчики напряжения (0-10) В..... | 24 |
| A.2. | ИК аналого-цифрового преобразования сигналов от ТП и ТС (AI202)..... | 25 |
| A.2.1. | ЭДС термопары ТХА, ТХК, ТПР (тип В), ТПП (тип S), ТПП (тип R)..... | 25 |
| A.2.2. | Напряжение постоянного тока (0-50) мВ..... | 26 |
| A.2.3. | Электрическое сопротивление термопреобразователей ТСМ, ТСП..... | 27 |
| A.2.3.1. | Трехпроводное подключение..... | 27 |
| A.2.3.2. | Четырехпроводное подключение..... | 28 |
| A.3. | ИК аналого-цифрового преобразования сигналов от ТП и ТС (AI204)..... | 29 |
| A.3.1. | ЭДС термопары ТХА, ТХК, ТПР (тип В), ТПП (тип S), ТПП (тип R)..... | 29 |
| A.3.2. | Напряжение постоянного тока (0-50) мВ..... | 30 |
| A.3.3. | Электрическое сопротивление термопреобразователей ТСМ, ТСП..... | 31 |
| A.3.3.1. | Трехпроводное подключение..... | 31 |

| | |
|---|-----------|
| А.3.3.2. Четырехпроводное подключение..... | 32 |
| А.4. ИК аналого-цифрового преобразования для измерения температуры холодного спая (SM201) | 33 |
| А.4.1. Электрическое сопротивление термопреобразователей Pt-100 | 33 |
| А.5. ИК частотно-цифрового преобразования измерения частоты следования импульсов (FM201) | 34 |
| А.5.1. Измерение частоты вращения | 34 |
| А.6. Канал цифро-аналогового преобразования (АО201)..... | 35 |
| А.6.1. Выдача аналоговых сигналов (4-20) мА, (0-20) мА и (0-5) мА..... | 35 |
| Приложение Б. Формы протоколов поверки | 36 |
| Протокол поверки каналов измерения аналоговых сигналов контроллера Elicont-200 | 37 |
| Протокол поверки каналов измерения частоты контроллера Elicont-200..... | 40 |
| Протокол поверки выходных аналоговых каналов контроллера Elicont-200..... | 42 |
| Лист регистрации изменений..... | 44 |

1 Общие положения

Настоящая методика поверки распространяется на контроллеры программируемые логические Elicont-200 (далее – контроллеры, Elicont-200) и устанавливает методику их первичной и периодической поверок.

На первичную поверку следует предъявлять контроллер, принятый отделом технического контроля организации-изготовителя или уполномоченным на то представителем организации, до ввода в эксплуатацию и после ремонта.

На периодическую поверку следует предъявлять контроллер в процессе эксплуатации и хранения, который был подвергнут регламентным работам необходимого вида, и в эксплуатационных документах на который есть отметка о выполнении указанных работ.

Интервал между поверками – 4 года.

Основные метрологические характеристики измерительных каналов приведены в таблице 1.

Диапазоны сигналов от термопреобразователей сопротивления (ТПС) приведены в таблице 2.

Диапазоны сигналов от сигналов от термопар приведены в таблице 3.

Таблица 1 – Метрологические характеристики измерительных каналов

| Модуль УСО, количество каналов | Диапазоны преобразований аналоговых сигналов/разрядность цифровых сигналов | | Пределы допускаемой основной приведенной к диапазону измерений погрешности, % | Пределы допускаемой дополнительной приведенной к диапазону измерений погрешности от изменения температуры окружающей среды в диапазоне рабочих температур, %/°C |
|---|---|--|---|---|
| | На входе | На выходе | | |
| 1 | 2 | 3 | 4 | 5 |
| AI201-00 8 каналов, AI201-01 8 каналов | Сигнал постоянного тока: от 4 до 20 мА от 0 до 20 мА от 0 до 5 мА | 14 бит 15 бит 13 бит | ±0,12 | ±0,005 |
| AI201-02 8 каналов | Напряжение постоянного тока: от 0 до 10 В | 15 бит | ±0,2 | ±0,012 |
| AO201 4 канала | 15 бит 16 бит 14 бит | Сила постоянного тока: от 4 до 20 мА от 0 до 20 мА от 0 до 5 мА | ±0,2 | ±0,01 ¹⁾ |
| AI202 8 каналов AI204 4 канала | Напряжение постоянного тока: от 0 до 50 мВ | 15 бит | ±0,12 | ±0,005 |
| | Сигналы от термопар ²⁾ ТХА по ГОСТ Р 8.585-2001: от 0 до +300 °C от 0 до +600 °C от 0 до +1200 °C от 0 до +1300 °C | 14 бит 14 бит 15 бит 15 бит | ±0,15 | ±0,008 |
| | Сигналы от термопар ²⁾ ТХК по ГОСТ Р 8.585-2001: от 0 до +150 °C от 0 до +300 °C от 0 до +600 °C | 14 бит 14 бит 15 бит | ±0,15 | ±0,008 |
| | Сигналы от термопар ²⁾ ТПР (В) по ГОСТ Р 8.585-2001: от 500 до +1820 °C | 14 бит | ±0,15 | ±0,008 |

Продолжение таблицы 1

| 1 | 2 | 3 | 4 | 5 |
|---|---|--|--|--|
| AI202 8 каналов AI204 4 канала | Сигналы от термопар ²⁾ ТПП (R) по ГОСТ Р 8.585-2001: от 0 до +1760 °С | 14 бит | ±0,15 | ±0,008 |
| | Сигналы от термопар ²⁾ ТПП (S) по ГОСТ Р 8.585-2001: от 0 до +1760 °С | 14 бит | ±0,15 | ±0,008 |
| | Сигналы от платиновых термопреобразователей сопротивления по ГОСТ 6651-2009: Pt-100 ($\alpha=0,00385$), ТСП-100П ($\alpha=0,00391$), ТСП-50П ($\alpha=0,00385$ и $0,00391$), ТСП-46 Ом, гр.21 по ГОСТ 6651-59 ($\alpha=0,00391$) от 0 до +100 °С от 0 до +200 °С от 0 до +400 °С от -50 до +50 °С от -50 до +150 °С | 13 бит 14 бит 15 бит 13 бит 14 бит | ±0,15 для 4-х проводной схемы подключения ±0,2 для 3-х проводной схемы подключения | ±0,005 для 4-х проводной схемы подключения ±0,008 для 3-х проводной схемы подключения ³⁾ |
| | Сигналы от медных термопреобразователей сопротивления по ГОСТ 6651-2009: ТСМ-100М ($\alpha=0,00426$ и $0,00428$), ТСМ-50М ($\alpha=0,00426$ и $0,00428$), ТСМ-53 Ом, гр.23 по ГОСТ 6651-59 ($\alpha=0,00426$) от 0 до +100 °С от 0 до +200 °С от -50 до +50 °С от -50 до +150 °С | 13 бит 14 бит 13 бит 14 бит | ±0,15% для 4-х проводной схемы подключения ±0,2 % для 3-х проводной схемы подключения | ±0,005 %/°С для 4-х проводной схемы подключения ±0,008 %/°С для 3-х проводной схемы подключения ⁴⁾ |
| SM201 3 канала | Сигналы от платиновых термопреобразователей сопротивления Pt100 ($\alpha=0,00385$) по ГОСТ 6651-2009: от -30 до +70 °С | 15 бит | 0,15 °С (абсолютная) | 0,005 °С/°С (абсолютная) |
| FM201 1 канал | Частота импульсных сигналов ⁴⁾ от 2 до 10000 Гц | 32 бит | Пределы допускаемой относительной погрешности в рабочих условиях ±0,003 % | |
| Примечания | | | | |
| <p>1. Пределы допускаемой дополнительной погрешности, приведенной к диапазону измерений, от влияния сопротивления нагрузки составляют ±0,05 % на каждые 100 Ом при сопротивлении нагрузки в пределах допустимой (2,4 кОм для диапазона от 0 до 5 мА и 600 Ом для остальных диапазонов).</p> <p>2. Погрешность указана без учета погрешности канала компенсации температуры холодного спая, который состоит из термопреобразователя сопротивления Pt100 класса допуска А по ГОСТ 6651-2009 и модуля SM201.</p> <p>3. Для трехпроводной схемы подключения пределы допускаемой дополнительной погрешности, приведенной к диапазону измерений, от влияния изменения сопротивления линий связи относительно номинального значения составляют ±0,008 % на 1 Ом</p> <p>4. Характеристики импульсного сигнала: меандр с амплитудой (24±6) В. Контроллер отображает входной сигнал модуля FM201 как значение частоты вращения $F_{\text{вращ}}$ в «об/мин», возможна настройка количества зубьев N. Номинальное значение измеряемой частоты вращения вычисляется по формуле: $F_{\text{вращ}} = F_{\text{вх}} \cdot 60 / N$, где $F_{\text{вх}}$ – номинальное значение входного сигнала частоты импульсного сигнала, Гц</p> | | | | |

Таблица 2 - Диапазоны сигналов ТПС

| Диапазоны сигналов ТСМ (медь) | Диапазоны сигналов ТСП (платина) |
|---|--|
| <p>50 М ($\alpha=0,00426$ и $0,00428$):</p> <ul style="list-style-type: none"> • от минус 50 до 50 °С; • от минус 50 до 150 °С; • от 0 до 100 °С; • от 0 до 200 °С. <p>100 М ($\alpha=0,00426$ и $0,00428$):</p> <ul style="list-style-type: none"> • от минус 50 до 50 °С; • от минус 50 до 150 °С; • от 0 до 100 °С; • от 0 до 200 °С. <p>Группа 23 ($\alpha=0,00426$):</p> <ul style="list-style-type: none"> • от минус 50 до 50 °С; • от минус 50 до 150 °С; • от 0 до 100 °С; • от 0 до 200 °С | <p>50 П ($\alpha= 0,00391$):</p> <ul style="list-style-type: none"> • от минус 50 до 50 °С; • от минус 50 до 150 °С; • от 0 до 100 °С; • от 0 до 200 °С; • от 0 до 400 °С. <p>100 П ($\alpha= 0,00391$):</p> <ul style="list-style-type: none"> • от минус 50 до 50 °С; • от минус 50 до 150 °С; • от 0 до 100 °С; • от 0 до 200 °С; • от 0 до 400 °С. <p>Pt 50 ($\alpha= 0,00385$):</p> <ul style="list-style-type: none"> • от минус 50 до 50 °С; • от минус 50 до 150 °С; • от 0 до 100 °С; • от 0 до 200 °С; • от 0 до 400 °С. <p>Pt 100 ($\alpha=0,00385$):</p> <ul style="list-style-type: none"> • от минус 50 до 50 °С; • от минус 50 до 150 °С; • от 0 до 100 °С; • от 0 до 200 °С; • от 0 до 400 °С. <p>Группа 21 ($\alpha=0,00391$):</p> <ul style="list-style-type: none"> • от минус 50 до 50 °С; • от минус 50 до 150 °С; • от 0 до 100 °С; • от 0 до 200 °С; • от 0 до 400 °С |

Таблица 3 -Диапазоны сигналов от термопар

| ТХА (тип К) | ТХК (тип L) | ТПР (тип В) | ТПП (тип S) | ТПШ (тип R) |
|---|---|--|--|--|
| <ul style="list-style-type: none"> • от 0 до 300 °С; • от 0 до 600 °С; • от 0 до 1200 °С; • от 0 до 1300 °С | <ul style="list-style-type: none"> • от 0 до 150 °С; • от 0 до 300 °С; • от 0 до 600 °С. | <ul style="list-style-type: none"> • от 500 до 1820 °С. | <ul style="list-style-type: none"> • от 0 до 1760 °С. | <ul style="list-style-type: none"> • от 0 до 1760 °С. |

Нормы по напряжению гальванической изоляции каналов контроллера приведены в таблице 4.

Таблица 4 -Нормированные значения напряжения гальванической изоляции каналов измерения

| Тип модуля | Напряжение гальванической развязки, В, не менее | | Сопротивление изоляции, МОм, не менее | |
|--|---|---------------------------------------|---------------------------------------|---------------------------------|
| | Между цепями каналов (групп каналов) | Между цепями каналов и вводом питания | Между цепями каналов (групп каналов) | Между цепями каналов и корпусом |
| AI201-00, AI201-01, AI201-02, AO201, FM201 | 1500 | 3000 | 5 | 5 |
| AI204 | 2500 | 3000 | | |
| Примечания 1 Все каналы имеют индивидуальную гальваническую развязку. 2 Гальваническая изоляция каналов измерения температуры холодного спая не нормируется и не измеряется | | | | |

Допускается проведение поверки отдельных ИК контроллера в соответствии с письменным заявлением владельца контроллера с обязательным указанием информации об объёме проведённой поверки при оформлении её результатов.

Контроллеры прослеживаются к Государственным первичным эталонам, указанным в таблице 5.

Таблица 5 – Государственные первичные эталоны, к которым прослеживаются контроллеры

| № | Номер по реестру | Наименование эталона |
|---|------------------|--|
| 1 | ГЭТ 13-01 | ГПЭ единицы электрического напряжения |
| 2 | ГЭТ 4-91 | ГПЭ единицы силы постоянного электрического тока |
| 3 | ГЭТ 14-2014 | ГПЭ единицы электрического сопротивления |

2 Операции поверки

При проведении поверки должны быть выполнены операции, указанные в таблице 6.

Таблица 6 - Операции при поверке

| Наименование операции | Номер пункта документа по поверке | Обязательность проведения при поверке | |
|---|-----------------------------------|---------------------------------------|---------------|
| | | первичной | периодической |
| Внешний осмотр | 7.1 | да | да |
| Испытание электрической прочности изоляции | 7.2 | да | нет |
| Измерение сопротивления изоляции | 7.3 | да | да |
| Опробование | 7.4 | да | да |
| Проверка программного обеспечения | 7.5 | да | нет |
| Определение основной приведенной погрешности ИК модулей аналогового ввода А12ХХ | 7.6 | да | да |
| Определение основной абсолютной погрешности каналов измерения температуры холодного спая | 7.7 | да | да |
| Определение основной относительной погрешности ИК модуля контроля оборотов FM201 | 7.8 | да | да |
| Определение основной приведенной погрешности ИК модуля аналогового вывода АО201 | 7.9 | да | да |
| Подтверждение соответствия метрологическим требованиям | 8 | Да | Да |
| Оформление результатов поверки | 9 | Да | Да |
| Примечания: <ol style="list-style-type: none">1. Операции по пунктам п.7.4-п.7.9 могут выполняться в любой последовательности.2. После ремонта или замены любого измерительного компонента ИК поверку канала выполняют по пунктам первичной поверки.3. Поверку проводят для диапазонов сигналов, в которых работают ИК в составе проектов АСУ ТП | | | |

3 Метрологические и технические требования к средствам поверки

3.1 Состав

Поверка контроллера проводится на стенде, который представляет собой тестовый комплект в составе:

- контроллер, в составе¹:
 - крейт CA21x² – 1 шт;
 - процессорный модуль – 1 шт;
 - модуль питания – 1 шт;
 - модули УСО³.
- вспомогательные средства:
 - АРМ с установленным фирменным ПО;
 - система электропитания;
 - клеммные колодки и кабели подключения.
- тестовый проект;
- измерительные приборы, указанные в таблице 76.

Таблица 7 - Перечень стандартных измерительных приборов

| Наименование | Прибор | Назначение | Основные характеристики |
|-----------------------------------|--------------------|--|--|
| Универсальная пробойная установка | УПУ-1М | Поверка электрической прочности изоляции | Испытательные напряжения: до 3 кВ |
| Мегаомметр | AM2002 | Измерение сопротивления изоляции | Диапазон от 0,1 МОм до 1 ГОм, пределы относительной погрешности ± 1 %. Испытательное напряжение: 500 В |
| Мультиметр цифровой | HP34401A | Измерение сигналов в каналах аналогового вывода. Определение основной приведенной погрешности каналов аналогового вывода. Измерение напряжения, сопротивления, тока. | Измерение сопротивления, напряжения, тока ($=/\sim$), частоты (до 300 кГц), 6,5 разрядов. Базовая погрешность $\pm 0,0015$ % |
| Универсальный калибратор | CA-100 Yokogawa | Имитатор сигналов в каналах аналогового ввода. Определение основной приведенной погрешности каналов аналогового ввода | Генерация напряжения, сопротивления, тока. Базовая погрешность $\pm 0,02$ % |
| Магазин сопротивления | ММЭС P4831 | Имитатор сигналов в каналах аналогового ввода. Определение основной приведенной погрешности каналов аналогового ввода | Относительная погрешность в пределах $\pm 0,02$ % |

¹ В списке приведен минимально возможный состав контроллера. Допускается любое расширение состава контроллера в зависимости от наличия необходимых изделий из состава контроллера Elicont-200

² Исполнение каркаса выбирается в зависимости от способа крепления

³ Типы и количество модулей УСО, клеммных колодок и кабелей подключения зависят от намеченного объема поверяемых ИК

Продолжение таблицы 7

| Наименование | Прибор | Назначение | Основные характеристики |
|---|------------------|---|--|
| Генератор функциональный | AWG-4110 АКТАКОМ | Имитатор сигналов в каналах частотного ввода. Определение основной приведенной погрешности каналов частотного ввода | Генерация частоты в диапазоне от 0,01 Гц до 3 МГц. Относительная погрешность установки частоты $\pm 50 \cdot 10^{-6}$ |
| Частотомер | Ф5041 | Контроль частоты при поверке каналов частотного ввода | Диапазон частот от 0,1 Гц до 1 МГц. Нестабильность частоты внутреннего кварцевого генератора не превышает: $1 \cdot 10^{-7}$ |
| Термометр комнатный | - | Измерение температуры окружающего воздуха | Предел измерения не менее 60 °С. Абсолютная погрешность ± 1 °С |
| Психрометр | М-34 | Измерение влажности окружающего воздуха | Диапазон измерения (10-100) %. Погрешность от ± 2 % до ± 6 %. |
| Примечание - Допускается применение измерительной аппаратуры других типов, обеспечивающих требуемую погрешность при задании и измерении контролируемых параметров | | | |

На рисунке 1 показана структурная схема стенда для поверки. На схеме условно показаны эталонные имитаторы входных сигналов (эталонные) и нагрузок. Они подключаются к ИК с помощью клеммных колодок вместо штатных датчиков и нагрузок.

Схемы подключения эталонных имитаторов при поверке ИК разных типов приведены в Приложении А настоящей методики.

Все применяемые эталонные средства измерения должны иметь действующее свидетельство о поверке.

Работа с эталонными средствами измерения должна производиться в соответствии с их документацией.

Вспомогательное оборудование

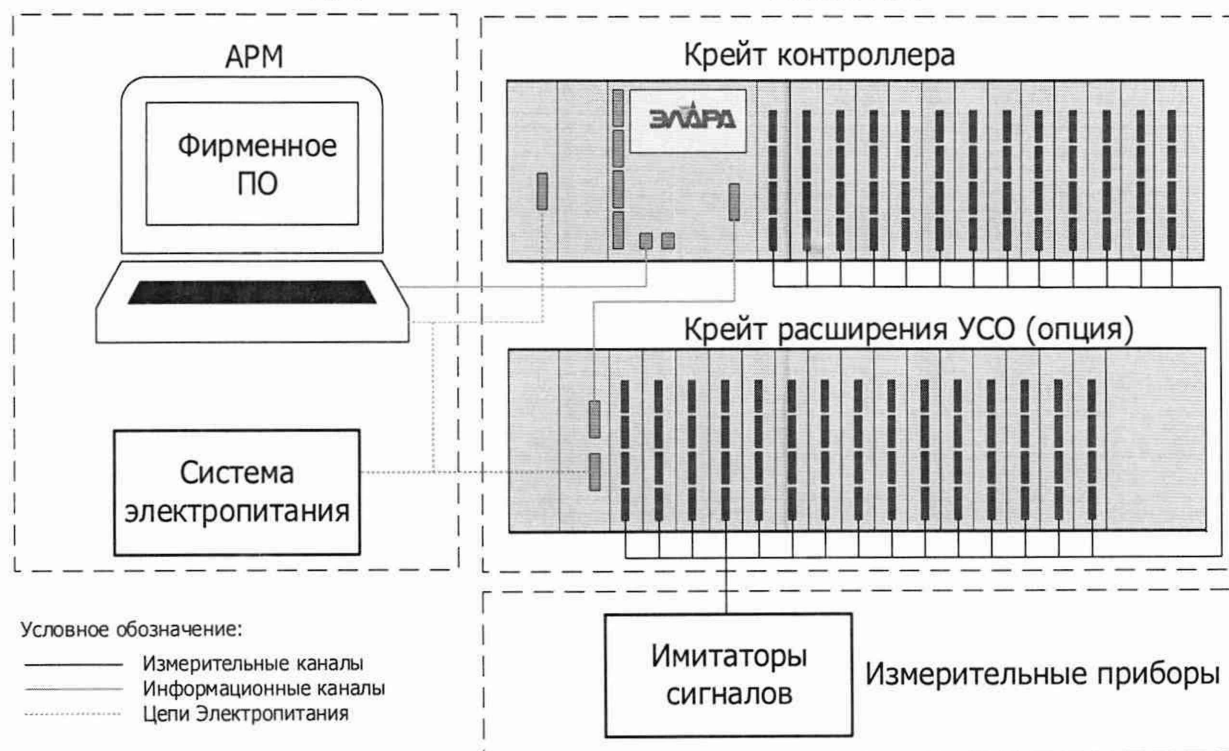


Рисунок 1 – Структурная схема стенда для поверки ИК

При применении средств измерения должны соблюдаться следующие правила:

1. При проверке погрешности ИК аналого-цифрового преобразования, на вход которых поступают сигналы напряжения или силы постоянного тока, в качестве эталона для задания входного сигнала применяется калибратор напряжения или постоянного тока соответственно, имеющий в диапазоне значений задаваемого входного сигнала абсолютную погрешность в условиях поверки не более $1/5$ предельно допустимой абсолютной погрешности поверяемого ИК.

Примечание - При невозможности выполнения соотношения " $1/5$ " допускается использовать эталоны с упомянутым соотношением до " $1/3$ ", при этом погрешность ИК не должна выходить за границы, равные $0,8$ от предела допускаемой погрешности ИК.

2. При проверке погрешности ИК аналогового ввода, предназначенного для работы с термопреобразователями сопротивления, и для проверки погрешности канала измерения температуры холодного спая в качестве эталона для задания входного сигнала применяется магазин сопротивлений, имеющий в диапазоне задаваемого входного сигнала абсолютную погрешность не более $1/5$ предельно допустимой абсолютной погрешности проверяемого ИК (см. примечание к п. 1).
3. При проверке погрешности ИК цифро-аналогового преобразования, предназначенного для воспроизведения сигналов силы постоянного тока, в качестве эталона для измерений выходного сигнала используют амперметр, имеющий в диапазоне измеряемого сигнала абсолютную погрешность не более $1/5$ предельно допустимой абсолютной погрешности проверяемого ИК (см. примечание к п. 1).
4. При проверке погрешности ИК, предназначенных для измерения частоты следования импульсов, требования к эталонам для задания входного сигнала аналогичны требованиям, изложенным в п. 1 настоящей рекомендации.
5. Дискретность регулирования сигналов от эталонов, подаваемых на входы ИК, и разрешающая способность эталонов при измерении аналоговых сигналов на выходах ИК не должна превышать $1/3$ номинальной ступени квантования испытываемого ИК.

4 Требования к специалистам, осуществляющим поверку

Поверку контроллеров должен выполнять поверитель, прошедший инструктаж по технике безопасности, освоивший работу с поверяемым средством измерений и используемыми эталонами.

Поверитель должен изучить документы «Контроллеры программируемые «Elicont-200». Руководство по эксплуатации. Часть 1. Состав и функциональные возможности. АДИГ.421457.012 РЭ» и «Контроллеры программируемые «Elicont-200». Руководство по эксплуатации. Часть 2. Схемы электрические подключения. АДИГ.421457.012 РЭ1».

5 Требования (условия) по обеспечению безопасности проведения поверки

При проведении поверки необходимо соблюдать требования безопасности, предусмотренные «Правилами технической эксплуатации электроустановок потребителей» и «Правилами техники безопасности при эксплуатации электроустановок потребителей» (изд. 4), ГОСТ 12.2.007.0-75, ГОСТ 12.1.019-2009, ГОСТ 12.2.091-94, и требования безопасности, указанные в эксплуатационных документах контроллера и технической документации на применяемые эталоны и вспомогательное оборудование.

Персонал, проводящий поверку, должен пройти инструктаж по технике безопасности на рабочем месте и иметь группу по технике электробезопасности не ниже второй.

6 Условия поверки и подготовка к ней

6.1 Порядок предъявления ИК на поверку

Потребитель, предъявляющий ИК на поверку, представляет поверителю следующие документы:

- настоящую методику поверки;
- руководство по эксплуатации на контроллер;
- перечень ИК, подлежащих поверке;
- протоколы предшествующей поверки изделия при периодической поверке (при наличии);
- техническую документацию, свидетельства о поверке и аттестации эталонов (в случае использования при поверке эталонов потребителя).

Перед началом поверки поверитель изучает перечисленные документы, указания и правила соблюдения техники безопасности.

6.2 Условия поверки

Поверяемые ИК и эталоны в процессе поверки должны находиться в нормальных условиях:

- температура окружающего воздуха (20 ± 5) °С;
- относительная влажность воздуха от 45 % до 80 %;
- атмосферное давление от 84 кПа до 106 кПа;
- напряжение первичного питания переменного тока от 187 В до 242 В;
- напряжение вторичного питания 24В постоянного тока;
- внешние электрические и магнитные поля должны отсутствовать (кроме магнитного поля Земли и полей, создаваемых задействованной в стенде аппаратурой);
- рабочее положение компонентов изделия в пространстве – штатное;
- перед метрологическими испытаниями время выдержки изделия во включенном состоянии - не менее 1 часа.

Примечание - При невозможности обеспечения нормальных условий поверку проводят в фактических условиях эксплуатации. Условия поверки ИК на месте эксплуатации не должны выходить за пределы температурных рабочих условий (от -40 до 70) °С. В этом случае должны быть рассчитаны пределы допускаемых погрешностей ИК и эталонов (по РД 50-453-84) для фактических условий поверки и проверено выполнение требований п. 3.1 п.п. 1-5 настоящей методики.

6.3 Подготовка к поверке

До начала поверки потребитель, предъявляющий ИК на поверку, должен разработать для изделия или стенда (в зависимости от того, проходит поверка ИК на специально подготовленном стенде или непосредственно в составе изделия) тестовый проект, база данных которого должна содержать:

- описание всех поверяемых ИК с указанием их типов и диапазонов сигналов;
- технологическую программу контроллера, обеспечивающую прием цифровой информации после ее преобразования в модулях УСО и передачи ее по сети Ethernet в АРМ;
- видеокadres АРМ для отображения числовых значений величин сигналов поверяемых ИК.

Далее должен быть определен порядок подключения эталонных имитаторов в процессе измерений сигналов поверяемых ИК. Схемы подключения приведены в Приложении А настоящей методики.

7 Проведение поверки

7.1 Внешний осмотр

При проведении внешнего осмотра контроллера проверяют отсутствие механических повреждений на наружных поверхностях его корпуса, отсутствие повреждений разъемных соединителей, целостность маркировки и соответствие комплектности контроллера паспорту.

Результат внешнего осмотра считаются положительными, если соблюдаются вышеуказанные требования.

7.2 Проверка электрической прочности изоляции

Электрическая прочность изоляции проверяются по методикам ГОСТ Р 52931 на соответствие нормам, указанным в таблице 4 настоящей методики.

Между каналами модуля

Проверка проводится в следующем порядке:

- отключить электропитание;
- подключить провода пробойной установки между соседними изолированными каналами одного модуля. При этом все выходные контакты одного канала должны быть замкнуты между собой;
- подать от пробойной установки требуемый уровень напряжения согласно таблице 4;
- выдержать изделие под испытательным напряжением в течение 1 мин;
- разрядить проверяемую цепь и отключить провода пробойной установки;
- повторить испытание для всех соседних изолированных каналов.

Изделие считается выдержавшим испытание, если под испытательным напряжением отсутствует пробой и поверхностное перекрытие изоляции.

Между каналами и вводом питания

Проверка проводится в следующем порядке:

- отключить электропитание;
- замкнуть между собой все входы/выходы модуля;
- замкнуть между собой все контакты ввода питания;
- подключить провода пробойной установки между общей точкой на входах/выходах модуля и общей точкой на вводе питания;
- подать от пробойной установки требуемый уровень напряжения постоянного тока;
- выдержать изделие под испытательным напряжением в течение 1 мин;
- разрядить проверяемую цепь и отключить провода пробойной установки.

Изделие считается выдержавшим испытание, если под испытательным напряжением отсутствует пробой и поверхностное перекрытие изоляции.

7.3 Проверка сопротивления изоляции

Электрическая прочность изоляции проверяется на соответствие нормам, указанным в таблице 4 настоящей методики.

Между гальванически развязанными каналами одного модуля

Проверка проводится в следующем порядке:

- замкнуть между собой все контакты одного гальванически развязанного канала (группы каналов);
- подключить провода мегаомметра между общей точкой на разных каналах (группой каналов);
- мегаомметром с рабочим напряжением 500 В измерить сопротивление изоляции;
- повторить проверку для всех гальванически развязанных каналов.

Изделие считается выдержавшим испытание, если сопротивление изоляции соответствует нормам, указанным в таблице 4 настоящей методики.

Между входными/выходными каналами и корпусом

Проверка проводится в следующем порядке:

- отключить изделие от защитного заземления;
- замкнуть между собой все контакты входов/выходов одного гальванически развязанного канала (группы каналов) модуля;
- подключить провода мегаомметра между общей точкой на входах/выходах и корпусом изделия рядом с заземляющим зажимом;
- мегаомметром с рабочим напряжением 500 В измерить сопротивление изоляции.

Изделие считается выдержавшим испытание, если сопротивление изоляции соответствует нормам, указанным в таблице 4 настоящей методики.

7.4 Опробование

Опробование измерительных возможностей канала каждого типа производится следующим образом:

- включается электропитание контроллера, АРМ и эталонных имитаторов;
- в контроллер загружается технологическая программа из состава базы данных тестового проекта;
- на экран АРМ выводится мнемосхема с видеоизображением каждого канала в виде значений величин сигналов на его выходе (для ИК с АО201 отображаются значения заданных сигналов в канале);
- к соответствующему входу опробуемого канала подключается эталонный имитатор, на выходе которого устанавливается сигнал с величиной, входящей в стандартный диапазон канала;
- для ИК с АО201 подключается нагрузка и мультиметр, а эталонное значение входного сигнала устанавливается на видеоизображении канала;
- последовательно опробуются измерительные возможности канала каждого типа.

Допускается совмещать опробование с процедурой проверки погрешности ИК.

7.5 Проверка программного обеспечения

Идентификация программного обеспечения (ПО) производится следующим образом:

- включается электропитание контроллера и АРМ;
- на АРМ вызывается окно отображения версий ПО модулей УСО;
- фиксируется версия ПО проверяемого модуля.

Изделие считается выдержавшим испытание, если версия ПО соответствует версии, указанной в описании типа.

7.6 Определение основной приведенной погрешности ИК модулей аналогового ввода AI2XX

Определение приведенной (к диапазону преобразования) погрешности (далее по тексту – приведенная погрешность) проводят для всех аналоговых каналов в 5 точках, равномерно распределенных в пределах диапазона преобразования: 0, 25, 50, 75 и 100 % от верхнего предела диапазона преобразования.

Порядок работ:

- собрать схему согласно рисунку А.1 – А.11 (схемы подключений имитаторов для модулей AI201-00, AI201-01, AI201-02, AI202 и AI204. Приложение А);
- подать напряжение питания на контроллер;
- установить на эталонном имитаторе значение величины, равное значению в проверяемой точке;

- зафиксировать на экране АРМ измеряемое значение, при этом время наблюдения должно быть не менее 10 с;
- определить приведенную погрешность преобразования (γ_i), в процентах по формуле 1.

Основная приведенная погрешность ИК:

$$\gamma_i = X - X_n, \quad (1)$$

где:

- γ_i – основная приведенная погрешность в % от диапазона измерений сигнала;
- X – измеренное значение регистрируемого сигнала в % от диапазона измерений;
- X_n – заданное значение входного сигнала в % от диапазона измерений.

Заданное значение входного сигнала в % определяется по формуле:

$$X_n = \frac{(Y_i - Y_0)}{(Y_{\max} - Y_0)} * 100, \quad (2)$$

где:

- Y_i - заданное значение входного сигнала (в единицах измеряемой величины);
- Y_{\max}, Y_0 - соответственно значения в конечной и начальной точках диапазона измерения входного сигнала (в единицах измеряемой величины).

Основная приведенная погрешность (γ_i) в виде наибольшего отклонения действительного значения (X) от заданного (X_n) во всех проверяемых точках диапазона измерений должна быть меньше указанной в таблице 1 настоящей методики.

С целью сокращения времени поверки каналов аналогового ввода, кроме преобразования сигналов от термопреобразователей сопротивления, допускается последовательное включение проверяемых каналов в общую цепь эталонного источника тока или напряжения.

Входные сигналы (в мВ) модулей AI202 и AI204 для каналов, предназначенных для работы с термопарами, определяются по НСХ соответствующей термопары, приведенной в ГОСТ Р 8.585. При этом погрешность измерения температуры определяется при температуре холодного спая, равной 0 °С.

Входные сигналы сопротивления модулей AI202 и AI204 для каналов, предназначенных для работы с термопреобразователями сопротивления различных типов, выбираются по ГОСТ 6651.

7.7 Определение абсолютной погрешности ИК температуры холодного спая

Входные сигналы модуля SM201 предназначены для работы с термопреобразователями сопротивления Pt-100 и соответствуют ГОСТ 6651-2009 в диапазоне температур (-30...+ 70) °С.

Погрешность канала компенсации температуры холодного спая нормируется в таблице 1 без учета погрешности термопреобразователя сопротивления Pt-100.

Определение погрешности проводят в следующем порядке:

- собрать схему согласно рисунку А.12 (схема подключений имитаторов для модуля SM201. Приложение А);
- подать напряжение питания на контроллер;
- выбрать проверяемые точки, равномерно распределенные по диапазону измеряемой величины (температуры) и записать значения в °С;
- найти для термопреобразователей сопротивления по таблицам ГОСТ 6651-94 значения сопротивлений в Ом для выбранных значений температур;
- установить на эталонном имитаторе значение величины, равное значению в проверяемой точке;
- абсолютную погрешность канала определить как разность между абсолютным значением входного сигнала (преобразованного в °С) и измеренным значением на выходе модуля SM201 по экрану АРМ.

Время наблюдения установившегося значения выходного сигнала должно быть не менее 10 с.

Абсолютная погрешность в виде наибольшего отклонения измеренного значения от значения на входе во всех проверяемых точках диапазона измерений должна быть меньше погрешности, указанной в таблице 1 настоящей методики.

7.8 Определение основной относительной погрешности ИК модуля контроля оборотов FM201

Определение относительной погрешности измерения оборотов проводят в следующем порядке:

- собрать схему согласно рисунку А.13 (схема подключения имитатора для модуля FM201. Приложение А), используя устройство согласования сигналов генератора;
- подать напряжение питания на контроллер;
- на АРМ задать параметры модуля:
 - число зубьев 60;
 - номинальная частота 6000 Гц;
 - значение предупредительной уставки противоаварийной защиты 6100 Гц;
 - значение аварийной уставки противоаварийной защиты 6300 Гц;
 - постоянная времени 10 с.
- на подключенном генераторе последовательно устанавливаются частоты, соответствующие 10, 1000, 3000, 6000, 10000 Гц (значение амплитуды сигнала установить равным 6,5 В);
- по экрану АРМ контролируется установившееся значение частоты, при этом значение должно соответствовать заданию на генераторе и отличаться не более чем на уровень допустимой погрешности измерения.

Время наблюдения установившегося значения частоты должно быть не менее 10 с.

Относительная погрешность во всех проверяемых точках диапазона измерений должна быть не больше погрешности, указанной в таблице 1 настоящей методики. Основная относительная погрешность определяется как отношение значения абсолютной погрешности, измеренной в проверяемой точке, к значению заданного сигнала.

7.9 Определение основной приведенной погрешности ИК модуля аналогового вывода АО201

Определение приведенной погрешности проводят для всех каналов аналогового вывода в 5 точках, равномерно распределенных в пределах диапазона преобразования: 0, 25, 50, 75 и 100 % от верхнего предела диапазона преобразования.

Порядок работ:

- собрать схему согласно рисунку А.14 (схема подключения контрольного прибора для модуля АО201. Приложение А);
- подать напряжение питания на контроллер;
- на АРМ задать значения выходных сигналов контроллера в проверяемой точке;
- по показаниям мультиметра зафиксировать установившееся значение выходного сигнала;
- определить приведенную погрешность преобразования (γ_i), в процентах по формуле 3.

Основная приведенная погрешность:

$$\gamma_i = X - X_n, \quad (3)$$

где:

- γ_i – основная приведенная погрешность в % от диапазона преобразования сигнала;
- X – измеренное мультиметром значение регистрируемого сигнала в % от диапазона преобразования;

- X_n – номинальное значение выходного сигнала в % от диапазона преобразования.

Номинальное значение входного сигнала определяется по формуле:

$$X_n = \frac{(Y_i - Y_0)}{(Y_{\max} - Y_0)} * 100, \quad (4)$$

где:

- Y_i - заданное значение входного сигнала (в единицах измеряемой величины);
- Y_{\max}, Y_0 - соответственно, значения в конечной и начальной точках диапазона измерения входного сигнала (в единицах измеряемой величины).

Основная приведенная погрешность (γ_i) в виде наибольшего отклонения действительного значения (X) от заданного (X_n) во всех проверяемых точках диапазона измерений при максимальной нагрузке (см. таблицу 1 настоящей методики) должна быть не больше погрешности, указанной в таблице 1 настоящей методики.

8 Подтверждение соответствия средства измерений метрологическим требованиям

Контроллер считают соответствующим метрологическим требованиям, если все ИК прошли определение основной погрешности по пп.7.6-7.9 с положительными результатами.

9 Оформление результатов поверки

Результаты поверки оформляются протоколом поверки свободной формы.

Сведения о результатах поверки направляются в Федеральный информационный фонд по обеспечению единства измерений.

По заявлению владельца средства измерений или лица, представившего его на поверку, на средство измерений выдаётся:

– в случае положительных результатов поверки – свидетельство о поверке установленного образца;

– в случае отрицательных результатов поверки – извещение о непригодности к применению установленного образца с указанием причин непригодности.

Зам. начальника отдела 201 ФГБУ «ВНИИМС»



Ю.А. Шатохина

Ведущий инженер отдела 201 ФГБУ «ВНИИМС»



А.С. Смирнов

Приложение А. Схемы подключения эталонов для проверки ИК

А.1. ИК аналого-цифрового преобразования токовых сигналов и напряжения (0-10) В (AI201-00, AI201-01, AI201-02)

А.1.1. Токовые датчики (4-20) мА, (0-20) мА, (0-5) мА с питанием от Контроллера Elicont-200

Индивидуальная гальваническая развязка каналов. 8 каналов.

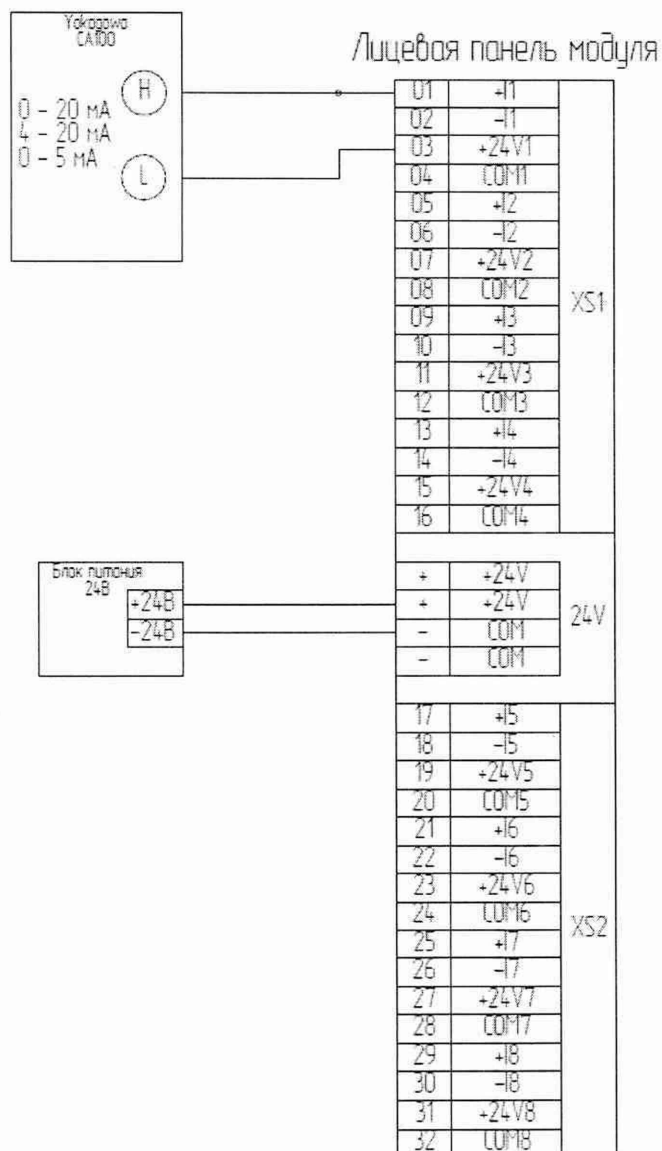


Рисунок А.1 – Пример подключения имитатора (Yokogawa CA100) к модулю AI201-00 для задания сигналов имитации токовых датчиков (4-20) мА, (0-20) мА или (0-5) мА с питанием от контроллера Elicont-200

А.1.2. Токовые датчики (4-20) мА, (0-20) мА, (0-5) мА с автономным питанием

Индивидуальная гальваническая развязка каналов. 8 каналов.

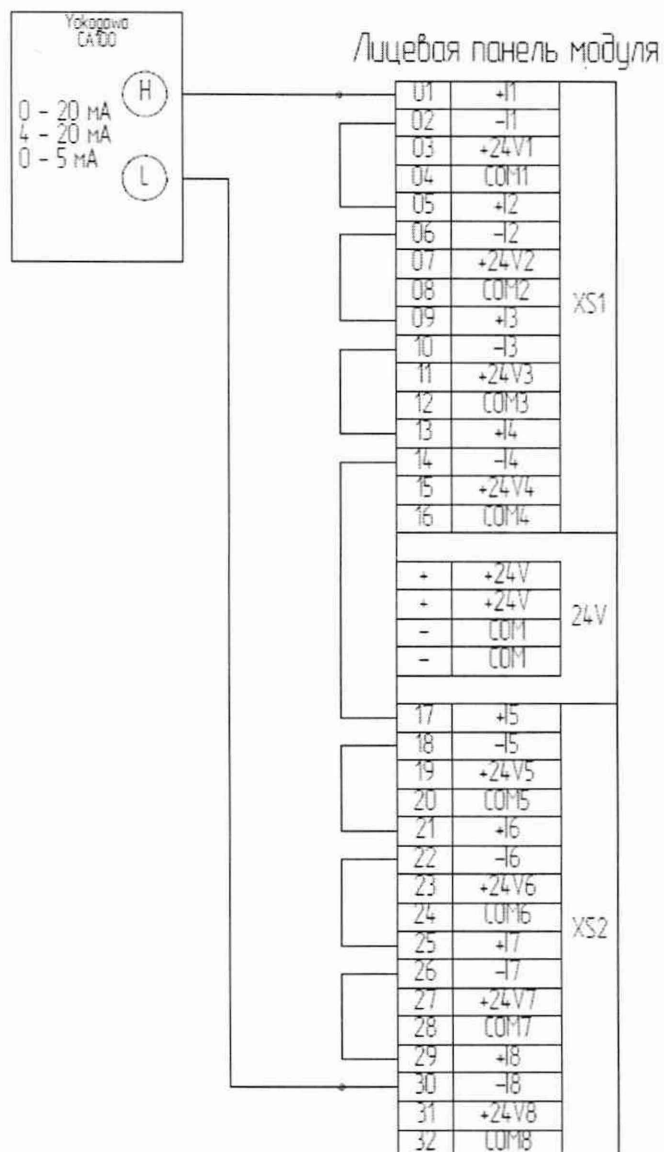


Рисунок А.2 – Пример подключения имитатора (Yokogawa CA100) к модулю AI201-01 для задания сигналов имитации токовых датчиков (4-20) мА, (0-20) мА или (0-5) мА с автономным питанием

А.1.3. Датчики напряжения (0-10) В

Индивидуальная гальваническая развязка каналов. 8 каналов.

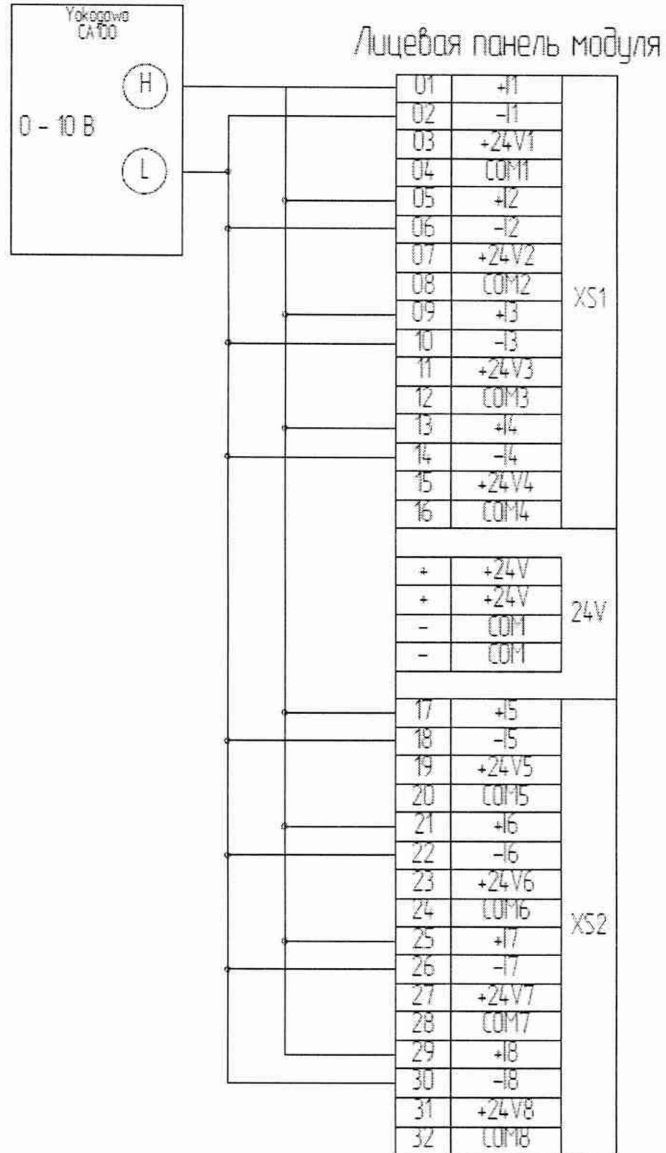


Рисунок А.3 – Пример подключения имитатора (Yokogawa CA100) к модулю AI201-02 для задания сигналов имитации датчиков напряжения (0-10) В

А.2. ИК аналого-цифрового преобразования сигналов от ТП и ТС (AI202)

А.2.1. ЭДС термпары ТХА, ТХК, ТПР (тип В), ТПП (тип S), ТПП (тип R)

Индивидуальная гальваническая развязка каналов. 8 каналов.

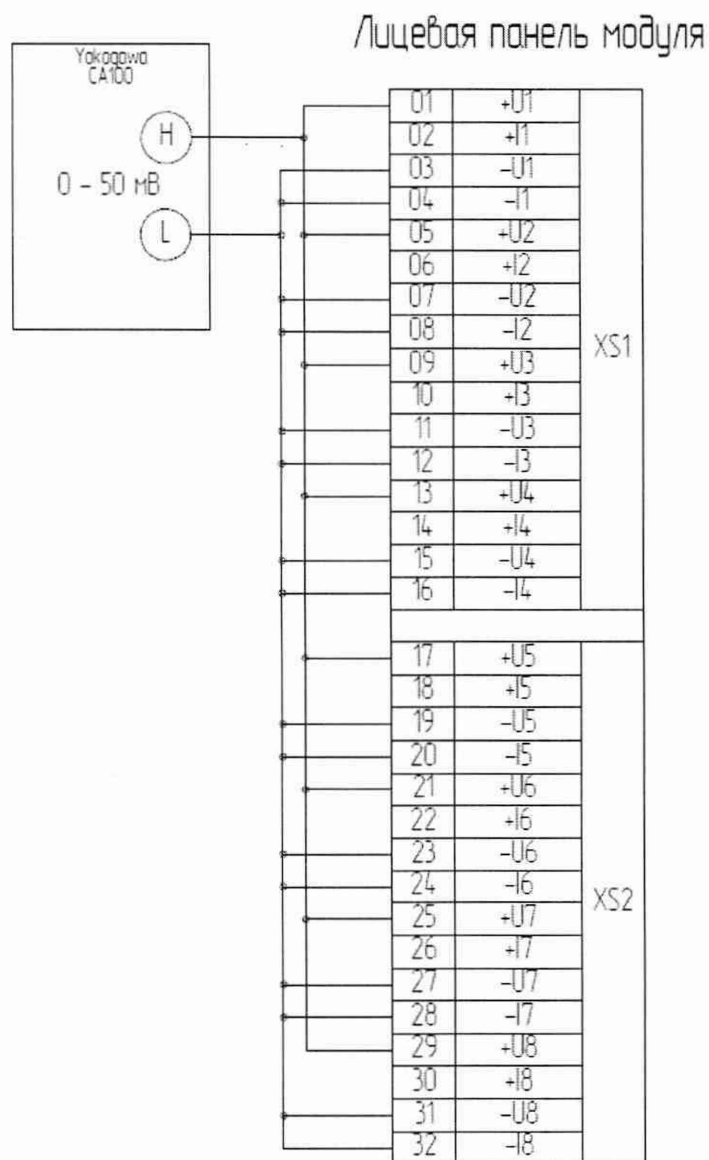


Рисунок А.4 – Пример подключения имитатора (Yokogawa CA100) к модулю AI202 для задания сигналов имитации ЭДС термпар ТХА, ТХК, ТПР (тип В), ТПП (тип S), ТПП (тип R)

А.2.2. Напряжение постоянного тока (0-50) мВ

Индивидуальная гальваническая развязка каналов. 8 каналов.

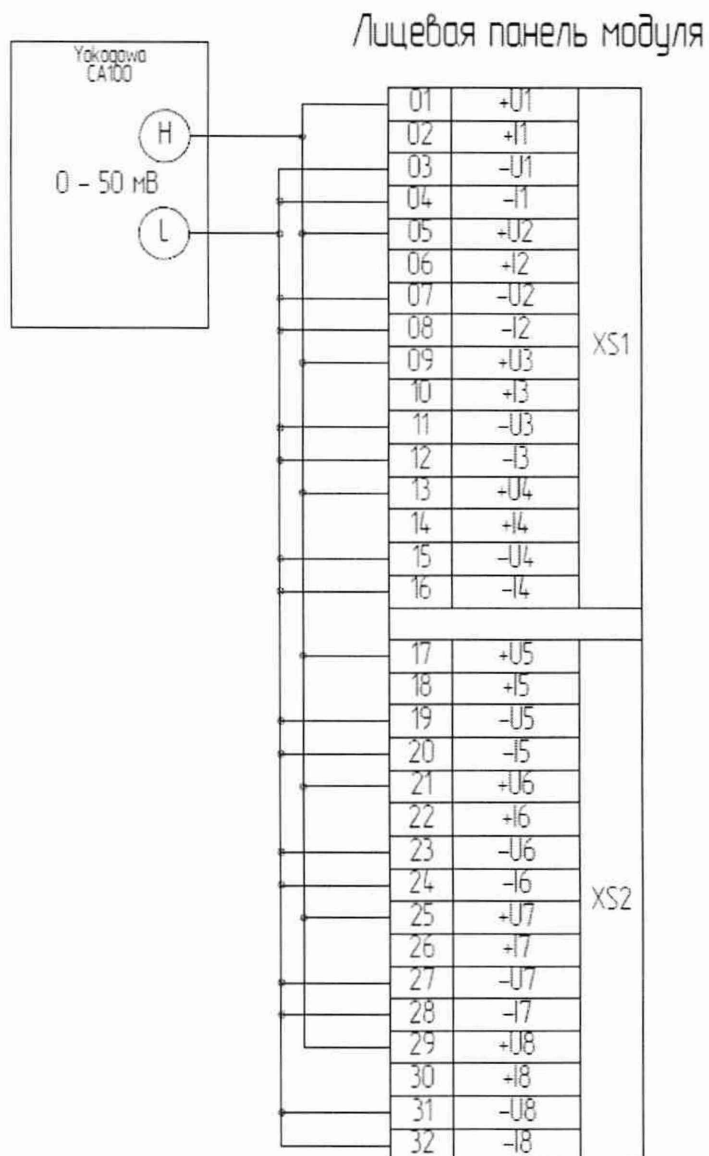


Рисунок А.5 – Пример подключения имитатора (Yokogawa CA100) к модулю AI202 для задания сигналов имитации напряжения постоянного тока (0-50) мВ

А.2.3. Электрическое сопротивление термопреобразователей ТСМ, ТСП

А.2.3.1. Трехпроводное подключение

Индивидуальная гальваническая развязка каналов. 8 каналов.

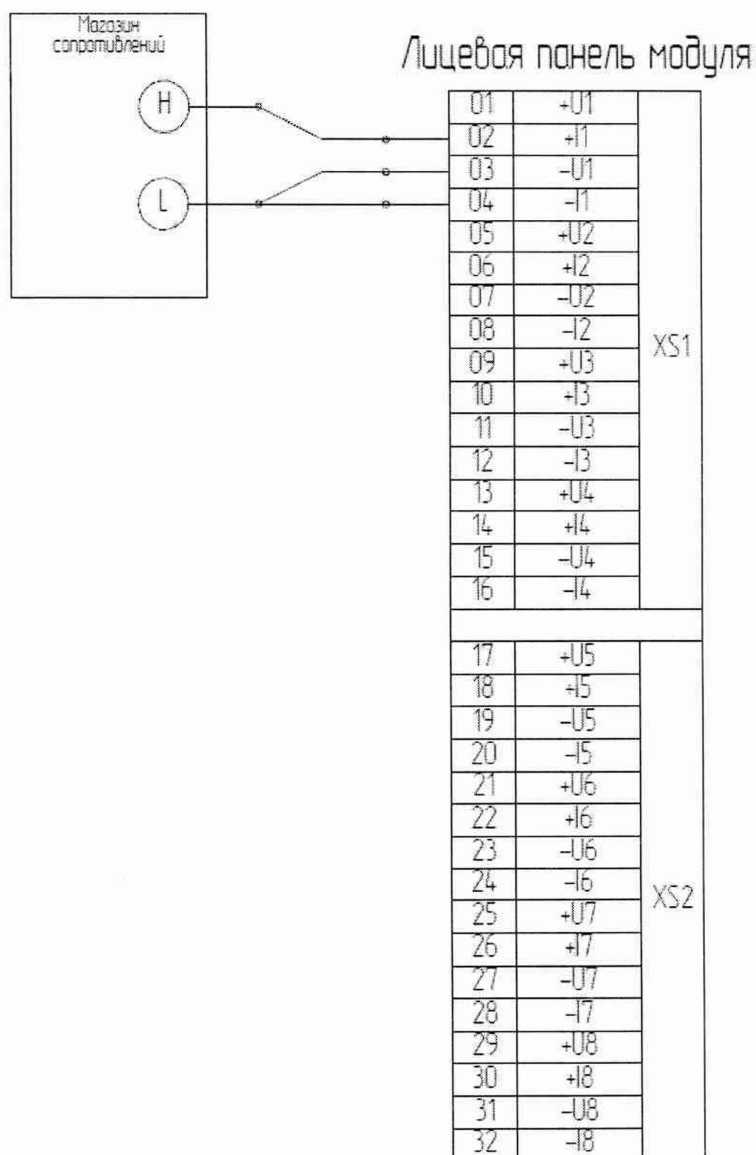


Рисунок А.6 – Пример подключения имитатора (магазин сопротивлений) к модулю AI202 для задания сигналов имитации термопреобразователей ТСМ и ТСП, подключенных по трехпроводной схеме подключения

А.2.3.2. Четырехпроводное подключение

Индивидуальная гальваническая развязка каналов. 8 каналов.

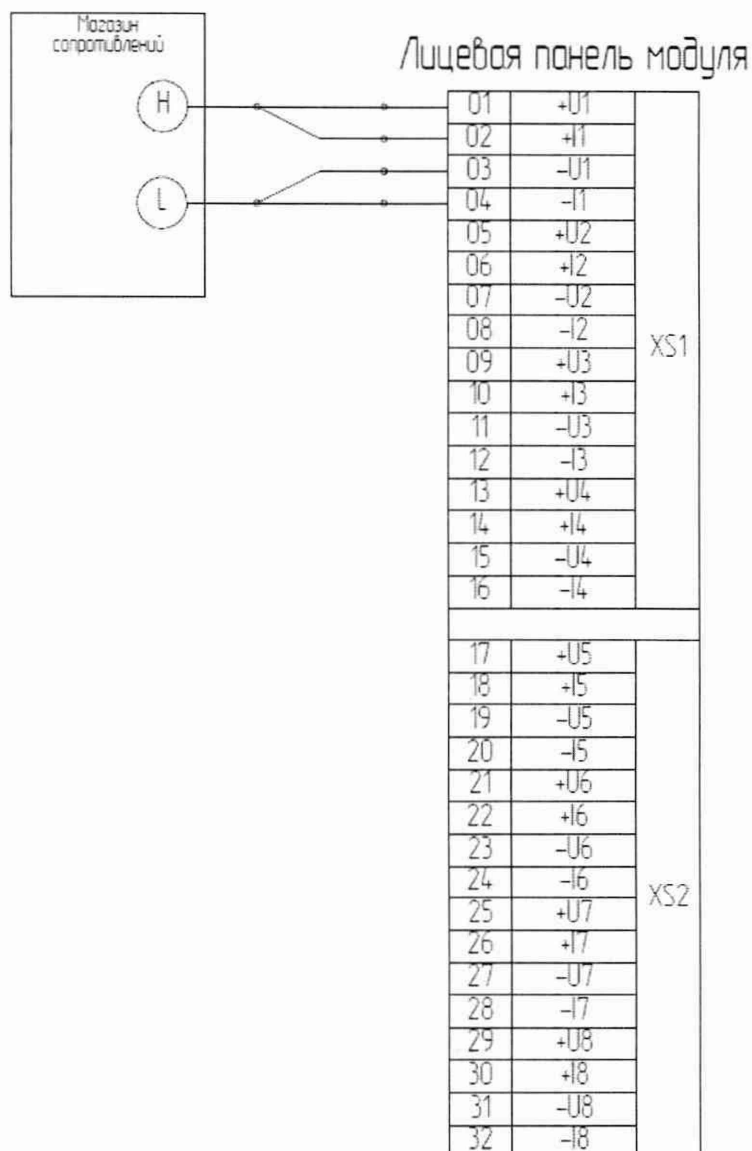


Рисунок А.7 – Пример подключения имитатора (магазин сопротивлений) к модулю AI202 для задания сигналов имитации термопреобразователей ТСМ и ТСП, подключенных по четырехпроводной схеме подключения

А.3. ИК аналого-цифрового преобразования сигналов от ТП и ТС (AI204)

А.3.1. ЭДС термопары ТХА, ТХК, ТПР (тип В), ТПП (тип S), ТПП (тип R)

Индивидуальная гальваническая развязка каналов. 4 канала.

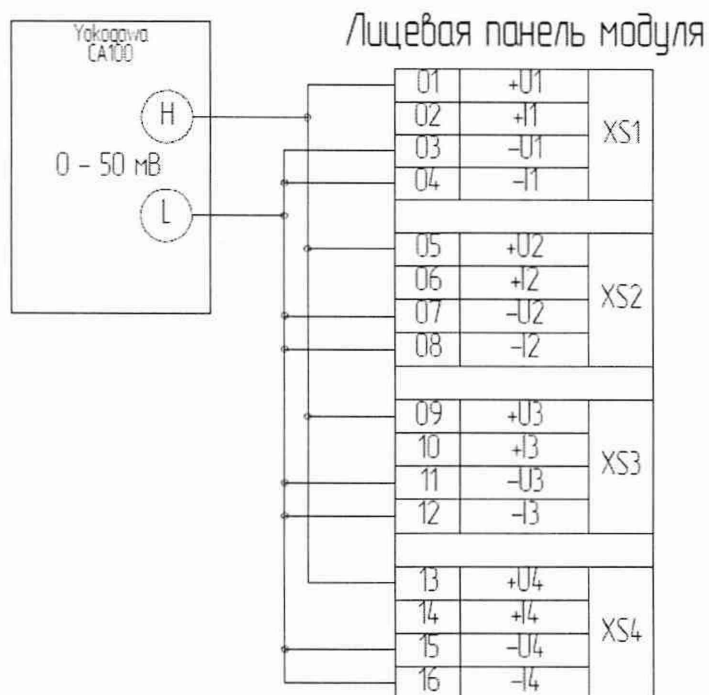


Рисунок А.8 – Пример подключения имитатора (Yokogawa CA100) к модулю AI204 для задания сигналов имитации ЭДС термопар ТХА, ТХК, ТПР (тип В), ТПП (тип S), ТПП (тип R)

А.3.2. Напряжение постоянного тока (0-50) мВ

Индивидуальная гальваническая развязка каналов. 4 канала.

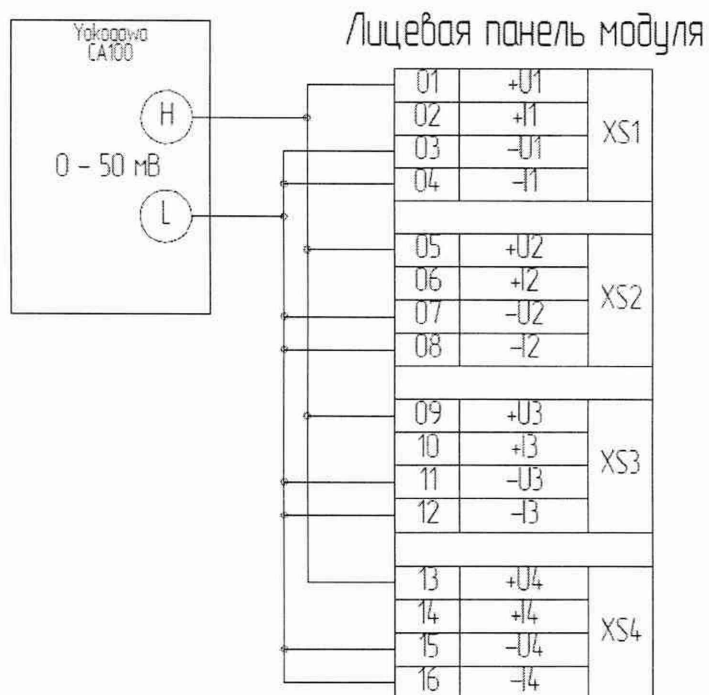


Рисунок А.9 – Пример подключения имитатора (Yokogawa CA100) к модулю AI104 для задания сигналов имитации напряжения постоянного тока (0-50) мВ

А.3.3. Электрическое сопротивление термопреобразователей ТСМ, ТСП

А.3.3.1. Трехпроводное подключение

Индивидуальная гальваническая развязка каналов. 4 канала.

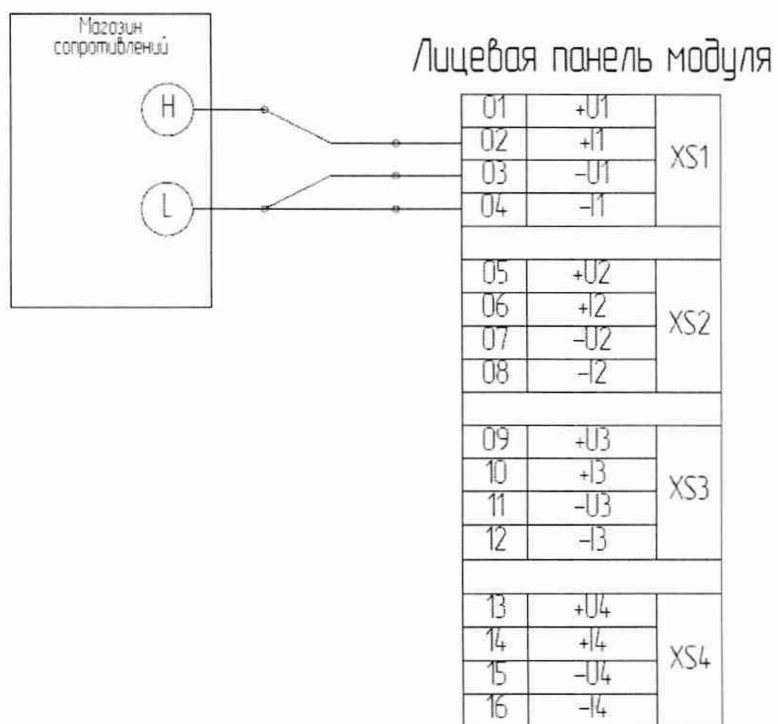


Рисунок А.10 – Пример подключения имитатора (магазин сопротивлений) к модулю AI204 для задания сигналов имитации термопреобразователей ТСМ и ТСП, подключенных по трехпроводной схеме подключения

А.3.3.2. Четырехпроводное подключение

Индивидуальная гальваническая развязка каналов. 4 канала.

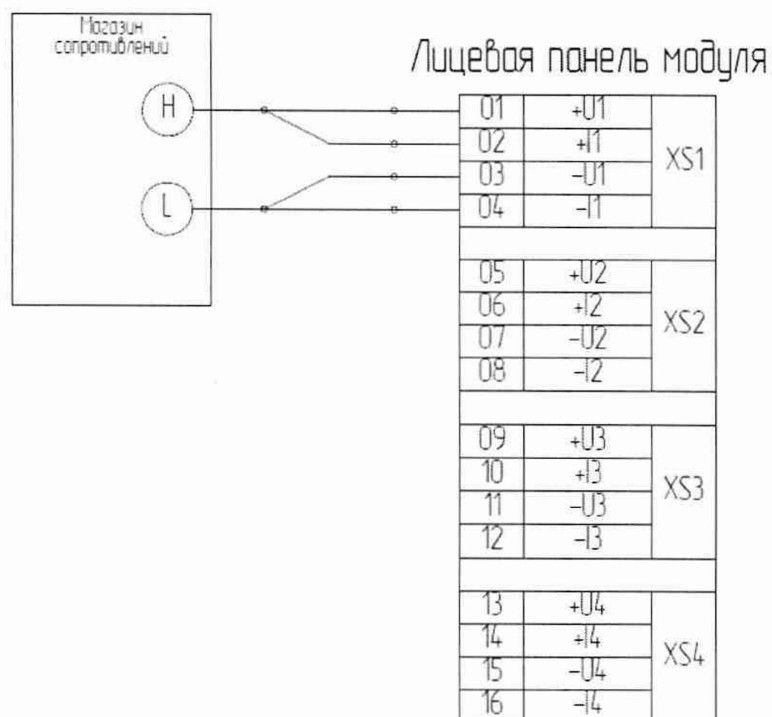


Рисунок А.11 – Пример подключения имитатора (магазин сопротивлений) к модулю AI204 для задания сигналов имитации термопреобразователей ТСМ и ТСП, подключенных по четырехпроводной схеме подключения

А.4. ИК аналого-цифрового преобразования для измерения температуры холодного спая (SM201)

А.4.1. Электрическое сопротивление термпреобразователей Pt-100

Четырехпроводное подключение. 3 гальванически связанных канала.

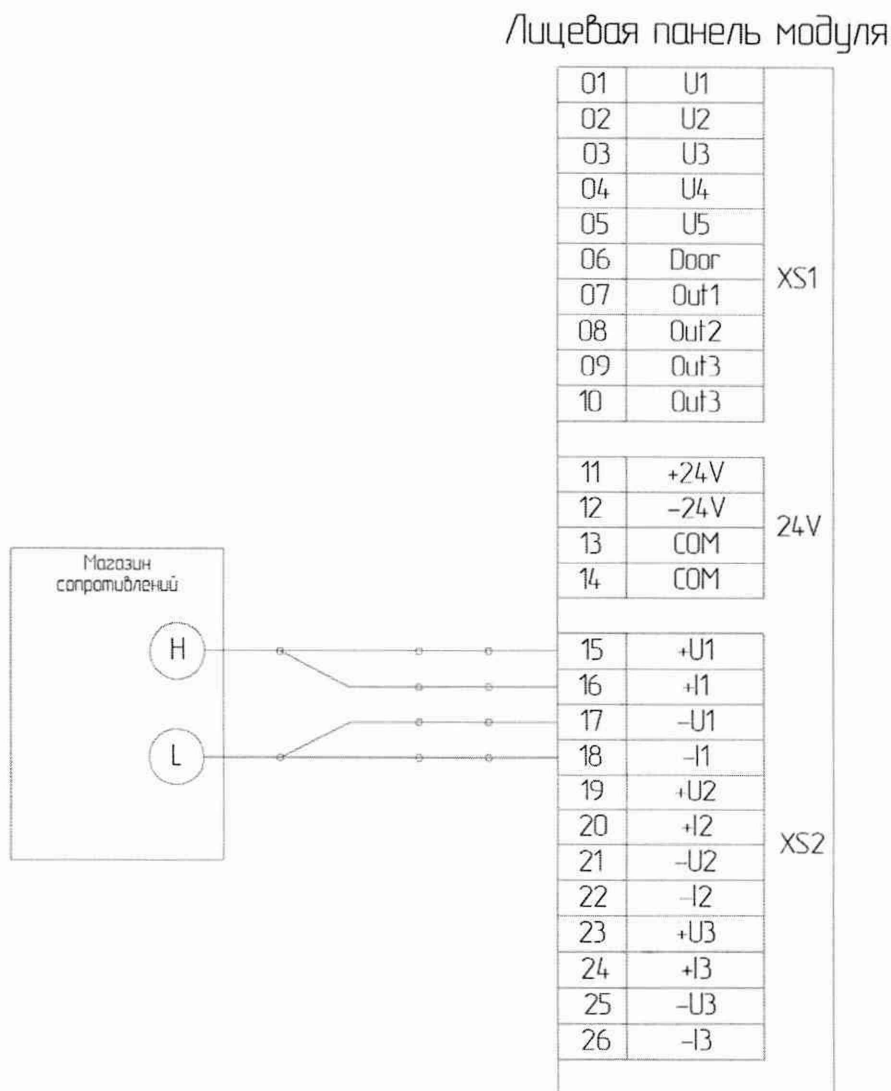


Рисунок А.12 – Пример подключения имитатора (магазин сопротивлений) к модулю SM201 для задания сигналов имитации температуры холодного спая (термпреобразователи сопротивления по ГОСТ6651-2009: Pt-100 $\alpha=0,00385$ с четырехпроводной схемой подключения)

А.5. ИК частотно-цифрового преобразования измерения частоты следования импульсов (FM201)

А.5.1. Измерение частоты вращения

1 канал измерения.

Лицевая панель модуля

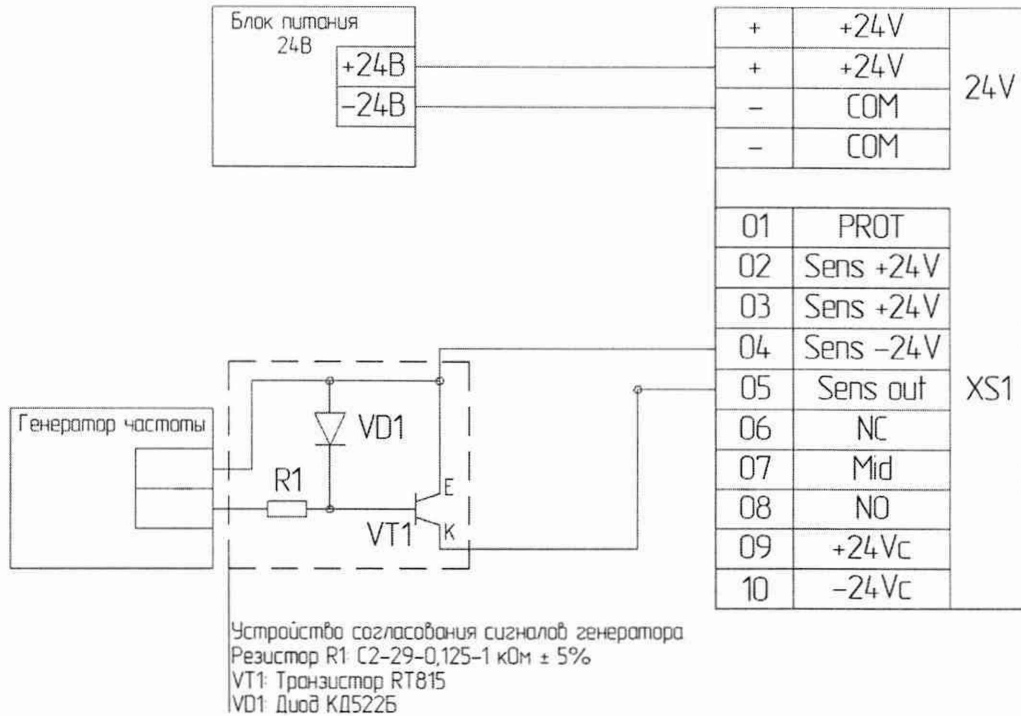


Рисунок А.13 – Пример подключения имитатора (генератор АКТАКОМ AWG-4110) к модулю FM201 для задания сигналов имитации частоты

А.6. Канал цифро-аналогового преобразования (АО201)

А.6.1. Выдача аналоговых сигналов (4-20) мА, (0-20) мА и (0-5) мА

Индивидуальная гальваническая развязка каналов. 4 канала.

Нагрузка до 600 Ом для каналов с типом сигнала (4-20) мА или (0-20) мА и до 2,4 кОм для каналов с типом сигнала (0-5) мА.

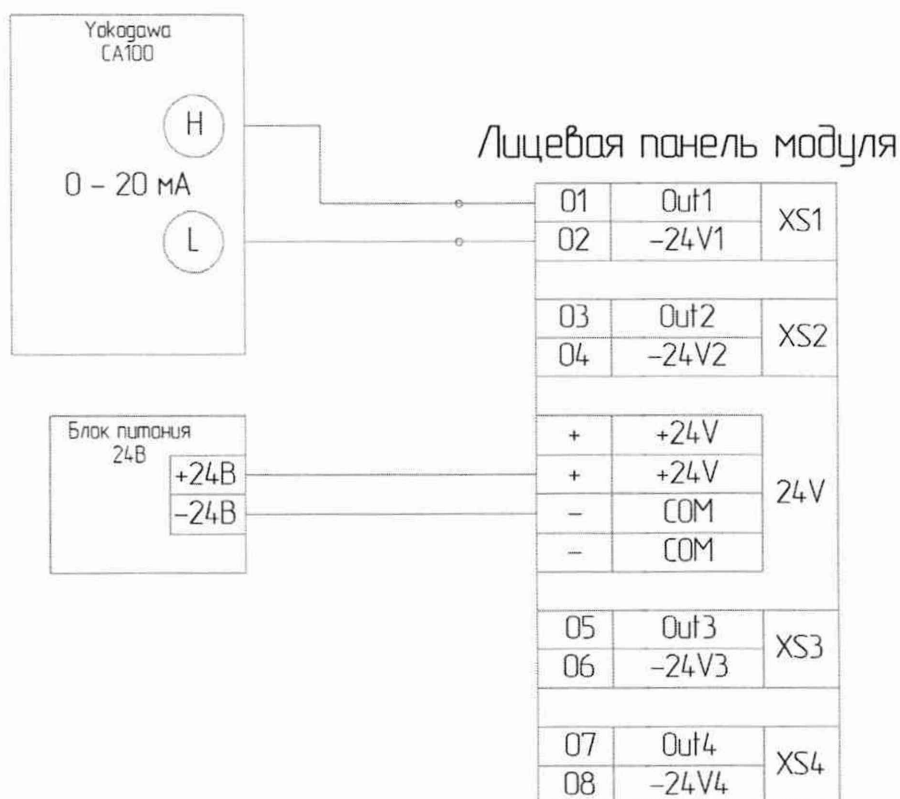


Рисунок А.14 – Пример подключения контрольного прибора (Yokogawa CA100) к модулю АО201 для измерения выданного токового сигнала (0–20) мА, (4–20) мА и (0–5) мА

Приложение Б. Формы протоколов поверки

Формы протоколов поверки по каждому типу (AI201-00, AI201-01, AI201-02, AI202, AI204, SM201, FM201, AO201) проверяемых каналов измерения приведены ниже.

**Протокол поверки каналов измерения аналоговых сигналов
контроллера Elicont-200**

(аналого-цифровое преобразование)

Наименование органа метрологической службы _____

ПРОТОКОЛ № _____ поверки измерительных каналов

Карта заказа № _____

Тип модуля: _____ Заводской номер: _____
(AI201-00, AI201-01, AI201-02,
AI202, AI204, SM201)

Количество измерительных каналов: _____

Тип датчика: _____
(в соответствии с ГОСТ 6651 и ГОСТ P8.585)

Диапазон входных сигналов: _____
(мА, мВ, В, Ом)

Диапазон измеряемых температур (°С): _____
(только для термопар и термометров сопротивления)

Предел допускаемой основной приведенной погрешности, (%) _____

Образцовые приборы:

1. _____
2. _____
3. _____
4. _____
(краткое наименование, тип, заводской номер)

Условия поверки $t =$ _____ $\delta =$ _____
(действительные значения температуры и относительной влажности окружающего воздуха)

РЕЗУЛЬТАТЫ ПОВЕРКИ

Результаты внешнего осмотра: _____
(удовлетворительные, неудовлетворительные)

Сопротивление изоляции гальванической развязки каналов: _____
(> 10 МОм, < 10 МОм)

Определение основной приведенной погрешности каналов

Для каналов ввода унифицированных сигналов силы постоянного тока, напряжения

| Канал | Тип датчика | Т окружающей среды = °С | | | | | $\gamma_0, \%$ | $\gamma_{0 \text{ изм}}, \%$ |
|-------|-------------|------------------------------|----------------|----------------|----------------|-----------------|----------------|------------------------------|
| | | Значения задаваемого сигнала | | | | | | |
| | | мА, В 0 %* | мА, В 25 %* | мА, В 50 %* | мА, В 75 %* | мА, В 100 %* | | |
| 1 | | | | | | | | |
| 2 | | | | | | | | |
| 3 | | | | | | | | |
| 4 | | | | | | | | |
| 5 | | | | | | | | |
| 6 | | | | | | | | |
| 7 | | | | | | | | |
| 8 | | | | | | | | |

Для каналов ввода сигналов от термопар

| Канал | Тип датчика | Т окружающей среды = °С | | | | | $\gamma_0, \%$ | $\gamma_{0 \text{ изм}}, \%$ |
|-------|-------------|------------------------------|-------------|-------------|-------------|--------------|----------------|------------------------------|
| | | Значения задаваемого сигнала | | | | | | |
| | | мВ 0 %* | мВ 25 %* | мВ 50 %* | мВ 75 %* | мВ 100 %* | | |
| 1 | | | | | | | | |
| 2 | | | | | | | | |
| 3 | | | | | | | | |
| 4 | | | | | | | | |
| 5 | | | | | | | | |
| 6 | | | | | | | | |
| 7 | | | | | | | | |
| 8 | | | | | | | | |

Для каналов ввода сигналов от термопреобразователей сопротивления

| Канал | Тип датчика | Т окружающей среды = °С | | | | | $\gamma_0, \%$ | $\gamma_{0 \text{ изм}}, \%$ |
|-------|-------------|------------------------------|-------------|-------------|-------------|--------------|----------------|------------------------------|
| | | Значения задаваемого сигнала | | | | | | |
| | | Ом 0 %* | Ом 25 %* | Ом 50 %* | Ом 75 %* | Ом 100 %* | | |
| 1 | | | | | | | | |
| 2 | | | | | | | | |
| 3 | | | | | | | | |
| 4 | | | | | | | | |
| 5 | | | | | | | | |
| 6 | | | | | | | | |
| 7 | | | | | | | | |
| 8 | | | | | | | | |

γ_0 - предел основной приведенной погрешности, (%)

$\gamma_{0 \text{ изм}}$ – измеренная основная приведенная погрешность, (%)

* - процент от диапазона измерения задаваемого сигнала

Примечание: R_t – значения сопротивлений задатчика, рассчитанные по ГОСТ 6651.

Основная приведенная погрешность γ_0 не превышает (%): _____

Вывод: _____
(годен к эксплуатации, не годен к эксплуатации)

Поверитель _____
Подпись _____ ФИО _____

" _____ " _____ 20 _____ г.

Для каналов измерения температуры холодного спая

| Канал | Тип датчика | Т окружающей среды = °С | | | | | Измеренное значение | Абсолютная погрешность |
|-------|-------------|------------------------------|-------------|-------------|-------------|--------------|---------------------|------------------------|
| | | Значения задаваемого сигнала | | | | | | |
| | | Ом 0 %* | Ом 25 %* | Ом 50 %* | Ом 75 %* | Ом 100 %* | | |
| 1 | | | | | | | | |
| 2 | | | | | | | | |
| 3 | | | | | | | | |

* - процент от диапазона измерения задаваемого сигнала

Абсолютная погрешность не превышает (°С): _____

Вывод: _____
(годен к эксплуатации, не годен к эксплуатации)

Поверитель _____
Подпись _____ ФИО _____

" ____ " _____ 20 ____ г.

Протокол поверки каналов измерения частоты контроллера Elicont-200
(частотно-цифровое преобразование)

Наименование органа метрологической службы _____

ПРОТОКОЛ № _____ поверки измерительных каналов

Карта заказа № _____

Тип модуля: FM201 Заводской номер: _____
(FM201)

Количество измерительных каналов: 1

Диапазон частот входных сигналов: _____ Гц
(Гц)

Предел допускаемой основной приведенной погрешности, (Гц) _____

Образцовые приборы:

1. _____
2. _____
3. _____
4. _____

(краткое наименование, тип, заводской номер)

Условия поверки $t =$ _____ $\delta =$ _____
(действительные значения температуры и относительной влажности окружающего воздуха)

РЕЗУЛЬТАТЫ ПОВЕРКИ

Результаты внешнего осмотра: _____
(удовлетворительные, неудовлетворительные)

Сопротивление изоляции гальванической развязки каналов: _____
($> 10 \text{ МОм}$, $< 10 \text{ МОм}$)

**Протокол поверки выходных аналоговых каналов контроллера Elicont-200
(цифро-аналоговое преобразование)**

Наименование органа метрологической службы _____

ПРОТОКОЛ № _____ поверки выходных аналоговых каналов

Карта заказа № _____

Тип модуля: AO201 Заводской номер: _____
(AO201)

Количество измерительных каналов: 4

Тип датчика: _____
(в соответствии с ГОСТ 6651 и ГОСТ Р8.585)

Диапазон выходных сигналов: _____ мА
(мА)

Предел допускаемой основной приведенной погрешности, (%) _____

Образцовые приборы:

1. _____
2. _____
3. _____
4. _____

(краткое наименование, тип, заводской номер)

Условия поверки $t =$ _____ $\delta =$ _____
(действительные значения температуры и относительной влажности окружающего воздуха)

РЕЗУЛЬТАТЫ ПОВЕРКИ

Результаты внешнего осмотра: _____
(удовлетворительные, неудовлетворительные)

Сопротивление изоляции гальванической развязки каналов: _____
($> 10 \text{ МОм}$, $< 10 \text{ МОм}$)

Определение основной приведенной погрешности

Для каналов вывода унифицированных сигналов силы постоянного тока

| Заданная величина тока | Т окружающей среды = °С | | | | |
|------------------------|-------------------------------------|---|---|---|---|
| | Выходной сигнал, мА и %, по каналам | | | | |
| % от диапазона | | 1 | 2 | 3 | 4 |
| | mA | | | | |
| | % | | | | |
| | mA | | | | |
| | % | | | | |
| | mA | | | | |
| | % | | | | |
| | mA | | | | |
| | % | | | | |
| | mA | | | | |
| | % | | | | |

Максимальная абсолютная погрешность (мА), канал: _____

Основная приведенная погрешность не превышает (%): _____

Вывод: _____
(годен к эксплуатации, не годен к эксплуатации)

Поверитель _____
Подпись ФИО

" ____ " _____ 20 ____ г.

