

УТВЕРЖДЕНО
приказом Федерального агентства
по техническому регулированию
и метрологии
от «19» декабря 2022 г. № 3207

Регистрационный № 87719-22

Лист № 1
Всего листов 4

ОПИСАНИЕ ТИПА СРЕДСТВА ИЗМЕРЕНИЙ

Полуприцеп-цистерна SF3B

Назначение средства измерений

Полуприцеп-цистерна SF3B (далее – ППЦ) предназначена для измерений объема, а также для транспортирования и временного хранения нефти, нефтепродуктов и неагрессивных жидкостей.

Описание средства измерений

Принцип действия ППЦ основан на ее заполнении жидкостью до указателя уровня налива, соответствующего определенному объему жидкости. Слив жидкости производится самотеком или через насос.

ППЦ состоит из теплоизолированной стальной сварной цистерны постоянного сечения круглой формы, установленной на шасси. Для гашения гидравлических ударов во время движения внутри цистерны установлены волнорезы. К верхней части обечайки корпуса цистерны ППЦ приварена заливная горловина с установленным указателем уровня налива.

ППЦ является транспортной мерой полной вместимости. Указатель уровня налива находится в полости цистерны.

Технологическое оборудование предназначено для операций налива-слива и включает в себя: заливную горловину с указателем уровня; съемную крышку горловины с заливным люком и дыхательным клапаном, донный клапан, кран шаровой, рукава напорно-всасывающие.

На боковых сторонах и сзади ППЦ имеется надпись «ОГНЕОПАСНО», знак ограничения максимальной скорости и знаки с информационными табличками для обозначения транспортного средства, перевозящего опасный груз.

К ППЦ данного типа относится ППЦ с заводским номером (VIN) X8ASF3B38K0000756.

Заводской номер (VIN) в виде буквенно-цифрового обозначения, обеспечивающий идентификацию средства измерений, нанесен на маркировочную табличку методом лазерной гравировки.

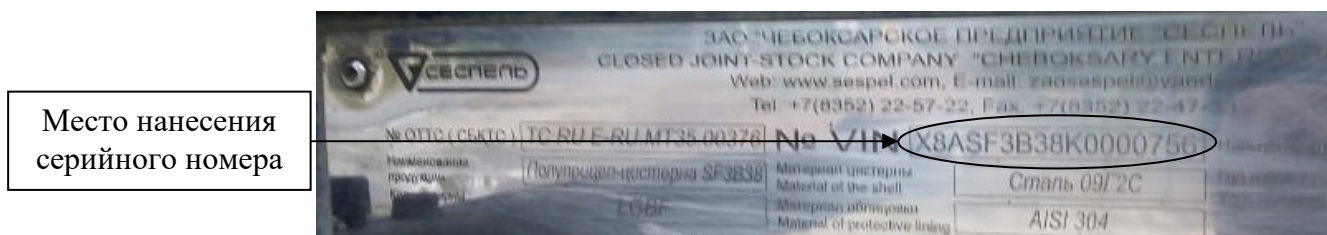
Общий вид ППЦ представлен на рисунке 1.

Место нанесения заводского номера (VIN) указано на рисунке 2.

Схема пломбировки от несанкционированного изменения положения указателя уровня налива, обозначение места нанесения знака поверки представлена на рисунке 3.

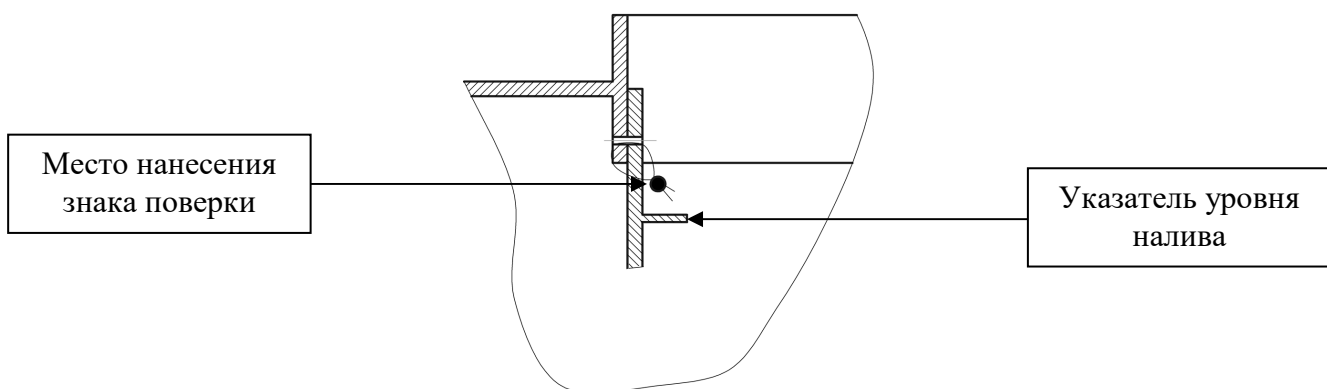


Р и с у н о к 1 – Общий вид ППЦ



Место нанесения
серийного номера

Р и с у н о к 2 – Место нанесения заводского номера (VIN)



Р и с у н о к 3 – Схема пломбировки от несанкционированного изменения положения указателя уровня налива, обозначение места нанесения знака поверки

Метрологические и технические характеристики

Т а б л и ц а 1 – Метрологические характеристики

Наименование характеристики	Значение
Номинальная вместимость цистерны, м ³	37,5
Пределы допускаемой относительной погрешности цистерны, %	± 0,4
Разность между номинальной и действительной вместимостью, %, не более	± 1,5

Т а б л и ц а 2 – Основные технические характеристики

Наименование характеристики	Значение
Технически допустимая максимальная масса, кг	41000
Условия эксплуатации: температура окружающей среды, °С	от -45 до +40

Знак утверждения типа

наносится на титульный лист формуляра типографским способом.

Комплектность средства измерений

Т а б л и ц а 3 – Комплектность средства измерений

Наименование	Обозначение	Количество
Полуприцеп-цистерна	SF3B	1 шт.
Формуляр	—	1 экз.

Сведения о методиках (методах) измерений

приведены в разделе 2 «Основные сведения об изделии» формуляра.

Нормативные документы, устанавливающие требования к средству измерений

Приказ Росстандарта от 26 сентября 2022 г. № 2356 «Об утверждении Государственной поверочной схемы для средств измерений массы и объема жидкости в потоке, объема жидкости и вместимости при статических измерениях, массового и объемного расходов жидкости».

Правообладатель

Закрытое акционерное общество «Чебоксарское предприятие «Сеспель»
(ЗАО «Чебоксарское предприятие «Сеспель»)

ИНН 2126002786

Юридический адрес: 428021, г. Чебоксары, ул. Ленинградская, д. 36, пом. 5

Изготовитель

Закрытое акционерное общество «Чебоксарское предприятие «Сеспель»
(ЗАО «Чебоксарское предприятие «Сеспель»)

ИНН 2126002786

Юридический адрес: 428021, г. Чебоксары, ул. Ленинградская, д. 36, пом. 5

Места осуществления деятельности:

1 Чувашская Республика – Чувашия, Моргаушский МО, дер. Сидуккасы,
ул. Сидуковская, д. 39

2 Чувашская Республика – Чувашия, Моргаушский МО, дер. Тереси, ул. Новая, д. 71

Испытательный центр

Федеральное бюджетное учреждение «Государственный региональный центр стандартизации, метрологии и испытаний в Омской области» (ФБУ «Омский ЦСМ»)

Адрес: 644116, г. Омск, ул. Северная 24-я, д. 117А

Уникальный номер записи в реестре аккредитованных лиц № RA.RU.311670.

