



ФЕДЕРАЛЬНОЕ АГЕНТСТВО
ПО ТЕХНИЧЕСКОМУ РЕГУЛИРОВАНИЮ И МЕТРОЛОГИИ

СВИДЕТЕЛЬСТВО

об утверждении типа средств измерений

ОС.Е.27.113.А № 73609

Срок действия бессрочный

НАИМЕНОВАНИЕ ТИПА СРЕДСТВ ИЗМЕРЕНИЙ
Датчики линейных перемещений RC13 и RC35

ЗАВОДСКИЕ НОМЕРА RC13-150-G-1 зав.№№ 155000521, 155000532; RC35-175-K-R5K зав.№№ 121101277, 121101278; RC35-450-K-R5K зав.№№ 132004460, 132004461

ИЗГОТОВИТЕЛЬ
MEGATRON Elektronik AG&Co., Германия

РЕГИСТРАЦИОННЫЙ № 74759-19

ДОКУМЕНТ НА ПОВЕРКУ
МП 366-18

ИНТЕРВАЛ МЕЖДУ ПОВЕРКАМИ 2 года

Тип средств измерений утвержден приказом Федерального агентства по техническому регулированию и метрологии от 17 апреля 2019 г. № 833

Описание типа средств измерений является обязательным приложением к настоящему свидетельству.

Заместитель Руководителя
Федерального агентства

А.В.Кулешов

"....." 2019 г.

Серия СИ

№ 035666

ОПИСАНИЕ ТИПА СРЕДСТВА ИЗМЕРЕНИЙ

Датчики линейных перемещений RC13 и RC35

Назначение средства измерений

Датчики линейных перемещений RC13 и RC35 (далее - датчики) предназначены для измерений линейных перемещений.

Описание средства измерений

Принцип действия датчиков основан на преобразовании линейных перемещений штока датчика в выходной электрический сигнал (напряжение постоянного тока).

Датчики построены на основе потенциметрической схемы измерений и имеют индивидуальную статическую характеристику преобразования (ИСХ) вида:

$$y = a + b \cdot x,$$

где y – значение выходного сигнала, В; a – смещение нуля ИСХ, В; b – угловой коэффициент ИСХ, В/мм; x – значение входного сигнала, мм.

Индивидуальные значения коэффициентов a и b заносятся в паспорт каждого датчика.

Датчики состоят из цилиндрического алюминиевого корпуса, штока с передним расположением без пружинного возврата, кабеля для подачи напряжения питания и снятия выходного сигнала с датчика, чувствительного элемента (потенциметра). Основными элементами конструкции датчика являются линейный потенциометр, выполненный с использованием технологии токопроводящего пластика и токосъемник, который связан со штоком.

Крепление датчика к объекту осуществляется с помощью шаровых шарниров на корпусе и штоке датчика.

Датчики выпущены в следующих модификациях: RC13-150-G-1, RC35-175-K-R5K и RC35-450-K-R5K, которые отличаются диапазоном измерений и габаритными размерами.

Общий вид датчиков представлен на рисунке 1.



а) модификация RC13-150-G-1; б) модификации RC35-175-K-R5K и RC35-450-K-R5K

Рисунок 1 – Общий вид датчиков

Для защиты датчиков модификаций RC35-175-K-R5K и RC35-450-K-R5K от несанкционированного доступа осуществляется пломбирование их корпуса.

Знак поверки наносится на пломбировочную мастику на винтах, скрепляющих корпус датчика в соответствии с рисунком 2.

Пломбирование датчиков модификации RC13-150-G-1 не предусмотрено.



Рисунок 2 – Схема пломбировки от несанкционированного доступа, обозначение места нанесения знака поверки для датчиков модификаций RC35-175-K-R5K и RC35-450-K-R5K

Программное обеспечение
отсутствует.

Метрологические и технические характеристики

Таблица 1 – Метрологические характеристики

Наименование характеристики	Значение
Диапазон измерений линейных перемещений, мм: - модификация RC13-150-G-1 - модификация RC35-175-K-R5K - модификация RC35-450-K-R5K	от 40 до 120 от 10 до 140 от 130 до 320
Пределы допускаемой абсолютной погрешности измерений линейных перемещений, мм	$\pm 0,03$

Таблица 2 – Основные технические характеристики

Наименование характеристики	Значение		
	RC13-150-G-1	RC35-175-K-R5K	RC35-450-K-R5K
Полное сопротивление, кОм	$6 \pm 1,2$	5 ± 1	5 ± 1
Напряжение питания постоянного тока, В	$5 \pm 0,0025$		
Диапазон изменения выходного сигнала напряжения постоянного тока, В	от 1,2 до 4,0	от 0,1 до 4,0	от 1,3 до 3,5
Скорость перемещения штока датчика, м/с, не более	10	5	5
Габаритные и присоединительные размеры датчиков, мм, не более	согласно рисункам 3-5		
Длина кабеля, м	1		
Количество жил кабеля, шт.	3		
Масса, кг, не более	0,12	0,55	0,95
Температура окружающей среды при эксплуатации, °С	от +10 до +40		

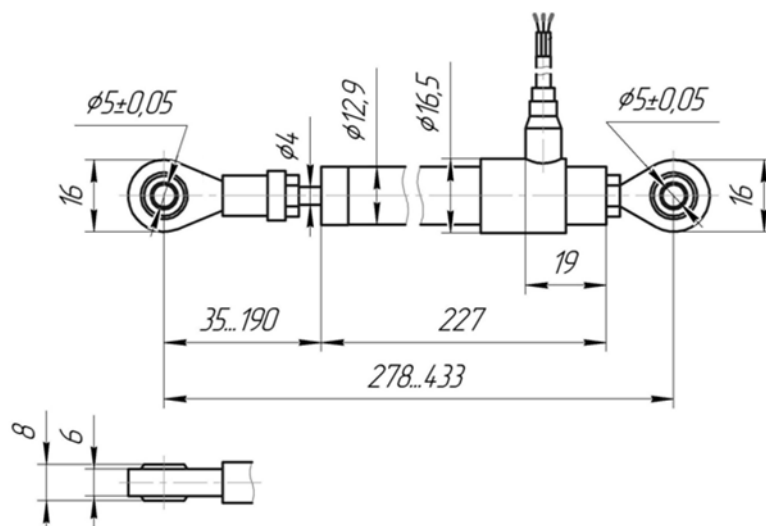


Рисунок 3 – Габаритные и присоединительные размеры датчика модификации RC13-150-G-1

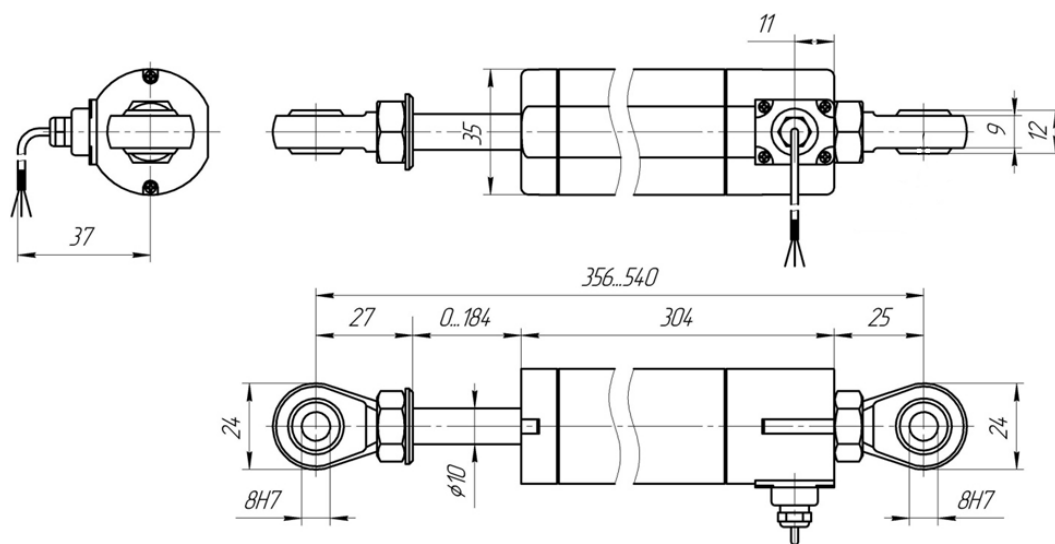


Рисунок 4 – Габаритные и присоединительные размеры датчика модификации RC35-175-K-R5K

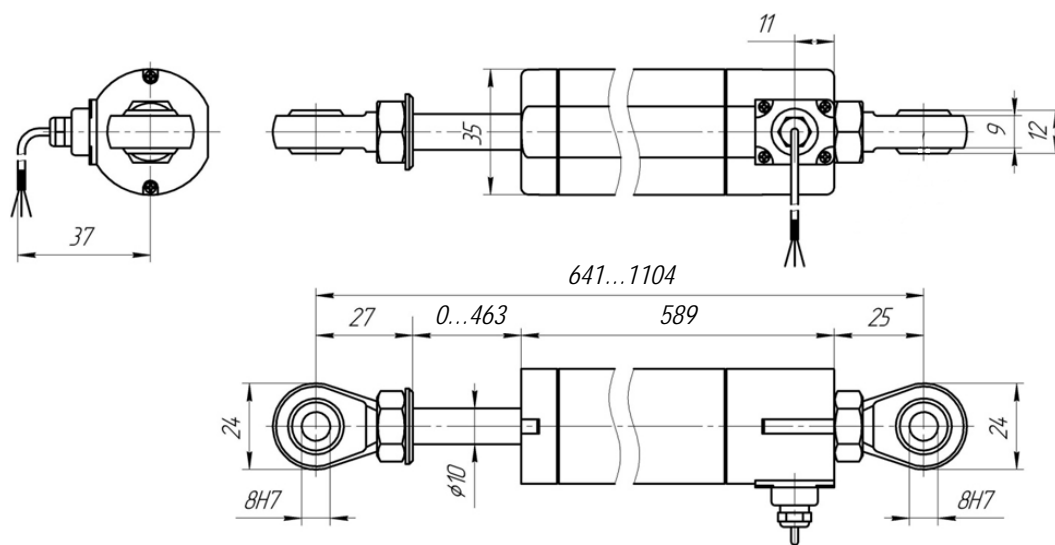


Рисунок 5 – Габаритные и присоединительные размеры датчика модификации RC35-450-K-R5K

Знак утверждения типа

наносится на корпус датчика в виде наклейки, на титульные листы руководства по эксплуатации и паспорта печатным способом.

Комплектность средства измерений

Таблица 3 – Комплектность датчиков

Наименование	Обозначение	Количество
Датчик линейных перемещений	RC13-150-G-1	2 шт.
Датчик линейных перемещений	RC35-175-K-R5K	2 шт.
Датчик линейных перемещений	RC35-450-K-R5K	2 шт.
Датчик линейных перемещений RC13-150-G-1. Паспорт	RC13-150-G-1 ПС	2 экз.
Датчик линейных перемещений RC35-175-K-R5K. Паспорт	RC35-175-K-R5K ПС	2 экз.
Датчик линейных перемещений RC35-450-K-R5K. Паспорт	RC35-450-K-R5K ПС	2 экз.
Датчик линейных перемещений RC13-150-G-1. Руководство по эксплуатации	RC13-150-G-1 РЭ	2 экз.
Датчик линейных перемещений RC35-175-K-R5K. Руководство по эксплуатации	RC35-175-K-R5K РЭ	2 экз.
Датчик линейных перемещений RC35-450-K-R5K. Руководство по эксплуатации	RC35-450-K-R5K РЭ	2 экз.
ГСИ. Датчики линейных перемещений RC13 и RC35. Методика поверки	МП 366-18	1 экз.

Поверка

осуществляется по документу МП 366-18 «ГСИ. Датчики линейных перемещений RC13 и RC35. Методика поверки», утвержденному ФБУ «Томский ЦСМ» 25.12.2018.

Основные средства поверки приведены в таблице 4.

Таблица 4 – Основные средства поверки

Наименование и тип средства поверки	Регистрационный номер*	Основные метрологические характеристики	
		диапазон измерений, номинальное значение	погрешность, класс точности
Меры длины концевые плоскопараллельные (набор №1)	17726-03	номинальные значения длины мер от 0,5 до 100 мм	класс точности 2
Меры длины концевые плоскопараллельные (набор №9)	9291-91	номинальные значения длины мер от 100 до 1000 мм	класс точности 2
Прибор для поверки вольтметров программируемый В1-13	6014-77	диапазон выходного напряжения постоянного тока от 10 мкВ до 10 В	$\delta = \pm(0,001 + 0,0004 \cdot U_n / U_x) \%$
Мультиметр цифровой прецизионный Fluke 8508A	25984-14	предел измерений напряжения постоянного тока 20 В	$\Delta = \pm(3,5 \cdot 10^{-6} \cdot D + 0,2 \cdot 10^{-6} \cdot E) В$

* Регистрационный номер в Федеральном информационном фонде по обеспечению единства измерений.

Примечание – В таблице приняты следующие обозначения: δ – относительная погрешность измерений; Δ – абсолютная погрешность измерений; U_n – предел установки напряжения постоянного тока, В; U_x – установленное напряжение постоянного тока, В; D – измеренное значение, В; E – предел измерений, В

Допускается применение аналогичных средств поверки, обеспечивающих определение метрологических характеристик поверяемых средств измерений с требуемой точностью.

Знак поверки наносится в паспорте датчика, для датчиков модификаций RC35-175-K-R5K и RC35-450-K-R5K знак поверки наносится также на датчик согласно рисунку 2.

Сведения о методиках (методах) измерений
приведены в эксплуатационных документах.

Нормативные и технические документы, устанавливающие требования к датчикам линейных перемещений RC13 и RC35

Техническая документация MEGATRON Elektronik AG&Co

Изготовитель

MEGATRON Elektronik AG&Co., Германия
Адрес: Hermann-Oberth-Str. 7, D-85640 Putzbrunn, Munich, Германия
Телефон: +49 89 46094-0, факс: +49 89 46094-201
Web-сайт: www.megatron.de
E-mail: info@megatron.de

Заявитель

Конструкторское бюро «Арматура» - филиал Акционерного общества «Государственный космический научно-производственный центр имени М.В. Хруничева»
(КБ «Арматура» - филиал АО «ГКНППЦ им. М.В. Хруничева»)
ИНН 7730239877
Адрес: 601909, Владимирская область, г. Ковров, ул. Социалистическая, д. 22
Юридический адрес: 121309, г. Москва, ул. Новозаводская, д. 18
Телефон: +7(49232) 9-52-48, факс: +7(49232) 5-67-22.
Web-сайт: www.khrunichev.ru
E-mail: kba.otdel04@khrunichev.ru

Испытательный центр

Федеральное бюджетное учреждение «Государственный региональный центр стандартизации, метрологии и испытаний в Томской области» (ФБУ «Томский ЦСМ»)

Адрес: 634012, Томская обл., г. Томск, ул. Косарева, д.17-а
Телефон: +7(3822) 55-44-86, факс: +7(3822) 56-19-61
Web-сайт: tomskcsm.ru, томскцсм.рф
E-mail: tomsk@tcsms.tomsk.ru

Аттестат аккредитации ФБУ «Томский ЦСМ» по проведению испытаний средств измерений в целях утверждения типа № 30113-13 от 03.06.2013 г.

Заместитель
Руководителя Федерального
агентства по техническому
регулированию и метрологии

А.В. Кулешов

М.п. « ____ » _____ 2019 г.