

УТВЕРЖДАЮ

Директор ФБУ «Томский ЦСМ»

 М.М. Чухланцева

« 25 » 12 2018 г.



Государственная система обеспечения единства измерений

Датчики линейных перемещений RC13 и RC35

Методика поверки

МП 366-18

Томск
2018

Настоящая методика поверки распространяется на датчики линейных перемещений RC13 и RC35 (далее - датчики) и устанавливает методы и средства их первичной и периодической поверок.

Интервал между поверками – 2 года.

1 Операции поверки

1.1 При проведении поверки выполняют следующие операции:

- внешний осмотр;
- опробование;
- определение метрологических характеристик.

Если при проведении какой-либо операции поверки получен отрицательный результат, дальнейшую поверку прекращают.

1.2 Опробование и определение метрологических характеристик датчиков проводят в диапазонах измерений:

- от 40 до 120 мм – для датчика модификации RC13-150-G-1;
- от 10 до 140 мм – для датчика модификации RC35-175-K-R5K;
- от 130 до 320 мм – для датчика модификации RC35-450-K-R5K.

2 Средства поверки

При проведении поверки применяют средства поверки, указанные в таблице 1. Допускается применять другие средства поверки с аналогичными или лучшими метрологическими характеристиками, обеспечивающие контроль метрологических характеристик датчиков.

Все применяемые средства поверки должны быть исправны, средства измерений должны быть поверены и иметь действующий срок поверки.

Таблица 1 - Средства поверки

Наименование средства поверки	Метрологические характеристики	
	диапазон измерений, номинальное значение	класс точности, погрешность
Термогигрометр ИВА-6А-Д	относительной влажности от 0 до 98 %	$\Delta = \pm 3 \%$
	температуры от -20 до +60 °С	$\Delta = \pm 0,3 \text{ } ^\circ\text{C}$
	атмосферного давления от 70 до 110 кПа	$\Delta = \pm 2,5 \text{ кПа}$
Меры длины концевые плоскопараллельные (набор №1)	номинальные значения длины мер от 0,5 до 100 мм	класс точности 2
Меры длины концевые плоскопараллельные (набор №9)	номинальные значения длины мер от 100 до 1000 мм	класс точности 2
Прибор для поверки вольтметров программируемый В1-13	диапазон выходного напряжения постоянного тока от 10 мкВ до 10 В	$\delta = \pm(0,001 + 0,0004 \cdot U_n/U_x) \%$
Мультиметр цифровой прецизионный Fluke 8508А	предел измерений напряжения постоянного тока 20 В	$\Delta = \pm(3,5 \cdot 10^{-6} \cdot D + 0,2 \cdot 10^{-6} \cdot E) \text{ В}$

Примечание: В таблице приняты следующие обозначения и сокращения: Δ – абсолютная погрешность измерений; δ – относительная погрешность измерений; U_n – предел установки напряжения постоянного тока, В; U_x – установленное напряжение постоянного тока, В; D – измеренное значение; E – предел измерений

3 Требования к квалификации поверителей

Поверка датчиков должна выполняться специалистами, имеющими группу допуска по электробезопасности не ниже третьей, удостоверение на право работы на

электроустановках до 1000 В, прошедшими инструктаж по технике безопасности и пожарной безопасности, изучившими эксплуатационную документацию на датчики и средства поверки.

4 Требования безопасности

При проведении поверки необходимо соблюдать требования безопасности, установленные в документах:

- ГОСТ 12.2.077-75;
- Правила технической эксплуатации электроустановок потребителей (утверждены Приказом Минэнерго России от 13.01.2003 № 6);
- Правила по охране труда при эксплуатации электроустановок (утверждены Приказом Минтруда России от 24.07.2013 № 328н);
- Правила устройства электроустановок. Седьмое издание (утверждены Приказом Минэнерго РФ от 09.04.2003 № 150);
- ГОСТ 12.3.019-80;
- эксплуатационной документации на датчик и применяемые средства поверки.

5 Условия поверки

При проведении поверки соблюдают следующие условия:

- температура окружающего воздуха, °С от 18 до 22;
- относительная влажность окружающего воздуха, % от 30 до 80;
- атмосферное давление, кПа (мм рт.ст.) от 84 до 107 (от 630 до 800);
- напряжение питания постоянного тока, В $5 \pm 0,0025$;

6 Подготовка к поверке

6.1 На поверку датчика представляют следующие документы:

- копию описания типа на датчик;
- руководство по эксплуатации на датчик;
- паспорт на датчик.

6.2 Перед проведением поверки выполняют следующие подготовительные работы:

- проверяют соблюдение условий поверки, установленных в разделе 5;
- подготавливают к работе средства поверки, приведенные в таблице 1, в соответствии с распространяющейся на них эксплуатационной документацией;
- изучают документацию, приведенную в 6.1;
- если поверяемый датчик находился в условиях, отличных от указанных в разделе 5, то его необходимо выдержать в данных условиях не менее 2 ч.

7 Проведение поверки и обработка результатов измерений

7.1 Внешний осмотр

Проверку внешнего вида проводят визуально. К дальнейшим испытаниям не допускают датчик, у которого обнаружен хотя бы один из перечисленных ниже недостатков:

- видимые механические повреждения корпуса, ухудшающие внешний вид и влияющие на работоспособность;
- загрязнение или появление влаги на поверхности датчика;
- нечеткость нанесения надписей и обозначений на корпусе датчика.

7.2 Опробование

Подключают мультиметр Fluke 8508A и прибор В1-30 к датчику согласно рисунку 1 и подают напряжение питания на датчик равное $5 \pm 0,0025$ В.

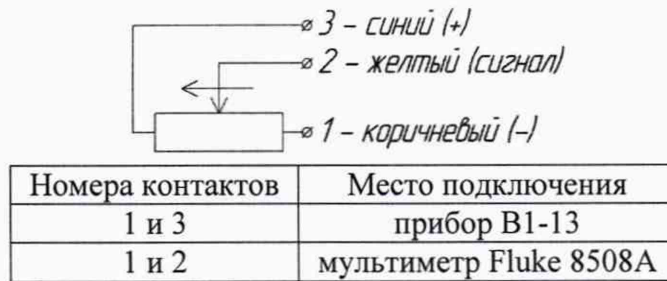


Рисунок 1 - Схема подключения контактов кабеля датчика

Результаты проверки положительные, если происходит изменение выходного сигнала с датчика при перемещении штока в диапазоне измерений, указанном в 1.2.

7.3 Определение метрологических характеристик

7.3.1 Проверку диапазона измерений и абсолютной погрешности измерений датчиков проводят с использованием концевых мер длины (далее – концевые меры), мультиметра Fluke 8508А и прибора В1-13.

7.3.2 Проверку абсолютной погрешности датчиков проводят в диапазонах измерений, указанных в 1.2.

7.3.3 Датчик закрепляют на горизонтальной поверхности с помощью мягких креплений (хомутов), не повреждающих корпус датчика. Рекомендуемые места установки креплений показаны стрелками на рисунках 2 и 3.

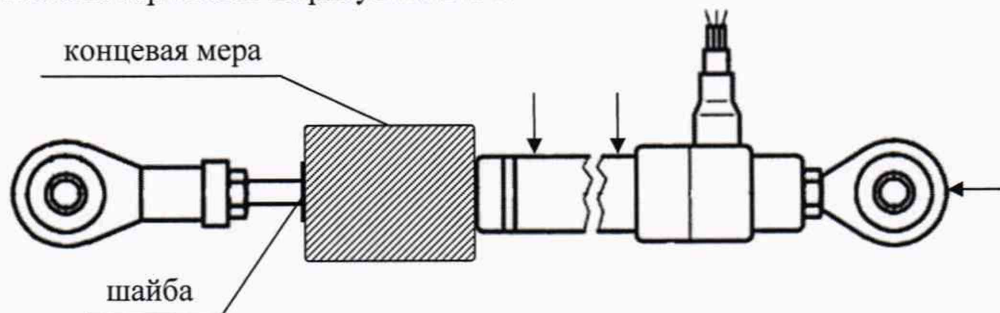


Рисунок 2 - Рекомендуемые места установки креплений и положение концевой меры для датчика RC13

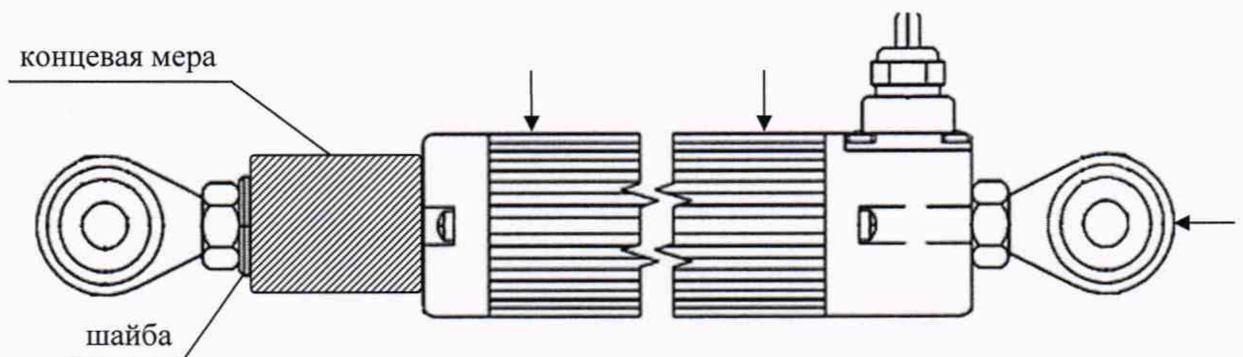


Рисунок 3 - Рекомендуемые места установки креплений и положение концевой меры для датчика RC35

7.3.4 Подключают мультиметр Fluke 8508А и прибор В1-30 к датчику согласно рисунку 1 и подают напряжение питания на датчик равное $5 \pm 0,0025$ В.

7.3.5 Измерения напряжения постоянного тока с датчика проводят при прямом и обратном ходе штока датчика, задавая линейные перемещения с помощью концевых мер в диапазоне измерений датчика, указанном в 1.2, с интервалом 10 мм. Проводят не менее 2-х серий измерений.

7.3.6 Концевые меры помещают между корпусом датчика и шайбой на его штоке согласно рисункам 2 и 3.

7.3.7 Фиксируют результат измерений напряжения постоянного тока U_{ij} , В, и вносят в таблицу по форме таблицы 2.

Таблица 2

Номер проверяемой точки, i	Заданное значение перемещения L_i , мм	Измеренное значение выходного напряжения U_{ij} , В				Среднее арифметическое значение выходного напряжения $U_{срi}$, В
		Серия 1		Серия 2		
		Прямой ход	Обратный ход	Прямой ход	Обратный ход	

Продолжение таблицы 2

Коэффициент a	Коэффициент b	Значения линейных перемещений, найденные по ИСХ датчика $L_{измi}$, мм	Абсолютная погрешность измерений линейных перемещений Δ_i , мм

7.3.8 Определяют среднее арифметическое значение выходного напряжения постоянного тока $U_{срi}$, В, по формуле

$$U_{срi} = \sum_{j=1}^4 U_{ij}, \quad (1)$$

где j - общее количество измерений напряжения по всем сериям в i -й проверяемой точке.

7.3.9 Рассчитывают коэффициенты a и b индивидуальной статической характеристики преобразования (ИСХ) датчика методом наименьших квадратов по формулам

$$a = \frac{\sum_{i=1}^n U_{срi} \cdot \sum_{i=1}^n L_i^2 - \sum_{i=1}^n (U_{срi} \cdot L_i) \cdot \sum_{i=1}^n L_i}{n \cdot \sum_{i=1}^n L_i^2 - \left(\sum_{i=1}^n L_i \right)^2}, \quad (2)$$

$$b = \frac{n \cdot \sum_{i=1}^n (U_{срi} \cdot L_i) - \sum_{i=1}^n U_{срi} \cdot \sum_{i=1}^n L_i}{n \cdot \sum_{i=1}^n L_i^2 - \left(\sum_{i=1}^n L_i \right)^2}, \quad (3)$$

где n - количество проверяемых точек в диапазоне измерений датчика.

7.3.10 По полученной ИСХ датчика вида $U=a+b \cdot L$ находят значения линейных перемещений $L_{измi}$, соответствующие средним значениям измеренных напряжений $U_{срi}$ и вносят полученные значения в таблицу по форме таблицы 2.

7.3.11 Абсолютную погрешность измерений линейных перемещений Δ_i , мм, вычисляют по формуле:

$$\Delta_i = L_{измi} - L_i. \quad (4)$$

7.3.12 Результаты проверки положительные, если фактические значения абсолютной погрешности измерений не превышают $\pm 0,03$ мм в диапазонах измерений:

- от 40 до 120 мм – для датчика модификации RC13-150-G-1;
- от 10 до 140 мм – для датчика модификации RC35-175-K-R5K;
- от 130 до 320 мм – для датчика модификации RC35-450-K-R5K.

8 Оформление результатов поверки

8.1 Результаты поверки оформляют протоколом.

8.2 При положительных результатах поверки в паспорт на датчик вносят сведения о проведенной поверке и заверяют их подписью поверителя и знаком поверки согласно Порядку проведения поверки средств измерений, утвержденному приказом Минпромторга № 1815 от 02.07.2015 г. Знак поверки наносится также на пломбировочную мастику на винтах, скрепляющих корпус датчика модификации RC35-175-K-R5K или RC35-450-K-R5K в соответствии с рисунком 4. В паспорт датчика записывают рассчитанные коэффициенты a и b ИСХ.



Рисунок 4 – Обозначение мест нанесения знака поверки для датчиков модификаций RC35-175-K-R5K и RC35-450-K-R5K

8.3 При отрицательных результатах поверки выдают извещение о непригодности, с указанием причин непригодности, установленной формы согласно Порядку проведения поверки средств измерений, утвержденному приказом Минпромторга № 1815 от 02.07.2015 г.