

## ОПИСАНИЕ ТИПА СРЕДСТВА ИЗМЕРЕНИЙ

### Установки низкочастотные AP8005M

#### Назначение средства измерений

Установки низкочастотные AP8005M (далее – установка) предназначены для воспроизведения единицы ускорения в диапазоне частот до 5 Гц. Установка может использоваться для проверки вибропреобразователей или виброизмерительной аппаратуры.

#### Описание средства измерений

Принцип действия установок основан на регистрации выходного сигнала вибропреобразователя (далее – ВИП) при его вращении в гравитационном поле Земли.

На каждой частоте вращения, определяют максимальные значения выходного сигнала, по которым вычисляются коэффициенты преобразования для построения частотной характеристики ВИП в области низких частот. Установка позволяет определять коэффициент поперечной чувствительности ВИП с построением диаграммы направленности.

Конструктивно установка состоит из закрепленного на станине электродвигателя с редукторами и поворотной платформой. Крепление ВИП осуществляется с помощью шпильки (клея) на куб поворотной платформы. Частота вращения регулируется с помощью инвертора. Выходной сигнал испытуемого ВИП через токосъемник поступает аналогово-цифровой преобразователь (АЦП) для измерений, регистрации и последующей обработки на персональном компьютере.

Установка применяется в качестве рабочего эталона 2-го разряда.

Нанесение знака поверки на средство измерений не предусмотрено. Заводской номер, состоящий из арабских цифр, наносится в виде бирки наклеиваемой на корпус в месте, указанном на рисунке 1. Внешний вид установки представлен на рисунке 1.

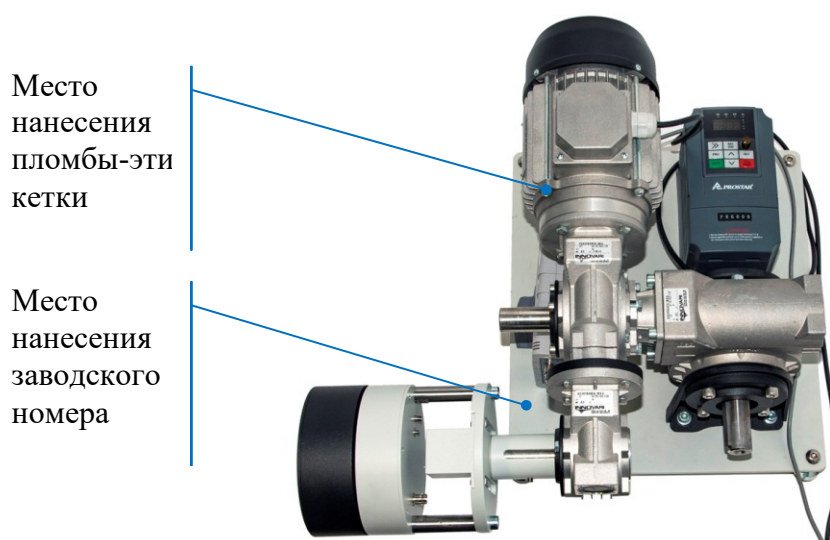


Рисунок 1 – Внешний вид установки

## Метрологические и технические характеристики

Таблица 1 – Метрологические характеристики

Наименование характеристики	Значение
Номинальная амплитуда воспроизводимого ускорения*, м/с <sup>2</sup>	9,807
Рабочий диапазон частот, Гц: - для редуктора 1 - для редуктора 2	от 0,5 до 5,0** от 0,1 до 0,7
Пределы допускаемой относительной нестабильности воспроизведения частоты, %	±3
Относительный коэффициент поперечных составляющих воспроизводимого ускорения, %, не более	15
Коэффициент гармоник воспроизводимого ускорения, %, не более	10
Пределы допускаемой относительной погрешности воспроизведения ускорения, %	±5
* - определяется географическим местоположением ** - может отличаться на ±20 % от указанных значений, действительные значения указаны в паспорте	

Таблица 2 – Основные технические характеристики

Наименование характеристики	Значение
Масса номинальной нагрузки, кг, не более	0,5
Напряжение питающей сети частотой 50 Гц, В	230±23
Ток потребления установки, А, не более	0,5
Условия эксплуатации: - температура окружающего воздуха, °С - относительная влажность воздуха, %	от +18 до +28 до 80
Габаритные размеры установки (ширина×глубина×высота), мм, не более	600×700×400
Масса установки, кг, не более	30

### Знак утверждения типа

Нанесение знака утверждения типа на средство измерений не предусмотрено. Знак утверждения типа наносится на заглавный лист паспорта АБКЖ.402152.023ПС и руководства по эксплуатации АБКЖ.402152.023РЭ типографским способом в левом верхнем углу.

### Комплектность средства измерений

Таблица 3 – Комплектность установки

Наименование	Обозначение	Количество
Установка низкочастотная АР8005М	АБКЖ. 402152.023	1 шт.
Установка низкочастотная АР8005М. Паспорт	АБКЖ.402152.023ПС	1 экз.
Установка низкочастотная АР8005М. Руководство по эксплуатации	АБКЖ.402152.023РЭ	1 экз.
ГСИ. Установки низкочастотные АР8005М. Методика поверки		1 экз.

Продолжение таблицы 3

Наименование	Обозначение	Количество
Комплект резьбовых переходников	состав определяется при заказе	по требованию
Комплект соединительных кабелей		
Преобразователь напряжения измерительный AP6300	АБКЖ.411168.002	
Вибропреобразователь AP1006	АБКЖ.433641.030	
Усилитель измерительный AP5110	АБКЖ.431134.030	
Согласующее устройство AG05	АБКЖ.431134.048	
Согласующее устройство AG05-01	АБКЖ.431134.044	
Блок питания AS06	АБКЖ.436231.002	
Ноутбук		

#### **Сведения о методиках (методах) измерений**

приведены в руководстве по эксплуатации АБКЖ.402152.023РЭ, раздел 2 «Использование по назначению».

#### **Нормативные документы, устанавливающие требования к средству измерений**

Приказ Федерального агентства по техническому регулированию и метрологии от 27 декабря 2018 г. № 2772 «Об утверждении государственной поверочной схемы для средств измерений виброперемещения, виброскорости, виброускорения и углового ускорения»;

АБКЖ.402152.023ТУ Установка низкочастотная AP8005M. Технические условия.

#### **Правообладатель**

Общество с ограниченной ответственностью «ГлобалТест» (ООО «ГлобалТест»)

ИНН 5254021532

Адрес: 607185, Нижегородской обл., г. Саров, ул. Павлика Морозова, д. 6

Телефон: (83130) 67777

Факс (83130) 67778

E-mail: mail@globaltest.ru

Web-сайт: www.globaltest.ru

#### **Изготовители**

Общество с ограниченной ответственностью «ГлобалТест» (ООО «ГлобалТест»)

ИНН 5254021532

Адрес: 607185, Нижегородской обл., г. Саров, ул. Павлика Морозова, д. 6

Телефон: (83130) 67777

Факс (83130) 67778

E-mail: mail@globaltest.ru

Web-сайт: www.globaltest.ru

**Испытательный центр**

Федеральное Государственное унитарное предприятие «Российский федеральный ядерный центр - Всероссийский научно-исследовательский институт экспериментальной физики» (ФГУП «РФЯЦ-ВНИИЭФ»)

Адрес: 607188, Нижегородской обл., г. Саров, пр. Мира, д. 37

Телефон: (83130) 22224, (83130) 22253

Факс (83130) 22232

E-mail: [nio30@olit.vniief.ru](mailto:nio30@olit.vniief.ru)

Уникальный номер записи в реестре аккредитованных лиц № RA.RU.311769.

