

**ФЕДЕРАЛЬНОЕ ГОСУДАРСТВЕННОЕ УНИТАРНОЕ ПРЕДПРИЯТИЕ
"ВСЕРОССИЙСКИЙ НАУЧНО-ИССЛЕДОВАТЕЛЬСКИЙ ИНСТИТУТ
МЕТРОЛОГИЧЕСКОЙ СЛУЖБЫ"
(ФГУП "ВНИИМС")**

СОГЛАСОВАНО
Заместитель директора
по производственной
метрологии ФГУП «ВНИИМС»



И.В. Иванникова
_____ 2021 г.

Государственная система обеспечения единства измерений

Расходомеры-счётчики электромагнитные Питерфлоу Т

**Методика поверки
МП 208-019-2021**

г. Москва
2021 г.

СОДЕРЖАНИЕ

1 ОБЩИЕ ПОЛОЖЕНИЯ	3
2 ПЕРЕЧЕНЬ ОПЕРАЦИЙ ПОВЕРКИ СРЕДСТВА ИЗМЕРЕНИЙ	3
3 ТРЕБОВАНИЯ К УСЛОВИЯМ ПРОВЕДЕНИЯ ПОВЕРКИ.....	3
4 ТРЕБОВАНИЯ К СПЕЦИАЛИСТАМ, ОСУЩЕСТВЛЯЮЩИМ ПОВЕРКУ	4
5 МЕТРОЛОГИЧЕСКИЕ И ТЕХНИЧЕСКИЕ ТРЕБОВАНИЯ К СРЕДСТВАМ ПОВЕРКИ.....	4
6 ТРЕБОВАНИЯ ПО ОБЕСПЕЧЕНИЮ БЕЗОПАСНОСТИ ПРОВЕДЕНИЯ ПОВЕРКИ.....	5
7 ВНЕШНИЙ ОСМОТР СРЕДСТВА ИЗМЕРЕНИЙ.....	5
8 ПОДГОТОВКА К ПОВЕРКЕ И ОПРОБОВАНИЕ СРЕДСТВА ИЗМЕРЕНИЙ	5
9 ПРОВЕРКА ПРОГРАММНОГО ОБЕСПЕЧЕНИЯ СРЕДСТВА ИЗМЕРЕНИЙ	5
10 ОПРЕДЕЛЕНИЕ МЕТРОЛОГИЧЕСКИХ ХАРАКТЕРИСТИК СРЕДСТВА ИЗМЕРЕНИЙ	6
11 ПОДТВЕРЖДЕНИЕ СООТВЕТСТВИЯ СРЕДСТВА ИЗМЕРЕНИЙ МЕТРОЛОГИЧЕСКИМ ТРЕБОВАНИЯМ	8
12 ОФОРМЛЕНИЕ РЕЗУЛЬТАТОВ ПОВЕРКИ	9
Приложение А.....	10
Приложение Б.....	12
Приложение В.....	18
Приложение Г.....	21

1 ОБЩИЕ ПОЛОЖЕНИЯ

1.1 Настоящая методика распространяется на расходомеры-счётчики электромагнитные Питерфлоу Т (далее – расходомеры), предназначенные для измерений объёма и объёмного расхода электропроводящих жидкостей, и устанавливает объём, методы и средства их первичной и периодической поверок.

1.2 Реализация данной методики обеспечивает метрологическую прослеживаемость расходомеров к Государственному первичному специальному эталону единиц массы и объёма жидкости в потоке, массового и объёмного расходов жидкости ГЭТ 63-2019, в соответствии с ГПС для средств измерений массы и объёма жидкости в потоке, объёма жидкости и вместимости при статических измерениях, массового и объёмного расходов жидкости, согласно Приказу Росстандарта от 07.02.2018 № 256, для средств измерений, поверка которых осуществляется на воде.

1.3 При определении метрологических характеристик поверяемого средства измерений используется прямой метод измерений:

- объёма и объёмного расхода;
- силы имитируемого постоянного тока.

1.4 Интервал между поверками – 4 года.

2 ПЕРЕЧЕНЬ ОПЕРАЦИЙ ПОВЕРКИ СРЕДСТВА ИЗМЕРЕНИЙ

2.1 При проведении поверки расходомеров выполняются операции, указанные в таблице 1.

Таблица 1 – Операции поверки

Наименование операции	Номер пункта/раздела методики поверки	Проведение операции при	
		Первичной поверке	Периодической поверке
Внешний осмотр средства измерений	Раздел 7	Да	Да
Подготовка к поверке и опробование средства измерений	Раздел 8	Да	Да
Проверка программного обеспечения средства измерений	Раздел 9	Да	Да
Определение относительной погрешности измерений объёмного расхода и объёма	10.1	Да	Да
Определение приведенной к диапазону токового выхода погрешности при преобразовании измеренных значений объёмного расхода в сигнал постоянного тока	10.2	Да	Да

3 ТРЕБОВАНИЯ К УСЛОВИЯМ ПРОВЕДЕНИЯ ПОВЕРКИ

При проведении поверки расходомеров должны быть соблюдены следующие условия:

- относительная влажность окружающего воздуха от 30 % до 95 %;
- атмосферное давление от 84 до 107 кПа;
- температура окружающей среды (20 ± 5) °С;
- температура поверочной среды (20 ± 5) °С;
- длина прямолинейного участка трубопровода:
 - а) до расходомера не менее 5 DN;
 - б) после расходомера не менее 2 DN.
- направление потока воды в поверочной установке должно совпадать с направлением стрелки, нанесенной на расходомер.

Перед определением метрологических характеристик расходомер должен быть выдержан полностью заполненным водой в течение не менее 8 часов, при этом последние 30 минут на него должно быть подано напряжение питания.

4 ТРЕБОВАНИЯ К СПЕЦИАЛИСТАМ, ОСУЩЕСТВЛЯЮЩИМ ПОВЕРКУ

К проведению поверки расходомеров допускают поверителей, изучивших настоящую методику поверки, руководство по эксплуатации на расходомеры, эксплуатационную документацию на средства поверки и вспомогательные технические средства, а также прошедших инструктаж по технике безопасности.

5 МЕТРОЛОГИЧЕСКИЕ И ТЕХНИЧЕСКИЕ ТРЕБОВАНИЯ К СРЕДСТВАМ ПОВЕРКИ

При проведении поверки применяют следующие средства измерений и вспомогательное оборудование, указанное в таблице 2.

Таблица 2 – Средства измерений и вспомогательное оборудование, применяемое при поверке

Номер пункта методики поверки	Наименование и тип (условное обозначение) основного или вспомогательного средства поверки; обозначение нормативного документа, регламентирующего технические, и (или) метрологические и основные технические характеристики средства поверки	Пример возможного средства поверки с указанием наименования, заводского обозначения, а при наличии – обозначения типа, модификации
10.1	Установка поверочная 1-го разряда в соответствии с ГПС, утвержденной приказом Росстандарта от 07.02.2018 №256, с диапазоном воспроизведения объемного расхода соответствующим диапазону измерений поверяемого расходомера, пределы допускаемой относительной погрешности измерений не более $\pm 0,06\%$	Установка поверочная Эрмитаж (регистрационный номер 71416-18 в Федеральном информационном фонде по обеспечению единства измерений)
10.2	Средство измерений силы постоянного тока: диапазон измерений от 0 до 20 мА, пределы допускаемой абсолютной погрешности: $\pm 0,003$ мА	Калибратор многофункциональный и коммуникатор ВЕАМЕХ МС6 (регистрационный номер 52489-13 в Федеральном информационном фонде по обеспечению единства измерений)
10.1	Средство измерений частоты импульсных сигналов и счета импульсов: диапазон от 1 до 10 кГц, пределы допускаемой относительной погрешности: $\pm 5 \cdot 10^{-7}$	Частотомер электронно-счетный вычислительный ЧЗ-64 (регистрационный номер 9135-83 в Федеральном информационном фонде по обеспечению единства измерений)
10.2	Средство измерений напряжения постоянного тока: диапазон измерений от 0,4 до 2,0 В, пределы допускаемой абсолютной погрешности: $\pm 0,0001$ В	Вольтметр универсальный В7-78/1 (регистрационный номер 69742-17 в Федеральном информационном фонде по обеспечению единства измерений)

10.2	Мера электрического сопротивления однозначная, номинальное сопротивление: 100 Ом, к.т. 0,001	Мера электрического сопротивления Р3030 (регистрационный номер 18445-99 в Федеральном информационном фонде по обеспечению единства измерений)
10.1	Персональный компьютер с установленным на него программным обеспечением «Питерфлоу Т. Конфигуратор» с номером версии не ниже 4.0	-
10.2	Персональный компьютер с установленным на него программным обеспечением «Питерфлоу Т. Поверка» с номером версии не ниже 1.0	-
10.2	Конвертер интерфейсов HART	Преобразователь ICP CON 1-7547, или ICP CON I-7567

Примечания:

1. Допускается применение других аналогичных средств поверки, не приведенных в разделе 5, но обеспечивающих определение метрологических характеристик расходомеров с требуемой точностью;
2. Все средства измерений должны быть поверены, эталоны аттестованы.

6 ТРЕБОВАНИЯ ПО ОБЕСПЕЧЕНИЮ БЕЗОПАСНОСТИ ПРОВЕДЕНИЯ ПОВЕРКИ

6.1 При подключении расходомера к испытательному оборудованию необходимо соблюдать общие требования безопасности, установленные в документах ГОСТ 12.2.007.0-75, ГОСТ 12.3.019-80, "Правила эксплуатации электроустановок потребителей", "Правила охраны труда при эксплуатации электроустановок потребителей".

6.2 Монтаж и демонтаж электрических цепей расходомера и средств поверки должно проводиться только при отключенном питании всех устройств

7 ВНЕШНИЙ ОСМОТР СРЕДСТВА ИЗМЕРЕНИЙ

7.1 При внешнем осмотре проверяют соответствие расходомера следующим требованиям:

- внешний вид, комплектность и маркировка должны соответствовать описанию типа и эксплуатационной документации на поверяемое средство измерений;
- на расходомере не должно быть внешних механических повреждений и дефектов, влияющих на его работоспособность.

8 ПОДГОТОВКА К ПОВЕРКЕ И ОПРОБОВАНИЕ СРЕДСТВА ИЗМЕРЕНИЙ

8.1 При подготовке к поверке выполняют следующие работы:

- подготавливают поверяемый расходомер и средства поверки в соответствии с эксплуатационной документацией;
- проверяют правильность монтажа расходомера на поверочной установке, электрических цепей и заземления, согласно эксплуатационным документам;
- удаляют воздух из измерительной линии поверочной установки;
- проверяют отсутствие каплевыделения или течи поверочной среды из конструктивных элементов расходомера при рабочем давлении в поверочной установке.

8.2 Опробуют расходомер на поверочной установке путем увеличения или уменьшения расхода в пределах диапазона измерений.

9 ПРОВЕРКА ПРОГРАММНОГО ОБЕСПЕЧЕНИЯ СРЕДСТВА ИЗМЕРЕНИЙ

9.1 Для расходомера Питерфлоу Т модификации 1 проверка программного обеспечения (далее – ПО) производится следующим образом:

- Индикатор расходомера имеет четыре последовательно сменяемых режима отображения данных. Необходимо дождаться отображения на индикаторе номера версии ПО и цифрового идентификатора ПО;

- сравнить номер версии ПО и цифровой идентификатор ПО с идентификационными данными ПО в описании типа.

Пример индикатора в режиме отображения данных о ПО приведен на рисунке 1.

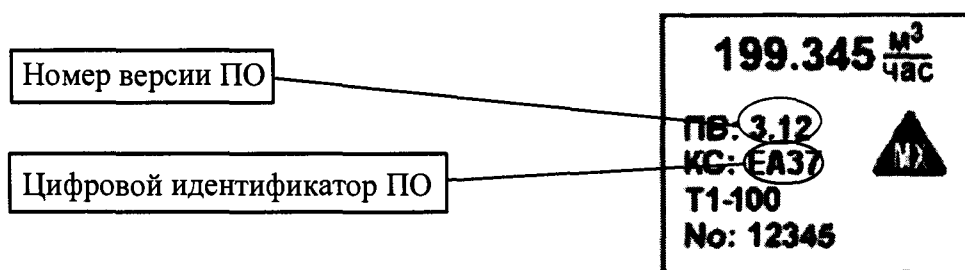


Рисунок 1 – Индикатор расходомера Питерфлоу Т модификации 1 в режиме отображения данных о ПО

9.2 Для расходомера Питерфлоу Т модификации 3 проверка ПО производится следующим образом:

- нажатием кнопки «Е» перейти в меню расходомера. Перелистывая разделы меню кнопками «+» или «-», найти подраздел меню «Прибор» и перейти в него нажатием кнопки «Е». В подразделе «Прибор» выбрать пункт «Версия ПО» и перейти в него. В результате на индикаторе отобразится номер версии ПО и цифровой идентификатор ПО, как показано на рисунке 2.

- сравнить номер версии ПО и цифровой идентификатор ПО с идентификационными данными ПО в описании типа

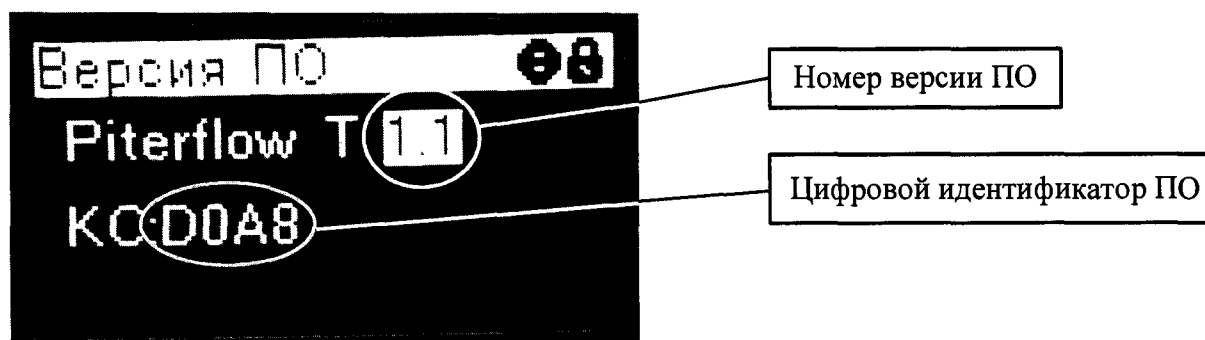


Рисунок 2 – Индикатор расходомера Питерфлоу Т модификации 3 в режиме отображения данных о ПО

10 ОПРЕДЕЛЕНИЕ МЕТРОЛОГИЧЕСКИХ ХАРАКТЕРИСТИК СРЕДСТВА ИЗМЕРЕНИЙ

10.1 Определение относительной погрешности измерений объемного расхода и объема.
Примечание: допускается проводить определение относительной погрешности либо при измерении объема по п. 10.1.1, либо при измерении объемного расхода по п. 10.1.2.

10.1.1 Относительную погрешность при измерении объема определяют на контрольных точках согласно таблице 3.

Таблица 3 – Характеристики контрольных точек

Контрольная точка №	Значение поверочного расхода
1	$0,03 \cdot Q_3$
2	$0,1 \cdot Q_3$
3	$0,25 \cdot Q_3$

где Q_3 – номинальный расход, м³/ч

Примечание: для расходомеров с номинальным диаметром DN150 и DN200 значение поверочного расхода в контрольной точке №3 допускается принимать равным $0,125 \cdot Q_3$.

Измерение объема в каждой точке проводят не менее двух раз.

Определение относительной погрешности измерений объема проводят по импульсному выходу.

Объем, измеренный расходомером, вычисляют по формуле 1:

$$V_u = P \cdot N \quad (1)$$

где P – цена импульса расходомера (приведена в паспорте расходомера или установлена согласно приложению А), м³/имп;

N – зафиксированное количество импульсов с поверяемого расходомера.

В каждой контрольной точке относительную погрешность измерения объема определяют по формуле:

$$\delta_V = \frac{V_u - V_s}{V_s} \cdot 100, \quad (2)$$

где V_u – значение объема по показаниям расходомера, м³;

V_s – значение объема по показаниям поверочной установки, м³.

Время каждого измерения во всех контрольных точках должно обеспечивать набор не менее: 1000 импульсов для расходомеров с классом точности К05, и не менее 2000 импульсов для расходомеров с классом точности К02.

С целью оптимизации времени поверки допускается изменение веса импульса выходного сигнала. Алгоритм изменения веса импульса приведен в приложении А.

10.1.2 Относительную погрешность при измерении объемного расхода определяют на контрольных точках согласно таблице 3. На каждой контрольной точке в течение 180 секунд фиксируются показания объемного расхода по индикатору расходомера с интервалом 25 секунд, после чего, рассчитывается среднее показание объемного расхода.

В каждой контрольной точке относительную погрешность измерения объемного расхода определяют по формуле:

$$\delta_Q = \frac{Q_{и} - Q_{з}}{Q_{з}} \cdot 100, \quad (3)$$

где $Q_{и}$ – значение объемного расхода по показаниям расходомера, м³/ч;
 $Q_{з}$ – значение объемного расхода по показаниям поверочной установки, м³/ч.

10.2 Определение приведенной к диапазону токового выхода погрешности при преобразовании измеренных значений объемного расхода в сигнал постоянного тока.

Примечание: данный пункт методики поверки не выполняют для расходомеров Питерфлоу Т I без токового выхода 4-20 мА.

Для проведения поверки по данному пункту, расходомер необходимо подключить к персональному компьютеру с установленным на него программным обеспечением «Питерфлоу Т. Поверка» с помощью преобразователя ICP CON I-7547 с интерфейсом Ethernet, согласно приложению Б, или с помощью преобразователя ICP CON I-7567 с интерфейсом USB, согласно приложению В.

С помощью программы «Питерфлоу Т. Поверка» в автоматизированном режиме выполняется имитация расходов, соответствующих следующим значениям токового выходного сигнала, мА: 4; 20. Инструкция по конфигурированию и обращению с программой «Питерфлоу Т. Поверка» приведена в приложении Г.

В зависимости от используемых средств поверки применяется одна из схем, приведенных на рисунке 3.

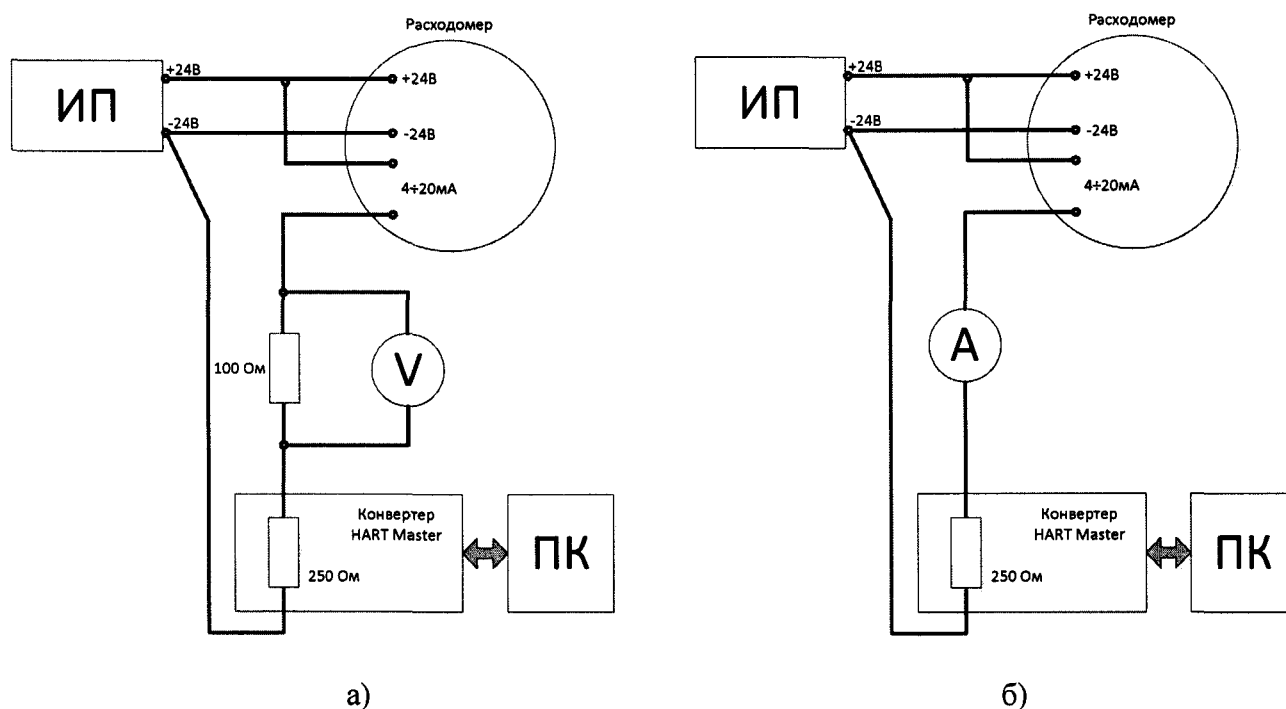


Рисунок 3 - Определение приведенной к диапазону токового выхода погрешности при преобразовании измеренных значений объемного расхода в сигнал постоянного тока:
 а – измерение напряжения постоянного тока; б – измерение силы постоянного тока

Приведенную к диапазону токового выхода погрешность при преобразовании измеренных значений объемного расхода в сигнал постоянного тока определяют сравнением выходного тока расходомера с имитируемым током в двух точках, соответствующих двум имитируемым значениям расхода: нулевой расход, соответствующий значению тока 4 мА, и номинальный расход $Q_{з}$, соответствующий значению тока 20 мА.

При проведении измерений по схеме а) рисунка 3 значение силы постоянного тока на выходе расходомера определяется по формуле:

$$I_P = \frac{U}{R} \cdot 1000 \quad (4)$$

где U – измеренное значение напряжения по показаниям вольтметра, В;
 R – действительное (с поправкой на температуру окружающей среды) значение меры сопротивления, Ом

Приведенную погрешность в каждой точке определяют по формуле:

$$\gamma = \left(\frac{I_P - I_3}{16} \right) \cdot 100 \quad (5)$$

где I_3 – эталонное значение силы постоянного тока, мА.

11 ПОДТВЕРЖДЕНИЕ СООТВЕТСТВИЯ СРЕДСТВА ИЗМЕРЕНИЙ МЕТРОЛОГИЧЕСКИМ ТРЕБОВАНИЯМ

Расходомер соответствует предъявляемым к нему метрологическим требованиям при выполнении следующих условий:

- внешний вид, комплектность и маркировка соответствуют описанию типа и эксплуатационной документации на поверяемое средство измерений;
- на расходомере не обнаружено внешних механических повреждений и дефектов, влияющих на его работоспособность;
- при увеличении или уменьшении расхода соответствующим образом изменялись показания на дисплее расходомера;
- версия программного обеспечения соответствует данным, указанным в таблице 4;
- значение относительной погрешности расходомера при измерении объема или объемного расхода на каждом поверочном расходе при каждом измерении не превышает значения допускаемой погрешности, указанного в описании типа.

Если погрешность расходомера при измерении объема не превышает значения допускаемой погрешности, указанной в описании типа, то расходомер признают годным для измерений объемного расхода.

Если погрешность расходомера при измерении объемного расхода не превышает значения допускаемой погрешности, указанной в описании типа, то расходомер признают годным для измерений объема.

- значение приведенной к диапазону токового выхода погрешности при преобразовании измеренных значений объемного расхода в сигнал постоянного тока на каждом имитируемом расходе не превышает значения допускаемой погрешности, указанного в описании типа.

Таблица 4 – Идентификационные данные программного обеспечения

Идентификационные данные (признаки)	Значение	
	Модификация расходомера: Питерфлоу Т 1	Модификация расходомера: Питерфлоу Т 3
Номер версии (идентификационный номер) ПО, не ниже	3.0	1.0
Цифровой идентификатор ПО	EA37	D0A8

12 ОФОРМЛЕНИЕ РЕЗУЛЬТАТОВ ПОВЕРКИ

12.1 Результаты поверки оформляют протоколом в произвольной форме.

12.2 Сведения о результатах поверки расходомера передаются в Федеральный информационный фонд по обеспечению единства измерений в соответствии с приказом Минпромторга России от 31.07.2020 № 2510 «Об утверждении порядка проведения поверки средств измерений, требований к знаку поверки и содержанию свидетельства о поверке».

12.3 При положительных результатах поверки расходомера по заявлению владельца средства измерений или лица, предоставившего средство измерений на поверку, выдается свидетельство о поверке, оформленное в соответствии с приказом Минпромторга России от 31.07.2020 № 2510 «Об утверждении порядка проведения поверки средств измерений, требований к знаку поверки и содержанию свидетельства о поверке», или делается соответствующая запись с нанесением знака поверки, заверяемая подписью поверителя в паспорте расходомера в разделе «Сведения о поверке».

12.4 При отрицательных результатах поверки, расходомер к эксплуатации не допускается. По заявлению владельца средства измерений или лица, предоставившего средство измерений на поверку, выдается извещение о непригодности, оформленное в соответствии с приказом Минпромторга России от 31.07.2020 № 2510 «Об утверждении порядка проведения поверки средств измерений, требований к знаку поверки и содержанию свидетельства о поверке».

Начальник отдела 208
ФГУП «ВНИИМС»

Ведущий инженер
отдела 208
ФГУП «ВНИИМС»



Б.А. Иполитов

Д.П. Ломакин

Алгоритм изменения веса импульса

Для начала необходимо установить связь расходомера с компьютером. Для этого потребуется запустить программу «Питерфлоу Т. Конфигуратор». Последовательность дальнейших действий приведена на рисунке 1.

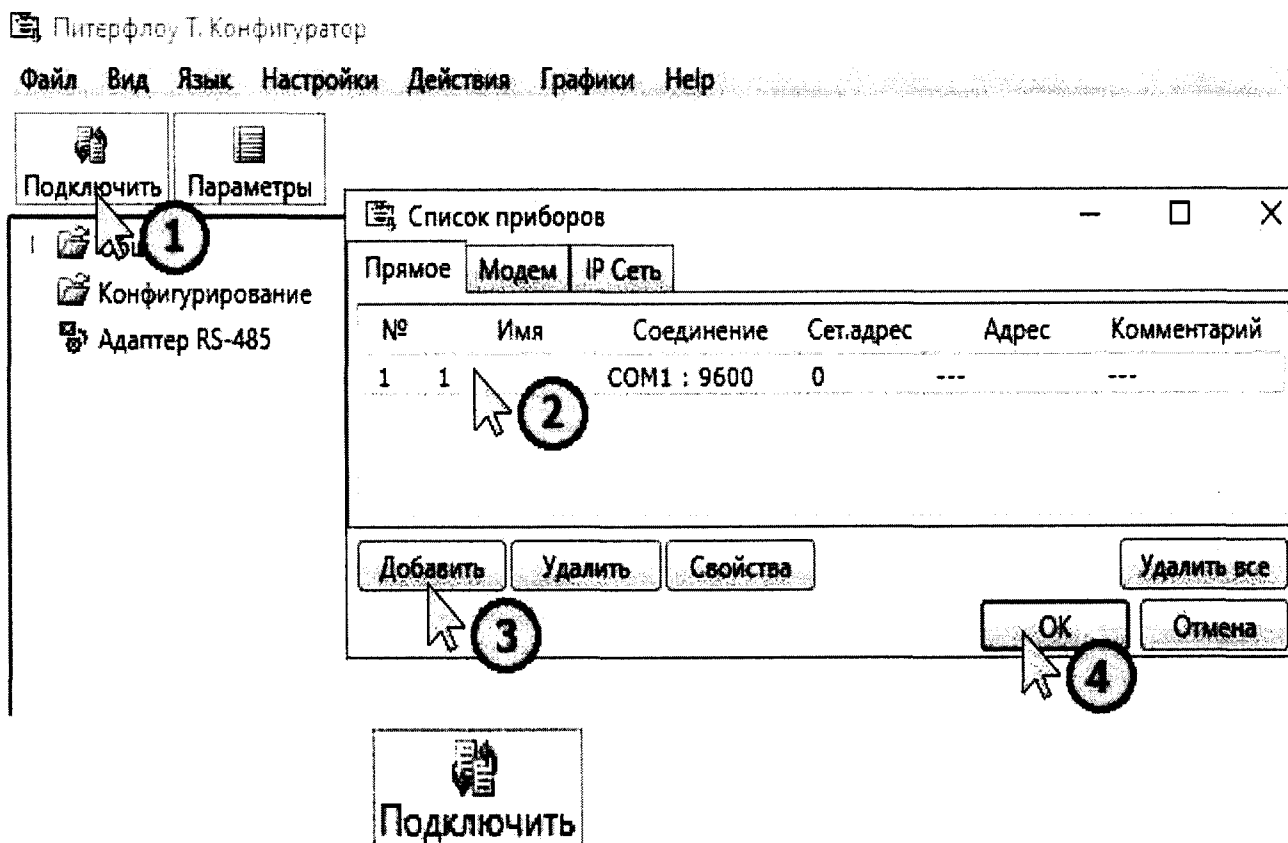


Рисунок 1

- 1) Нажать кнопку
- 2) Выбрать тип соединения
- 3) Если требуемый тип соединения не задан, то выбрать тип соединения и заполнить свойства в списке приборов.
- 4) Нажать кнопку ОК

Изменение веса импульса расходомера доступно в меню «Конфигурирование». Последовательность дальнейших действий приведена на рисунке 2

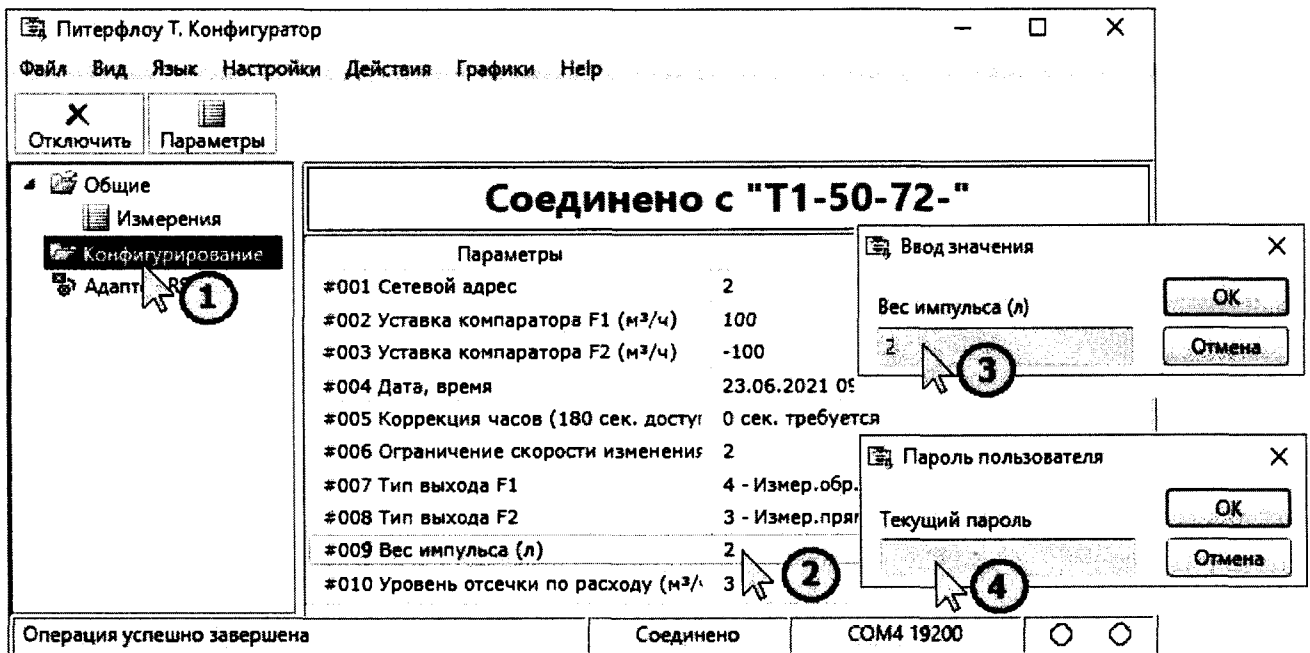


Рисунок 2

- 1) В левом окне программы выбрать меню «Конфигурирование»
- 2) В правом окне выбрать параметр «Вес импульса» и дважды нажать левую кнопку мыши или нажать клавишу Enter на клавиатуре.
- 3) В появившемся окне ввести требуемое значение веса импульса и нажать кнопку ОК.
- 4) В появившемся окне ввести пароль и нажать кнопку ОК.

Примечание: минимальный вес импульса рассчитывается таким образом, чтобы выходная частота расходомера не превышала 500 Гц.

Изменение веса импульса в расходомере Питерфлоу Т модификации 3 возможно также через интерфейс пользователя в меню «Настройки-Имп.выход-Вес импульса». Индикатор расходомера будет выглядеть как на рисунке 3. Нажатие клавиш \oplus и \ominus : перемещение курсора.

Нажатие клавиши **Enter**: переход в режим изменения выбранного символа, в котором клавиши \oplus и \ominus обеспечивают выбор значения выбранного знакоместа.

Повторное нажатие клавиши **Enter**: выход обратно в режим курсора.

Нажатие клавиши **Esc** (одновременное нажатие клавиш \oplus и \ominus): возврат в режим курсора без сохранения.

Нажатие клавиши **Enter** в режиме курсора при выбранной пиктограмме «ОК»: проверка введённого значения, при некорректном значении выводится подсказка, при корректном значении происходит запись нового значения веса импульса и возврат в предыдущее меню.

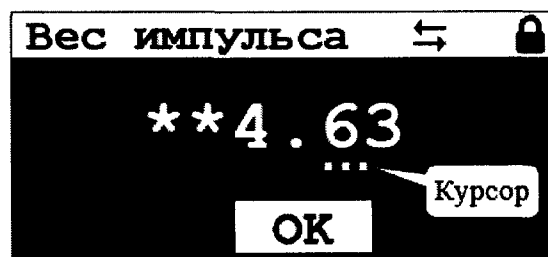


Рисунок 3

Подключение расходомера Питерфлоу Т к персональному компьютеру с помощью преобразователя ICP CON I-7547

Для подключения расходомера Питерфлоу Т к интерфейсу HART может применяться преобразователь ICP CON 17547 с интерфейсом Ethernet

Ниже представлены схемы электрического подключения интерфейса HART для данного преобразователя:

1. Внутренний резистор 250 Ом включён на преобразователе (рис. 1):

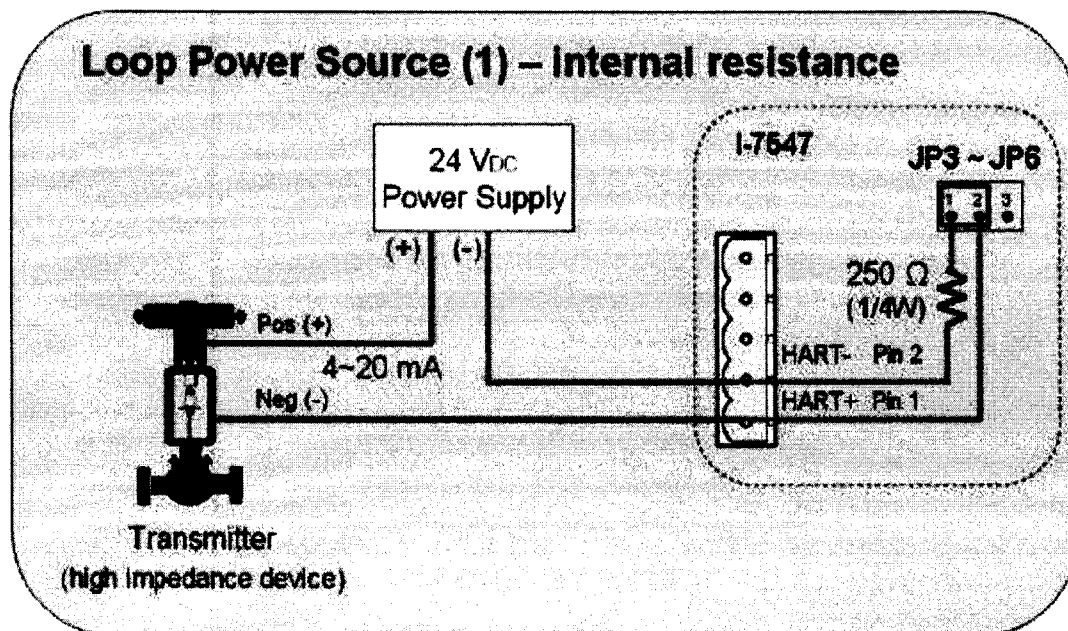


Рисунок 1

В модели 17457 резистор включается/отключается путём замыкания-размыкания контактов 1-2, 2-3 клемм JP3-JP6, которые находятся под верхней крышкой преобразователя (рис.2), где 1-2 – резистор подключён, 2-3 – отключён

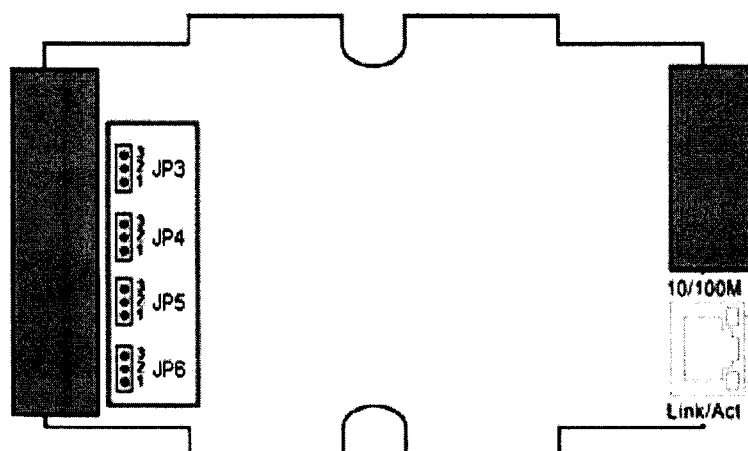


Рисунок 2

2. Внутренний резистор 250 Ом отключён на преобразователе, требуется внешний резистор(рис.3).

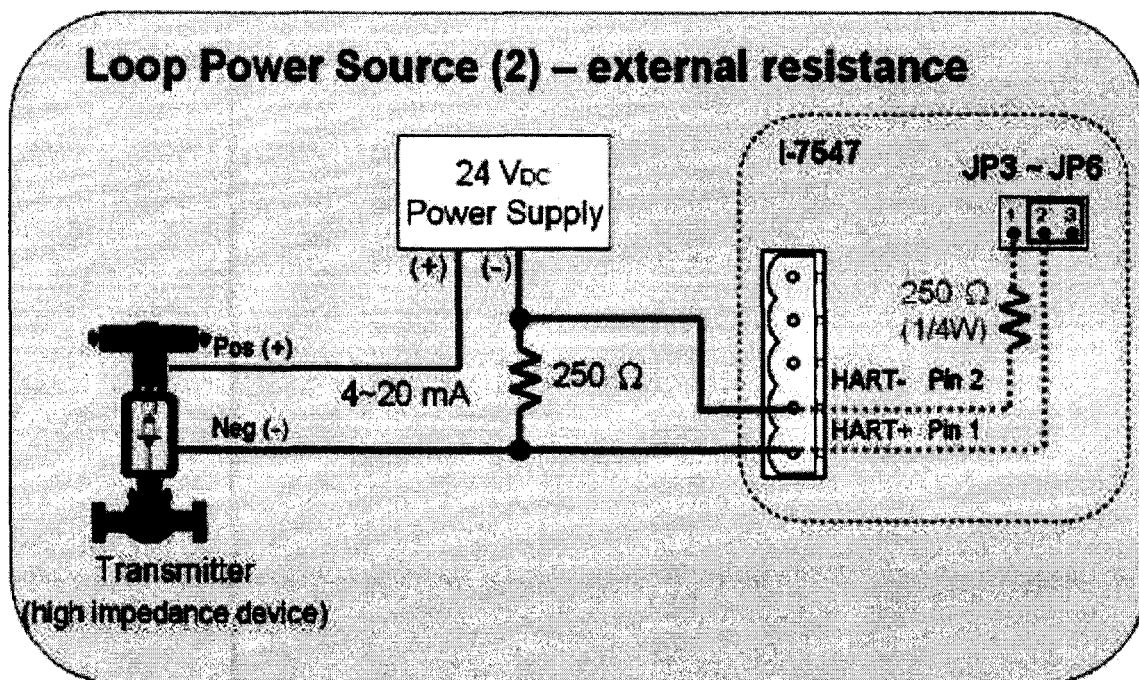


Рисунок 3

ВАЖНО! При такой схеме подключений внутренний резистор преобразователя должен быть обязательно отключён (замкнуты контакты 2-3 соответствующих клемм)

Также необходимо подать питание на клеммы +Vs, GND (DC, 10-30 V).

Для дальнейшей работы необходимо подключить Ethernet кабель преобразователя к компьютеру или к локальной сети. Для работы с программами Питерфлоу на компьютере должен быть создан COM – порт преобразователя.

Для настройки данного преобразователя необходимо скачать утилиту VxComm с официального сайта производителя преобразователя (рис. 4):

[ftp.icpdas.com - /pub/cd/fieldbus_cd/hart/converter/I-7547/Software/](ftp://ftp.icpdas.com/pub/cd/fieldbus_cd/hart/converter/I-7547/Software/)

[To Parent Directory]

2/25/2019 6:11 PM	116662	hc_tool_v1.06.rar
2/25/2019 6:11 PM	149866	hc_tool_v1.08.rar
11/22/2019 3:07 PM	148285	hc_tool_v1.09.rar
2/12/2020 10:04 AM	179594	hc_tool_v1.10.rar
8/29/2019 2:31 PM	23999	i-7547_ethernet_hart_demo.rar
2/25/2019 6:12 PM	3694376	vxcomm7_v2.13.12_setup.exe

http://ftp.icpdas.com/pub/cd/fieldbus_cd/hart/converter/I-7547/Software/

Рисунок 4

Данную утилиту, следуя инструкциям, необходимо установить и открыть.

Первым шагом в данной утилите будет поиск сервера. Для этого необходимо нажать кнопку «Search Server» (рис.5).

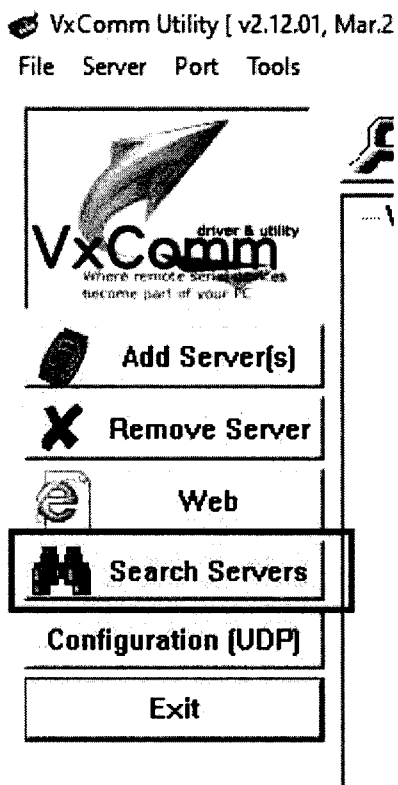


Рисунок 5

В результате подключенный преобразователь должен появиться в окне ниже (рис. 6)

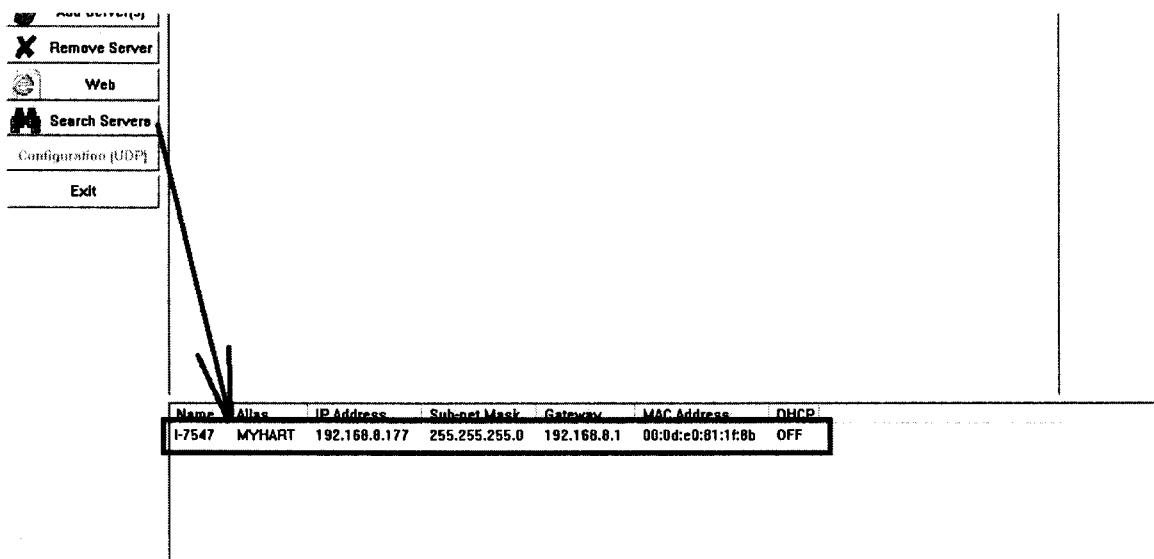


Рисунок 6

Далее кликом правой кнопки мыши по нему необходимо открыть контекстное меню и в нём выбрать пункт «Add server(s)» (рис. 7).

Name	Alias	IP Address	Sub-net Mask	Gateway	MAC Address	DHCP
I-7547	MYHART	192.168.8.177	255.255.255.0	192.168.8.1	00:0d:e0:81:1f:8b	OFF

Ping Server
Diagnostic
Configure Server (UDP)
Add Server(s)

Рисунок 7

В результате в окне выше данный сервер должен появиться, а также в соседнем окне должны появиться настройки COM-портов (рис. 8).

Configure Server							Configure Port																			
-VxComm Servers I-7547 (192.168.1.99) I-7547 (10.147.16.111) I-7547 (192.168.8.177)							Port	Virtual COM	Baudrate																	
							Port I/O	Reserved	N/A																	
							Port 1	COM4	Dynamic																	
							Port 2	COM6	Fixed																	
<table border="1"> <thead> <tr> <th>Name</th> <th>Alias</th> <th>IP Address</th> <th>Sub-net Mask</th> <th>Gateway</th> <th>MAC Address</th> <th>DHCP</th> </tr> </thead> <tbody> <tr> <td>I-7547</td> <td>MYHART</td> <td>192.168.8.177</td> <td>255.255.255.0</td> <td>192.168.8.1</td> <td>00:0d:e0:81:1f:8b</td> <td>OFF</td> </tr> </tbody> </table>							Name	Alias	IP Address	Sub-net Mask	Gateway	MAC Address	DHCP	I-7547	MYHART	192.168.8.177	255.255.255.0	192.168.8.1	00:0d:e0:81:1f:8b	OFF						
Name	Alias	IP Address	Sub-net Mask	Gateway	MAC Address	DHCP																				
I-7547	MYHART	192.168.8.177	255.255.255.0	192.168.8.1	00:0d:e0:81:1f:8b	OFF																				

Рисунок 8

Утилита автоматически назначит для преобразователя COM-порты. Для дальнейшей работы необходимо использовать COM-порт с пометкой «Fixed» (рис. 9)

Port	Virtual COM	Baudrate
Port I/O	Reserved	N/A
Port 1	COM4	Dynamic
Port 2	COM6	Fixed

Рисунок 9

Также необходимо задать IP-адрес преобразователя таким образом, чтобы он находился в той же подсети, что и компьютер. Если компьютер не включён ни в какую сеть, то необходимо задать ему статический IP адрес. Если же компьютер уже находится в локальной сети с динамическим адресом, то для преобразователя задать такой номер, который ещё не используется в сети. Например, IP – адрес компьютера 192.168.8.100, для преобразователя необходимо задать – 192.168.8.177. Маска подсети аналогична с компьютером.

Для изменения IP адреса необходимо в поле поиска преобразователя выделить найденный преобразователь и в левой панели кнопок нажать кнопку «Configuration (UPD)» (рис. 10).

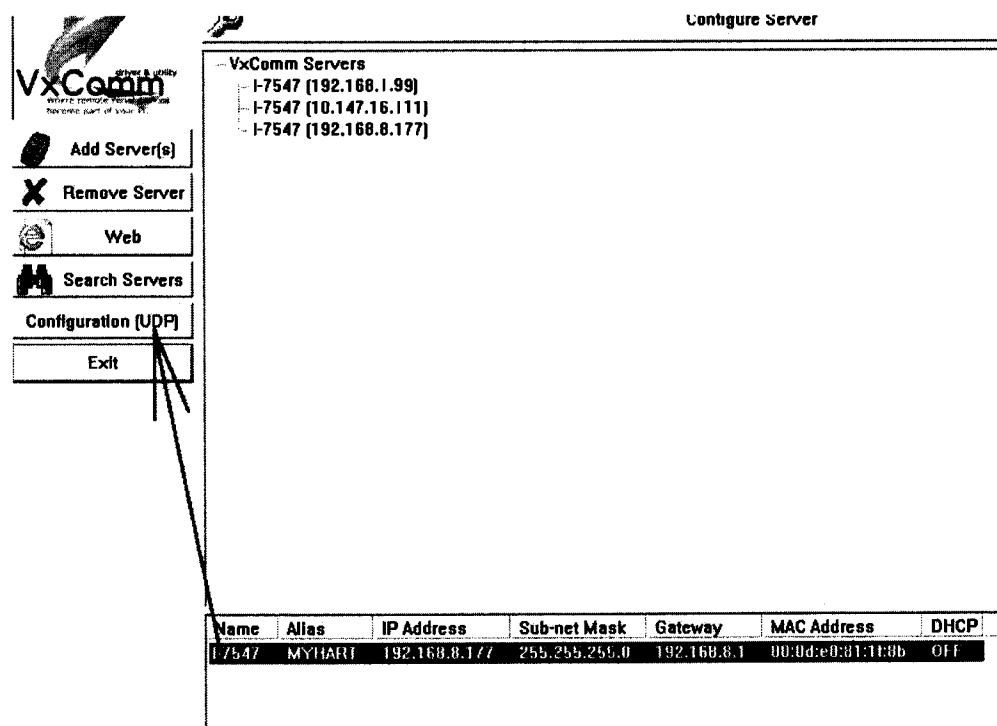


Рисунок 10

В открывшемся окне в полях «IP Address» и «Sub-net Mask» задать необходимые IP адрес и маску подсети. При необходимости в поле «Gateway» задать шлюз сети. После редактирования данных значений нажать кнопку «OK» (рис. 11).

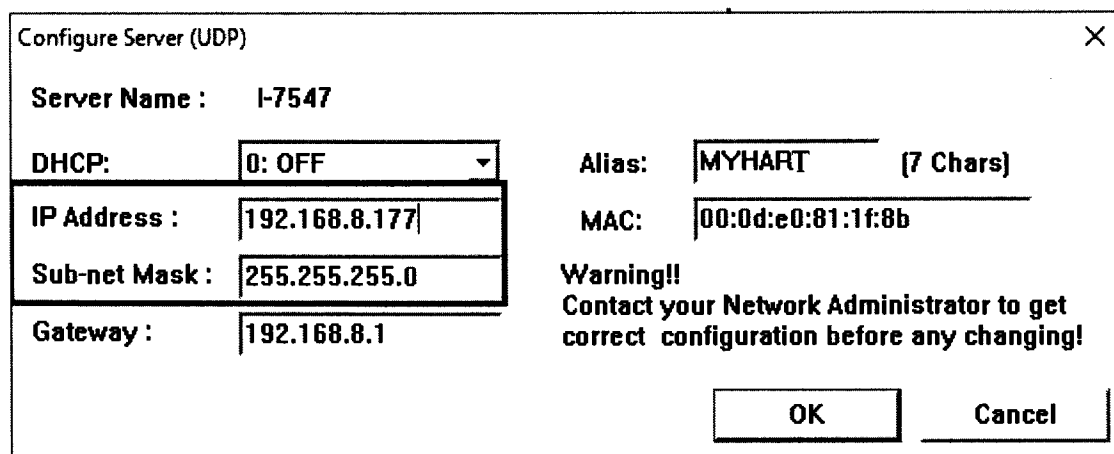


Рисунок 11

После необходимо перезагрузить драйвер преобразователя, для этого в верхней панели необходимо выбрать пункт «Tools – Restart Driver» (рис. 12).

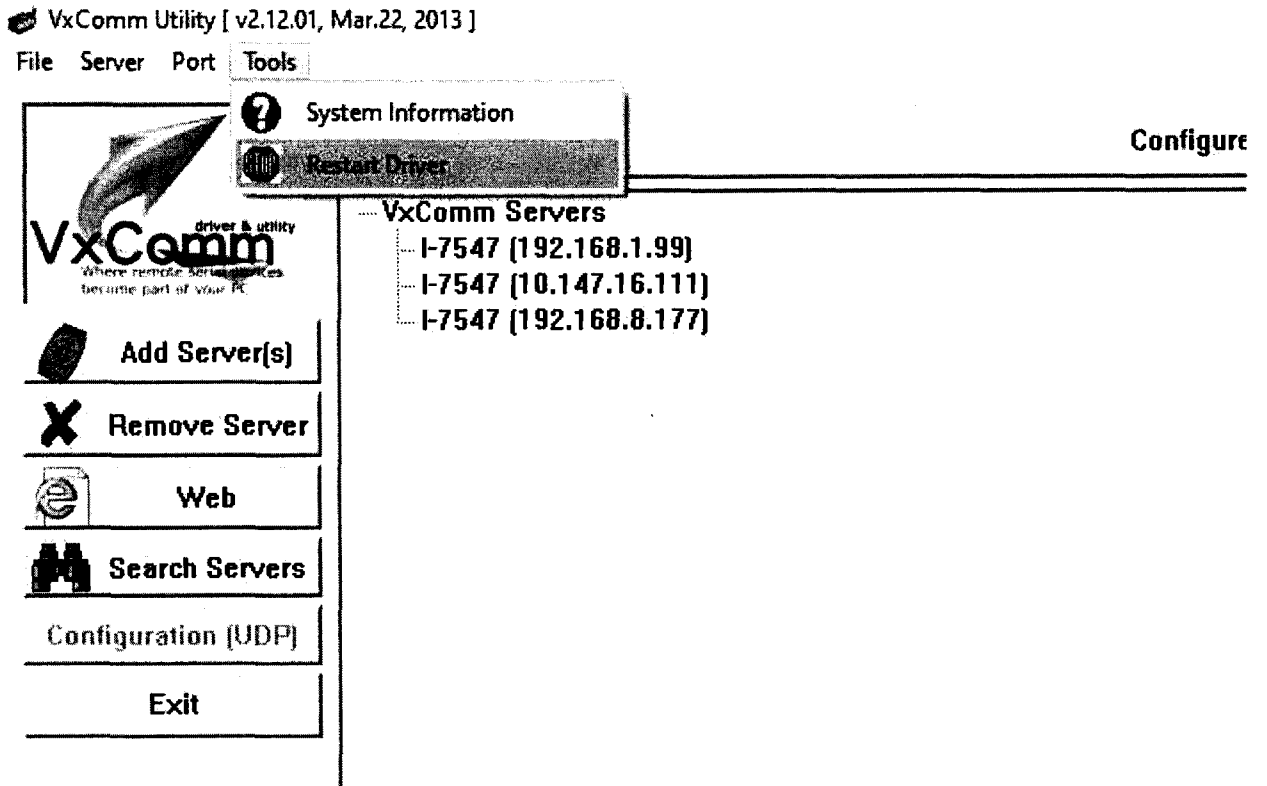


Рисунок 12

Далее в программе Питерфлоу в настройках подключения указать полученный номер COM – порта с пометкой «Fixed».

Подключение расходомера Питерфлоу Т к персональному компьютеру с помощью преобразователя ICP CON I-7567

Для подключения расходомера Питерфлоу Т к интерфейсу HART может применяться преобразователь ICP CON I7567 с интерфейсом USB.

Ниже представлены схемы электрического подключения интерфейса HART для данного преобразователя:

1. Внутренний резистор 250 Ом включён на преобразователе (рис. 1):

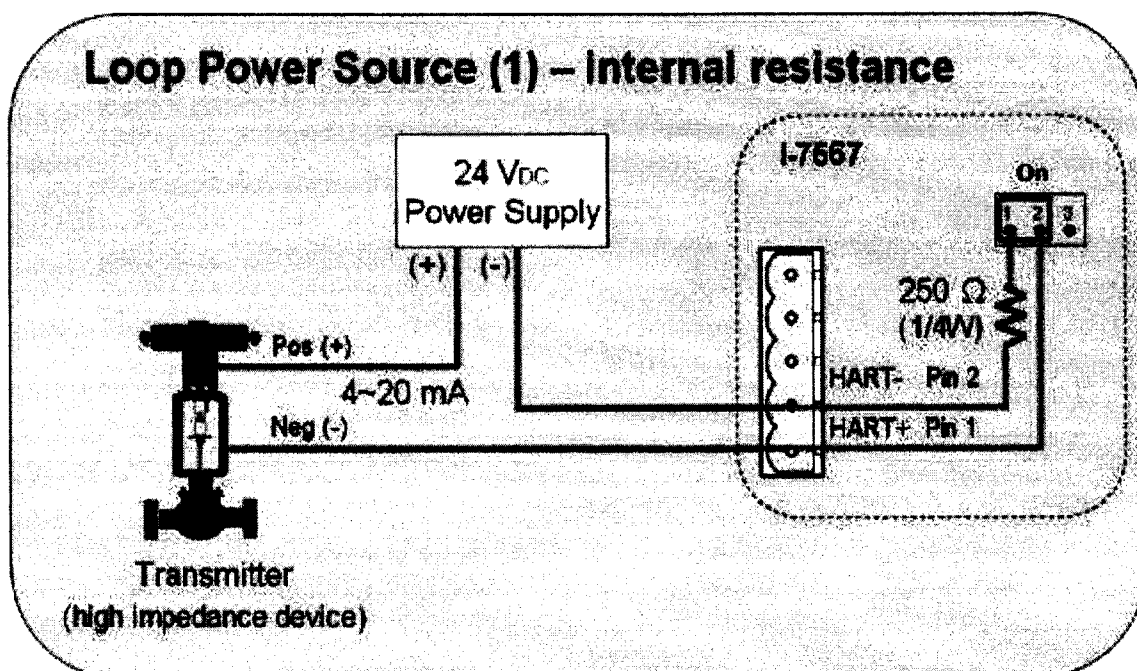


Рисунок 1

В модели I7567 резистор включается/отключается путём перевода переключателя On-Off(рис.2) на задней панели преобразователя, где On - резистор подключён, Off – отключён.

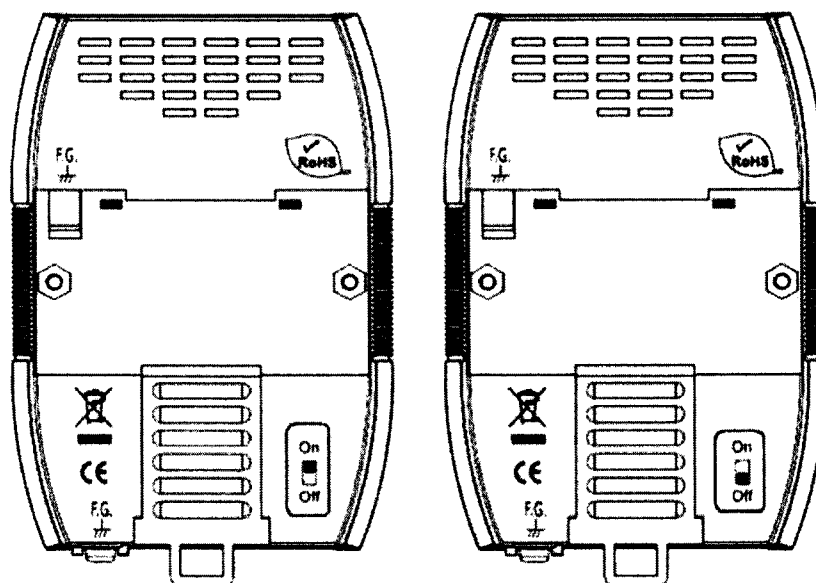


Рисунок 2

2. Внутренний резистор 250 Ом отключён на преобразователе, требуется внешний резистор(рис.3).

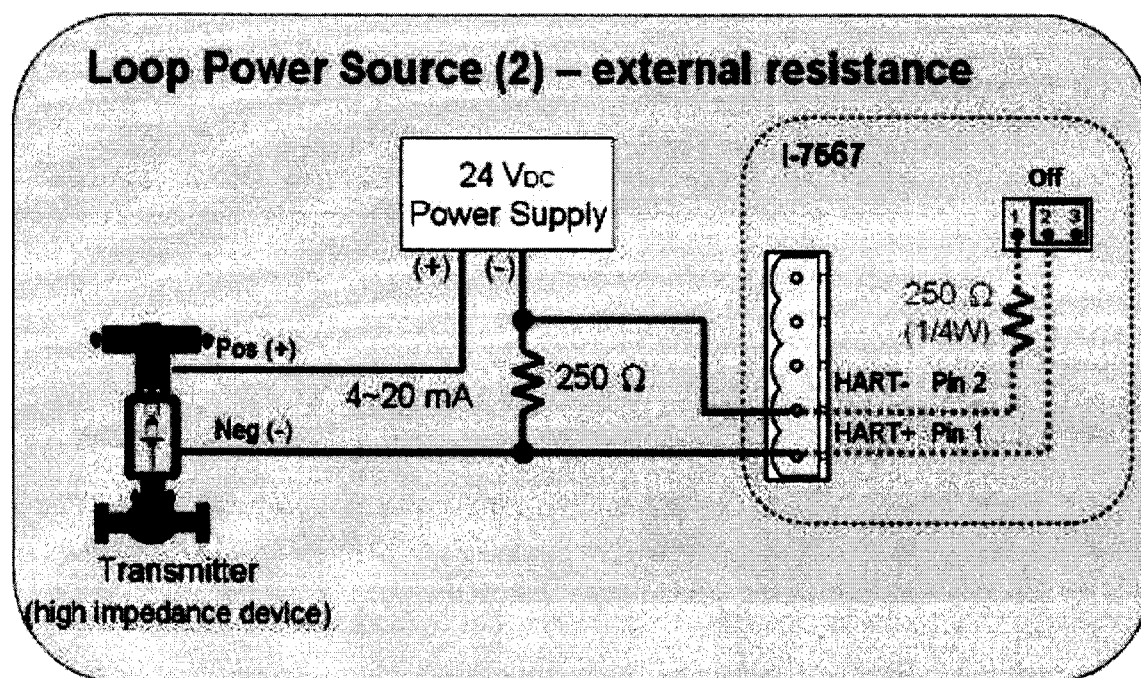


Рисунок 3

ВАЖНО! При такой схеме подключений внутренний резистор преобразователя должен быть обязательно отключён (переключатель в положении Off).

Для дальнейшей работы необходимо подключить USB кабель преобразователя к компьютеру. Для работы с программами Питерфлоу на компьютере должен быть создан COM – порт преобразователя.

При подключении USB кабеля к компьютеру преобразователь будет определён как неизвестное устройство и для дальнейшей работы с ним необходимо установить драйвер, который необходимо скачать с официального сайта производителя преобразователя:

http://ftp.icpdas.com/pub/cd/fieldbus_cd/hart/converter/i-7567/usb_driver/

Далее, следуя инструкциям, установить драйвер. Для более подробных комментариев по установке драйвера обратитесь к документации на данный преобразователь:

http://ftp.icpdas.com/pub/cd/fieldbus_cd/hart/converter/i-7567/Manual/I-7567_UserManual_eng_v1.7.pdf

В результате в диспетчере устройство должен появиться COM порт, относящийся к преобразователю. Для Windows XP, 7, 8 пример указан на рисунке 4, для Windows 10 – на рисунке 5.

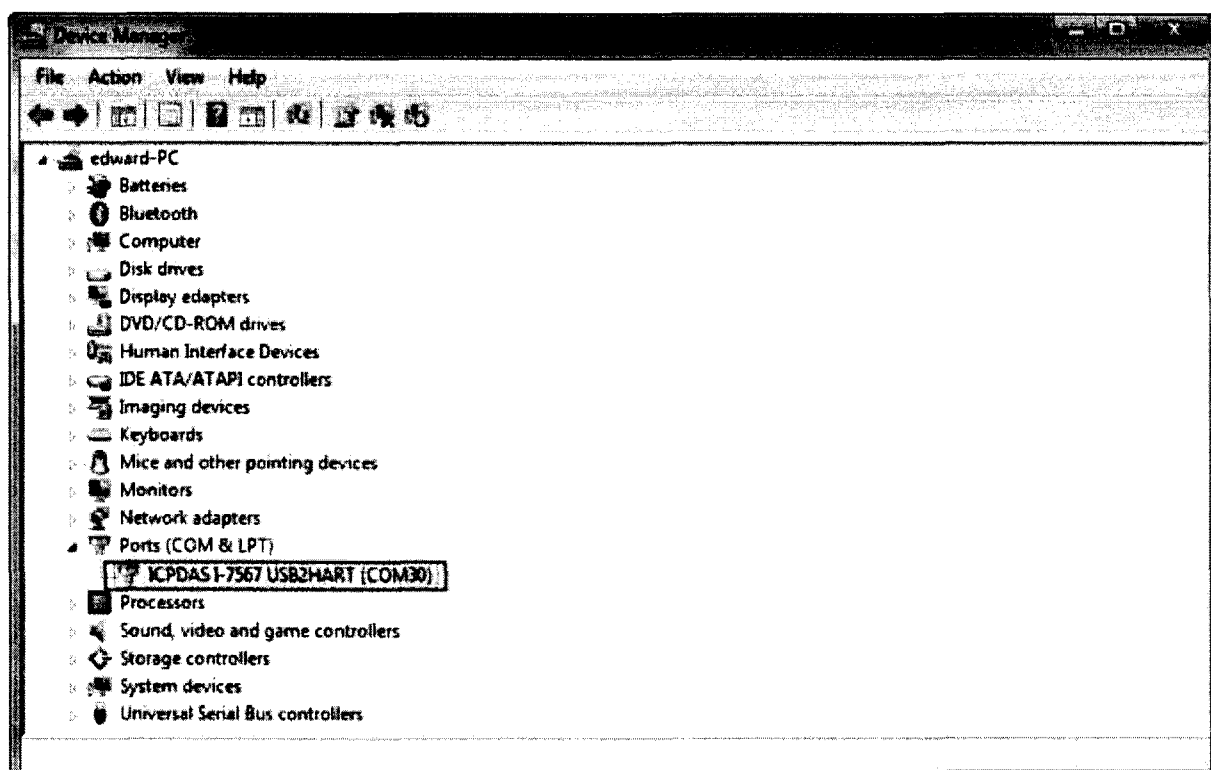


Рисунок 4

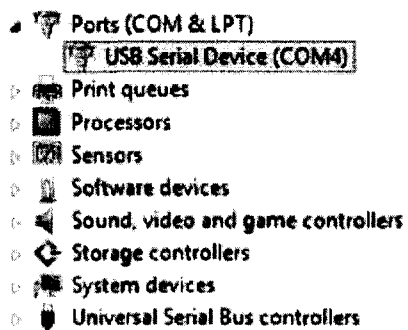


Рисунок 5

Далее в программе Питерфлоу в настройках подключения указать полученный номер COM – порта.

Инструкция по конфигурированию и обращению с программой «Питерфлоу Т. Поверка»

Подготовка к работе.

До начала работы требуется выполнить подготовку средств поверки и подключение интерфейсов связи между прибором и компьютером. Коммуникация между прибором и компьютером реализуется через конвертор интерфейсов HART Master, обеспечивающий связь посредством виртуального COM-порта или другого интерфейса связи, поддерживаемого программой.

Поверка производится в автоматизированном режиме в следующей последовательности.

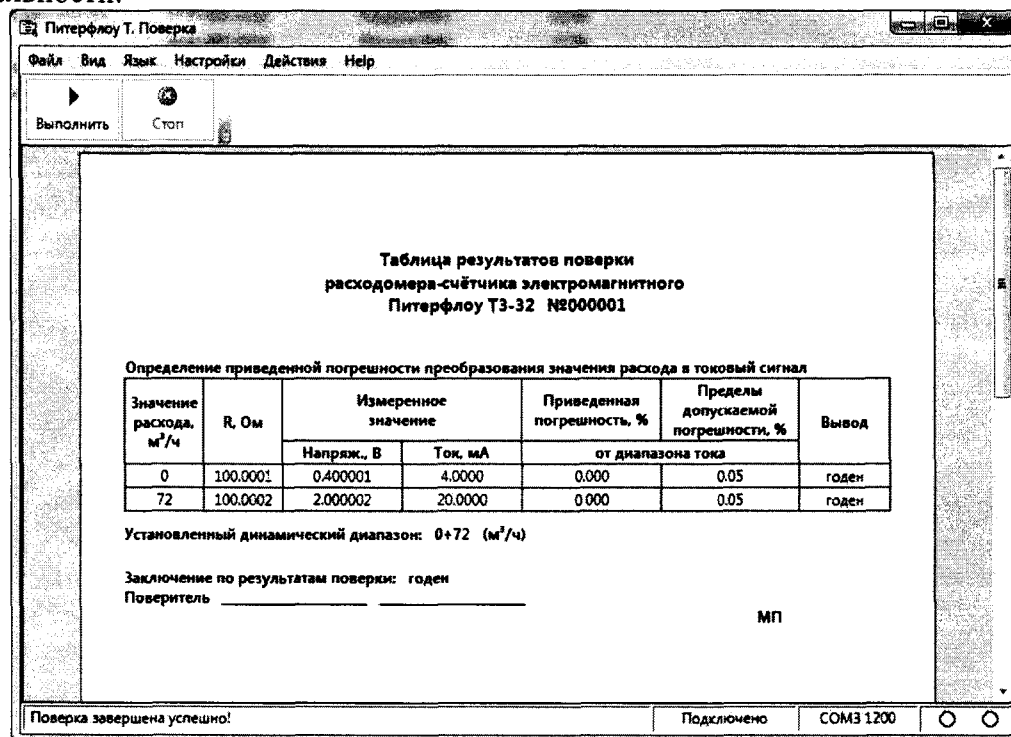


Рисунок 1 – Главное окно программы «Питерфлоу Т. Поверка»

В панели управления программы в меню «Настройки ► Параметры программы» в зависимости от используемой схемы измерений, приведенной на рисунке 3 п. 10.2 настоящей методики, выбрать из выпадающего списка «Напряжение, В» или «Ток, мА», как показано на рисунке 2.

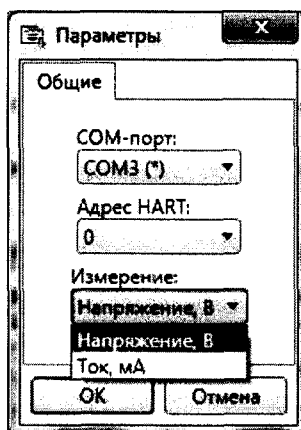


Рисунок 2 – Параметры программы

Для проведения поверки следует нажать кнопку «Выполнить» на панели управления. Программа будет последовательно давать команды расходомеру на имитацию тока, соответствующего поверочным точкам. В каждой точке измеряют значение напряжения постоянного тока или значение силы тока, в зависимости от схемы измерений, приведенной на рисунке 3 п. 10.2 настоящей методики, и вводят полученное значение в окно отображаемое программой. Затем нажать кнопку ОК для продолжения выполнения.

Введите значение изм.напряж. и сопр.

Точка 1: расход 0, м³/ч

Напряжение, В
0.400001

Сопротивление, Ом
100.0001

OK

Отмена

Введите значение изм.напряж. и сопр.

Точка 2: расход Q3, м³/ч

Напряжение, В
2.000002

Сопротивление, Ом
100.0002

OK

Отмена

Рисунок 3 – Ввод значений при проведении измерений напряжения постоянного тока

Введите значение изм.тока

Точка 1: расход 0, м³/ч

Ток, mA
4.0001

OK

Отмена

Введите значение изм.тока

Точка 2: расход Q3, м³/ч

Ток, mA
20.0001

OK

Отмена

Рисунок 4 – Ввод значений при проведении измерений силы постоянного тока

Программа «Питерфлоу Т. Поверка» проконтролирует введенные значения на соответствие допусковой приведенной к диапазону токового выхода погрешности при преобразовании измеренных значений объемного расхода в сигнал постоянного тока. В случае

выхода значений погрешности за допускаемые пределы, программа выдаст сообщение о непригодности прибора. В случае, если значения погрешности укладываются в допускаемые пределы, программа выдаст сообщение о пригодности прибора, как на рисунке 5.

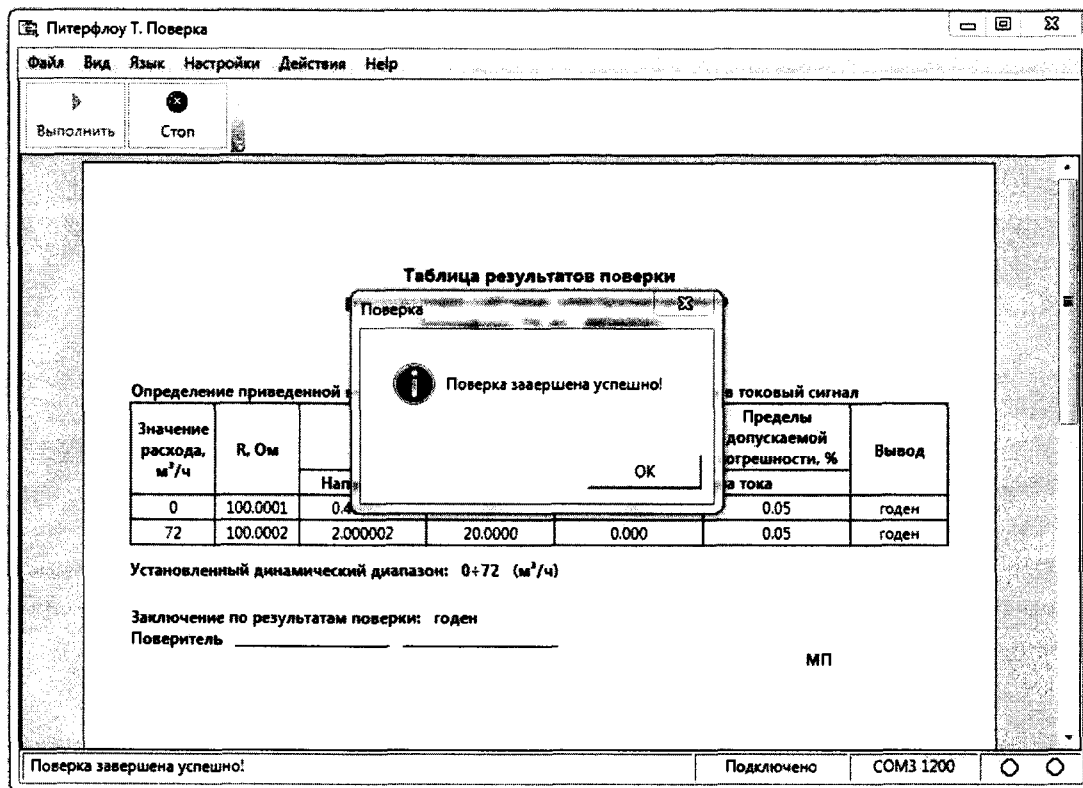


Рисунок 5 – Сообщение программы о пригодности прибора