

Приложение № 6
к сведениям о типах средств
измерений, прилагаемым
к приказу Федерального агентства
по техническому регулированию
и метрологии
от «31» декабря 2020 г. № 2344

Лист № 1
Всего листов 5

ОПИСАНИЕ ТИПА СРЕДСТВА ИЗМЕРЕНИЙ

Колонки газораздаточные БА-300

Назначение средства измерений

Колонки газораздаточные БА-300 (далее - колонки) предназначены для заправки сжатым природным газом автотранспортной техники на автомобильных газонаполнительных компрессорных станциях.

Описание средства измерений

Колонки в зависимости от модели подразделяются на колонки предназначенные для заправки одного или двух автомобилей одновременно. Колонка состоит из самой колонки и одного/двух комплектов шлангов с трехходовыми кранами высокого давления и наконечниками для заправки.

Металлический корпус колонки состоит из двух колонн (электрической и газовой), между ними расположены 2 отсека (электрический и газовый).

Верхний отсек (электрический) предназначен для монтажа систем блоков управления и индикации. В нем размещается микропроцессорный блок управления, индикаторы процесса заправки и аварийных ситуации, дисплей для отображения информации о заправке, а также кнопки управления и клавиатура.

Микропроцессорный блок управления, посредством заложенной в него управляющей программы, обеспечивает управление процессом заправки по сигналам, поступающим от кнопок управления, датчика давления, массового расходомера и ПЭВМ, а также обеспечивает прием и хранение установочных данных с клавиатуры, посредством многофункционального меню, или от ПЭВМ. Микропроцессорный блок управления обеспечивает математическую обработку информации поступающей от массового расходомера, сбор и хранение накопительных счетчиков массы, объема и суммы, а также отображение информации о заправленном количестве газа и сумме подлежащей оплате на экране дисплея. На экран дисплея выводится значение единицы цены газа, а так же текущее значение давления и температуры газа. Связь между микропроцессорным блоком управления и ПЭВМ осуществляется по интерфейсу RS-232 и позволяет передавать информацию о процессе заправки, для отображения на экране оператора, ведения журнала заливок, генерации отчетов и последующей архивации.

В электрической колонне размещаются соединительные кабели и терминалы для подключения внешних устройств.

Нижний отсек (газовый) предназначен для монтажа массовых расходомеров газа, пневматических кранов, датчиков давления, кранов входного газа, газовой арматуры высокого давления и другое вспомогательное газовое оборудование.

В газовой колонне монтируются трубы и переходники для подключения к заправочным шлангам.

Одним из основных частей колонки является массовый кориолисовый расходомер типа OPTIGAS фирмы «KROHNE», принцип действия которого основан на использовании сил Кориолиса. Эти силы возникают в колебательной системе, в которой одновременно имеют место поступательное и вращательное движения.

Величина кориолисовой силы зависит от массы сжатого газа и скорости его движения в системе, а следовательно от массового расхода среды. На рисунке 1 представлена фотография общего вида



Рисунок 1 – Фотография общего вида

На рисунке 2 представлена схема мест пломбировки

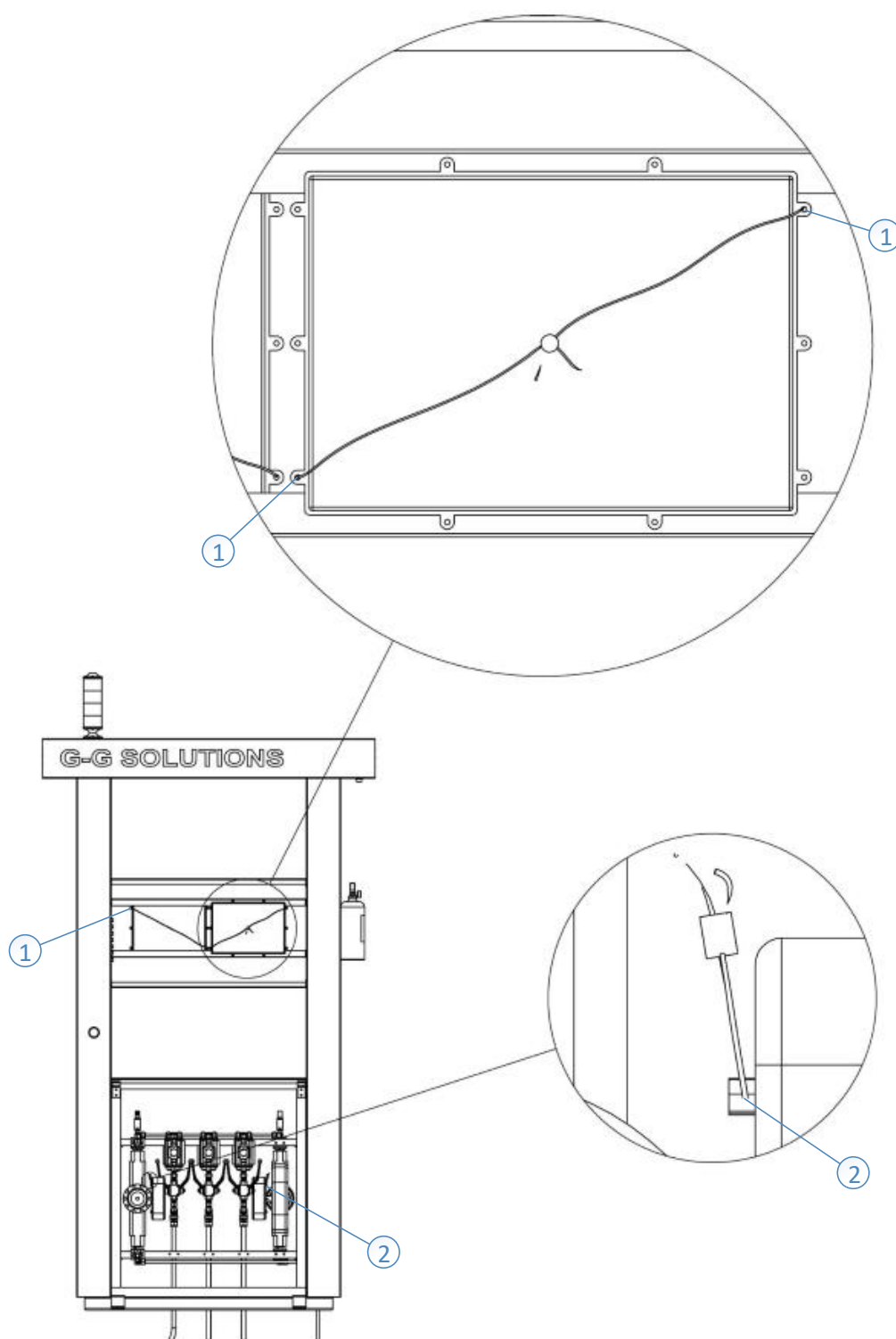


Рисунок 2 – Схема мест пломбировки

1. Место для пломбирования крышки управляющей платы газораздаточной колонки на месте установки.

2. Место для пломбирования крышки электронного блока массового расходомера газа на месте установки.

Программное обеспечение

Программное обеспечение (ПО) является встроенным и представляет собой микропрограмму прошитую в микропроцессорный блок и отдельно не поставляется. Структурно ПО состоит из блоков управления, связи с массовым расходомером, математической обработки, индикации и связи с внешним ПЭВМ. Разделение на метрологически значимое и метрологически незначимое ПО отсутствует. Вычисление цифрового идентификатора ПО микропроцессора и вывод его значения на дисплей не проводится. ПО осуществляет функции управления процессом заправки, а также обработки и индикации результатов измерений колонки.

Уровень защиты ПО в соответствии с Р 50.2.077-2014 - «ВЫСОКИЙ».

Таблица 1 – Идентификационные данные программного обеспечения

Идентификационные данные (признаки)	Значение
Идентификационное наименование ПО	GG
Номер версии ПО	r2.50
Цифровой идентификатор ПО	6bafbebae3cc5bc8356df5de4c90f971b9d6b5ba
Алгоритм вычисления цифрового идентификатора ПО	SHA1

Метрологические и технические характеристики

Таблица 2 – Метрологические характеристики

Измеряемая среда	Природный газ по ГОСТ 27577-2000
Максимальное входное давление не более, МПа, (кгс/см ²)	24,52 (250)
Рабочее давление, МПа (кгс/см ²)	19,6 (199,9)
Диапазоны измерения расхода газа, кг/мин.	от 1 до 50
Средняя производительность двухпостовой колонки, приведенная к стандартным условиям, м ³ /час Двухпостовая/однопостовая	800/400
Относительная погрешность измерения расхода газа, %	±1,0
Относительная погрешность измерения давления, %	±0,5

Таблица 3 – Основные технические характеристики

Диапазоны рабочих температур, °С	от - 40 до +55
Напряжение, В	24 ± 20%
Средняя потребляемая мощность, не более, Вт	30
Усилие разрыва муфты, Н	от 266,9 до 622,7
Давление пневматики, МПа, (кгс/см ²)	от 0,5884(6) до 0,7845(8)
Масса, не более, кг	180
Габаритные размеры Д x Ш x В, не более, мм	1300 x 500 x 2500

Знак утверждения типа

наносится на титульный лист руководства по эксплуатации методом компьютерной графики и на левую панель корпуса колонки в виде наклейки.

Комплектность средства измерений

Таблица 4 – Комплектность средства измерений

Наименование	Кол-во
Газораздаточная колонка БА-300	1
Руководство по эксплуатации	1
Методика поверки	1
Паспорт	1

Поверка

осуществляется по документу МП 7423-7896-19 «Методика поверки колонки газораздаточной БА-300», утвержденному ООО «ДЖИ-ДЖИ СОЛЮШНС» и согласованному национальным институтом метрологии в 2019 г.

Основное поверочное оборудование:

- весоизмерительное устройство или весы с границами допустимой погрешности ± 10 г, ценой деления 10 г и баллон объемом от 30 до 50 л;
- термометр лабораторный ТЛ 5 № 2 по ГОСТ 27544-87.

Сведения о методиках (методах) измерений

приведены в эксплуатационном документе.

Нормативные и технические документы, устанавливающие требования к газораздаточным колонкам БА-300

1. ТУ АМ 39359444.7423-2014 «Технические условия. Газораздаточная колонка БА-300 »

Изготовитель

ООО «Джи-Джи Солюшнс»
Адрес: РА. 375027 г. Абовян, Сараланджи 7/49
Тел. (37410) 447808
Web-сайт: new.gg-solutions.am
E-mail: info@gg-solutions.am

Экспертиза проведена

Федеральное государственное унитарное предприятие «Всероссийский научно-исследовательский институт метрологии им. Д.И. Менделеева»
Адрес: 190005, Санкт-Петербург, Московский пр., 19
Телефон: (812) 251-76-01, факс: (812) 713-01-14
Web-сайт: www.vniim.ru
E-mail: info@vniim.ru
Уникальный номер записи об аккредитации в реестре аккредитованных лиц RA.RU.311541