

Государственная корпорация по атомной энергии «Росатом»
Федеральное государственное унитарное предприятие
РОССИЙСКИЙ ФЕДЕРАЛЬНЫЙ ЯДЕРНЫЙ ЦЕНТР
Всероссийский научно-исследовательский институт экспериментальной физики
ЦЕНТР ИСПЫТАНИЙ СРЕДСТВ ИЗМЕРЕНИЙ
ФГУП «РФЯЦ-ВНИИЭФ»

Уникальный номер записи об аккредитации в реестре аккредитованных лиц
RA.RU.311769

пр. Мира, д. 37, г. Саров, Нижегородская обл., 607188
Телефон 83130 22224 Факс 83130 22232
E-mail: nio30@olit.vniief.ru

СОГЛАСОВАНО

Руководитель ЦИ СИ,
главный метролог РФЯЦ-ВНИИЭФ –
начальник НИО



В.К. Дарымов

«18» 10 2022 г.

Государственная система обеспечения единства измерений

АКСЕЛЕРОМЕТРЫ АР20ХХ

Методика поверки

МП А3009.0453-2022

г. Саров
2022 г.

Содержание

1	Общие положения.....	3
2	Перечень операций поверки.....	4
3	Требования к условиям проведения поверки	4
4	Требования к специалистам, осуществляющим поверку.....	4
5	Метрологические и технические требования к средствам поверки.....	4
6	Требования по обеспечению безопасности проведения поверки.....	5
7	Внешний осмотр	6
8	Подготовка к поверке и опробование.....	6
9	Определение метрологических характеристик и подтверждение соответствия метрологическим требованиям	7
10	Оформление результатов поверки	12
	Приложение А (справочное) Конструктивные особенности акселерометров.....	13
	Приложение Б (справочное) Перечень документов, на которые даны ссылки в тексте МП.....	15
	Приложение В (справочное) Перечень принятых сокращений	16

1 Общие положения

Настоящая методика поверки (далее по тексту – МП) распространяется на акселерометры АР20ХХ.

Акселерометры АР20ХХ (далее по тексту – акселерометр) предназначены для измерений вибрационных и ударных ускорений.

Принцип действия акселерометров основан на прямом пьезоэлектрическом эффекте, заключающемся в генерации электрического сигнала, пропорционального воздействующему ускорению.

В конструкции акселерометров использована механическая схема с пьезо-керамическим элементом, работающим на сдвиг и встроенный унифицированный усилитель, обеспечивающий широкий диапазон питающего напряжения от плюс 18 до плюс 30 В.

Поверяемые средства измерений прослеживаются к государственным первичным эталонам ГЭТ 58-2018, в соответствии с ГПС, утверждённой приказом Росстандарта от 27 декабря 2018 г. № 2772 и ГЭТ 57-84, в соответствии с ГПС, утверждённой приказом Росстандарта от 12 ноября 2021 г. № 2537.

МП устанавливает методику первичной и периодической поверок акселерометров методом прямых измерений и сличением с помощью компаратора в соответствии с ГПС, утверждёнными приказами Росстандарта от 27 декабря 2018 г. № 2772 и от 12 ноября 2021 г. № 2537.

Первичной поверке акселерометры подвергаются при выпуске из производства. Организация и проведение поверки в соответствии с действующими нормативными документами.

При проведении периодической поверки допускается проводить поверку в требуемом частотном диапазоне (диапазоны А, В или С) в соответствии с потребностями владельца СИ, с обязательным указанием информации об объёме проведенной поверки.

Конструктивные особенности акселерометров приведена в приложении А.

Перечень документов, на которые даны ссылки в тексте МП, приведен в приложении Б.

Перечень принятых сокращений приведен в приложении В.

2 Перечень операций поверки

2.1 При проведении поверки, должны быть выполнены операции, указанные в таблице 1.

2.2 При получении отрицательного результата какой-либо операции поверки дальнейшая поверка не проводится, и результаты оформляются в соответствии с 11.2.

Таблица 1 – Перечень операций при поверке

Наименование операции	Номер пункта МП	Обязательность проведения при поверке	
		первичной	периодической
Внешний осмотр	7.1	Да	Да
Подготовка к поверке и опробование	8	Да	Да
Определение метрологических характеристик и подтверждение соответствия метрологическим требованиям	9	Да	Да
Проверка действительного значения коэффициента преобразования	9.1	Да	Да
Проверка амплитудного диапазона и нелинейности амплитудной характеристики	9.2	Да	Нет
Проверка частоты установочного резонанса	9.3	Да	Нет
Проверка частотного диапазона и неравномерности частотной характеристики	9.4	Да	Да
Проверка относительного коэффициента поперечного преобразования	9.5	Да	Нет
Проверка основной относительной погрешности при измерении ускорения	9.6	Да	Да

3 Требования к условиям проведения поверки

При проведении поверки должны быть соблюдены следующие условия:

- температура окружающего воздуха от 18 до 25 °С;
- относительная влажность окружающего воздуха не более 80 %;
- атмосферное давление от 84 до 106 кПа (от 630 до 795 мм рт.ст.);
- напряжение питающей сети от 207 до 253 В;
- частота питающей сети от 49,5 до 50,5 Гц.

4 Требования к специалистам, осуществляющим поверку

К проведению поверки допускается персонал, изучивший ЭД на акселерометр, данную МП и имеющий опыт работы с оборудованием, перечисленным в таблице 2.

5 Метрологические и технические требования к средствам поверки

5.1 При проведении поверки применяют СИ и оборудование, приведенные в таблице 2.

5.2 Допускается использовать другие СИ и оборудование, обеспечивающие требуемые диапазоны и требуемую точность передачи единиц величин поверяемому СИ.

5.3 Все применяемые СИ должны быть поверены и иметь действующие свидетельства о поверке и/или зарегистрированы в Федеральном фонде по обеспечению единства измерений.

Таблица 2 – Перечень СИ и оборудования, применяемых при поверке

Наименование СИ	Требуемые характеристики		Рекомендуемый тип	Кол-во	Пункт МП
	Диапазон измерений	Погрешность измерений			
Рабочий эталон 2-го разряда в соответствии с ГПС ¹⁾	от 0,1 до 20000 Гц, 300 м/с ²	±5,0 %	9155 (рег. № 68875-17)	1	8.3, 9.1, 9.2, 9.3, 9.4, 9.5
Рабочий эталон 1-го разряда в соответствии с ГПС ²⁾	от 200 до 100000 м/с ²	±6,0 %	K9525C (рег. № 45462-10)	1	9.2
Мегомметр	от 500 до 10 ⁹ Ом, 100 В	±10 %	E6-17 (рег. № 4952-75)	1	8.2
Усилитель измерительный	от 1 до 100000 Гц, 10 В	±1 %	AP5110 ³⁾ (рег. № 57588-14)	1	9.3
Регистратор (осциллограф)	от 1 до 100000 Гц, 10 В	±3 %	AP6200 ³⁾ (рег. № 78358-20)	1	9.3
Барометр-анероид контрольный	от 630 до 795 мм рт.ст	± 1 мм рт.ст.	M-67 (рег. № 3744-73)	1	8.1.2
Прибор комбинированный	от 30 до 80 %, от 16 до 40 °С	±3 %, ±0,5 °С	Testo 610 (53505-13)	1	8.1.2
Мультиметр цифровой	от 207 до 253 В, от 49,5 до 50,5 Гц	±1 %, ±0,1 Гц	34410A (рег. № 47717-11)	1	8.1.2
¹⁾ - приказ Росстандарта от 27 декабря 2018 г. № 2772; ²⁾ - приказ Росстандарта от 12 ноября 2021 г. № 2537; ³⁾ - только для первичной поверки					

6 Требования по обеспечению безопасности проведения поверки

6.1 При проведении поверки необходимо руководствоваться «Правила технической эксплуатации электроустановок потребителей» и «Правила по охране труда при эксплуатации электроустановок».

Меры безопасности при подготовке и проведении измерений должны соответствовать требованиям ГОСТ 12.2.007.0.

6.2 При проведении поверки должны быть выполнены все требования безопасности, указанные в ЭД на акселерометр, средства поверки и испытательное оборудование.

Все используемое оборудование должно иметь защитное заземление.

7 Внешний осмотр

7.1 При внешнем осмотре необходимо установить:

- соответствие маркировки изделия требованиям ЭД;
- соответствие заводского номера паспортным данным;
- целостность корпуса, состояние посадочных поверхностей (отсутствие вмятин, царапин, задиров, повреждений резьбы);
- отсутствие повреждений соединительных жгутов и разъемов.

7.2 При наличии вышеуказанных дефектов испытания не проводят до их устранения. Если дефекты устранить невозможно, акселерометр бракуют.

8 Подготовка к поверке и опробование

8.1 Подготовка к поверке

8.1.1 Перед проведением поверки и опробованием подготавливают СИ и оборудование к работе в соответствии с ЭД на них. При колебаниях температур в складских и рабочих помещениях в пределах более 10 °С необходимо выдержать полученный со склада акселерометр не менее двух часов в нормальных условиях.

8.1.2 Проверяют сведения о результатах поверки применяемых СИ, включённые в Федеральный информационный фонд по обеспечению единства измерений и/или наличие действующих свидетельств о поверке на СИ, а также соответствие условий поверки разделу 3.

8.2 Опробование

8.2.1 Проверка электрического сопротивления

8.2.1.1 Испытания проводят только для модификаций с электрической изоляцией сигнальных выводов от корпуса.

Перед проведением измерений снимают статический разряд с поверяемого акселерометра путем короткого замыкания сигнальных контактов (выводов) соединительного кабеля с корпусом соединителя.

Электрическое сопротивление изоляции измеряют между корпусом датчика и соединенными вместе сигнальными выводами при испытательном напряжении 100 В.

Примечание – электрическая схема и обозначение выводов в соответствии с паспортом на поверяемый акселерометр.

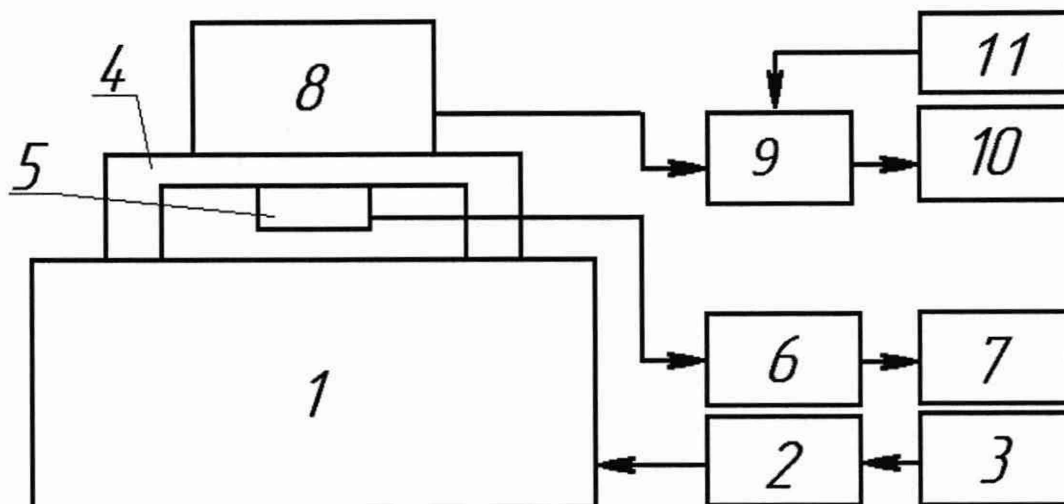
8.2.1.2 Акселерометр считают прошедшим проверку с положительным результатом, если электрическое сопротивление изоляции между сигнальными выводами и корпусом соединителя составляет не менее 500 МОм.

8.3 Проверка работоспособности

8.3.1 Проверку работоспособности проводят на установке вибрационной поверочной 2-го разряда. Пример установки приведен на рисунке 1. Акселерометр устанавливают сверху эталонного вибропреобразователя установки через технологический переходник (при необходимости). Рабочая ось испытуемого акселерометра должна совпадать с рабочей осью эталонного вибропреобразователя.

Включают и прогревают СИ в соответствии с ЭД на них. Воспроизводят на частоте (200 ± 1) Гц уровень СКЗ виброускорения не менее 10 м/с^2 (3 м/с^2 для модификации AP20XX-5000-XX).

8.3.2 Акселерометр считают проверку с положительным результатом, если уровень выходного сигнала превышает уровень помех не менее чем в 10 раз (20 дБ).



- | | |
|-------------------------------------|--|
| 1 – вибростенд; | 6, 9 – согласующий устройство AS01; |
| 2 – усилитель мощности; | 7, 10 – регистратор; |
| 3 – генератор; | 8 – поверяемый акселерометр; |
| 4 – технологический переходник; | 11 – источник питания постоянного тока +24 В |
| 5 – эталонный вибропреобразователь; | (при необходимости) |

Примечание – Согласующее устройство (9) не требуется, если поверочная установка оборудована усилителем, который может работать в режиме преобразования напряжения при работе с датчиками со встроенным согласующим усилителем стандарта IEPЕ (integrated electronic piezoelectric), например, AP5110 (рег. № 57588-14), AP5200 (рег. № 57588-14), AP5230-20 (рег. № 78349-20) и т.д., или аналогичным регистратором, например, преобразователь напряжения измерительный AP6300 (рег. № 71631-18).

Рисунок 1 – Схема измерений функциональная

9 Определение метрологических характеристик и подтверждение соответствия метрологическим требованиям

9.1 Проверка действительного значения коэффициента преобразования

9.1.1 Проверку коэффициента преобразования проводят на установке вибрационной поверочной. Акселерометр устанавливают сверху эталонного вибропреобразователя установки через технологический переходник (при необходимости). Рабочая ось поверяемого акселерометра должна совпадать с рабочей осью эталонного вибропреобразователя. Задают колебания на базовой частоте (200 ± 1) Гц с ускорением не менее 10 м/с^2 (3 м/с^2 для модификации AP20XX-5000-XX) и измеряют выходной сигнал поверяемого и эталонного каналов.

Коэффициент преобразования K , мВ/(м·с⁻²), определяют по формуле

$$K = \frac{U}{A_o \cdot K_{yc}}, \quad (1)$$

где U - величина выходного напряжения проверяемого канала (акселерометра), мВ;
 A_0 - величина воздействующего ускорения, измеренная по эталонному каналу, м/с^2 ;

K_{yc} - коэффициент усиления усилителя проверяемого акселерометра, мВ/мВ.

9.1.2 Акселерометр считают прошедшим проверку с положительным результатом, если отклонение действительного значения коэффициента преобразования от номинального значения находится в пределах:

- $\pm 10\%$ - для исполнений AP20XX-XX-XX-X;
- $\pm 2\%$ - для исполнений AP20XX-XX-XX-N.

9.2 Проверка амплитудного диапазона и нелинейности амплитудной характеристики

9.2.1 Проверку амплитудного диапазона и нелинейности амплитудной характеристики на установке вибрационной поверочной. Измерения проводятся на базовой частоте (200 ± 1) Гц при не менее, чем пяти значениях ускорения, одно из которых должно равняться максимально допустимому значению для испытываемой модификации акселерометра, другое минимальному значению, но не ниже значения, превышающего уровень шумов на 20 дБ. При ускорениях свыше 300 м/с^2 рекомендуется использовать ударную установку, например, установку K9525C.

Задают ускорения, соответствующие измеряемому диапазону, и снимают показания измеряемого и эталонного каналов.

При каждом значении ускорения определяют коэффициент преобразования акселерометра $K_{np,i}$, мВ/ $(\text{м} \cdot \text{с}^{-2})$, по формуле (1).

9.2.2 Нелинейность амплитудной характеристики δ_{AX} , %, определяют по формуле

$$\delta_{AX} = \frac{K_{np,i} - K_{cp}}{K_{cp}} \cdot 100, \quad (2)$$

где $K_{cp} = \frac{\sum_{i=1}^n K_{np,i}}{n}$;

n - число измерений.

9.2.3 Акселерометр считают прошедшим проверку с положительным результатом, если нелинейность амплитудной характеристики находится в пределах:

- от минимального измеряемого ускорения до 300 м/с^2 включительно $\pm 1\%$;
- свыше 300 м/с^2 до максимального измеряемого ускорения $\pm 4\%$.

9.3 Проверка частоты установочного резонанса

9.3.1 Проверку частоты установочного резонанса проводят на вибрационной установке в соответствии с 10.15.1 ГОСТ Р 8.669.

В диапазоне, не обеспечиваемых вибрационной установкой, частоту установочного резонанса определяют в ударном режиме в соответствии с 10.15.2 ГОСТ Р 8.669.

9.3.2 Акселерометр считают прошедшим проверку с положительным результатом, если частота установочного резонанса в осевом направлении:

- не менее 7 кГц для АР2006-ХХ;
- не менее 45 кГц для АР2017, АР2037-ХХ, АР2078-ХХ;
- не менее 60 кГц для АР2018-ХХ, АР2019, АР2022-ХХ, АР2034-ХХ, АР2045-ХХ;
- не менее 30 кГц для АР2028-ХХ, кроме АР2028В, АР2028І, АР2081-ХХ, АР2082М-ХХ, АР2083-ХХ, АР2099-ХХ;
- не менее 25 кГц для АР2028В, АР2028І;
- не менее 55 кГц для АР2029-ХХ, АР2030-ХХ, АР2031-ХХ;
- не менее 36 кГц для АР2038-ХХ, АР2043-ХХ, АР2046, АР2098-ХХ;
- не менее 15 кГц для АР2039-ХХ;
- не менее 60 кГц для АР2018-ХХ, АР2019, АР2022-ХХ, АР2034-ХХ, АР2045-ХХ.

9.4 Проверка частотного диапазона и неравномерности частотной характеристики

9.4.1 Проверка частотного диапазона и неравномерности частотной характеристики (ЧХ) проводят в соответствии с 10.13 ГОСТ Р 8.669. Измерения проводят на установке вибрационной поверочной. На вибростенде воспроизводят виброускорение с уровнем СКЗ не менее 10 м/с^2 (3 м/с^2 для модификации АР20ХХ-5000-ХХ). Уровень виброускорения контролируют по эталонному каналу установки.

При неизменной величине ускорения снимают показания выходного напряжения с регистратора проверяемого канала (поверяемого акселерометра) на частотах третьоктавного ряда при первичной поверке и октавного ряда при периодической. Наличие нижней и верхней частоты требуемого рабочего диапазона обязательно.

Неравномерность ЧХ проверяемого акселерометра γ_i , %, определяют по формуле

$$\gamma_i = \frac{U_i - U_{200}}{U_{200}} \cdot 100, \quad (4)$$

где U_i - величина выходного напряжения проверяемого акселерометра при i -том фиксированном значении частоты, мВ;

U_{200} - величина выходного напряжения проверяемого акселерометра на базовой частоте 200 Гц, мВ.

На частотах ниже 20 Гц величину ускорения устанавливают исходя из возможностей применяемого вибростенда, а при расчёте Y_i учитывают изменение U_i .

Неравномерность ЧХ в высокочастотной области (свыше 10 кГц) допускается определять по формуле

$$\gamma_i = \left(\frac{1}{1 - (f_b / f_o)^2} - 1 \right) \cdot 100, \quad (5)$$

где f_b - верхняя рабочая частота акселерометра, Гц;

f_o - частота установочного резонанса акселерометра, Гц, измеренная по 9.3.

9.4.2 Акселерометр считают прошедшим проверку с положительным результатом, если неравномерность ЧХ находится в пределах:

- $\pm 45\%$ для частотного диапазона А;
- $\pm 12,5\%$ для частотного диапазона В;
- $\pm 4\%$ для частотного диапазона С.

Примечания:

1 По заявке заказчика поверка проводится на частотах, оговоренных в заявке на поверку в границах рабочего диапазона частот.

2 При проведении периодической поверки частотный диапазон А проверяется по заявке заказчика.

3 При проведении периодической поверки, допускается вместо определения неравномерности частотной характеристики акселерометра по 9.4 определять частоту установочного резонанса по 9.3. Неравномерность частотной характеристики в этом случае определяют по формуле (5).

4 Для акселерометров, используемых только для измерений ударных ускорений, по заявке заказчика поверку следует проводить по МИ 1826, при этом проверку частотного диапазона допускается не проводить.

9.5 Проверка относительного коэффициента поперечного преобразования

9.5.1 Проверку относительного коэффициента поперечного преобразования проводят в соответствии с 10.12 ГОСТ Р 8.669. Измерения проводят на установке вибрационной поверочной. Сначала испытуемый датчик закрепляют на вибростенде при помощи специального переходника таким образом, чтобы его ось чувствительности была перпендикулярна действию вибрации.

На вибростенде задают вибрацию с ускорением не менее 10 м/с^2 (3 м/с^2 для модификации AP20XX-5000-XX) на базовой частоте (200 ± 1) Гц (контроль уровня вибрации производят по эталонному каналу). Снимают показания $U_{\text{попер}}$ при различных положениях датчика, соответствующих его повороту вокруг рабочей оси на $30, 60, 90, 120, 150, 180, 210, 240, 270, 300, 330^\circ$. Определяют максимальное значение. Затем датчик закрепляют таким образом, чтобы его ось чувствительности совпала с направлением действия вибрации. Снимают показания $U_{\text{осев}}$ при тех же значениях частоты и амплитуды ускорения.

Относительный коэффициент поперечного преобразования $K_{\text{ит}}$, %, определяют по формуле

$$K_{\text{ит}} = \frac{U_{\text{попер.макс.}}}{U_{\text{осев}}} \cdot 100, \quad (6)$$

где $U_{\text{попер.макс.}}$ - максимальное значение напряжения проверяемого акселерометра при поперечном воздействии, мВ;

$U_{\text{осев}}$ - значение напряжения проверяемого акселерометра при осевом воздействии, мВ.

9.5.2 Акселерометр считают прошедшим проверку с положительным результатом, если относительный коэффициент поперечного преобразования составляет не более 5% .

9.6 Проверка основной относительной погрешности при измерении ускорения

9.6.1 Проверку основной относительной погрешности акселерометра δ , %, при измерении виброускорения проводят по формуле

$$\delta = \pm 1,1 \cdot \sqrt{\delta_O^2 + \delta_{II}^2 + \delta_{КГ}^2 + \delta_{И}^2 + \gamma_{ЧХ}^2 + \delta_{АХ}^2}, \quad (7)$$

где 1,1 - коэффициент, определяемый доверительной вероятностью 0,95;

δ_O – погрешность эталонного средства измерений (из описания на поверочную виброустановку), %;

δ_{II} – погрешность, вызванная наличием поперечного движения вибростола поверочной виброустановки, %, определяемая по формуле

$$\delta_{II} = \frac{K_{ПВС} \cdot K_{ВИП}}{100}, \quad (8)$$

где $K_{ПВС}$ – коэффициент поперечного движения вибростола поверочной виброустановки (из описания на поверочную виброустановку), %;

$K_{ВИП}$ – относительный коэффициент поперечного преобразования поверяемого акселерометра по 9.5, %;

$\delta_{КГ}$ – погрешность, вызванная наличием высших гармонических составляющих в законе движения вибростола поверочной виброустановки, %, определяемая по формуле

$$\delta_{КГ} = \left(\sqrt{1 + \left(\frac{K_{г.к.}}{100} \right)^2} - 1 \right) \cdot 100, \quad (9)$$

где $K_{г.к.}$ – значение коэффициента гармоник в законе движения вибростола поверочной виброустановки (из описания на поверочную виброустановку), %;

$\delta_{И}$ – погрешность измерений выходного напряжения акселерометра (определяется классом точности применяемого регистратора и согласующего усилителя), %;

$\gamma_{ЧХ}$ – неравномерность частотной характеристики по 9.4, %;

$\delta_{АХ}$ – нелинейность амплитудной характеристики по 9.2, %.

Примечания:

1 При проведении периодической проверки значения относительного коэффициента поперечного преобразования $K_{ВИП}$, %, и нелинейности амплитудной характеристики $\delta_{АХ}$, %, определяются по паспортным данным.

2 Основная относительная погрешность измерения в частотном диапазоне А не нормируется.

9.6.2 Акселерометр считают прошедшим проверку с положительным результатом, если основная относительная погрешность при измерении виброускорения находится в пределах:

- ± 15 % для диапазона В;

- ± 5 % для диапазона С.

10 Оформление результатов поверки

10.1 Оформление результатов поверки проводят в соответствии с требованиями системы менеджмента качества организации, проводившей поверку.

Протокол поверки оформляют в произвольной форме.

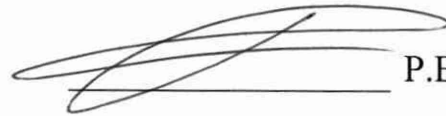
10.2 При положительных результатах поверки при необходимости оформляют свидетельство о поверке. Сведения о результатах поверки передают в Федеральный информационный фонд по обеспечению единства измерений.

Пломбирование акселерометров не предусмотрено.

Знак поверки наносится на свидетельство о поверке и (или) паспорт.

10.3 СИ, не прошедшее поверку, к применению не допускают. На него выдают извещение о непригодности по форме, в соответствии с требованиями системы менеджмента качества организации, проводившей поверку.

Начальник КИЛ
ООО «ГлобалТест»



Р.В. Ромадов

Ведущий инженер-исследователь
ЦИ СИ ФГУП «РФЯЦ-ВНИИЭФ»



Д.В. Зверев

Приложение А
(справочное)
Конструктивные особенности акселерометров

Акселерометры выпускаются в нескольких модификациях. Каждая модификация может иметь несколько исполнений, отличающихся номинальным значением коэффициента преобразования, типом соединителя и способом крепления к объекту контроля. Материал корпуса – нержавеющая сталь или титановый сплав. Все модификации акселерометров могут быть выполнены в матовом или глянцевом исполнении корпуса.

Конструктивные особенности акселерометров приведены в таблице А.1.

Структура обозначения акселерометров (символы «X» могут отсутствовать):

AR20	XX-	XX-	XX-	X	
					T - поддержка технологии опроса TEDS; N - нормированный коэффициент преобразования $\pm 2\%$
					индекс исполнения
					значение коэффициента преобразования, мВ/г (до четырех символов)
					индекс модификации (до трех символов)

Таблица А.1 – Конструктивные особенности акселерометров

Наименование модификации	Номинальное значение коэффициента преобразования, мВ/(м·с ⁻²)	Количество измерительных осей	Способ крепления	Наличие электрической изоляции	Тип соединителя
1	2	3	4	5	6
AR2006-XX	500; 50	1	шпилька М5	нет	AR03 (10-32 UNF)
AR2006-XX-01				да	кабельный вывод
AR2006-XX-02					металлорукав
AR2017	0,1	1	резьбовой хвостовик М5	нет	кабельный вывод
AR2018-XX	0,05; 0,1; 0,2	1	резьбовой хвостовик М6	нет	AR03 (10-32 UNF)
AR2019	0,05	1	клеевой	нет	кабельный вывод
AR2022-XX	0,2; 1	3	резьбовой хвостовик М5	нет	кабельный вывод
AR2028-XX	1; 3; 5; 10	1	шпилька М6	нет	BNC
AR2028-XX-01					AR03 (10-32 UNF)
AR2028-XX-02					кабельный вывод
AR2028B				да	AR0701(5/8-24 UNF)
AR2028I					Вилка PC4-TB
AR2029-XX	1; 10	1	клеевой	нет	AR03 (10-32 UNF)
AR2030-XX	0,3; 1	1	клеевой	нет	кабельный вывод
AR2031-XX	0,1; 0,3; 1	1	резьбовой хвостовик М5	нет	кабельный вывод
AR2034-XX	0,3; 1; 3	1	шпилька М3	нет	AR0201 (M3)
AR2034-XX-01					токовыводы
AR2034-XX-02					AR0201 (M3)
AR2037-XX	0,1; 0,2; 1; 5; 10; 50	1	шпилька М5	нет	AR03 (10-32 UNF)
AR2037-XX-01					кабельный вывод
AR2037-XX-02					AR03 (10-32 UNF)
AR2037-XX-03					кабельный вывод

Продолжение таблицы А.1

1	2	3	4	5	6
AP2038-XX	1; 10; 50; 100	3	винт М5	нет	кабельный вывод
AP2038P-XX					AR0901 (М6×0,5)
AP2039-XX	1; 5; 10	3	винт М5	да	AR1601 (1/4-28 UNF)
AP2043-XX	1; 3; 5; 10	3	шпилька М5	нет	AR0901 (М6×0,5)
AP2043-XX-01					AR1601 (1/4-28 UNF)
AP2043-XX-02					кабельный вывод
AP2045-XX	0,1; 1; 10	3	шпилька М5	нет	AR0901 (М6×0,5)
AP2045-XX-01					AR1601 (1/4-28 UNF)
AP2045-XX-02					кабельный вывод
AP2046-XX	100	3	шпилька М5	нет	AR0901 (М6×0,5)
AP2046-XX-01					AR1601 (1/4-28 UNF)
AP2046-XX-02					кабельный вывод
AP2078-XX	1; 10	1	шпилька М5	да	кабельный вывод
AP2081-XX	1; 10	3	3 винта М3	нет	кабельный вывод
AP2082М-XX	10; 50; 100	3	шпилька М5	нет	AR0901 (М6×0,5)
AP2083	1	3	3 винта М3	нет	AR0901 (М6×0,5)
AP2098-XX	3; 10; 50	1	шпилька М5	нет	ВНС
AP2098-XX-01					AR03 (10-32 UNF)
AP2098-XX-02					кабельный вывод
AP2099-XX	10; 50; 100	1	шпилька М5	нет	AR03 (10-32 UNF)
AP2099-XX-01					
AP2099-XX-02					
AP2099-XX-03					кабельный вывод

Приложение Б
(справочное)

Перечень документов, на которые даны ссылки в тексте МП

Обозначение документа, на который дана ссылка	Наименование документа, на который дана ссылка
ГОСТ 12.2.007.0-75	ССБТ. Изделия электротехнические. Общие требования безопасности
ГОСТ Р 8.669-2009	ГСИ. Виброметры с пьезоэлектрическими, индукционными и вихретоковыми преобразователями. Методика поверки
Приказ Росстандарта от 27 декабря 2018 г. № 2772	Об утверждении государственной поверочной схемы для средств измерений виброперемещения, виброскорости, виброускорения и углового ускорения
	Правила технической эксплуатации электроустановок потребителей (утверждены приказом Минэнерго РФ от 13.01.2003 г. № 6)
	Правила по охране труда при эксплуатации электроустановок (утверждены приказом Министерства труда и социальной защиты РФ от 15 декабря 2020 г. № 903н)

Приложение В
(справочное)
Перечень принятых сокращений

ГПС – государственная поверочная схема

МП – методика поверки;

СИ – средство(а) измерений;

СКЗ – среднее квадратическое значение;

ЧХ – частотная характеристика;

ЭД – эксплуатационная документация.